



ISSN 2226-6070



Ахмет Байтұрсынов атындағы  
Қостанай мемлекеттік университеті

Костанайский государственный университет  
имени Ахмета Байтұрсынова

intellect, idea, innovation  
**3i**  
интеллект, идея, инновация

**КӨПСАЛАЛЫ  
ҒЫЛЫМИ ЖУРНАЛЫ**

**МНОГОПРОФИЛЬНЫЙ  
НАУЧНЫЙ ЖУРНАЛ**

**ЧАСТЬ 1**



№ 1 2016 «3i: intellect, idea, innovation – интеллект, идея, инновация»

**“3i: intellect, idea, innovation - интеллект, идея, инновация”**

**2016 ж., наурыз № 1**

**№ 1, март 2016 г.**

**Жылына төрт рет шығады**

**Выходит 4 раза в год**

**А.Байтұрсынов атындағы Қостанай мемлекеттік университетінің көпсалалы ғылыми журналы**

**Многопрофильный научный журнал Костанайского государственного университета**

**им. А. Байтұрсынова**

**Меншік иесі:**

А.Байтұрсынов атындағы Қостанай мемлекеттік университеті

**Собственник:**

Костанайский государственный университет им. А. Байтұрсынова

**Бас редакторы / Главный редактор:**

Валиев Х.Х. – техника ғылымдарының докторы /доктор технических наук

**Бас редактордың орынбасары / Заместитель главного редактора:**

Жарлыгасов Ж.Б. – ауыл шаруашылығы ғылымдарының кандидаты /кандидат сельскохозяйственных наук

**Редакциялық кеңес / Редакционный совет:**

1. Абсадықов А.А. – филология ғылымдарының докторы /доктор филологических наук
2. Айтмұхамбетов А.А. – тарих ғылымдарының докторы /доктор исторических наук
3. Анюлене А. – ветеринария ғылымдарының докторы /доктор ветеринарных наук (Литва)
4. Астафьев В.Л. – техника ғылымдарының докторы /доктор технических наук
5. Гайфуллин Г.З. – техника ғылымдарының докторы /доктор технических наук
6. Гершун В.И. – ветеринария ғылымдарының докторы /доктор ветеринарных наук
7. Джорджи М. – ветеринария ғылымдарының докторы /доктор ветеринарных наук (Италия)
8. Жиентаев С.М. – экономика ғылымдарының докторы /доктор экономических наук
9. Одабас М. – ауыл шаруашылығы ғылымдарының докторы /доктор сельскохозяйственных наук (Турция)
10. Козинда О. – ветеринария ғылымдарының докторы /доктор ветеринарных наук (Латвия)
11. Колдыбаев С.А. – философия ғылымдарының докторы /доктор философских наук
12. Крымов А.А. – заң ғылымдарының докторы /доктор юридических наук (Российская Федерация)
13. Лозовицка Б. – PhD докторы/ доктор PhD (Польша)
14. Лутфуллин Ю.Р. - экономика ғылымдарының докторы /доктор экономических наук (Российская Федерация)
15. Мак Кензи К. – заң ғылымдарының докторы /доктор юридических наук (Великобритания)
16. Найманов Д.Қ. – ауыл шаруашылығы ғылымдарының докторы /доктор сельскохозяйственных наук
17. Пантелеенко Ф.И. – техника ғылымдарының докторы /доктор технических наук (Республика Беларусь)
18. Рябинина Н.П. – педагогика ғылымдарының докторы /доктор педагогических наук (Российская Федерация)
19. Шило И.Н. – техника ғылымдарының докторы /доктор технических наук (Беларусь)
20. Шнарбаев Б.К. – заң ғылымдарының докторы /доктор юридических наук

**Редакциялық кеңесінің хатшысы / Секретарь редакционного совета –** Иргизбаева Қ.Б.-гуманитарлық ғылымдарының магистрі/магистр гуманитарных наук

Журнал 2000 ж. бастап шығады. 27.11.2012 ж. Қазақстан Республикасының мәдениет және ақпарат министрлігінде қайта тіркелген. № 13195-Ж куәлігі./Журнал выходит с 2000 г. Перерегистрирован в Министерстве культуры и информации Республики Казахстан 27.11.2012 г. Свидетельство № 13195-Ж.

А.Байтұрсынов атындағы ҚМУ-дің 05.07.2013ж №3 «3i: intellect, idea, innovation - интеллект, идея, инновация» журналы Қазақстан Республикасы Білім және ғылым саласындағы бақылау комитеті алқасының шешімімен 06.00.00-Ауылшаруашылық ғылымдары және 16.00.00-Ветеринариялық ғылымдар салалары бойынша диссертацияның негізгі нәтижелерін жариялау үшін ұсынылған ғылыми басылымдар тізіміне кірді./Решением Коллегии Комитета по контролю в сфере образования и науки Республики Казахстан №3 от 05.07.2013 г. журнал КГУ им. А. Байтұрсынова «3i: intellect, idea, innovation - интеллект, идея, инновация» включен в Перечень научных изданий, рекомендуемых для публикации основных результатов диссертаций по отраслям: 06.00.00-Сельскохозяйственные науки и 16.00.00-Ветеринарные науки.

2012ж аталмыш журнал ISSN (ЮНЕСКО, г. Париж, Франция) сериялық басылымдарды тіркеу жөніндегі халықаралық орталығында тіркеліп, ISSN 2226-6070 халықаралық нөмірі берілді./Журнал в 2012 г. зарегистрирован в Международном центре по регистрации сериальных изданий ISSN (ЮНЕСКО, г. Париж, Франция), присвоен международный номер ISSN 2226-6070.

Авторлардың пікірлері редакцияның көзқарасымен сәйкес келе бермейді. Қолжазбаларға рецензия берілмейді және қайтарылмайды. Ұсынылған материалдардың дұрыстығына автор жауапты. Қайта басылған материалдарды журналға сүйеніп шығару міндетті./Мнение авторов не всегда отражает точку зрения редакции. Рукописи не рецензируются и не возвращаются. За достоверность предоставленных материалов ответственность несет автор. При перепечатке материалов ссылка на журнал обязательна.

УДК 81`342:821.512.122

## ҮШТҰҒЫРЛЫ ТІЛДЕРДЕГІ ЗАТТЫҚ МӘДЕНИ БІРЛІКТЕР (ТОБЫЛ-ТОРҒАЙ ӨңІРІНІҢ ФОЛЬКЛОРЫ НЕГІЗІНДЕ)

(қазақ тілі, орыс тілі, ағылшын тілдері материалдары негізінде салыстырылып алынды)

Әбсадықов А.А. - ф.ғ.д., А.Байтұрсынов атындағы ҚМУ оқу және тәрбие жұмысы жөніндегі проректоры

Қайыпбаева А.Қ - ф.ғ.к., тіл және әдебиет теориясы кафедрасының доценті

Айтмағамбетова Т.Ә. - А.Байтұрсынов атындағы ҚМУ гуманитарлық – әлеуметтік факультетінің 2 курс магистранты

Тіл – ұлттың тірегі. Ол – жан дүниені ашып көрсететін мөлдір айна. Тілдерді дамыту – еліміздегі мемлекеттік саясаттың ең маңызды бағыттарының бірі. Тіл проблемаларын оңтайлы шешу – ұлтаралық қатынастар үйлесімділігінің, халық бірлігі мен қоғамдық келісімді нығайтудың түпқазығы болып табылады. Сондықтан қазіргі заман талабына сай үштілділік Қазақстанның негізгі мақсаттарының бірі. «Үштұғырлы тіл» туралы идеяны мемлекет басшысы 2006 жылдың қазанында өткен Қазақстан халқы ассамблеясының XII құрылтайында жария етті. Ал 2007 жылғы «Жаңа әлемдегі жаңа Қазақстан» атты халыққа жолдауында «Тілдердің үштұғырлылығы» атты мәдени жобаны кезең-кезеңмен іске асыруды ұсынды. Қазақстан халқының рухани дамуымен қатар, бұл идея ішкі саясатымыздың жеке бағыты болып белгіленді. Яғни, идеяның негізі мынадай: Қазақстанды бүкіл әлем халқы үш тілді бірдей пайдаланатын жоғары білімді мемлекет ретінде тану керек. Олар: қазақ тілі – мемлекеттік тіл, орыс тілі – ұлт-аралық қарым-қатынас тілі және ағылшын тілі – жаһандық экономикаға ойдағыдай кірігу тілі. Басқаша айтқанда, үштұғырлы тіл идеясын мынадай әрі қарапайым, әрі түсінікті формуламен көрсетуге болады: мемлекеттік тілді дамытамыз, орыс тілін қолдаймыз және ағылшын тілін үйренеміз. Үштұғырлы тіл өмірлік қажеттіліктен туындаған идея. Қай заманда болсын, бірнеше тілді меңгерген мемлекеттер мен халықтар өзінің коммуникациялық және интеграциялық қабілетін кеңейтіп отырған. Берілген мақала Тобыл-Торғай өңірі фольклорының негізінде қазақ тілі, орыс тілі, ағылшын тілдері материалдарын ала отырып, үштұғырлы тілдердегі заттық мәдени бірліктерді салыстырып анықтауға бағытталған.

Кілтті сөздер: тіл, қарым-қатынас, үштұғырлы, бірлік, даму.

## МАТЕРИАЛЬНО - КУЛЬТУРНЫЕ ЕДИНИЦЫ ТРЕХЯЗЫЧИЯ (НА ОСНОВЕ ФОЛЬКЛОРА ТОБОЛО-ТОРГАЙСКОГО КРАЯ)

Абсадықов А.А. – доктор филологических наук, проректор по учебной и воспитательной работе КГУ им. А.Байтұрсынова.

Қайыпбаева А. - доцент кафедры теории языка и литературы, КГУ им. А.Байтұрсынова

Айтмағамбетова Т.А. - магистрант 2 курса филологического факультета, КГУ им. А.Байтұрсынова.

Язык является основой нации. Это зеркало открывающий мир души. Развитие языков - один из самых важных направлений государственной политики в стране. Оптимальное решение языковых проблем - совместимость международных отношений, основой которой является укрепления национального единства и социальной согласии. Президент Н.А. Назарбаев «Знание трех языка для современного казахстанца является необходимым условием для успеха». Идею о «Трехязычие» глава государства объявил 2006 году в октябре на XII съезде ассамблеи народов Казахстана. 2007 году в своем послании «Новый Казахстан в новом мире» предложил реализацию культурного проекта «Трехязычие языков». Это идея является индивидуальным направлением внутренней политики, а так же, духовным развитием народов Казахстана. То есть, цель идеи такова: все народы мира должны признать Казахстан в качестве образованной государством, который пользуется тремя языками. Это: казахский язык – государственный язык, русский язык – язык международных отношений и английский язык – язык успешной интеграции в мировую экономику. Другими словами, идею о трех языках можно объяснить простой и ясной формулой: государственный язык развиваем, русский язык поддерживаем и английский язык учим. Трехязычие - идея созданная из жизненной необходимости. Во все времена, владеющие несколькими языками государства и народы повышали свою способность общения и интеграции. Данная статья направлена сравнить материально-культурные единицы трехязычия, на основе фольклора Тоболо-Торгайского края, используя материалы казахского, русского, английского языка.

Ключевые слова: язык, отношения, трехязычие, единство, развитие.

## MATERIAL – CULTURAL UNITS OF TRILINGUAL (BASED ON THE FOLKLORE OF TOBOL - TURGAI EDGE)

*Absadykov AA – Provost for Academic and educational work, doctor of philological sciences, Kostanay State University A.Baitursynov.*

*Kayypbaeva A. – Docent of language and literary theory, Kostanay State University A.Baitursynov.*

*Aytmagambetova T.A. – The 2nd year graduate student of Faculty of Philology, Kostanay State University A.Baitursynov.*

*Language is the foundation of the nation. This mirror opens up the world of the soul. The development of language - one of the most important directions of the state policy in the country. The optimal solution to language problems - the compatibility of international relations, which is the basis for strengthening national unity and social agreement. President Nazarbayev said: "Knowledge of three languages for the modern citizen of Kazakhstan is a prerequisite for success." The idea of the "trilingual" The head of state announced in October 2006 at the XII Congress of the Assembly of Peoples of Kazakhstan. In 2007 in his message "New Kazakhstan in the new world," suggested the implementation of the cultural project "trilingual language." This idea is an individual area of domestic policy, as well as, the spiritual development of the peoples of Kazakhstan. That is, the purpose of the idea is that all peoples of the world must recognize Kazakhstan as independent states, which use three languages. They are: Kazakh language - the state language, the Russian language - the language of international relations and English is a language of successful integration into the world economy. In other words, the idea of the three languages can be explained to a simple and clear formula: developing a national language, Russian language support and English language teaching. Trilingual - from the idea to create a vital necessity. At all times, owning neskolkomi languages of states and nations improved their ability to communicate and integrate. This article aims to compare the material and cultural unity trilingual, based on the folklore of Tobol-Turgai edge, using materials of the Kazakh, Russian and English.*

*Key words: language, relationship, trilingualism, unity, development.*

«Үштұғырлы тіл» туралы идеяны мемлекет басшысы 2006 жылдың қазанында өткен Қазақстан халқы Ассамблеясының XII құрылтайында жария етті. Ал 2007 жылғы «Жаңа әлемдегі жаңа Қазақстан» атты халыққа жолдауында «Тілдердің үштұғырлылығы» атты мәдени жобаны кезең-кезеңмен іске асыруды ұсынды. Қазақстан халқының рухани дамуымен қатар, бұл идея ішкі саясатымыздың жеке бағыты болып белгіленді. Яғни, идеяның негізі мынадай: Қазақстанды бүкіл әлем халқы үш тілді бірдей пайдаланатын жоғары білімді мемлекет ретінде тануы керек. Олар: қазақ тілі – мемлекеттік тіл, орыс тілі – ұлт-аралық қарым-қатынас тілі және ағылшын тілі – жаһандық экономикаға ойдағыдай кірігу тілі. Басқаша айтқанда, үштұғырлы тіл идеясын мынадай әрі қарапайым, әрі түсінікті формуламен көрсетуге болады: мемлекеттік тілді дамытамыз, орыс тілін қолдаймыз және ағылшын тілін үйренеміз. Айта кетелік, үштұғырлы тіл жай ғана әдемі тұжырымдама немесе тілдік саясаттың жаңа формасы ретінде пайда болған жоқ, ол – өмірлік қажеттіліктен туындаған игілікті идея. Өйткені, қазіргі кезде күллі әлемге есігін айқара ашып, «ақылды» экономиканы енгізіп жатқан елдер қарыштап дамуда. Қай заманда болсын, бірнеше тілді меңгерген мемлекеттер мен халықтар өзінің коммуникациялық және интеграциялық қабілетін кеңейтіп отырған.

Бірнеше тілде еркін сөйлей де, жаза да білетін қазақстандықтар өз елінде де, шетелдерде де бәсекеге қабілетті тұлғаға айналады. Атап айтқаны, көпұлтты Қазақстанның жағдайында «Үштұғырлы тіл» ұлттық жобасы қоғамдық келісім-

ді нығайтудың негізгі факторы болып саналады. Алайда, еліміздегі негізгі үш тілді дамытуға басымдық беру – басқа халықтардың тілдерін назардан тыс қалдыру деген сөз емес. Мәдениеттер мен тілдердің саналуандығы – бұл біздің ұлттық байлығымыз. Ал «Үштұғырлы тіл» идеясының құрамдас бөлігі – ағылшын тілін үйрену. Жасыратыны жоқ, бүгінгі таңда ағылшын тілін меңгеру дегеніміз – ғаламдық ақпараттар мен инновациялардың ағынына ілесу деген сөз. Оған қоса, ағылшынша білсең – әлемдегі ең үздік, ең беделді жоғары оқу орындарында білім алуға мүмкіндігің мол.

Әр этностың ұлттық киімі өзінің шаруашылығын, тұрмыстық өмірін, ұлттық дәстүрін, мәдени ерекшелігін, ұлттық мінезін, ұлттық дүниетанымын танытады. Киім-кешек адамдарға әлеуметтік және этикалық қызмет атқарады. Адамның үстіндегі киіміне қарап әлеуметтік жағдайын, жыныстық ерекшелігін, жас мөлшерін, этникалық ортасын аңғаруға болады. Осыған байланысты қазақ халқының ұлттық киімдері жас және жыныс ерекшеліктеріне сәйкес мынадай түрлерге бөлінеді: сәби киімі (иткөйлек, сылау тақия), бала киімі (кепеш, малақай, құлақшын, жейде, дамбал, шалбар, етік, бешпент, шапан), бозбала киімі (тақия, етік, жейде, шалбар), бойжеткен киімі (желбіршекті көйлек, тақия, көзекей), қалыңдық киімі (сәукеле, желек), келіншек, бәйбіше киімі (көйлек, кимешек, жаулық, камзол, кебіс, мәсі, көкірекше), күйеу, жас жігіт, ақсақал киімдері (шапан, ішік, бешпент, сырма шалбар, ақ жейде, дамбал, саптама етік, кебіс, мәсі) т.б. Сол сияқты той, жиын, аза кезінде киетін киім түрлері де болған. Киім



сонымен бірге этникалық (рулық, жүздік, аймақтық т.б.) және жалпы ұлттық ерекшеліктерді бейнелейді.

Ата – бабаларымыз көшпелі мал шаруашылығымен өте ерте заманнан бері айналысып келген. Сол бағзы замандардан бері халық шеберлері мал мен аңның терісін, жүнін, мүйізін, сүйегін, тұяғын, құйрық – жалын үлкен шеберлікпен ұсатып, олардан киім-кешек, қару-жарақ, ат әбзелдерін, ыдыс-аяқ, тағы басқа толып жатқан тұрмысқа қажетті бұйымдар жасаған. Әрбір іске әр түрлі терілер пайдаланылған. Шеберлер оның әрқайсысына өзінше атау берген. Мысалы, ірі қараның терісі әрбір іске арнайы пайдаланылғандықтан, соған қарай: сиыр терісі, өгіз терісі, тайынша терісі, бұзау терісі деп төртке бөліп атайды да, әр терінің өн бойы - жондық, қабырғалық, үйектік, пұшпақ, мойын деген бөліктерге бөлінеді. Жылқы терісін: бие терісі, жабағы және құлын терісі деп үшке бөледі. Түйе терілерін: атан терісі, бота терісі деп екіге бөледі. Атан терісі, өгіз терісі және олардың жондықтары қол істеріне ең қолайлысы. Қой терілері: жабағы тері, қырықпа тері, күздік тері, соғым терісі, тақыр тері, тоқтышақ терісі, сеңсең тері, елтірі, мари, жылбасқа деп бөлінеді. Осы терілер киім түрлерінің барлығына жарай береді. Ешкі терісін: жүндес тері, тақыр тері, түбітті тері, серке терісі, лақ терісі, мари терісі деп бөледі. Ешкі терілері өте төзімді, берік келеді. Сондықтан одан алуан түрлі киімдер тігеді, бөстек, тулақ, торсық, саба, қапшық жасайды.

**«Киім» сөзін тақырыптық топтың лингвомәдениеттану жағынан қарастыру** ең өнімді болып табылады, өйткені тұрмыстық бірліктердің семантикасына жататын киімдердің атауы оның халықтың күнделікті өмірмен байланысының күшіне қарай имәдени құрамдас бірліктері анық айқындалған.

Қазақтың ұлттық киім үлгілерінің ішінен семантикалық статусы өте жоғарысы — бас киім. Қазақ ғұрпында бас киім көріктілік пен сәнділікті, баршылықты білдіретін қасиетті киім саналған. Қазақтың «дос аяғына қарайды, дұшпан басына қарайды» дейтін мақалы осы жайдан қалыптасқан болу керек. Қазақ әйелдерінің бас киімдері олардың жасы мен отбасы жағдайына байланысты бір-бірінен көп ерекшеленіп отырған. Жазды күні қыздар түрлі-түсті жібек, барқыт, мақпалдан тігілген, төбесі жайпақ, дөңгелек тақия киген. Қыздардың негізгі киетін бас киімі кәмшат бөрік болған. Әйелдердің ең қымбат бас киімі қалыңдықтың тойға киетін сәукелесі есептелген. Ері бар егде тартқан әйелдер әшекейі жоқ, ақ матадан тігілген бас киім киген немесе жаулық тартқан.

Тақия. Үкілі тақия қазақ қыздарының ерекше ұнатып киетін бас киімі. Ол ұлттық өрнек мәнеріне тігілуіне қарай әр түрлі болған. Қыздардың тақиясы қызыл, күлгін, жасыл т.б. түстермен, шұға, барқыт, мөуіті сияқты маталармен тігіледі. Түрлі-түсті моншақ-маржан, алтын, күміс теңгелер және асыл тастармен безендірілген. Үкінің

үлгідек қауырсыны әсемдік үшін тақияны төбесіне қадайды. Бұл қазақ халқының арасына көне діни ұғымға байланысты үкі құсын «қасиетті құс» деп тотем тұтқандығынан пайда болған.

Тақия - кестелеп, сырып тігілген дөңгелек, жеңіл бас киім.

Сәукеле - ұзатылған қыз киетін бас киім. Оны арнайы басылған, ақ киізден немесе арасына жүн салып сырыған матадан жасап, сыртын арнайы барқыт, атлас, мөуіті, шұға сияқты қымбат маталармен қаптайды. Шетіне құндыз, кәмшат терісі ұсталады.

Сәукеле үш қарыс шамасындай болып, өн бойына алтын, күміс, меруерт-маржаннан әшекей тағылып, сыртын жібек жіппен кестеленеді және арнайы күмістен жасалған төбелдір маңдайшасы болады. Сыртында жерге жететін, ақ жібек жаулық болады. «Сәукеле» лексемасы «сәу» және «келе» толық мағыналы екі сөзден құралған.

Е.Жанпейісовтың докторлық диссертациясында «сәукеле» сөзінің этимологиясы жайлы былай дейді: «компонент сәукеле разным языкам: сау /сәу/ из общетюркского, құла/күлә~келә/ из персидского сау/сәу/ - выражает значение целый всецело, целиком; а компонент келе как название головного убора связан с его основном признаком - конусообразностью, относительно удлиненностью».

Кимешек - көбінесе, ақ матадан немесе, ақ жібектен тігілетін бас киім. Кимешек басты, кеудені, арқаны жауып тұратын болған. Оның жиектерін көмкеріп кестелейді. Жас келіншектердің бет жақтауы жалпақтау болып, кестесі-де көркем тігіледі. Мосқал тартқан әйелдердің кимешегінің бет жақтауы тар болады. Бірақ әшекеленбейді.

Жаулық - әйелдер басына тартатын орамал. Жаулықтың жібектен, матадан, жүннен жұқа етіп тоқылғаны да, қалың етіп тоқылғаны да болады. Жүннен қалыңдап тоқығанын «бөртпе» деп атайды. Жібектен не матадан шашақ шығармай тоқыған түрін «салы» деп те атаған. Қазақ әйелдерінің жас ерекшелігіне қарай жаулық әртүрлі болады. Бұл сөз түркі тілдерінің бәрінде кездеседі.

Бөрік -елтіріден, аң терісінен істелген, матамен тысталған, құлақсыз бас киім. Бөрік қазақтың ертеден келе жатқан ұлттық бас киімі болып, қыстық және жаздық бөрік болып бөлінеді. Қыстық бөрік ішіне жүн немесе мақта салып тігіледі. Ал жаздық бөрік мақта салынбай, қос астарланып тігіледі. «Бөрік» сөзі түркі тілді халықтардың бәріне ортақ сөз. Бұл лексеманың этимологиясы жайлы ғалымдар әртүрлі пікір айтады. Көрнекті түркітанушы ғалым Н.К. Дмитриев бөріктің аң терісінен жасалуына байланысты бұл атауды «бөрі» сөзімен байланыстырады. В.В. Радлов «кәмшат-камчатский боберъ» дегеннен шыққан дейді - де, мынандай мысалдар келтіреді: камчат бурік - шапка из бобрового меха».

1. Уәждемелік образдылық орыс, қазақ және ағылшын тілдерінде әр түрлі деңгейде

көрсетіледі. Лингвокультуремалардың атауларының негізіне алынған белгілердің ұлттық – ерекшеліктері бар.

2. Осы тілдердің атауыштық моделдерінің әр түрлілігіне қарамастан жасалу жолдарында лингвокультуремалардың негізінде метафоралық және метонимиялық мағыналар жатыр.

Орыс тіліне қарағанда ағылшын тілінде зерттелетін лингвокультуремаларға кейіптеу тән, бұл ағылшындардың менталитетіне байланысты кез келген нәрсені нақтылау қасиеті байқалады.

Ағылшын тілі мен орыс тілінің киім атауларын екі топқа бөлуге болады:

- 1) алғашқы номинацияның атауы;
- 2) екінші номинацияның атауы.

Алғашқы номинацияның атауын беру үрдісі сирек кездесетін құбылыс. Көп жағдайда жаңа атау қолданыстағы бар тілдің негізінде екі немесе оданда көп қоршаған болмыстағы объектілердің арасындағы ассоциациялық байланыс орнатуға негізделетін екінші номинацияның атауын беру процесінде беріледі. Жаңадан жасалған сөздің ішкі пішіні лексикалық мағынасымен байланысты болып келеді. Мысалы: ағылшын тіліндегі sleeper

(«to sleep» – ұйықтау) – баланың пижама-сы немесе орыс тілінде фонарик (от «фонарь») – қол шамға ұқсайтын женнің түрі. Жаңа атауды жасау ағылшын тілі мен орыс тілінде 2 тәсілмен жүзеге асады: грамматикалық (аффиксация) және семантикалық (мағына ауыспалылығы). Бұл тілдерде киім атаулары екінші номинация арқылы аталатыны ұқсас белгілерінің бірі. Бұл тілдердегі лингвокультуремалардың жасалу жолдарын үшке бөлуге болады:

1. Етістікпен уәжделетін лингвокультуремалар.
2. Сын есімдермен уәжделетін лингвокультуремалар.
3. Зат есіммен уәжделетін лингвокультуремалар.

Орыс тілінде етістікпен уәжделетін лингвокультуремалар процесті белгілейді: (купаться – купальник), (накидывать – накидка),

Зат есіммен уәжделетін лингвокультуремалар адамға, затқа байланысты болып келеді: (рука – рукавица, ветер – ветровка, ухо – ушанка).

Қазақ тілінде: қол- қолғап, бел-белбеу, бел-белдемше. **Кеудеше** - кеудеге киетін сырма, жұқа жеңіл киім. **Тізеқап** – суықта, аязды күндері киетін ауы, ышқыры жоқ екі балақ. Ағылшын тілінде етістікпен уәждеделген лингвомәдени бірлік бір іс әрекетті орындауға арналған ((suspend (көтермелеу) – suspenders (тартпа)), (sweat (терлеу) – sweater (свитер) (спорттық тоқыма жылы киім)). **Қазақ тілінде : орау –орамал;**

Сын есіммен уәждеделген лингвомәдени бірлік сипаттау мағынасын білдіреді (tight (қатты керілген;) – tights (колготки)). Шұлықдамбал.

Ағылшын тілінде күрделі лингвокультуремалар жиі кездеседі: (great (үлкен)+coat (пальто) – greatcoat (шинель)), (windbreaker (ветровка) –

wind (жел) + break (бұзу), bodyshaper (грация) – body (дене) + shape (пішінге келтіру), chinwiper (слюнявчик) – chin (иек) + wipe (сүрту). Қазақ тілінде : **аяқ киім, бас киім, шұлықдамбал деген мысалдарды келтіруге болады.**

Ағылшын тілінде еркін тіркесетін атаулар да кездеседі, мысалы: лингвокультурема button-through dress (түймелі көйлек) –көйлек бойы үймелер деп аударылады. Орыс тілінде мұндай тәсіл кездеспейді.

1.«Пішін» атау принципі mushroom (от «mushroom» – гриб) – женская соломенная шляпа с опущенными полями;

- косынка (от «косой») – женский треугольный головной или шейный платок.

2. «Әлеуметтік, ұлттық, кәсіби атау принципі cardinal (от «cardinal» – кардинал) – пальто, по форме напоминающее сутану кардинала;

- фуражка (от «фуражир») – головной убор с околышем и козырьком (изначально, головной убор фуражира).

3. «Орын» атау принципі operahat (от «опера» – опера) – цилиндр;

- сланцы (от названия города Сланцы, в котором располагался завод «Полимер», производящий данный вид обуви) – разговорное название резиновых шлёпанцев.

4.«қасиеті» атау принципі soaker (от «soak» – впитывать) – детские непромокаемые трусики;

- разлетайка (от «разлетаться») – одежда свободной покроя, разлетающаяся книзу.

5. Принцип номинации «мақсат») атау принципі sleeper (от «tosleep» – спать) – детская пижама-комбинезон;

- подтяжки (от «подтягивать») – две скрепленные, обычно прорезиненные широкие тесьмы.

6.«кию тәсілі» атау принципі pullover (от «pull» – тащить + «over» – через) – пуловер;

- передник (от «перед») – одежда, защищающая перед платья от грязи.

7. «қолданылған материал» атау принципі bearskin (от «bearskin» – медвежья шкура) – меховой кивер английских гвардейцев;

- ватник (от «вата») – стеганая ватная куртка или безрукавка.

**Киізден жасалатын киімдер** 1. Байпақ. 2. Кебенек. 3. Киіз кебіс. 4. Киіз бөрік. 5. Пима.

Байпақ – етіктің ішінен киетін, жұқалау етіп жүннен басылған не киізден істелген қонышты шұлық.

Кебенек - 1. Малшылардың жауын-шашыннан, аяздан, бораннан қорғану үшін киетін, жұқа киізден тігілген сырт киім, сулық. 2. Сыртқы жамылғы, бастырма.

Киіз кебіс – киізден дайындалған кебіс.

Киіз бөрік – киізден жасалған бас киім.

Пима – жүннен басылған қысқы аяқ киім.

**Теріден жасалатын киімдер.** Құлақшын – бағалы аң терілері мен бұзау, құлын, қозылақтың бұйра терісінен (елтірі) тігіп, киеді. Қысқы бас киім.

8.«адам дене мүшелері атаулары атау принципі

leggings (от «leg» – нога) – гамаша, обтягивающие колготы до щиколотки;

тельник/тельняшка (от «тело») – матросская нижняя трикотажная рубашка в сине-белую полоску.

*қолғап («қол»-рука) –қолды суықтан қорғайтын киім.*

Бағзы заманда «аттың жалы-түйенің қомында» көшпелі тірлік кешкен қазақ халқы күнделікті тұрмыста киетін киімге айрықша назар аударған. Ата-бабаларымыз әрбір киімді адам денесін құбылмалы ауа райынан қорғайтындай берік те төзімді етіп тіккен. Ең маңыздысы, сонау жылдардың өзінде қазақ халқы өзінің ұлттық киімдерінің кереметтігімен көрші халықтарды таңдандырып отырған. Қазақтың ұлт киімдерінің түрлері мен атаулары көп: кейде ұлы жүз, орта жүз, кіші жүз үлгілері деп, кейде әлгі жүздер ішіндегі рулардың аттарымен де айтылады. Мысалы, арғын тымақ, найман тымақ, қызай бөрік, ноғай бөрік т.б. Кейде географиялық мекен атына қарай да ерекше мәнер үлгіге бөлінеді - қоңырат үлгісі, жетісу үлгісі, арқаның үлгісі және т.б.

Орта жүздің шапандары көбінесе бір беткей матадан, сырусыз, сирек қабылып, етектері шалғайлы, жеңдері кең, жағалары шолақ ойма немесе түймелі болып келеді. Өйткені орта жүз қалаға жақын, орыс, татар халықтарымен аралас-құралас отырады. Кіші жүздің шапандары да шалғайлы, жеңдері ұзын және кең, жүн тартқан, бидайлаған қалың, қайырма жағалы болып келеді. Осындай ара-тұра айырмашылықтары бола тұра, солардың бәріне бірдей ортақ, ұлттық мәнер мен қазақша атаулары бар. Үш жүздің қайсысында болса да шапанға шабу қояды және оны барлық жерде шабу деп атайды.

Жеңтүптері кең келеді де, оны жеңтүп, ойынды, қолтырмаш деп атайды. Үш жүздің қайсысы болса да шалбарға ау қояды, қолтыққа қолтырмаш салады. Қазақ киімдерінің ең ықшамды кішірек түрлері орта жүз бен ұлы жүзде, ал ең мол, үлкен үлгілері кіші жүз жақтан кездеседі.

Қазақ киімдері іштік, сырттық, сулық, бір киер делініп төрт топқа бөлінеді. Іштік киімдерге - көйлек, дамбал, желетке, қамзол, кезекей, сырттық киімдерге - шапан, күпі, тон, шидем, сулық киімдерге - шекпен, қаптал шапан, брезент, кебенек, кенеп, сырттық жатады. Біркіер киім деп қымбат маталардан әшекейлеп тігілген, тойдумандарға, жиын-топтарға барғанда, жат елге сапар шыққанда киетін сәнді киімдерді атаған. Қазақтың «таныған жерде бой сыйлы, танымаған жерде тон сыйлы» дейтін мәтелі де осыны аңғартады. Қазақ салтында ер жігіт егеске түсерде, соғысқа барарда киімдерінің ең жақсы көрнектісін киетін. Осыған орай қазақ тіліндегі киім атаулары «әлеуметтік дәрежені» білдіреді деп айтуға болады.

Қорыта келгенде әр тіл ұлттық менталитеттің өмір сүру салтының, ұлттық тарихының бөлігі болып табылады. Ағылшын тілінде атау

беру топтарының көпшілігі киімдердің қасиеттері мен сапасына байланысты болса, ал орыс тілінде сол киімнің қандай іс-әрекет барысында қолдануға икемділігі. Бұл салыстырылып отырған тілдер Тобыл-Торғай өңірі фольклорының тілдік бейнесінің қалыптасуының жалпы тенденциясын бейнелеп көрсетеді. Бұл салыстырылып отырған тілдер дүниенің тілдік бейнесін қалыптастыруда жалпы тенденцияны бейнелеп көрсетеді. Орыс тіліндегі дүниенің тілдік бейнесі «іс-әрекет» бейнесі ретінде көзге елестейді, ағылшын тіліндегі дүниенің тілдік бейнесі – «сипаттама» ретінде. Қазақ тілінде киімнің қандай іс-әрекет барысында қолдануға икемділігіне және қасиеттеріне байланысты атау беріледі.

**Мақала Қазақстан Білім және ғылым министрлігінің Ғылым комитетінің гранты бойынша «Тобыл-Торғай өңірінің фольклоры» атты ғылыми жобасының аясында жазылды.**

#### Әдебиеттер:

1. Оразбаева Ф. Тілдік қатынас: теориясы және әдістемесі, Алматы, 2000. – 208 б.
2. Оразбаева Ф. Тіл әлемі. Алматы, 2009. – 368 б.
3. Қадашева Қ. Жаңаша жаңғыртып оқитудың ғылыми әдістемелік негіздері: өзгетілді дәрісханалардағы қазақ тілі: Пед. ғыл. док. ... дисс. – Алматы, 2001. – 301 б.
4. Воробьев В.В. Лингвокультурология (Теория и методы). – М.: Рос.ун-т Дружбы народов, 1997. – С.49.
5. Мечковская Н.Б. Социальная лингвистика. Пособие для ст.гум.вузов и уч-ся. М.: Аспект-пресс, 1996. С. 59.
6. Опарина Е. О. и др. Язык и культура: Сб. обзоров. М.: ИНИОН, 1999. С. 30.
7. Ощепкова В. В. Язык и культура Великобритании, США, Канады, Австралии, Новой Зеландии. М.; СПб.: ГЛОССА/КАРО, 2004. С. 82.
8. Джусупов М. Тюркская фоностилистика (на материале узбекского языка): монография / М.Джусупов, К. Сапарова. - Астана: Сарыарка, 2011. - 238 с.
9. Қазақ дәстүрлі мәдениетінің энциклопедиялық сөздігі. А. Құралұлы, Алматы, Сөздік – словарь. 1997.
10. Ж.О. Артықбаев, Ә.Ә. Сабданбекова, Ә.Қ. Елемесов, Е.Н. Дауенов. Дәстүрлі қазақ этнографиясы, Павлодар 2008.

#### References:

1. Orazbayeva F. Tildik katynas: teoriyasy jane adistemesi, Almaty, 2000. - 208 b.
2. Orazbayeva F. Til alemi. Almaty, 2009 – 368 b.
3. Qadaşeva K. Janasha jangyrtyp okytudyn gylymi adistemelik negizderi: ozgetildi darishanalar dagy kazak tili: Ped.gyl. doc. ... diss. - Almaty, 2001. - 301 b.

4. Vorobyov V.V. Lingvokulturologiya (teoriya i metody). - M.: Ros.un-t Druzhby narodov, 1997. – С.49.

5. Меңковская N.B. Sotsialnaya lingvistika: Posobie dlya st.gum.vuzov I uch-sya. M.Aspektpress.M.: Aspect - Press, 1996. S. 59.

6. Oparina E.O. I dr. Yazyk I kultura: Sb. Obzorov. M.: INION, 1999.C.. 30.

7. Ошәрккова V.V. Yazyk I kultura Velikobritanii, SSHA, Kanady, Avstralii, Novoi Zelandii. M. SPb. GIOSSA/KARO, 2004. S. 82.

8. Dzhusupov M. Turkskaya phonostilistika (na materiale uzbekskogo yazika): monografiya / M. Dzhusupov, K. Saparova. - Astana: Saryarka, 2011. - 238 с.

9. Kazak dasturli madenietinin aentsiklopediyalyk sozdigi. A. Kuraluly, Almaty, Sozdik – slovar. 1997.

10. J.O. Artykbayev, A.A. Sabdanbekova, A.K. Yelemessov, Y.N. Dawenov. Dasturli Kazak ethnografiyasi, Pavlodar 2008.

#### Авторалар туралы мәлімет

Әбсадықов А.А. - ф.ғ.д., А.Байтұрсынов атындағы ҚМУ оқу және тәрбие жұмысы жөніндегі проректоры

Қайыпбаева А.Қ - ф.ғ.к., А.Байтұрсынов атындағы ҚМУ тіл және әдебиет теориясы кафедрасының доценті

Айтмағамбетова Тоты Әбдібекқызы - «Қостанай ауданы әкімдігінің аудандық тілдерді оқыту орталығы» КММ директоры. А.Байтұрсынов атындағы Қостанай мемлекеттік университеті, филология факультетінің 2-курс магистранты, телефоны: жұмыс тел. 8 71453 22363, ұялы т. 8 701 321 00 18, e-mail: a\_toti@mail.ru

Абсадықов А.А. – доктор филологических наук, проректор по учебной и воспитательной работе КГУ им. А.Байтұрсынова.

Қайыпбаева А. - доцент кафедры теории языка и литературы, КГУ им. А.Байтұрсынова

Айтмағамбетова Тоты Абдибековна – директор КГУ «Районного центра обучения языкам акимата Костанайского района». Магистрант 2-курса филологического факультета Костанайского государственного университета им. А.Байтұрсынова, телефон: рабочий тел: 8 71453 22363, сотовый: 8 701 321 00 18, e-mail: a\_toti@mail.ru

Absadykov AA – Provost for Academic and educational work, doctor of philological sciences, Kostanay State University A.Baitursynov.

Kayıpbaeva A. – Docent of language and literary theory, Kostanay State University A.Baitursynov.

Aytmagambetova Toty Abdibekovna - Director of the KSA "District center of language training of Kostanay's region". The 2<sup>nd</sup> year undergraduate of Philology Faculty of Kostanay State University A.Baitursynov. Phone: Work Phone: 8 71 453 22363, mobile: 8701321 00 18, e-mail: [a\\_toti@mail.ru](mailto:a_toti@mail.ru)

УДК 1(091)(1-11)

## ФИЛОСОФСКО-ИСТОРИЧЕСКИЕ ИДЕИ ИБН ХАЛДУНА

Беркимбаева А.М. – магистр гуманитарных наук, Костанайский государственный университет имени А. Байтұрсынова, г. Костанай

Данная статья посвящена философско-историческим взглядам арабо-мусульманского мыслителя, философа, историка XIV века Ибн Халдуна. Освещено наследие Ибн Халдуна, свидетельствующее о богатстве его философского творчества. Рассматриваются общеполитические, экономические и социально-политические взгляды философа. Особое внимание уделено его концепции государства, так как в средневековой философии проблемы общества и политики составляли ее важнейшую часть. Именно фрагменты из "Введения" содержат изложение взглядов великого мыслителя на социальную природу человека и его познавательные способности, на закономерности эволюции (пять фаз) развития государства и на те предпосылки, наличие которых необходимо для успешного управления государством.

Исследуя общественную природу человека, социальные слои и структуру общества, вопросы управления государством, экономики, права, а также военное искусство, социальную этику, этику правителя Ибн Халдун много внимания уделял освещению социальной сущности человека, духовная и материальная жизнь которого немислима вне общества. Ибн Халдун убеждает, что совершенство человека приобретает свою законченность в условиях общественной жизни, в принципах взаимопомощи и справедливости.



*Многие идеи Ибн Халдуна не потеряли своего значения и в наше время, поскольку имеют общечеловеческую ценность.*

*Данная статья предназначена широкому кругу читателей.*

*Ключевые слова: Ибн-Халдун, «Муккадима», арабо-исламская философия.*

## ИБН ХАЛДУННЫҢ ТАРИХИ ФИЛОСОФИЯЛЫҚ КӨЗҚАРАСЫ

*Беркимбаева А.М. – гуманитарлық ғылымдарының магистрі, А.Байтұрсынов атындағы Қостанай мемлекеттік университеті, Қостанай қаласы*

*Бұл мақала XIV ғасырдағы араб-мұсылман ойшылы, философы, тарихшы Ибн Халдуның философиялық тарихи көзқарасына арналады. Оның философиялық шығармашылығының байлығы туралы растайтын Ибн Халдуның мұрасы баяндалады. Ойшылдың әлеуметтік-саяси экономикалық және жалпы философиялық көзқарастары қарастырылады. Оның мемлекеттік концепциясына ерекше көңіл бөлінеді, өйткені саясат пен қоғам орта ғасырдағы философияның негізгі мәселелердің бірі болатын. «Кіріспе» үзінділері адамның әлеуметтік табиғи және оның тану мүмкіндіктеріне, мемлекеттік даму эволюциясының заңдылықтарына (бес фазасы) және мемлекетті тиімді басқару үшін қажетті алғы шартты орына байланысты ұлы ойшылдың көзқарастары қамтылған.*

*Ибн Халдун адамның қоғамдық табиғатын әлеуметтік топтарын және қоғамның құрылымы экономиканы, заңдары, әскери өнерді, әлеуметтік этиканы, басшысы этикасын, сондай ақ мемлекетті басқару мәселелерін зерттей келе қоғамнан тыс елестетуге мүмкін емес рухани және материалдық өміріне, адамның әлеуметтік мәнісіне көбірек көңіл бөледі. Ойшылдың айтуы бойынша, әділдік қасиетін негізінде адам баласы қоғамдық өмірде толыққанды кемелденген дәрежесіне жетеді.*

*Ибн Халдунның көзқарастары қазіргі таңда өзінің мағынасын жоғалтқан емес, өйткені оның еңбектерінде жалпы адами құндылықтарға ерекше көңіл бөлінген.*

*Бұл мақала кез-келген оқырман қауымдарға арналған.*

*Кілтті сөздер: Ибн Халдун, "Муккадима", араб-мұсылман философиясы.*

## PHILOSOPHICAL AND HISTORICAL IDEAS OF IBN KHALDUN

*Berkimbaeva Asel Muratovna - master's humanitarian science, Kostanay State University named after A. Baitursynov, Kostanay city*

*This article is devoted to the philosophical and historical views of the Arab-Muslim thinker, philosopher and historian of the fourteenth century Ibn Khaldun. It testifies to the richness of his philosophical work. Examines the philosophical, economic and socio-political views of the philosopher. Special attention is given to his concept of the state, as in medieval philosophy, politics, and society constituted its most important part. It is excerpts from "Introduction" contain a statement of the views of the great thinker on the social nature of man and his cognitive abilities, patterns of evolution (five phases) of development of the state and on the prerequisites required for the successful management of government.*

*Exploring the social nature of man, social strata and structure of society, questions of governance, Economics, law, and military art, social ethics, ethics of a ruler, Ibn Khaldun paid much attention to the coverage of the social nature of man, spiritual and material life which is inconceivable outside of society.*

*Ibn Khaldun argues that the perfection of man acquires its perfection in the conditions of public life, the principles of mutual aid and justice.*

*Many of the ideas of Ibn Khaldun have not lost their value in our time because they have universal value.*

*This article is intended for a wide range of readers.*

*Keywords: Ibn Khaldun, "Muckadilla", Arab-Islamic philosophy.*

Ибн Халдун относится к числу тех великих мыслителей, с именами которых связано не только развитие общественно-философской мысли народов Ближнего и Среднего Востока, но и всего мира. Его имя и творчество широко известны не только в странах мусульманского Востока, но и на Западе, где его произведения переведены на многие европейские языки.

Личность Ибн Халдуна и его произведения стали предметом всестороннего исследования и анализа как ориенталистов различных стран на Западе, так и исследователей большинства стран Востока. Ибн-Халдун один из крупнейших мыслителей арабоисламской культуры эпохи средневековья. Все исследователи обращавшиеся к творческому наследию философа, схо-

дятся на том, что он внес большой вклад в мировую социально-политическую мысль.

Интерес к творческому наследию Ибн Халдуна не ослаб и в наши дни. Его труды изучают философы, филологи, историки, литераторы, обществоведы и этнографы. Такое пристальное внимание к творчеству философа, с одной стороны, можно объяснить тем, что в центре его философского творчества находится человеческое общество, его история, закономерности эволюции и развития государств и, конечно же, человек со всеми его нравственно-социальными проблемами. С другой стороны, растущий интерес к творчеству мыслителя, можно объяснить тем, что Ибн Халдун творил в ту историческую эпоху, которую обычно называют эпохой господства реакционного ислама, фанатизма, временем крайнего развития религиозной нетерпимости. Ибн Халдун — не просто знаток религиозного учения, но и мыслитель, глубоко постигший достижения мусульманской культуры и философии и воплотивший их в теории «цивилизации» [1, с.96].

Спектр вопросов, освещаемых Ибн Халдуном, достаточно широк. Так, им разработан критический метод исторического исследования, который направлен в конечном итоге на выведение объективных законов жизни человеческого сообщества. Обоснована концепция государства, объясняющая причины его возникновения, расцвета и крушения. Выведен ряд экономических закономерностей в жизни общества. Описаны строение и духовный мир племени, которое является у Ибн Халдуна субъектом истории.

Жизнь мыслителя пришлось на период формирования раннекапиталистических отношений в рамках единого средиземноморского – ближневосточного экономического и историко-культурного региона, неотъемлемую часть которого составлял Магриб.

Ибн-Халдун родился в Тунисе 27 мая 1332 года, полное имя Вали-д-Дин Абд-ар-Рахман Ибн-Халдун. В средневековых источниках к этим его именам добавляют еще четыре: аль-Хадрами, аль-Андалуси, аль-Магриби, аль-Малики. Первое означает, что его род уходит своими корнями в Хадрамаут, район на Аравийском полуострове, откуда начиная с VII века распространились арабо-исламские завоевания, второе – что его сравнительно близкие предки жили в Арабской Испании (аль-Андалус), третье – что он провел свою жизнь на Западе арабского мира, в Северной Африке, четвертое – что в последний период своей жизни он был маликитским кади, т.е. судьей.

Ибн – Халдун оставил нам свои воспоминания «Ознакомление с Ибн-Халдуном и его путешествия на Запад и Восток» (их называют также «Автобиографией»). В них, в частности, он описывает свою юность в Тунисе, так его дед был хаджибой эмира Абу-Фариса, правителя Бужи, одного из крупных городов Ифрикии, а эта должность была очень высокой по тем вре-

менам, ибо давала ее обладателю практически неограниченную власть в государстве. Но в 1348 году умерли от чумы его родители, и Ибн-Халдун был вынужден сам устраивать свою жизнь. Он стал простым писцом при дворе султана Туниса Абу-Исхака. Этот дневник Ибн-Халдун вел до самой смерти, которая наступила 16 марта 1406 года. Отрывочность дневниковых записей компенсируется свидетельствами современников [1, с. 97].

Средневековые источники и сравнительные исследования современных авторов рисуют образ крупного политического деятеля 14 века. Начав карьеру простым придворным писцом, Ибн-Халдун становится в дальнейшем личным секретарем султана Абу-Инана в Фесе, затем-специальным эмиссаром нового фесского султана Абу-Салима, посланником гранадского султана Мухаммада к королю Кастилии Педро Жестокому, наконец-хаджибом у султана Бужи Абу-Абдаллаха. Это была вершина политической карьеры Ибн-Халдуна. Последние годы его жизни прошли в Каире, где он был судьей и преподавал законоведение в медресе. Его «Автобиография» пестрит именами султанов, эмиров, «узурпаторов» отымавших власть у «законных» престолонаследников и т.п. Все они враждовали между собой, но это не мешало Ибн-Халдуну служить им с одинаковым усердием.

В детстве Ибн-Халдун получил традиционное начальное образование: изучал арабскую грамматику, поэтику, законоведение, читал Коран. Его первым учителем наряду с отцом, был Ибн-Бурраль аль-Ансари, андалусец родом из Валенсии.

Исследователи единодушно выделяют среди учителей Ибн-Халдуна Абу-Абдаллаха аль-Абили. Сам мыслитель выказывает ему большое уважение, неоднократно говорит о нем как в «Автобиографии», так и в других своих книгах. Аль-Абили познакомил Ибн-Халдуна с логикой, философией, суфизмом. Как верно пишет С. М. Бациева «тяга к знаниям, к продолжению образования не оставляла Ибн-Халдуна и в самые бурные периоды его политической жизни [2]. Судя по обилию приводимого материала, Ибн-Халдун в период до 1375г. Широко использовал представлявшиеся ему возможности знакомиться с лучшими книгохранилищами Феса, Тлемсена, Туниса, Бужи, Гранады». Наиболее плодотворным был период его пребывания в Бужи на посту хаджиба султана Абу-Абдаллаха (1365-1366). Он пишет в «Автобиографии»: «В это время каждое утро после завершения моих придворных занятий я отправлялся в крепостную мечеть, где усердно трудился, изучая науки в течение целого дня». С 1375 года ученый в течение четырех лет находится в крепости Бани-Саляма, куда его сослал султан Абу-Хаму. И здесь продолжает учиться, заниматься самообразованием, а также начинать писать свои знаменитые произведения.

Ибн –Халдун был знаком со всеми науками своей эпохи. Ему, несомненно, были известны философские взгляды Платона, а также социально-политические воззрения античного философа. Нельзя исключать влияния на Ибн-Халдуна и социально-этических взглядов Аристотеля. Был знаком со взглядами выдающихся представителей средневековой арабо-исламской культуры-социально-этической концепции Аль-Фараби, медицинской теорией Ибн-Сины, философией Ибн-Рушда. Превосходно знал произведение всех крупнейших средневековых историков. Высокая образованность и непосредственное участие в политической и научной жизни своего времени позволили ему сделать важный вклад в сокровищницу средневековой арабской мысли.

Обширная Автобиография, которую он писал в течение всей жизни, а также его труды свидетельствуют о его знакомстве с основными научными знаниями своей эпохи. Свидетель упадка блестящей арабской цивилизации, Ибн Халдун попытался не просто описать происходившие события, а представить их в системе, фиксирующей причинную связь событий.

Помимо «Автобиографии» мыслитель создал еще целый ряд произведений, посвященных разным темам. Первым из них является «Сердцевина сути основ вероучения». Книга была написана им в возрасте девятнадцати лет и являлась конспектом лекций, который Ибн-Халдун слышал от аль-Абили, по богословским вопросам. Биографы – современники Ибн-Халдуна упоминают также «конспекты Ибн-Рушда», не уточняя, о чем идет речь, и трактат по арифметике. Ибн-Халдун создал также несколько касид, или поэм, отрывки из которых он дает в своей «Автобиографии». «Исцеление стремящегося к углубленному знанию проблем» произведение мыслителя, исследование С. М. Бациевой показало, что эта книга была создана в последний, каирский период жизни Ибн-Халдуна. Книга посвящена изложению мистического учения о познании.

Основным материалом для исследования философских и социально-политических воззрений ученого является его произведение "Большая история", или "Книга поучительных примеров и диван сообщений о днях арабов, персов и берберов и их современников, обладавших властью великих размеров", известная в философской науке под названием "Прологомены", или «Введение» ("Мукаддима") - своего рода энциклопедия социально-экономической и политической жизни современной ему эпохи. Это сочинение до сих пор является ценным источником по истории арабо-исламского мира периода средневековья [3, с.140].

Ибн Хальдун в течение своей жизни мог наблюдать за развитием уже не единого арабского халифата, а лишь отдельных его частей. Он жил и работал в Тунисе (Ифрикии), Египте, Марокко, Андалусии. Для всех этих государств

венных образований была характерна ксенократия, то есть их правители этнически отличались от местного населения, хотя пытались максимально ускорить его ассимиляцию, но эти процессы не завершились даже в наши дни: в Северной Африке берберы и арабы не ощущают себя единым этнокультурным образованием. В силу этого и некоторых других обстоятельств правящие династии в странах Магриба не могли претендовать на спокойную длительную жизнь и поэтому часто менялись. В данном случае, Ибн Хальдун под государством и фазами его развития, скорее всего, подразумевает генезис правящих династий и их смену, что, в целом, подтверждается сроками правления различных магрибских династий [4]

«Первая – фаза победы и достижения цели». На этой стадии происходит оформление государственной власти. Люди из примитивного общества переходят к более цивилизованной форме общежития. На этой стадии ещё нет единоличной власти, и все члены правящего клана наравне упиваются плодами своего положения.

«Вторая – фаза закабаления жителей государства и единоличного захвата власти, когда обуздывается стремление правящего клана соучаствовать во власти». В этот период государь окружает себя новыми людьми, чтобы отстранить и подальше отдалить от себя близкородственных претендентов на власть, то есть идёт борьба с «близкими» при помощи поддержки «дальних».

«Третья – фаза отдыха и покоя, когда пожинаятся плоды власти, дабы удовлетворить естество человеческое, стремящееся стяжать богатство, увековечить свой след и обрести широкую известность». В это время все силы государства направлены на максимальное увлечение налогов, так как необходимо строить новые города, дворцы, «прикармливать» своё окружение, задабривать подчиненных.

«Четвёртая – фаза нетребовательности и замирения. Государь удовлетворяется тем, что создали его предшественники, живёт в мире с другими владыками и со своими смертельными врагами. Подражая предкам, он идёт за ними след в след. Придерживаясь точно их пути, он уверен, что стоит ему отойти в сторону – и всё разладится: предкам лучше знать, как созидалось здание силы, ими воздвигнутое».

«Пятая – фаза расточительства и растраты. Собранное предшественниками государь губит в погоне за удовольствиями, потакая страстям и стремясь облагодетельствовать челядь, растрчивает на своих сборищах. Он заводит дурных дружков и мерзких прихвостней, поручает им величайшие дела, с которыми они справиться никак не в силах, ибо не ведают, что там к чему... Так он разрушает основанное предками, разваливает ими созданное. На этой фазе государство настигает природа дряхлости, его поражает хроническая болезнь, от которой уже

не оправиться и не излечиться. А затем государство гибнет...» [4].

Таким образом Ибн Хальдун не только констатирует циклический характер исторического процесса, но и детально описывает механизмы, лежащие в основе этого цикла, факторы, влияющие на его ускорение или, наоборот, замедление.

"Пролегомены" представляют собой энциклопедию знаний, необходимых для историка для выполнения его задачи, так, как ее понимал Ибн Халдун. Здесь Ибн Халдун имел намерение основать новую независимую науку, зависящую только от своего объекта, в качестве которого рассматривалась совокупность человеческой цивилизации (аль-умран аль-башари) и социальные факты. "Пролегомены", делящиеся на шесть больших частей, рассматривают человеческое общество (этнологию, антропологию); земледельческие цивилизации; формы правления и учреждения; городские цивилизации; экономические условия; науки и письменность, т.е. то, что мы характеризуем как "явления культуры".

Наследие знаменитого средневекового мыслителя свидетельствует о богатстве его философского творчества. Наряду с общими проблемами философии он важное значение придавал разработке проблем общества и политики, так как в средневековой философии проблемы общества и политики составляли ее важнейшую часть.

Творчество Ибн Халдуна на основе его социально-политического, историко-философского трактата «Книга назидательных примеров по истории арабов, берберов и народов, живших с ними на земле», нами выявлено, что мыслитель пытается рационально интерпретировать философские проблемы истории политики и общества. Основу его философско-политических концепций составляет принцип «реализма». Он исходил из положения соответствия теории и практики новым потребностям человеческого общества в целом и мусульманской общины в частности, стараясь оценить предполагаемый менталитет исламского общества. Ибн Халдун высказывался за пересмотр тех элементов,

которые в результате социальной эволюции требовали качественного изменения. Он всячески стремился выделить человеческое общество из всей совокупности социально-исторических явлений, чтобы представить его в качестве высшего достижения человеческого разума и опыта, предназначенного всему человечеству.

Философия истории Ибн Халдуна сопоставима с философией истории Гегеля и Маркса. Она опирается на основательные познания в области истории и представляет собой менее изоощренную схему развития истории человечества, нежели у двух упомянутых мыслителей. Более того, теория Ибн Халдуна менее идеологизирована и стоит ближе к тому естественному ходу истории, каким он нам представляется сегодня.

Многие идеи Ибн Халдуна не потеряли своего значения и в наше время, поскольку имеют общечеловеческую ценность. Его социально-политическая философия, изложенная в сочинении «Введение», где обобщен многовековой опыт философии, может послужить одним из ценных теоретических источников для современной политической науки.

#### Литература:

1. Игнатенко А.А. Ибн – Халдун. - М., 1980. - 160с.
2. Бациева С.М. Историко – социологический трактат Ибн Халдуна «Мукаддима». - М., 1965
3. Корбэн А. История исламской философии. -181с.
4. Кириченко О.В. Историческая концепция Ибн Халдуна

#### References:

1. Ignatenko A. A. Ibn Khaldun. – M., 1980. – 160s.
2. Bacieva S. M. Istorico-sociologicheskii traktat Ibn Khalduna "Mukaddima". – M., 1965
3. Korben A. Istoriya islamskoi filosofii. – 181s.
4. Kirichenko O. V. Istoriosofskaya koncepcia Ibn Khalduna

#### Сведение об авторе:

*Беркимбаева Асель Муратовна – магистр гуманитарных наук, Костанайский государственный университет имени А. Байтұрсынова, г. Костанай, 9 – 1 – 75, тел. 8 702 708 78 75, e-mail: [Asel2691@mail.ru](mailto:Asel2691@mail.ru)*

*Беркимбаева Ә.М. - А. Байтұрсынов атындағы Қостанай мемлекеттік университетінің гуманитарлық ғылымдарының магистрі, Қостанай қ, 9-1-75, тел. 87027087875, e-mail: [Asel2691@mail.ru](mailto:Asel2691@mail.ru)*

*Berkimbaeva Asel Muratovna - master's humanitarian science, Kostanay State University named after A. Baitursynov, Kostanay city, 9-1-75, ph. 8 702 708 78 75, e-mail: [Asel2691@mail.ru](mailto:Asel2691@mail.ru)*

УДК 81'42(075.8)

## АБАЙДЫҢ «ТОЛЫҚ АДАМ» КОНЦЕПЦИЯСЫНЫҢ ҚАЗАҚ ҰЛТТЫҚ ДҮНИЕТАНЫМЫНДАҒЫ КӨРІНІСІ

Досова А.Т. - ф.ғ.к., доцент, Ахмет Байтұрсынов атындағы Қостанай мемлекеттік университеті

Абайды оқы, ерінбе.  
Адамдықты көздесең...  
Сұлтанмахмұт Торайғыров

Абайдың рухани әлемі, дүниетанымы ерекше бір тылсым, таптырмайтын құндылық. Оның ойшыл - дана ретіндегі орталық мәселесі - адам. Абай өзінің азаматтық парызын түсініп, саналы түрде жаңа ізденістер мен ерекше әрекеттер жасап, **адамтану, адам болу, толық адам** ілімінде көп жаңалықтар ашты. Абай ілімінің басты мақсаты адамды барынша жоғары деңгейге жеткізіп, кемелдіктің мәнін ашу. Бүкіл өміріне азық етіп басқаларға да шарапатын тигізу.

«Атымды адам қойған соң, қайтіп надан болайын» деп, адам атына терең мән беріп, жоғары талап қойған Абай өз шығармаларында адамның жаратылысы мен өсіп-жетілуін, адам болу жолы мен адамдықтан шығаратын жаман істерді атап көрсетеді. Сөйтіп, өз халқының бала тәрбиесіндегі қателіктерін аша отырып, баланы шын мәнінде Адам болу үшін қалай тәрбиелеу керектігін, қандай мақсаттар қою керектігін өлеңдері мен қарасөздерінде жан-жақты ашып көрсетіп отырған. Одан әрі данышпан ақын адамның «**Толық адам**» болу мәселесін алдыға тартып, шығармаларында оған бұл өзекті ойын гуманистік тұрғыдан күллі адамзаттық деңгейге көтереді.

Негізгі ұғымдар: тіл, дүниетаным, адамтану, рухани әлем, мәтін.

## A'S «FULL MAN» IS THE CONCEPT WORLDVIEW OF THE KAZAKH NATION

Dossova A.T.- candidate of philological sciences, associate professor, A.Baitursynov Kostanay State University

Read lip care.  
If you want to be a human ...  
Toraigurov Sultanmakhmut

Then the spiritual world outlook of Abay, a mystery, a great value. Thinker wise as a central issue. Careful understanding of their civic duty, consciously create a new research and actions, Humanology teachings opened a lot of new people. The main objective of the teachings of care to the people at the highest levels, the maturity of the subject disclosure. Touching all the food so that the life of the others covered.

"On behalf of those who are ignorant," said a person was required to give a deeper meaning to the works of Abay and the creation of growth and maturity of the people and the bad things that humanity. Thus, the opening of the mistakes in the upbringing of their children, to educate children how to really be a person, what poems to set goals. Further, the genius of the poet, "more people" take the issue to be dealt with, the actual game in the works of the humanist point of view, all the human level.

Key words: language, worldview, cognitive aspect, anthropocentric directions, text.

## АСПЕКТ НАЦИОНАЛЬНОГО МИРОВОЗРЕНИЯ В КОНЦЕПЦИИ АБАЯ «ЦЕЛОСТНАЯ ЛИЧНОСТЬ»

Досова А.Т. – к.ф.н., доцент, Костанайский государственный университет им. А. Байтұрсынова

Если хочешь стать целостной личностью,  
Читай Абая...  
Сұлтанмахмұт Торайғыров



*Духовный мир, мировоззрение Абая является особой тайнственностью, значимой ценностью. Он как мыслитель-гуманист рассматривает актуальную тему – человек. Абай понимая свой гражданский долг, сделал много открытий в науке человековедении. Абай учит, что основой всего на земле, в том числе и для науки, является человечность, гуманность. Она, как и любовь, душевность, справедливость, составляет сущность человека. «Люди не могут обходиться без этих начал, - говорит Абай. - Просто в жизни не бывает случая, когда бы не участвовали они и не предрешали ту или иную человеческую судьбу». «У кого больше чувства справедливости и любви, тот - ученый, тот - мудрец». Учась на мудрости других, своих современников или предшественников, человек обязан уметь отделять истинное от надуманного, зерно от шелухи. Чтобы верно оценить слово, ум, мудрость, недостаточно поверхностная оценка, необходимо смотреть глубже, распознавать сердцем.*

*Ключевые слова: язык, мировоззрение, когнитивный аспект, антропоцентрическое направление, текст.*

«Абай» - деген сөзге жібімейтін, еміренбейтін осы күнде адам аз болар. Әсіресе туған елі, туған жері Абай десе – шоқтығы бір көтеріліп, биіктегі қырандай қанат қағып желпінеді. Өз халқының жүрегіне ұялап, көңіліне қонған, асыл перзенті деген осы емес пе?! Ұлттық мәдениетіміз бен тарихымыздың ерекше тұлғасы – Абай. Мың жылда бір келер, қайталанбас тұлғаның мұрасы – айтылар ойға сыймас, қыр-сыры мол дүние. Қазақ жерінің ақыны, данышпаны көп болғанымен, Абай біреу-ақ. Абайы бар елдің мерейі үстем. Абай – қазақтың бар жерінде туып, бар жерінің туын ұстап тұрған кемеңгер. Бұл күнде, өз елі түгіл, Абайды бүкіл «әлем таныды», қорғасындай салмақты осы бірауыз сөздің түйіні тереңде жатыр.

Күллі көркем әдебиеттің басты тақырыбы адам десек, Абай шығармашылығының да өзегі, арнасы – адам.

Адам мәселесі – қай арнада болса да толық шешімін таппаған іргелі тақырып. Ертедегі ойшылдардың адам жөніндегі, оның дүниедегі атқаратын қызметі мен алатын орны жайлы ой-толғауларына тоқталып көрейікші. Грек ойшылы Протагор: «*Барлық заттың өлшемі-адам*» деген қанатты сөзін тілге тиек етсе, Көне Қытай философы Лао Цзы: «*Басқаларды білетін адам-ақылды, өзін танып білген адам – данышпан*» депті. Үнді философиясының, буддизм ілімі өзінің алдына адамды қиналу азабынан құтқаруды мақсат етіп қояды. Ал қазақтың ұлы данышпаны Абай: «*Атаңның баласы болма, адамның баласы бол*» атты қанатты сөз қалдырған. Адам мәселесі және оның тарихи дамуы, философиялық тұжырымдар мен толғамдар қазақ ойшылдарын да бей-жай қалдырған емес. Абай заманынан алыс кетсек те, даналық ойларын санамызға сіңіре отырып, оның рухани әлеміне жақындай береміз. Хәкім Абай өзінің азаматтық көзқарасын, халқының өмірін, болмыс тіршілігін, қара сөздері арқылы паш етті. Абай атамыздың бүгінгі күнгі өзектілігін Ел басы Н.Ә.Назарбаевта атап өтеді: «*Абайды мұқият оқыған адам оның көзқарастары күні бүгінгі нарық экономикасымен де тікелей үндес екенін айқын аңғарар еді: Абай әлемі бізді жеті түнде адастырмас темір қазық іспетті. Соған қарап тірлігіміздің дұрыс-бұрысын сараптай аламыз. Өйткені жанды жегідей жеп жүрген көп сауалдың жауабын Абай әл-*

*деқашан айтып кеткен. Өз халқын жұрт болсын, өссін, өнсін дейтін әрбір азамат әуелі Абайды оқысын. Абайға құлақ ассы. Абайды оқи отырып, адам – таза, әділетті, қайырымды болып қалыптасады*» [1] - дейді.

Толық адам (араб. «инсан-и камил» – толық адам немесе кемел адам) – ақыл-ойы толысқан кісі. Діни ілімде толық адам – кісілікке жат қылықтардан әбден арылып тазарған, ішкі жан-дүниесі ағарып, рухани қасиеті артқан, мүлтіксіздіктің қалыбы мен негізіне мейлінше жақындаған асыл адам. Толық адамның әрбір іс-әрекеті Алла тағалаға арналады. Ол – адасқандар үшін темірқазықтай жол көрсетуші, жолда қалғандар үшін – көпір, үміті үзілгендер үшін – ашылар есік [2]. Толық адам ұғымы қазақ әдебиетінде кітаби ақындар мен Абайдан бастап сөз болып келеді. Бұл ұғымның арғы төркіні Жүсіп Баласағұнидің «Құтты білік» дастаны мен сопылық сарындағы туындылардан тамыр тартады. Сопылық сарындағы поэзияда Толық адам ұғымы екі таным тұрғысынан бір-біріне тығыз байланыста жырланады. Бұл құбылыс, әсіресе, «Құдатғу білік» дастанында өзінің айқын белгісін аңғартып, ондағы Күнтұды (Әділет), Айттолды (Дәулет), Оғдүлміш (Ақыл) үшеуі, яғни Әділет, Дәулет, Ақыл осы өмірге қызмет етуге ұмтылған толық адам бейнесінде жырланады. Толық адам туралы ой Абай шығармаларында *толық адам, жарым адам, камил инсани, кемел адам сөздері* арқылы жүйелі түрде жауәнмәрттілік (көне түрік тілінде zomard – жомарт немесе ақыл) ілімі негізінде таратылып отырады [3].

Әр кезеңдегі ойшылдар адам атының сақталып қалуы үшін толыққанды адам болудың жолдарын іздестірген және өздерінше әр қилы пікірлер білдірген. Бірі сол адамға лайықты дұрыс жол бар екеніне сенсе, енді бірі адам бойындағы қаншама сұмдықтарды көріп қорықты. Енді солардың біршамасына шолу жасасақ.

Қоғамдық пәлсапалық һәм діни-танымдық тұрғыдан «адам» ұғымы аса терең. Мысалы, XI ғасырда өмір сүрген ислам оқымыстысы Ж. Руми: «*Адамның болмысы – ішінде әр түрлі аңдар мекендейтін орманға ұқсас. Біздің бойымызда таза-лас, жаман-жақсы, имани-қайуани сияқты мыңдаған қасиеттер бар. Егер ішкі жан шаһарында қасқыр үстемдік ете бастаса, адамның қасқырға айналғаны. Жақсылықтар*

мен жамандықтар да жасырын жолдармен жүрекке келіп, құйылып тұрады. Сәт сайын адамның жүрегінде бір нәрсе бас көтереді. Сол себепті адам кейде жақсы сипатқа, кейде жаман сипатқа айналып отырады» – деген екен. Ал оқымысты Марк Орэл өзінің «Ойлар» атты кітабында: «Күнде таңертең адамдар арасына барып қосылғанда былай ойланам: бүгін мен адам бейнесіндегі кейбір жыртқыштармен кездесем, оларды ызаландырмай, өзім таланбай үйіме аман-есен оралуым керек» [4] – деп жазған екен.

Адам туралы ең алғашқы мәдени-антропологиялық ой бастауында тұрған Сократ болды. Сократтың адам туралы ойының ең маңызды белгілері ретінде адамдар бойындағы ең жақсы құндылықтар, моральдық ұғымдар және мінез-құлық түрлері салыстырмалылық тұрғысынан өлшенген. Сократтың шәкірті Платон алғаш рет адамға анықтама берді. Оның анықтамасы бойынша «адам – қауырсыны жоқ екі аяқты жануар сияқты» деп атады. Платонның шәкірті Аристотель анықтамасы бойынша «Адам ғана сөйлеу қабілетіне ие. Сөз пайдалыны да, пайдасызды да һәм әділеттілікті де, әділетсіздікті де жеткізе алады. Осы қасиет адамдарды барлық тірі жәндіктерден ажыратып тұрады» деп айтқан [5, 159-171].

Абайда да адам жаратылысының жан сыры туралы жүйелі де, жемісті таным бар. Ол өзіне дейінгі Әл-Фараби, Жүсіп Баласағұн, Махмұт Қашқари, Қ. Яссауи және Ж. Румидің кемел адам жайлы ой-пікірлерін әділет пен ақылдың сын таразысына салып, тұжырымдар жасады.

VIII-IX ғасырда түрік халықтарының мінез-құлықтары, ой-танымын жолға салу әрекеті Әл-Фараби ұстанған моральдық-этикалық ілімінде *парасатты адам* (инани фазыл) туралы танымында жатты. Әл-Фараби өзінің «Қайырымды қала тұрғындарының көзқарастары» атты философиялық трактатында «Қайрат», «Ақыл» және «Жүрек» сияқты ұғымдарға түсінік бере келіп: «Жүрек – басты мүше, мұны тәннің ешқандай басқа мүшесі билемейді. Бұдан кейін ми келеді. Бұл да басты мүше, бірақ мұның үстемдігі бірінші емес» [6, 289], – дейді. Әл-Фараби түрік әлемінде өз танымының негізі ретінде *жүрекке* шешуші мән беруі – Абай негізін қалаған «толық адам» ілімінің түп төркіні қайда жатқандығын білдіретін құнды дерек көздерінде жатады. Әл-Фарабидің осы философиялық тұжырымы Абайдың «Он жетінші» қарасөзінде өзінің логикалық жалғасын тапқан сияқты. Оған кейін тоқталатын боламыз.

Бір қызығы «он жетінші» қара сөз бен «Әсемпаз болма әрнеге» өлеңіндегі *ақыл, қайрат, әділет, шафқат* (жүрек) секілді басты ұғымдардың барлығы да Жүсіп Баласағұнның «Құтты білігіндегі» (1039ж.) «жауанмәрттілік» (ақыл) деп аталатын төрт түрлі кейіпкерге балама ретінде суреттелетінін байқауға болады. Оны жоғарда қарастырып кеткен болатынбыз [7, 64].

Ал А.Ясауи ілімінде Хаққа қызмет ету халыққа қызмет етуден басталады. Халыққа, ұлтына қызмет етудің шарты – топырақ сипатты болу, нәпсіні тыю. Топырақ сипатты болып, өзін халқына арнау кемелдікті білдіреді. Осылайша А.Ясауи дүниетанымында «дертті адам», «топырақ адам», «кемел адам», сондай-ақ, «ғарип адам» тұлғалары дәріптеледі. Хикмет жолындағы «дертсіз адам» адамдық сезімнен жұрдай, қара басының қамын күйіттейтін жан. Дертті адамның А.Ясауи іліміндегі алатын орны ерекше. Ол хикметінде «*Білімің – шырақ, халің – пілте, көз жасың – жағатын май*» болсын дейді. Дертті, шерлі адам пілте болып жанып, қоғамның кемшілік тұстары мен аңсаған руханиятын көріп, қайрат-жігерімен одан шығар жол іздейді. А.Ясауи ілімінде адамның жаратылыс мақсаты – Хаққа құлшылық ету (*ибадат*). Бұл ибадат – Хақты тану жолындағы ең жоғарғы мақам. Өйткені А.Ясауи ілімі – дін аясына сыймайтын шексіз ашық (*махаббат*) жол. Ғарип адамды кемелдік мәртебесіне жеткізіп, пайғамбардың қоғамдағы өкілі, ізбасары ретінде бағалайды. Сондықтан да А.Ясауи «*Қай жерде ғарип көрсен һәм дем болғын*» дейді. Яғни оларға дем бер, қолдау көрсет, қасынан табыл, құрметте дегені еді [8]. Міне, Абайдың «толық адам» туралы танымы да Сократтан басталатын Платон, Аристотельдегі «сүюді сүйеніш еткен адам», Қытайлардың дао іліміндегі «әбден жетілген адам» (совершенно мудрый человек), Шығыс ойшылдары мен суфизмдегі «пенделіктің кәмалаттығына ұмтылған адам», атап айтар болсақ, Әл-Фарабидегі «Кемел адам», Ж.Баласағұнның дастанында көрініс тапқан «Жауанмәрттілік» ілімі және А.Ясауи дүниетанымындағы «дертті адам», «топырақ адам», «ғарип адам» секілді тұлғаларымен сабақтасып жатқан секілді.

Көне қытай ойшылдары адамның адамдық қасиетін сыртқы көрінісінен іздейді. Ұлы ойшыл Конфуцийдың пікірінше адам үш түрлі болады: *Дана адам – асып таспайды, Жақсы адам – күй талғамайды, Батыл адам – қорықпайды*, — дейді. Сонымен қатар қытай жұртының ғұламасы, дао ілімінің негізін қалаушы Чжан – Цзы: *өзінің арғы тегінен ажырамайтын адамды «Аспан адамы», рухани бастауынан бөлінбеген адамды «Қасиетті адам», шындықтан бөлінбеген адамды «Кемел адамға» жатқызған екен. Тағы да осы шығыс ғұламаларының даналық өсиеттерінде:*

1. *Ештеңе білмейтін, бірақ, ештеңе білмейтінін түсінбеген адам – ақымақ. Оны айналып өт.*
2. *Ештеңе білмейтін, бірақ, өзінің білмейтінін түсінген адам – шәкірт. Оған ілім үйрет.*
3. *Барлығын білетін, бірақ, білгенін іске асырмайтын адам – ұйқыдағы жан. Оны оят.*
4. *Барлығын білетін, білгенін іске асырмайтын адам – данышпан. Оны ұстаз тұт* [9], - деген кемел ойлар айтылады.

XIX ғасырдың екінші жартысында Абай бұл мәселеге айрықша назар аударып, өзіне дейінгі ойшылдар дәстүрін жалғастырып дамытып, толық адам туралы ілімнің негізін салса, XX ғасыр басында өз шәкірті Шәкәрім ар ғылым арқылы жалғастыра дамытты.

Қазақ бүгін өз табиғатын сонау Абай арқылы түсініп отыр. Сонымен Абай ойының өзге толық адам мәселесі болып, адамның өмір сүру тәсілі, тіршілік ету ерекшеліктері, діні, ділі, білімі, мінез-құлқы, мұрат-мақсаты және де басқа тылсым сырлары сарапқа салынып жатса, мұндай дүниетанымнан өмірменділік сипат іздеу біздің рухани тәуелсіздігіміздің бір көрінісі дер едік. *«Абайдың дүниетанымында философиялық, этикалық, эстетикалық, танымдық және өзіл-сықақ, кеңес беру түрінде жазылған «Қара сөздер» маңызды орын алады. Онда ойшылдың мәні мен мақсаты, адам тіршілігінің негізі туралы түсініктері шеттей қабысқан. Мұнда адамдардың рухани танысуын, адамдық қасиеттер жүйесін, әлеуметтік этика мен қоғамды көркейтудің жолдарын көрсетпекші болды. Әр түрлі терминдерге бой ұрмай, әр алуан әлеуметтік топтағы жетілуді түсінікті түрде ұғындырып, қоғамдық сананың дертін айқындайды да, бейнелі түрде жеткізеді. Оның сөздері қазақтың жүрегіне өтімді, өйткені ол ұлттық психологияның негізіне, барлығын да тарихи жадында сақтап қалған халықтың ойына бағытталған. Абай ойы қазақ арасында зор мәнге ие болып, күнделікті өмірде қолданылатын мақал-мәтел дәрежесіне көтерілді»* [10, 5- 6].

Жалпы руханилық, адамшылдық деген түсініктер адамзат тарихымен бірге жасап келе жатқан және де дәстүрге айналып кеткен нәрселер. Әсіресе, өскелең өсу жолында жаңалықтар көп бола бермейді. Бүкіл адамзатқа ортақ ұждандық өсу талабы – жастарды «Толық адам» болуға баулу, адамшылықтың негізгі принциптеріне үйрету. Ал «Толық адам» болудың жолдары әр халықтың, ұлттың дәстүріне, салтына, тарихына, діліне, дініне, рухани болмысына байланысты. Қазақтың өмір салтында адам болу жолдары үлкенді сыйлаумен, ата жолын, ана жолын қуумен, ар-намысты, ұятты бетке ұстаумен, өнер-білімге, еңбекке ұмтылумен анықталады. Абайдың өз басында осы қасиеттердің бәрі де болды. Сондықтан да ұлт ұстазы болуға, неден қашық болып, неге асық болып, немен дос болуға шақырып жөн, көрсетуге моральдық құқығы болды. Ұлттық тәрбие ісіне уақыт өз талаптарын, өз өзгерістерін енгізді. Абай заманында тәлім-тәрбие ісін ең қарапайым элементарлық нәрселерден бастауға тура келді. Себебі адамдар жас баладай аңқау, аңғал, тек біреудің жетегінде жүруге бейім болды. Жөн білетін дана азаматтар оларға ақ пен қараның, адал мен арамның, жақсы мен жаманның не екенін айтып көрсетуге борышты болды. Абай солардың асқар шыңы. *«Халық ешқашан толас таппаған және таппайтын рухани күресіне адастырмас нысана, жаңылыстырмас бағдар сілтел бере ала-*

*тын көреген көсем тұлғаларды әрдайым сусай аңсаған, әрдайым төбесіне көтере құрметтеген. Өйткені ақыл табылмай тұрып ештеңе табылмайды. Ол жетілмей тұрып ар-намыс шыңдалмайды. Ар-намыссыз азамат өзгелердің көсегесі түгілі, өзінің көсегесін көгерте алмайды. Онсыз ұлттық сана мен ұлттық намыс та тұл»* [1]. Абай қазақтардың кешегісі мен бүгінін, болашағын, олардың мінез-құлқын, салт-дәстүрлері мен рухани мәдениетін, оқу-білімін, жастарға адамгершілік тәрбие беру жолдарын тынымсыз ойлаумен өтті. Бір сөзбен айтқанда, бүгінгі уақыттың түсініктерімен зерделеп айтқанда, хакімнің ой барысы қазақтың менталитеті қандай, оған тән кемшіліктерді қалай жоюға болады, не істеу керек ол үшін? Әсіресе, өмірінің соңында дүниеге келген «Қара сөздеріндегі» ой желісі осы мәселелер маңында түйінделеді. Адамгершілік, толық адам туралы ойлар үшінші, бесінші, алтыншы, тоғызыншы, он сегізінші, жиырма үшінші, жиырма жетінші, жиырма сегізінші, отыз алтыншы, отыз жетінші, отыз сегізінші, қырық екінші, қырық төртінші сөздерінде жан-жақты сарапталады. Әрбір ұлттың ұлылығы өздеріне тән жағымсыз жақтарын жасырмай, аяусыз сынап, көрсете алатындығында деген пікір бар. Абай қазақ халқын басқа халықтардан, ұлыстардан кем деп санаған емес, керісінше халқының озық ойлы, озық мәдениетті елдер санатына қосылып, олардан да асып түссе екен деп армандады. Осы арман үшін өмірін сарп етті. Өз халқының аяулы ұлы ретінде өз заманында орын алған қарақетсіздікке, жалқаулыққа қарсы аянбай күресті.

*«Адам баласына адам баласының бәрі - дос. Не үшін десең, дүниеде жүргенде тууың, өсуің, тоюың, ашығуың, қайғың, қазаң, дене бітімің, шыққан жерің, бармақ жерің бәрі бірдей, ахиретке қарай өлуің, көрге кіруің, шіруің махшарда сұрауың бірдей, екі дүниенің қайғысына, пәлесіне қаупың, екі дүниенің жақсылығына рахатың бәрі бірдей екен. Бес күндік өмірің бар ма, жоқ па?... Біріңе бірің қонақ екенсің, біреудің білгендігіне білместігің таластырып, біреудің бағына, малына күңдестік қылып, я көрсекызарлық қылып көз алартыспақ лайық па?»* [11, 188-189]. Дананың бұл пікірі дүниежүзі тарихындағы толық адам мәселесі, адам теңдігі жайлы аса маңызды ойлар қалдырған Сократ, Сенека, Канттардың қағидаларынан, ар ілімінің императивтерінен артық түспесе кем түспейді.

Мысалы, Сенеканың құл мен қожайынның теңдігі жайлы айтқан мынадай әңгімесі бар. Өзінің бір досына қонаққа барғанда былай дейді: *«Мен сенің үйіңде болған кісілерден естідім, сен өзіңнің құлдарыңмен достық қарым-қатынас жасайды екенсің. Бұл ісің сенің адамгершілігіңе, біліміңе сай қылық. Тағдыр адамды бір жағдайда мырза қылады, басқа бір жағдайда құлға айналдырады. Ойлансаң сенің құл деп тұрған адамың да дәл сен сияқты жолмен жарық дүниеге келді, сен сияқты ауа жұтады, өседі, өледі. Ортақ аспан, ортақ жер. Сонда сенің нең бөлек, ерек-*

ше. Ал құлдыққа келсек, адамның бәрі құл. Біреу нәпсінің құлы, біреу сараңдықтың құлы, тағы біреу мансаптың құлы, ал адамның бәрі қорқыныш пен үміттің құлы. Сондықтан сенің құлдарыңа дұрыс көзқараста болғаныңды мен құптаймын». Әрине бұл да дәлелдері мінсіз керемет түсінік. Бірақ Абайдың ойлау құдіреті одан да жоғары. Бұл жерде біржақты таптарды ғана үйлестіру, келісімге келтіру шарт емес. Абай ұлт пен ұлттың, нәсіл мен нәсілдің, ел мен елдің достығын, теңдігін өз пікіріне тиек етіп отыр. «Адамшылық» қағидасын жалау қылып көтеретін себебі де, адамзаттың баласы бол, біреуді орыс, біреуді ноғай, біреуді сарт деп құлме, өзінді ешкімнен артық санама, ғылымын, өнерін, жақсы қасиеттерін үйрен, жаман қасиеттерінен жирен, адамзаттың барлық асыл қазынасын өз жаныңа азық қылсаң ғана Кемел адам атын қабылдауға негіз бар дегендік.

Абай адамдықтың биік деңгейін иманмен өлшеген. Өзінің қарасөздерінде «Толық мұсылман болмай – толық адам болмайды» деп, кесіп айтқан. Адамның ақыл-ой, сезім, дене бітімі жағынан хайуандардан артықшылығы адамға деген құдайдың аса зор махаббатынан деп білген Абай адамның жаратылысына үлкен мән берген. Өзінің 38-қара сөзінде: «*Фақлия дәлелім: құдайтағала бұл ғаламды ақыл жетіспейтін келісіммен жаратқан, онан басқа бірінен бірі пайда алатұғын етіп жаратты. Жансыз жаратқандарынан пайда алатұғын жан иесін хайуанды жаратып, жанды хайуандардан ақылды инсанды жаратыпты...*» - дей келіп, жаратушының адамды ерекше артық әрі махаббатпен жаратқанына оқырманның көзін жеткізеді де, адамға үлкен міндет жүктейді. Яғни, жаратушы сені барлық жағынан (дене, көрік, ақыл, сезім) артық етіп, ерекше жаратқан. Сен жаратушының саған берген артықшылығын, сыйын пайдалан, адам деген атқа лайық бол. «Адам екі аяғынан тік басып, тік өсіп, дүниені тегіс көрмекке лайықсың» - десе, 27 сөзінде, «*Дүниенің көрінген һәм көрінбеген сырын түгелдеп, ең болмаса дәлелін білмесе, адамдықтың орны болмайды. Оны білмеген соң ол жан адам жаны болмай, хайуан жаны болады*», - дейді 7-сөзінде. Бұл алынған дәйектемелерден шығатын қорытынды Абай адам болып жаратылған соң надан болуға қақың жоқ, егер надан болсаң, хайуан болғаның деп адамға жоғары талап қояды.

Діни тұрғыдан да, этикалық-интеллектуалдық тұрғыдан да адамзаттың бәрі пайғамбар, әулие, хақим деңгейіне жете бермейді. Толық адамдыққа ұмтылу әрбір адамның парызы. *Толық мұсылман мен толық адамның арасында айырмашылық бар ма, бар болса қандай айырмашылық?* Абай 38-ші қарасөзінде жіктейтін Адамның ғылымы және Алланың ғылымы деген тұжырымдар бар. *Толық адам осы екі ғылым саласына қанық, екі ғылым саласында қатар алып жүретін, оларды өзінің адамгершілік қалыбын, ішкі иманын жетілдіру үшін тұтынатын болса керек.* Толық мұсылман адам-

ның ғылымынан гөрі, алланың ғылымына ден қойған, сол бағытты терең ұстанған иман жолындағы адамға айтылса керек. Абайдың толық адамының ерекшелігі жоғарыда айтқан ғылым түрлерін меңгеріп, ішкі иманын арттырып қана қоймай, әлеуметтік мәселелерде адамзат қоғамының бейбіт те бақытты, әділетті өмір сүруі үшін тер төгетін, елінің, ұлтының қамын ойлайтын күрескер, азамат болуы қажет. Ел тұрмысына, экономикасына, өндірісіне қызмет етіп, адамзат тұрмысының әділетті түрде дамуына қолғабыс ететін қайраткер тұлға. Кәсіппен шұғылдану, кәсіпті игеру, ғылыми жетістік пен кәсіпті ұштастырып, адамзат игілігіне мүмкіндік тудыру, адамдар арасындағы қарым-қатынастарда құқықтық теңдікті, әділеттілікті сақтау, насихаттау сынды сүбелі компоненттер ақынның *толық адам* туралы талабын, танымын кеңейте түседі. Абайдың толық адамы ғылымды игерген, иманды, кәсіппен шұғылданған, қарым-қатынаста әділеттілікті ұсанған тұлға ғана емес, моральдық-этикалық тазалықпен қатар, өнер мен мәдениетке, әдебиетке жақын, жанын сыршыл сезімталдықпен тазарта білетін, жаны мөлдіреген таза сезімдерге толы, сұлулыққа құмар, сұлулықты аңсайтын, адами іңкәр сезімдерді ұлықтап сақтайтын тұлға. Санамалап отырсақ, Абай толық адам идеясын керемет моральдық-эстетикалық, азаматтық қасиеттермен жетілдіре білген. Абайдың толық адамы *кешенді, симбиоз, синтетикалық тұлға*. Адамзат өркениетіндегі барлық игі қасиеттер: *дін, иман, ғылым, білім, тәрбие, құқық, іскерлік, тапқырлық, қайраткерлік, азаматтық, өнерпаздық, эстетизм, т.б.* бойында жетілдіре білген, дамытқан адам - Абай ұсынған *толық адам концепциясы*. Терең үңілсек, өмірде осындай адам болуы мүмкін бе, қажет пе деген сауалдар туындайтындай. Алла тағала хауас арқылы бұл барлық қасиеттерді адам бойында бар етіп жаратты, қайсысы жибилі, қайсысы кәсіби ақын оны да ажыратып береді [12, 214].

Сол Алла тағала әр адамның бойында бар етіп жаратқан қасиеттерді дамыту, тәрбиелеу, жетілдіру әр адамның өзіндік міндеті. Абайдың ойынша кез-келген адам адам болып жаратылып дүниеге келген соң, *адам* болуға, *толық адам* болуға ұмтылуы, тырысуы керек және ол оның ең басты міндеті.

Абайдың діни танымының ғылымилығы және ақиқилығы оның білімдарлығымен, еңбекқорлығымен, ізденімпаздығымен түсіндірілсе керек. Оның сопылық туралы пікірлері де ғылыми дұрыс талданған пікір болып есептеледі. Теориялық сопылық пен практикалық сопылықтың мықты және осал тұстарын дөп басып көрсетуі, қазіргі таңдағы көзқарастардың да қандай бағытта дамуы керектігін анықтап беретіндей.

Өмір мақсатының терең сыры Абай тәрізді ұлы ғұламалардың қалырған мұраларынан табылады. Мәселе соны дұрыс түсініп, қабылдай білуде. Абай да «*Сәулең болса кеудеңде, мына сөзге көңіл бөл*» деп айтқан сөздерінің маңыздылығын әркім түсінсін дегендей, жүрекке жеткізе

қадап айтып кеткен. Абай қарапайым адам болмағандықтан, оның сөздері жеңіл оймен айтылмайды. Оның әрбір сөзі қорғасындай салмақты және терең мағыналы. Сондықтан оған толық сеніп, оның сөздерін бар ықыласымызбен қабылдау абзал болмақ.

Ойшыл тұжырымы бойынша негізгі мақсатқа жету жолы – Аллаға деген сүйіспеншілік. Бұл туралы Абай былай жазады:

*Махаббатпен жаратқан адамзатты,  
Сен де сүй ол Алланы жаннан тәтті.  
Адамзаттың бәрін сүй бауырым деп,  
Және хақ жолы осы деп әділетті* [13,

214].

Бұл шумақтан, Абайдың өзі жазып отырғандай, иманның үш асылын көреміз. Бұлар – өмірдің негізгі мәнін білдіретін тұжырымдар. Олардың біріншісі, «Алла тағала адамзатты махаббатпен жаратқан». Екіншісі, сол себепті, «Ол Алланы сенің де сүюің және жаннан тәтті сүюің керектігі». Үшіншісі, «адамзаттың бәрін сүй бауырым деп және Хақ жолы осы деп әділетті».

«Алланың өзі де рас, сөзі де рас» атты концептуалды өлеңінде үш сүю идеясын айта келе:

*Руза, намаз, зекет, хаж - талассыз іс,  
Жақсы болсаң, жақсы тұт бәрін тегіс.  
Бастапқы үшті бекітпей, соңғы төртті  
Қылғанменен татымды бермес жеміс,-*

[13, 112]

деп діни таным мен сенім мәселесін де сүю, ішкі иман, мейірімділік, әділеттілік мәселелерін алдыңғы қатарға қоюы көп жәйтті аңғартса керек. Қазіргі қоғамымызда, әсіресе, жастар арасында діннің ішкі мазмұнына, философиясына емес, сыртқы түріне көп көңіл қоюшылық тенденциясы орын алып отыр. Дана Абайдың сөздерінен бұл көкейтесті мәселелердің де жауабын естисіз: «Сіздің батиниыңыз таза болмағы әуелі иман болып, бұл заһир ғибадатыңыз иманды болған соң ғана, парыз болған, сіздің заһириыңыздағы ғибадат - батыныңыздағы иманның көлеңкесі, һәм сол иманның нұрланып тұрмағыңа көрік үшін бұйырылған. Оның үшін ғұламалар иман екеу емес, біреу, бірақ ізгі тағатпенен нұрланады, тағат жоқ болса, күңгірттенеді, бәлки сөнү хаупі де бар деген. Егер надандар ол ғибадаттың ішкі сырын ескермей қылса, соны қылып жүріп, иманы сөнер деген. Менің хаупім бар, олар хас осы ғибадат екен, құданың бізге бұйырғаны, біз осыны қылсақ, мұсылмандық кәміл болады екен деп ойлайды. Ол ғибадат күзетшісі еді. Жә, күзетші күзеткен нәрсенің амандығын ойламай, бір ғана ояу тұрмағың қасд қылса, ол не күзет? Күзеткен нәрсесі қайда кетеді? Мақсат күзетілген нәрсенің амандығы, тазалығы емес пе?» [13, 208].

Абай әрқашан ішкі жан дүниенің, рухани әлемнің, ішкі иманның тазалығын қадап айтып, оның маңыздылығына көңіл бөлген, мәселенің бастысы сыртқы түр, сыртқы рәсімдерде емес, ішкі мазмұнда, «Иманның тазалығын жақсы ұқтырмай, сыртын қанша жуса да, іші оңбаған»,-

деп ішкі әлемнің, иманның шешуші екендігін айтады.

Өскелең жастарымыздың құлағына хақ дініміз ислам Абайдай хақимнің трактовкасымен, интерпретациясымен ұғындырылып жатса, қоғамымыз кемел адамды, яғни толық адамды қалыптастыруда жеміске жетер еді.

Абай адам және оның қасиеттері жайлы ой-толғамдарында өз замандастарының көңіліне симаған оғаш қылықтары мен жағымсыз мінез-құлықтарына сынап: «Жақсы адам деп кімді айтамыз, жаман адам деп кімді айтамыз?» деген, бір қарағанда оңай көрінетін, шын мәнінде аса күрделі сұрақты батыл қояды. Сөйтіп жақсы мен жаманға замандастарының көзін жеткізбек болып, сөзіне «Құлағын салмаған, тілін алмаған, көп наданнан» түңілсе де, жыл өткен сайын шығармаларында «Адам» ұғымына біртіндеп бойлай берген.

Абай ақындыққа ден қойып, ел жайында жазған өлеңдерінде жақсы адамды ақылға еретін, бойын билеп, адам еңбек ететін «Ер кісі», қара қылды қырыққа бөлетін, әр нәрсеге өзіндей баға беретін «Ақылды адам» бейнесінде, ары бар, ұяты бар, «Үлкен адам» тұлғасында, елдің бұзылғанына қайғырып, қапа болып жүрген «Періште» кейпінде, баптап салса, алмайтыны жоқ «Қыран бүркіт» тұлғасында береді. Ал жаман адамды: адам еңбек етпейтін, ұрлық, қулық қылғанына мақтанып, көлбек қаққан «Жамандар», арам ақылды құлағына ілген көп пен дүрмектің ықпалымен жүретін «Надан», шынға сенбей, жоққа сенетін «Ақылсыз», терін сатпай, телміріп, көзін сатқан сұрамшақ «Алдармандар», шаруаға олақ, сырын түземей, сыртын түзегіш «Сидан жігіт», сабырсыз, арысыз, еріншек, көрсеқызар «Жалмауыздар», арызқой, қалаға шапқыш «Пысықтар», бойы бұлғаң, сөзі жылмаң «Қулар», не өзі алуға қабілетін, не қыранға алдырмайтын «Күйкентайлар» мен «Қарғалар» бейнесін берген.

Өмір шындығын табу арқылы Абай жеке басының шындығына да жетті. Жүрегінің түбіндегі тұнып жатқан тұңғыық сырлардың пердесін ашып, нұр беріп, өзінің де рухани міндетін анықтады. Өзі кім, мақсаты не, елі кім, оған өзінің немен борышты екендігін айқындады. Осы жолға бар өмірін салып, белсене іске кірісті. Абайдың бізге түсіндіргісі келген мәселесі «адамның өмірі адаммен». Осының салдарынан дүниенің тұтқасын Толық адам концепциясымен ұштастырып, мұны жан-жақты түсінген, қарастырған ойшыл. Оның ілімінде күңгірт жағынан гөрі сәулелі жағы басым. Сондықтан бізге Абай сол үшін қымбат, сол үшін қадірлі, сол үшін де ол мәңгі жасайды.

#### Әдебиеттер:

1. Назарбаев Н.Ә. Абай туралы сөз //Егемен Қазақстан. - 1995. - 10 тамыз.
2. «Қазақстан»: Ұлттық энциклопедия.- Алматы: «Қазақ энциклопедиясы», 1998, IV том.
3. Абай, Шығармалар жинағы, Алматы, 1986.



4. Әбілтаев Ә. Ислам және өркениет.- №32, 11-20 қараша, 2008.
5. Ғабдуллин Б. Абай және Сократ.- Алматы: Жазушы, 1986.
6. Әл-Фараби. Әлеуметтік-этикалық трактаттар, Алматы: Ғылым, 1975.
7. Мұхамеджанұлы Қ. Абайдың ақын шәкірттері. – Алматы: Дәуір, 1993.
8. Мұхтар Әуезов энциклопедиясы — Алматы: «Атамұра», 2011.
9. Қайратұлы Б. Адам және заман. – 06.06.2011.
10. Абайдың дүниетанымы мен философиясы. – Алматы: Ғылым, 1995.
11. Абай. Қара сөз А. 1993.
12. Абай шығармаларының екі томдық толық жинағы.- Алматы: Жазушы, 1995.
13. Омаров Д. Абайтану. Алматы: Мектеп, 2002.

#### Reference:

1. Nazarbaev N. A. Abai turaly soz// Egemen Kazakhstan– 1995. – 10 тамыз.

2. «Kazakhstan»: Yltyk enciklopedya/ – Алматы: Kazakh enciklopedya, 1998. – ІҮ т.
3. Abai. Shygarmalar ginagy. – Алматы, 1986.
4. Abiltaev A. Islam gane orkeniet. - №32, - 2008 zh. 11-20 karasha.
5. Gabdullin B. Abai gane Sokrat./ Алматы: Gazushy, 1986.
6. Al-Pharabi. Aleumettik- etikalyk traktattar.- Алматы:Gylym, 1975.
7. Myhamedzhanyli K. Abaidyn akyn shakirtteri. - .Алматы:Daair, 1993.
8. Mukhtar Auezov enciklopedyasi- Алматы: Atamyra, 2011.
9. Kairatyli B. Adam zhane zaman. – 06.06.2011.
10. Abaidyn dynietanyimi men philosophyasi. Алматы:, Gylym, 2011.
11. Abai. Kara soz. Алматы, 1993.
12. Abai shygarmalarynyn eki tomdyk zhinagi. Алматы: Zhazushy, 1995.
13. Omarov D. Abaitanu. Алматы: Мектеп, 2002.

#### Автор туралы мәлімет

*Досова Алма Төлегенқызы – филология ғылымдарының кандидаты, доцент, А.Байтұрсынов атындағы Қостанай мемлекеттік университеті, Қостанай қ. Байтұрсынов көш., 47, тел. 87142511144; e-mail: almdosova@mail.ru.*

*Досова Алма Тюлюгеновна – кандидат филологических наук, доцент, Костанайский государственный университет им. А. Байтұрсынова, г. Костанай, ул. Байтұрсынова 47, тел. 87142511144; e-mail: almdosova@mail.ru.*

*Dosova Alma Tulegenovna.- candidate of philological sciences, associate professor, A.Baitursynov Kostanay State University, Kostanay, Baitursynov Street 47, tel. 87142511144, e-mail: almdosova@mail.ru.*

УДК 001.891(075)

## О ПРАВИЛАХ ПОСТРОЕНИЯ ЛОГИЧЕСКИХ ОПРЕДЕЛЕНИЙ

*Ким Н.П.- доктор педагогических наук, профессор кафедры психологии и педагогики Костанайского государственного университета им.А.Байтұрсынова*

*В целях формирования исследовательских умений и ознакомления магистрантов с методологией научных исследований автором разработан теоретический модуль по теме «Организация и планирование научных исследований». В статье рассматриваются правила построения логических определений, которые характерны для тезисов научных произведений, анализируются требования к понятийно-категориальному аппарату педагогического исследования .*

*Чтобы дать правильное определение чему-либо, надо соблюдать несколько требований, которые принято называть правилами. Правило соразмерности требует, чтобы объем определяемого понятия был равен объему определяющего понятия. Подлинно научное определение сложных явлений и фактов не может ограничиваться формально-логическими требованиями. Оно должно содержать оценку определяемых фактов, исключая односторонний подход, присущий в недавнем прошлом всей отечественной науке. При этом следует учитывать и особую специфику научных текстов. В статье рассматриваются подходы к определению понятий в педагогических исследованиях.*

*Ключевые слова: исследование, правила построения, определение понятий, авторские понятия, методология .*

## ABOUT RULES OF CONSTRUCTING LOGICAL CONCEPTS

*Kim N.P. - Doctor of Education, department of psychology and pedagogy professor of A. Baitursynov Kostanay State University.*

*In order to form research abilities and familiarize master students with methodology of scientific research, the author has elaborated theoretical module on the theme "Organizing and planning scientific research". The article reviews the rules of constructing logical definitions that are related to theses of scientific works, analyzes the requirements for the conceptual framework of pedagogical research.*

*In order to give anything a valid definition, several requirements must be complied with, those are called the rules. The rule of proportion states that the value of defined notion must be equal to the value of defining notion. A valid scientific definition of complicated facts and phenomena cannot be restricted by formal logical requirements. It has to contain the evaluation of the facts defined, that excludes one-way approach, which has recently been atypical feature of the whole native scientific community. At the same time, peculiar specifics of scientific works should also be kept in mind. The article reviews the approaches to defining the notions in field of pedagogical research. Conceptual framework of pedagogical research has a detailed description in the works by E.V. Yakovlev and N.O. Yakovleva, who point out that the necessity of systemizing conceptual framework of pedagogical research is based upon the fulfillment of its several most important methodological functions. Those functions are analyzed in the article. Admitting the possibility of existence of pedagogical categories, scientists believe that conceptual framework of scientific research has to be a secluded system of categories (common-scientific and pedagogical) and notions, making up its ideological basis.*

*Keywords: research, conceptual framework, definition of concepts, author concepts, methodology.*

## ЛОГИКАЛЫҚ ТҮСІНІКТЕРДІ ҚҰРАСТЫРУДЫҢ ЕРЕЖЕЛЕРІ ТУРАЛЫ

*Ким Н.П. – педагогика ғылымдарының докторы, А.Байтұрсынов атындағы Қостанай мемлекеттік университеті психология және педагогика кафедрасының профессоры*

*Мақалада логикалық анықтамаларды құрастырудың ережелері қарастырылады, ғылыми шығармалардың тезистеріне арналған қандай да бір ерекшеліктері, педагогикалық зерттеулердің ұғымдық - дәрежелік аппаратының талаптары талданады. Бұл нәрсеге дұрыс анықтама беру үшін кей бір талаптарды қарастыру керек, оларды ережелер деп атаймыз. Ережелер теңдігі түсініктің анықтау көлемі мен түсініктің анықтау көлеміне тең болу керектігін талап етеді. Шың ғылыми күрделі құбылыстар мен фактордың нақты анықтамасын формальды - логикалық талаптармен шектеле алмайды. Онда анықтау факторының бағасы болу керек, бірақ та бұрыңғы барлық отандық ғылымның бір жақты әдісін керек етпейді. Сонымен ғылыми мәтіндердің ерекшелігін есепке алып отыру керек. Мақалада педагогикалық зерттеулердегі ұғымдардың анықтама әдістері қарастырылады.*

*Негізгі сөздер: зерттеу, ұғымды анықтау, құрастыру ережесі, авторлық ұғым, әдіснама.*

Приоритетная задача образовательной политики Республики Казахстан на современном этапе - достижение качества образования, его соответствия актуальным и перспективным потребностям личности, общества и государства. Интеграция в мировое образовательное, экономическое, культурное пространство требует формирования нового мышления у магистрантов, обеспечения условий для профессиональной компетенции будущего исследователя-ученого. Особую значимость приобретает кредитная технология обучения в обретении обучающимися компетентности, коммуникабельности, конкурентоспособности.

В условиях быстроменяющегося мира и увеличения потока информации важно привить обучающимся умение добывать, анализировать, эффективно использовать теоретические знания.

Разработка технологии формирования

исследовательских умений в теории и практике организации образовательного процесса магистрантов является актуальной задачей. Сегодня задан новый вектор науки - продвижение к мировому уровню исследований и реальный вклад в экономику. Как отметил Глава государства Н.А. Назарбаев, «наступает то время, когда именно ученые должны внести самый решающий вклад в развитие Казахстана».

В решении этой задачи немаловажную роль выполняют нормативные, правовые документы. Например, молодым ученым, магистрантам полезно ознакомиться со статьей 9 Закона РК «О науке», закрепляющей положения о научной деятельности высших учебных заведений, в которой к основным видам деятельности вузов отнесена инновационная, опытно-конструкторская деятельность; реализация права на объекты интеллектуальной собственности; государственным вузам дано право создавать

научные подразделения (лаборатории, НИИ, специализированные субъекты инновационной инфраструктуры), инновационные и внедренческие малые предприятия, в уставной фонд которых вуз вносит вклад в виде интеллектуальной собственности.

В целях формирования исследовательских умений и ознакомления магистрантов с методологией научных исследований нами разработана программа дисциплины «Организация и планирование научных исследований». Целью курса является освоение системы теоретических знаний, направленных на овладение методологией научного исследования.

Задачи курса:

- формирование системы знаний и представлений о сущности и особенностях научного исследования;
- развитие и формирование исследовательских умений, входящих в структуру подготовки магистрантов;
- дальнейшее повышение уровня профессиональной подготовки магистрантов;
- формирование умений применять научные методы исследования: сравнительно-правовой, системный, метод анкетирования, математико-статистический метод обработки результатов исследования;
- изучение методики подготовки магистерской диссертации.

Теоретический модуль включает следующие темы: «Методологические принципы научного исследования», «Методы научного исследования», «Применение логических законов и правил в научном исследовании», «Структура и содержание этапов исследовательского процесса», «Методика работы с источниками» и др.

Рассмотрим правила построения логических определений, которые характерны для тезисов научных произведений. Чаще всего их дают через родовый признак и ближайшее видовое отличие. Обычно вначале называется родовое понятие, в которое определяемое понятие входит как составная часть. Затем называется тот признак определяемого понятия, который отличает его от всех ему подобных, причем этот признак должен быть самым важным и существенным.

Чтобы дать правильное определение чему-либо, надо соблюдать несколько требований, которые принято называть правилами. Правило соразмерности требует, чтобы объем определяемого понятия был равен объему определяющего понятия. Иначе говоря, эти понятия должны находиться в отношении тождества. Например: «Банкир – это собственник денежного капитала, который специализируется на ведении банковских операций». Если же «банкир» определяется как лицо, специализирующееся на ведении банковских операций, то правило соразмерности будет нарушено: объем определяющего понятия (лицо, специализирующееся на ведении банковских операций) уже объема

определяемого понятия («банкир»). Такое нарушение правила соразмерности называется ошибкой слишком узкого определения.

Ошибка будет иметь место и в том случае, если мы определим банкира как собственника денежного капитала. В этом случае определяющее понятие будет значительно шире, чем определяемое, поскольку собственниками денежного капитала являются не только банкиры. Такую ошибку называют ошибкой слишком широкого определения.

Если при определении понятия мы прибегаем к другому понятию, которое, в свою очередь, определяется при помощи первого, то такое определение содержит в себе круг. Разновидностью круга в определении является тавтология – ошибочное определение, в котором определяющее понятие повторяет определяемое. В некоторых случаях при определении понятий указывается не один видовой признак, а несколько. Обычно это делается тогда, когда невозможно указать такой единственный признак, который отличал бы данное понятие от всех других и раскрывал бы существенным образом его содержание. Поэтому в таких случаях указывается несколько признаков, достаточных для отличия определяемого понятия и раскрытия его содержания.

Подлинно научное определение сложных явлений и фактов не может ограничиваться формально-логическими требованиями. Оно должно содержать оценку определяемых фактов, исключая односторонний подход, присущий в недавнем прошлом всей отечественной науке. При этом следует учитывать и особую специфику научных текстов. Рассмотрим определение понятий в педагогических исследованиях.

Понятийно-категориальный аппарат педагогического исследования подробно описан в работах Е.В. Яковлева и Н.О. Яковлевой, которые отмечают, что необходимость систематизации понятийно-категориального аппарата в педагогических исследованиях связана, прежде всего, с тем, что он выполняет ряд важнейших методологических функций:

- обеспечивает дедуктивную систематизацию научного знания (выявив основные понятия, исследователь может по правилам дедукции вывести из них другие утверждения и теоретические положения, в том числе и те, которые допускают эмпирическую интерпретацию);
- способствует объяснению и систематизации эмпирических и теоретических знаний (описывая существенные свойства объектов, понятия интерпретируют знания, полученные в теории и на практике, тем самым, устанавливая между ними связи и систематизируя их);
- направляет развитие знания через уточнение понятий, углубление и расширение их объема. Поэтому именно построение понятийно-категориального аппарата обеспечивает научному исследованию обязательные свойства упорядоченности, строгости и однозначности

употребления языка педагогической науки.

Понятийно-категориальный аппарат - это не просто тезаурус, охватывающий все используемые в исследовании термины с их научным толкованием: он представляет собой комплекс взаимосвязанных понятий, в которых отражаются ключевые содержательно-функциональные аспекты полученных автором выводов.

Понятие, выступая важнейшим видом мысли, отражающей действительность в процессе абстрактного мышления, современной наукой трактуется как специфическая форма (способ) обобщения предметов и явлений [1, 2]. Его определение, как логическая операция, состоит в придании точного смысла языковому выражению, позволяющему отличать его от других. Проблема исследования общенаучных понятий рассматривалась В.С. Библером, Б.М. Кедровым, А.В. Петровским и М.Г. Ярошевским. Рассматривая сущность понятия как формы мышления человека, ученые выделяют как минимум четыре его стороны. По происхождению - это обобщение, резюмирование данных, полученных в человеческом опыте. По содержанию и гносеологическому значению - это отражение объекта в сознании субъекта. По структуре понятие определяет наличие противоположных сторон, указывающих на объем и содержание, теоретического мышления [7]. Являясь своего рода итоговым обобщением пройденного пути познания, всякое понятие приобретает две ключевые логические характеристики — объем и содержание, которые задают его видовые свойства. При всей близости терминов «категория» и «понятие», различия между ними все-таки существуют: любая категория есть понятие, но не любое понятие является категорией. Кроме того, категория в силу предельной обобщенности не отражает специфических особенностей явления, отличается многообразием трактовок, не операционализуема, представляет собой результат длительного становления и глобального распространения на различные области научного знания, и, как правило, не выступает предметом и целью конкретного исследования. Обычно ставится цель не разработать определенную категорию, присвоив самостоятельно данный статус тому или иному понятию, а изучить свойства, выявить связи или характеристики соответствующего ему явления.

Таким образом, категория всегда представляет собой результат совокупного научного творчества множества ученых, она есть продукт признания сообществом данного статуса. При этом перевод понятия в категорию — процесс довольно продолжительный, который имеет место только при образовании соответствующей научной парадигмы. Признавая саму возможность существования педагогических категорий, непосредственно связанных с предметом педагогической науки, ученые-педагоги считают, что понятийно-категориальный аппарат научного исследования должен представлять собой

замкнутую систему категорий (общенаучных и педагогических) и понятий, составляющих его идейную основу.

Раскроем представление о содержании понятийно-категориального аппарата педагогического исследования. Поскольку педагогическое понятие в определенном смысле является обобщением знаний о предмете, теоретическим утверждением о его сущностных характеристиках, то само построение понятийно-категориального аппарата, предполагающего не только формулировку ключевых определений, но и их систематизацию, может расцениваться как значимый результат исследования и как важный компонент исследования, обуславливающий направления его развертывания. Разработка понятийно-категориального аппарата должна осуществляться в соответствии с принципами полноты, непротиворечивости и системности, а также с учетом гибкости, подвижности и диалектичности входящих в его состав понятий. Кроме того, в содержательном плане он должен соответствовать главным компонентам (разделам, этапам и т.д.) изучаемого объекта, а также его методологической основе, что влечет необходимость использования специфических терминов. Такое его построение позволяет содержательно отразить педагогическую действительность с точки зрения изучаемого объекта. При этом допускается привлечение терминологии смежных научных систем.

Исходя из вышеизложенного, весь понятийно-категориальный аппарат должен подразделяться как минимум на две группы: основные и вспомогательные понятия. Основные позволяют выразить ключевые идеи исследования, представить принципиальную позицию автора, поскольку являются непосредственно связанными с предметом исследования и имеют, как правило, авторские трактовки. В связи с этим данная группа немногочисленна и отражает главное концептуальное направление. Группа вспомогательных понятий более обширна, поскольку обеспечивает выявление тех или иных нюансов строящейся теории, ее особенностей, теоретических аспектов, междисциплинарных связей и т.д.

Для раскрытия содержания понятия необходимо, как минимум:

- выявить ключевые признаки (используя абстрагирование, сравнение);
- указать специфику, обеспечив тем самым его самостоятельный статус;
- учитывая полученные данные, создать в соответствии с канонами языка и требованиями логики авторскую формулировку определения.

При этом, как показал проведенный анализ работ в данном направлении, определение может получиться реальным или номинальным, явным или неявным и т.д. Самостоятельной проблемой при определении авторских понятий, как отмечают В.Е. Яковлев и Н.О. Яковлева, является заимствование исследователями

традиционно не педагогической терминологии. Привлечение новых терминов многими учеными справедливо рассматривается как один из наиболее рациональных способов решения актуальных проблем в педагогике. Однако их некорректное использование (в силу недостаточной разработанности, неадекватной интерпретации или недобросовестности исследователя) зачастую является прямым источником путаницы, идейного смещения и искусственного раздувания объема понятий. Перенос на новое непедagogическое понятие, многие исследователи позволяют себе использовать его в житейском толковании, особо не заботясь о сохранении атрибутивных свойств. Отсюда появление колоссального количества и разнообразия противоречивых трактовок таких заимствованных понятий, как «управление», «технология», «проектирование», «модель», «диагностика», «мониторинг» и т.д. В данном вопросе мы придерживаемся той точки зрения, что проецирование понятия на область педагогики и использование приставки «педагогический» не может и не должно менять его сущности. Ключевые свойства, отраженные в традиционном толковании понятия, должны обязательно сохраняться. Для этого необходимо, прежде всего, досконально изучить сущность и природу явления в области традиционного использования, определить свойства, отграничивающие его от других, и только потом осуществлять перенос с учетом специфики педагогики. Отметим, что если речь идет о новом авторском понятии, то, чтобы ввести его в научный оборот необходимо, прежде всего, обосновать потребность теории в данном понятии, показать его связь с эмпирическими данными и существующим опытом [10]. Методологически грамотно выстроенная работа с понятиями, составляющими научное исследование, предполагает выполнение четырех основных аналитических процедур :

1. Целевое изучение терминов: выявление терминов и соответствующих им понятий, выделение базовых терминов, выявление сложившейся практики их использования, фиксация всех неточностей и нелогичности терминов и их определений.

2. Этимологический анализ: выяснение первоначального значения слова, изучение языковой среды, послужившей его первоисточником.

3. Контекстуальный анализ: изучение процесса формирования и развития понятия внутри науки, исследование терминов и отражаемых ими понятий с момента вхождения их в терминосистему науки, характеристика употребления термина в текстах, написанных в разное время.

4. Нормализация авторской терминосистемы: возвращение к авторской терминосистеме, уточнение ее состава с учетом новых материалов, построение четких понятий для каждого термина, установление однозначных, логически обоснованных связей между понятиями [8, с. 108-110].

Основными методами при построении понятийно-категориального аппарата в педагогическом исследовании выступают методы анализа, синтеза, сравнения, абстрагирования, индукции, дедукции, классификации. Их использование придает определенную вариативность действиям с понятийно-категориальным аппаратом и полученному результату.

При работе с понятийно-категориальным аппаратом следует иметь в виду, что входящие в его состав понятия находятся в постоянном развитии: по мере исследования они уточняются, взаимозаменяются, корректируются их содержание, расширяется объем. Поэтому в процессе работы исследователь должен быть готов к постоянному осуществлению процедуры внешнего и внутреннего согласования всего понятийно-категориального аппарата с получаемыми в ходе исследования выводами. Кроме того, как отмечает Е.В. Ушаков, для научных исследований важнейшим требованием выступает операционализация используемых понятий, которая состоит в выяснении и уточнении того, какими способами возможно оперировать ими: проверить их сущность, измерить степень проявления характеристик, выяснить соотношения с другими понятиями и т.д. Здесь следует сделать важное для дальнейшего изложения замечание. Осуществляя масштабное изучение того или иного объекта, исследователь, как правило, сталкивается с известной проблемой: логика получения научных данных расходится с последовательностью их итогового представления, удобного для понимания

При дальнейшем изложении результатов исследования можно вернуться к отдельным определениям: раскрыть их более подробно, сопроводить необходимыми пояснениями, примерами, установить связи с другими понятиями и т.д. Для большей наглядности и удобства восприятия понятийно- категориального аппарата полезно построить граф, в котором отражаются иерархические отношения и связи между рабочими понятиями. При его построении необходимо, прежде всего, выделить самые общие характеристики исследуемого феномена. Можно, например, рассмотреть его как процесс, деятельность, систему, преобразование информации, взаимодействие субъектов, самоорганизующееся явление и т.д. Данные понятия будут составлять верхний уровень. Как правило, высокий уровень обобщения в данных понятиях придает им статус педагогических категорий. Дальнейшее построение понятийно-категориального аппарата сводится к определению уточняющих понятий в выбранных направлениях [10].

Поскольку представление понятийно-категориального аппарата дается фактически в самом начале представления полученных результатов, то перед исследователем зачастую стоит непростая задача последовательного контекстуального развертывания содержащейся теории, обеспечивающего однозначность понимания ее



языка. Данная проблема особенно обостряется, если в рамках исследования фигурирует большое количество новой терминологии, требующей дополнительных пояснений, последовательных научных выводов, основанных на анализе, синтезе или обобщении.

Таким образом, понятийно-категориальный аппарат педагогического исследования, основное назначение которого состоит в раскрытии существенных для понимания его содержания понятий, обладает сложной структурой, предполагает систематизацию наполнения и строится с учетом требований: непротиворечивость, логичность, последовательность и обоснованность представления историографии рассматриваемой научной проблемы.

#### Литература:

1. Библер В.С. Понятие как элементарная форма движения науки (Логическая постановка проблемы) // Анализ развивающегося понятия. – М.: Наука, 1967. – С. 18–99.
2. Вишнякова С.М. Профессиональное образование: словарь. Ключевые понятия, термины, актуальная лексика. – М. НМЦ СПО, 1999. – 538 с.
3. Кедров Б.М. Характер изменения объема и содержания развивающихся понятий: В связи с историей химических воззрений // Анализ развивающегося понятия. – М.: Наука, 1967. – С. 306.
4. Кузнецов И.Н. Научное исследование: Методика проведения и оформление. – М.: Издательско-торговая корпорация «Дашков и К», 2004. – 432 с.
5. Методология педагогики: сб. статей / ред.-сост. В.О. Кутьев. – М.: «Педагогика», 1999. – Ч. III – 68 с.
6. Петровский А.В., Ярошевский М.Г. Основы теоретической психологии: учеб пособие. – М.: ИНФРА-М, 1998. – 528 с.
7. Ушаков Е.В. Введение в философию и методологию науки: учебник. – М: Изд-во «Экзамен», 2005. – 528 с.

8. Философский словарь / под ред. И.Т. Фролова. – М.: Политиздат, 1987. – 590 с.
9. Философский энциклопедический словарь. – М.: ИНФРА-М, 2006. – 576 с.
10. Яковлев Е.В., Яковлева Н.О. Педагогическое исследование: содержание и представление результатов / Е.В. Яковлев, Н.О. Яковлева. – Челябинск.: Изд-во РБИУ, 2010. – 317 с.

#### References:

1. Bibler V.S. Ponyatie kak ehlementarnaya forma dvizheniya nauki (Logicheskaya postanovka problemy) // Analiz razvivayushchegosya ponyatiya. – М.: Nauka, 1967. – S. 18–99.
2. Vishnyakova S.M. Professional'noe obrazovanie: slovar'. Klyuchevye ponyatiya, terminy, aktual'naya leksika. — М. NMC SPO, 1999. - 538 s.
3. Kedrov B.M. Harakter izmeneniya ob"ema i soderzhaniya razvivayushchih ponyatij: V svyazi s istoriej himicheskikh vozzrenij // Analiz razvivayushchegosya ponyatiya. – М.: Nauka, 1967. – S. 306.
4. Kuznecov I.N. Nauchnoe issledovanie: Metodika provedeniya i oformlenie. – М.: Izdatel'sko-torgovaya korporaciya «Dashkov i K», 2004. – 432 s.
5. Metodologiya pedagogiki: sb. statej / red.-sost. V.O. Kut'ev. – М.: «Pedagogika», 1999. – Ч. III – 68 s.
6. Petrovskij A.V., YArashevskij M.G. Osnovy teoreticheskoj psihologii: ucheb posobie. – М.: INFRA-M, 1998. – 528 s.
7. Ushakov E.V. Vvedenie v filosofiyu i metodologiyu nauki: uchebnik. – М: Izd-vo «EHkzamen», 2005. – 528 s.
8. Filosofskij slovar' / pod red. I.T. Frolova. – М.: Politizdat, 1987. – 590 s.
9. Filosofskij ehnciklopedicheskij slovar'. – М.: INFRA-M, 2006. – 576 s.
10. YAkovlev E.V., YAkovleva N.O. Pedagogicheskoe issledovanie: soderzhanie i predstavlenie rezul'tatov / E.V. YAkovlev, N.O. YAkovleva. – CHelyabinsk.: Izd-vo RBIU, 2010. – 317 s.

#### Сведения об авторах

*Ким Н.П. - доктор педагогических наук, профессор кафедры психологии и педагогики Костанайского государственного университета им.А.Байтұрсынова*

*Ким Н.П. – педагогика ғылымдарының докторы, А.Байтұрсынов атындағы Қостанай мемлекеттік университеті психология және педагогика кафедрасының профессоры*

*Kim N.P. - Doctor of Education, department of psychology and pedagogy professor of A.Baitursynov Kostanay State University.*

УДК 811.512.122

## ШЕШЕНДІК ӨНЕР-ХАЛЫҚ ҚАЗЫНАСЫ

Қайыпбаева А. – ф.ғ.к., тіл және әдебиет теориясы кафедрасының доценті, А. Байтұрсынов атындағы Қостанай мемлекеттік университеті

Бұл мақалада қазақ халқының шешендік өнері туралы айтылады. Шешендік өнер халық даналығынан туған асыл қазына. Шешендік өнерге ерте заманнан бері мән берілген. Ежелгі Грек, Рим елдерінде шешендік өнер «риторика» деген атпен пән ретінде оқытылған.

1748 жылы Мәскеуде В.Ломоносовтың «Шешендікке қысқаша басшылық» атты еңбегі жарық көрді. Осы еңбек шешендік өнердің Ресейде дамуына негіз болды.

Қазақтың шешендік сөз тарихы Майқы би мен Аяз биден басталады. XII-XIII XIV-XV ғасырларда шешендік өнерге үлес қосқандар – Жиренше, Асанқайғы. XV-XVIII ғасырларда Шалғиіз, Бұхар жырау, Шортанбай, Дулат, Мұрат, Төле, Қазыбек, Әйтекелер шешендік өнерді әрі қарай дамытты. Бұл кез қазақ халқының жоңғар, қалмақ халықтарына қарсы күрес жылдары еді. Қазақтың шешендік сөздерін жинап, жариялағандардың бірі-Ыбырай Алтынсарин. Шешендік сөздердің балалар тәрбиесіне аса қажет екенін білген Ыбырай Алтынсарин өз еңбектеріне орынды пайдаланды.

Ауыз әдебиеті мұраларын зерттеген ғалым-лингвист Ахмет Байтұрсынов шешендік өнер туралы құнды пікірлер айтты. А.Байтұрсынов шешен сөз, көсем сөз, дарынды сөз деп үш топқа бөледі. Және қолданыс орнына қарай: саясатқа қатысты, сотта сөйлеу, қошемет сөздер, ғалымдардың ғылыми тақырыптағы сөзі, діни уағыз сөзі деп, іштей беске бөліп, әрқайсысына жаңадан анықтама береді.

Шешендік өнер—ежелгі Грекия мен Рим заманынан басталғаны баршаға аян. Атап айтқанда, Грек шешендік өнерінің әсері арқасында Римде бұл өнер дами бастады. Біздің дәуірімізге дейінгі 3-ші ғасыр Рим мен Грек елдерінде эллиндік дәуір деп аталды. Яғни, эллиндік дәуір әдеби-мәдени құндылықтардың алмасуынан туды десек қателеспейміз.

Бұл мақалада ойды жүйелеп тыңдаушыға жеткізе білуге тәбиелеуде шешендік өнердің рөлі үлкен екені ескеріледі.

Негізгі сөздер: Өнер, шешен сөз, мұра, зерттеу, лингвист, мағына, тәрбие.

## РИТОРИКА-НАРОДНОЕ НАСЛЕДИЕ

Қайыпбаева А. – ф.ғ.к., тіл және әдебиет теориясы кафедрасының доценті, А. Байтұрсынов атындағы Қостанай мемлекеттік университеті

Эта статья описывает ораторское искусство казахского народа. Ораторское искусство драгоценное сокровище рожденный от мудрости народа. С древних времен ораторскому искусству дано много значения. В Древней Греции, Риме ораторское искусство изучался как предмет под названием «риторика». 1748 году в Москве был опубликован труд В.Ломоносова «Краткое руководство к риторике». Его труд стал основой развития в России ораторского искусства.

История красноречивости казахов начинается с Майқы би и Аяз би. XII-XIII веках свой вклад в ораторское искусство внесли – Жиренше, Асанқайғы. XV-XVIII веках ораторское искусство развивали Шалғииз, Бұхар жырау, Шортанбай, Дулат, Мұрат, Төле, Қазыбек, Айтеке. Это было время войны казахского народа против жунгаров и калмаков. Одним из собирателей ораторских слов и опубликовавших их является Ибрай Алтынсарин. Зная, что ораторские слова необходимо для воспитания детей Ибрай Алтынсарин использовал в своих трудах.

Ученый-лингвист А.Байтұрсынов высказал ценные мысли об ораторском искусстве.

А.Байтұрсынов разделил на три группы: риторика, публицистика, одаренное слово. И при применении слов разделил на пять частей: связанный с политикой, выступление на суде, комплимент, слова ученых на тему науки, религиозные слова и каждому дал определение.

Всем известно, что ораторское искусство берет начало с эпохи Древней Греции и Рима. В частности, благодаря влиянию греческого ораторского искусства в Риме начали разрабатывать это искусство. 3- век до нашей эры в Греции и Риме называют эллиновой эпохой. То есть, эллиновая эпоха родилась от перемены литературно-культурных ценностей.

В этой статье учитывается то, что довести слушателю обоснованный мысль большую роль играет ораторское искусство.

Ключевые слова: Искусство, риторика, наследие, изучение, лингвист, значение, воспитание.

## RHETORIC - NATIONAL HERITAGE

*Kajypbaeva A. – associate professor of theory of language and literature, candidate of philology sciences, Kostanay State University named after A. Baitursynov*

*This article about Kazakh people. Kazakh art values since ancient times. Ancient Greek, Roman oratory in the "rhetoric" as a subject as trained.*

*V. Lomonosov's "eloquence Quick Start Guide" see the lights in Moscow in 1748. This work was the basis for the development of public art in Russia.*

*Maiky bi and Ayaz bi are the main persons of Kazakh art. / 12-13 age / 14-15 centuries contribution to the art of public speaking -Jireñse Asanqayǵı. 15-18 centuries Şalǵıız Bukharzhyrau, Shortanbay, Dulat, Murat, Kazbek, Äytekel developed the public speaking. This was in the fight against the peoples of the will of the Kazakh Jungar. Kazakh speaking the words of one of the public, knew the importance of the education of the children of Ibrahim Altınсарın. These words Ibrahim Altynсарın used in the work place.*

*Folklore heritage of scientists and linguists oratory A. Baitursynov said valuable comments. A. Baytursynov is the speaker, the leader of the word, talented. And into three groups: the policy, the court applauded the speech, the word of scientific topics religious preaching the word of the internally divided into five, each of the new definition.*

*Ancient orators know the beginning of the Greek and Roman times. In particular, thanks to the influence of Greek art of public speaking is an art in Rome bastadı. Our developed in the 3rd century BC Roman and Greek Hellenistic era ataldı. Yaǵni Hellenistic era can say there was interaction of literary and cultural values.*

*In this article, learn to systematize the listener the sense that it is the role of the oratory taken into account.*

*Keywords: Arts, speaker, heritage, language, values, education.*

Зайырлы қоғамда дұрыс сөйлеу әрекеті – адамның қоғамдағы табысының критерийі. Шешендік зайырлық қоғамның әлеуметтік және экономикалық өсуінің кілті. Қоғамдық сауығуда адамның білімі, денсаулығы, көңіл-күйі еңбектегі табысы үлкен рөл атқаратын болса, осындай қоғамдық ахуалды қалыптастыратын да мәдениетке негізделген тілдік қарым-қатынас. Тілдік қарым-қатынаста кісінің білімі, өзін-өзі ұстау мәдениеті, тыңдау және сөйлеу мәдениеті шешуші рөл атқаратын болса, осындай мәдениетті қалыптастыратын да шешендік өнер.

Шешендік тек тарихи құбылыс қана емес, қоғамдық құбылыс. Түрлі тарихи кезеңдерде шешендік қоғамға қызмет етті. Шешендік өнердің тарихына көз жіберсек, шешендік әсіресе, тәуелсіздік жолындағы күресте белсенді қызмет атқарды. Сондықтан да, әйгілі шешендердің тайпа көсемдері, ханға кеңесші билер, қол бастаған батырлар болуы тегін емес еді. Біз білетін шешендердің әрі би, әрі қолбасшы, әрі батыр, әрі жырау-философ болуы да осы ұлы мұраттан туындағаны белгілі. Кейін қоғамдық-әлеуметтік жағдайдың өзгеруіне байланысты, идеология да өзгерді: бұрынғыдай халық жиналыстарында саяси-әлеуметтік тақырыптарда пікірталасы немесе үгіт-насихат сөздері кеңінен жүзеге аспады, қоғам мүшелерінің саяси белсенділігі төмендеді.

Енді шешендер мен шешендік сөздердің, шаршы топтың сипаты өзгерді: шешендер білім-ғылым, оқу-ағарту, тәлім-тәрбие, мәдениет-өнер тақырыптарын қозғаған көркем сөз иелері-ақындар мен жазушылар, ғалымдар, журналистер болса, тыңдаушы топ білім-ғылым, оқу-ағарту, мәдениет саласындағы көпшілік.

Кейінгі қоғамда шешендік өнердің көрінетін орындары-жоғарыдағы тақырыптарға арналған жиналыс, конференция, симпозиум, семинар, диспут, дебаттар еді. Шешендік сөздің сипатына қарай, яғни, нені айту, қайда айту, қалай айту талаптарына орай, шешендік өнер тл мәдениетін көтеретін шарттардың бастысына айналды. Шешендік сөз енді өлең түрімен емес, таза қара сөзбен айтылатын болды.

Шешендік өнердің ерекшеліктеріне тоқталсақ, логикалық ойдың жүйелілігімен, мағыналы-мәнділігімен ерекшеленеді. Шешендердің сөзін тыңдағанда әсем сазды ән тыңдағандай ерекше әсер, сезімге бөленеміз. Ол адамның жастайынан дұрыс ойлай білуіне, ойлаған ойды жүйелеп, әдеби тілде тыңдаушының көкейіне жеткізе білуіне байланысты. Дұрыс ойлап, сол ойды тыңдаушыға дұрыс жеткізе білу үшін оқыған шығармаларды, естіген ертеқ-әңгімелерді жүйелеп айтып бере білуге төселу керек. Ол білім алушылардың жастайынан ертеқ, әңгіме кітаптарды көп оқуына, ойынан ертеқ құрастыра білуіне, оқығандарын үлкендерге жүйелеп айтып, бере біліп, төселуіне байланысты. Сөйлемнің құлаққа жағымды болуы, дыбыстардың және сөздердің ұйқасымдылығына байланысты. Сөйлемді дұрыс айта білудің де тыңдаушыға әсері мол.

Еліміз тәуелсіздік алып, дербес мемлекет болғаннан бастап, шешендік өнердің қажеттілігі күн санап артып келеді. Елдің тәуелсіздігі өзімен бірге ойлау тәуелсіздігін, санадағы, танымдағы тәуелсіздікті, тіл тәуелсіздігін қоса алып келді. Тәуелсіздік өмірдің барлық саласында сөйлеу еркіндігін қамтамасыз етті. Әртүрлі саяси көзқарастағы топтар қалыптасты. Дін тақырыбында шешіліп сөйлеуге мүмкіндік туды.

Еліміздің конституциясында қазақ тілі мемлекеттік тіл болып қабылдануына байланысты сот істері қазақ тілінде жүргізіліп жүр. Республикалық телеарналар мен радиохабарлардың біразы қазақ тілінде жүргізіле бастады. Қазақ баспасөз басылымдарының тілі өткірлене түсті. Осының бәрі қазақ тілінде шешен сөйлеу талабын күшейте түсері сөзсіз.

Көне Римнің әйгілі шешені және теоретигі М.Т.Цицерон «адам ақын болып туады, шешен болып шығады» дейді. Яғни, ақындыққа туа біткен талант керек десе, шешендік көп оқып, көп ізденіп, көп сөйлеп жаттығып, күш-қуат жұмсау қажет дегенді айтады.

Шешендік өнер әлеуметтік орны бар қомақты үлкен жанр.

Қазақтың атақты билері Майқы Шыңғыс ханның, Едіге Тоқтамыс ханның, Асанқайғы Алтын Орда ханы Ұлық Мұхамедтің, Жиёмбет Есім ханның, Өнет баба өз Тәукенің, Бұқар Абылай ханның ақылшы-кеңесші билері болған. Феодалдық заң бойынша ел билеу, билік айту хандардың құзырында болғандықтан, ел ішіндегі дау-шараларды хандар өзінің ақылшы-кеңесші билеріне шешкізіп отырған. [1, 93]

Қазақ ауыз әдебиетінің ерекше бір жанры – шешендік өнер. Халқымыздың даналығының үлгісі шешендік сөздер – ғасырлар бойы халық сынынан ерекшеленіп өткен құнды мұра, асыл қазына. Шешендік өнеріне ерте замандардан-ақ, үлкен мән берілген. Ежелгі грек, рим елдерінде шешендік өнерді "риторика" деген атпен жеке пән ретінде оқыған. "Риторика" ғылымы өнердің падишасы ретінде ерекше бағаланған. М.В.Ломоносовтың 1748 жылы басылып шыққан "Шешендікке қысқаша басшылық" атты еңбегі бұл өнердің Ресейде дамып, қалыптасуына түрткі болды. Қазақтың шешендік сөз тарихы Майқы би мен Аяз билерден басталып (XII-XIII ғғ.), Жиренше шешен, Асанқайғы (XIV-XV ғғ.) есімдерімен қатысты қалыптасып, өркендей түсті. Шалғиіз, Бұхар (XV-XVIII ғғ.), Шортанбай, Дулат, Мұрат, Төле, Қаз дауысты Қазыбек, Әйтекелерге жалғасты. Шешендік өнерінің кеңінен дамып биіктеген кезеңі – XV-XVIII ғғ. Бұл кез қазақ халқының жоңғар, қалмақ, қытай басқыншыларына қарсы тұрып, өз тәуелсіздігін қорғау жолындағы күрес жылдары еді. Шешендік сөздердің алғашқы үлгілерін халық ауыз әдебиеті туындыларынан, ертегі, аңыз әңгімелерден, өлең-жыр, дастандардан ұшыратамыз [1,77]

Сондай-ақ, қазақтың шешендік, тапқырлық, нақыл сөздерін жинап жариялағандардың бірі – Ыбырай Алтынсарин. Ол халық даналығының жас өспірімдерді тапқырлыққа, өткірлікке, адамгершілікке баулитын тәрбие құралы екенін жете танып, өз еңбектерінде пайдалана білді. Ауыз әдебиетінде алатын орны мен халықтық сипатына дәлелді ғылыми тұжырымдама береді. Ауыз әдебиеті мұраларын зерттеп, жинап, ерекше еңбек сіңірген ғалым-лингвист А.Байтұрсынов шешендік өнерді жеке алып қарастырып, құнды пікірлер білдірді (1926 ж.). Шешен сөз, көсемсөз,

дарынды сөз деп үш топқа бөліп, әрқайсысын қолданыс орнына қарай (саясатқа қатысты, сотта сөйлеу, қошемет сөздер, ғалымдардың ғылыми тақырыптағы сөзі, діни уағыз сөздер) іштей тағы беске бөліп, әрқайсысына тың анықтамалар берген. Шешендік сөз терең ойға, ұтқыр шешімге, тапқыр логикаға құрылады. Халық мақалдарында: "Таяқ еттен өтеді, сөз сүйектен өтеді", "Бас кеспек болса да, тіл кеспек жоқ", "Қылыш жарасы бітеді, тіл жарасы бітпейді", "Аталы сөзге арсыз ғана тоқтамайды", – деп сөзді айтушыға да, оған құлақ қоюшыға да биік талап қойған.

Шешеннің құралы – сөз. Ол тыңдаушының жүрегіне жетіп, ерекше сезімге бөлеген. Сөз туралы Бәлтірік шешен: "Сөзден тәтті нәрсе жоқ. Сөзден ащы нәрсе жоқ. Сөзіңді тіліңе билетпе, ақылыңа билет. Ақылыңды, сөзіңді ақылсызға қор етпе, ақылдыға айт, кімге, қай жерде, қай кезде, қалай сөйлейтініңді біл", – деп толғайды. Бұлар – "Ердің құнын екі ауыз сөзбен бітіретін, жауласқан елдің арасына бітім айтатын, күлгенді жылатып, жылағанды жұбата алатын даналық сөздер иесі". Мұндай сөз білетін, жөн білетін адамға ел ісіне араласуға, халық атынан сөйлеуге құқық берілген. Шешендік өнер – көрген-білгенді көкейге тоқып, көп үйреніп ізденудің арқасында талай айтыс-тартысқа түсіп, жалықпай жаттығу арқылы жетілетін өнер. Нағыз шешен үшін сөзге шебер болу жеткіліксіз. Табанда тауып сөйлейтін тапқыр, топ алдында тайсалмай, мүдірмей сөз бастайтын батыл, сөз сайысында саспайтын сабырлы болуы қажет. [2,63]

Шешендік сөз немесе шешендік өнер – ежелгі Грекия мен Рим заманынан бермен қарай көптеген халықтардың мәдени, рухани, өмір тіршілігіндегі өнердің бір түрі. Грек шешендік өнерінің игі әсері арқасында көне Римде де бұл өнер дами бастады. Біздің дәуірімізге дейінгі III ғасыр Рим мен Грек елдерінде эллиндік дәуір деп аталып, әдеби-мәдени құндылықтардың алмасуымен сипатталды. Бұл сипат шешендік өнерге де тікелей қатысты. Байырғы салалары: бейнелі сөз, шешендік сын, шешендік өсиет, шешендік нақыл, шешендік дау, шешендік толғау. Әрқайсының әсерлі өңі, сұлулығы, татымдығы, дуалылығы, зерделігі адам ой жүйесіне, жандүниесіне, сезіміне мықты қозғау салады, жүрек тебіренеді. Тыңдаушының еркі мен сезімін билейді, толғандырады. Шешен (жезтаңдай, ділмар, айыркөмей, орақ ауыз, от тілді, сөзуар, тапқыр) – тілге жүйрік, сөз қисынын тауып айтатын халық қалаған сөз шебері.

Шешендік сөздер ағып тұрған поэзия, тұнып тұрған философия. Ақ өлеңмен өрілген сөз тұнығы: сырлы теңеу, астарлы сын, жинақы ой, жұмбақты меңзеу, қисынды толғам, тылсымды талай. Бәрі тіл құдіретінің, пікір түйінділігінің, таңғажайып ой толғағының әмбебап туындысы. [3,122]

Шешендік сөздер тыңдаушының эстетикалық сезімін оятып қана қоймайды, сөздің мағынасын күшейтіп нәр беріп, тәлімдік және білімдік қызмет те атқарады. Онда айтылмақ ой ұйқасым-

ды афоризм сөздерге, терме тақпаққа, мақал-мәтелге құрылып, аз сөзге көп мағына сыйғызу көзделеді. Айтылған ойлар тындаушының санасын өсіріп, ақыл-ойын жетілдіруді, елін-жерін сүюді, ел қорғаған ерлерін қадірлеуді, батырлыққа, тапқырлыққа тәрбиелеуді мақсат етеді. Ақын-жыраулар мен би-шешендердің шешендік сөздерінен заң орнының қызметкерлері әділет заңын мәңгілік қоғамдық дәстүрге айналдырса нұр үстіне нұр болар еді.

Жастар тәрбиесімен айналысушы оқытушы-ұстаздар, ата-аналар бабалар өсиетін келешек ұрпақтың жүрегіне берік ұялататындай із қалуы керек. Шешендік сөздер арқылы болашақ жастарымыздың бойына адамгершілік құндылықтарды дарыта білу ата-ана, ұстаздар тәрбиесінің басты жемісі. Қазіргі таңда жас ұрпаққа адамгершілік пен рухани тұрғыдан тәрбие беру өзекті мәселелердің бірі болып табылады.

Шешендік сөздер арқылы ұрпақ бойында имандылық қасиеттер берік орнауы қажет.

Ұлттық тағылымдар аяқ асты болмауы керек.

Талай ғасырдан өтіп, ұрпақтан ұрпаққа жетіп, халықтың рухани байлығына айналып отырған шешендік өнер бүгінгі күннің де қажеттілігіне айналып отыр. Елін елдікке ұйытуда, халық тарихын байыппен саралап, түп-тамырынан ада бола жаздаған бүгінгі ұрпақ санасына жеткізуде шешендік сөздің берері аз емес. Ғасырлар бойы жинақталып, сұрыптала сүзілген шешендік сөз нұсқаларынан халықтың тіл байлығын, ақыл-ой қорын және шебер сөйлеу мәнерін үйрену бүгінгі ұрпаққа сын.

Тіліміздегі поэтикалық мүмкіншілігі мол жекелеген сөздер мен сөз тіркестеріне, фразео-

логиялық сөз тіркестеріне қосымша мән үстеп, ой иірімдеріне түсіріп, айрықша қабілет, бейне жасау шеберлігі ертедегі шешендерден қалыптасқан.

Ана тілімізді терең меңгеріп, оның астарлы сырларына үңіліп, шешендік өнерден тәлім аламын деген оқушы қазіргі шешендер сөзімен қоса, шешендік толғаулар мен билер сөзінің көркемдігіне назар аударғаны жөн.

Қазақтың бір мақалында «Үйде шешен, дауға жоқ, үйде батыр, жауға жоқ» деп, шешендік өнерін өмірімен ұштастыра алмағандарды сынау және қайрау мағынасында береді.

Қорыта айтқанда, қазақтың дәстүрлі шешендігі көп көріп-білуді, білгенді көкейге берік тоқуды, айтыс-тартыстарға түсіп, жалықпай жаттығуды тілейтін өнер ретінде қалыптасқан.

Өмір құбылыстарына байламды шешендік сөздер орны-орнына қойылса шебер шешендігі реттеледі. Сырланып, әрленіп, татымы нәрленсе ойды шалқытып, сезімді тербеп адам көңілін ұйытады.

#### Әдебиет:

1. Сыздықова Р. Шешендік өнер. Алматы. 1987ж
2. Негимов С. Шешендік өнер. Алматы 1997ж
3. Аль-Фараби. Риторика. Алматы, 1975 ж.

#### References:

1. Syzdykova R. Sheshendyk oner. Almaty, 1987zh.
2. Negimov S. Sheshendyk oner. Almaty, 1997zh.
3. Al-Faraby. Ritorika. Almaty, 1975zh.

#### Сведения об авторе

*Қайыпбаева А. – доцент кафедры теории языка и литературы, кандидат филологических наук, Костанайский государственный университет имени А.Байтұрсынова, г.Костанай, 5 мкр, 16 дом, 5 кв, тел: 87059623848, e-mail: [KaypAigamal@mail.ru](mailto:KaypAigamal@mail.ru).*

*Қайыпбаева А. – А.Байтұрсынов атындағы Қостанай мемлекеттік университетінің тіл және әдебиет теориясы кафедрасының доценті, ф.ғ.к., Қостанай қаласы, 5 шағынауданы, 16 үй, 5 пәтер, тел:87059623848, e-mail: [KaypAigamal@mail.ru](mailto:KaypAigamal@mail.ru).*

*Kajypbaeva A. – associate professor of theory of language and literature, candidate of philology sciences, Kostanay State University named after A.Baitursynov, Kostanay, 5 microdistrict 16/5, phone 87059623848, e-mail: [KaypAigamal@mail.ru](mailto:KaypAigamal@mail.ru).*

УДК 16.31.51

## ИЗ ИСТОРИИ СТАНОВЛЕНИЯ УЧЕБНО-ПЕДАГОГИЧЕСКОГО СТАТУСА ЯЗЫКОВЫХ ДИСЦИПЛИН В КАЗАХСТАНЕ

*Нурсеитова А.К.- кандидат педагогических наук, доцент, Костанайский государственный университет имени А.Байтұрсынова.*

*В статье рассмотрены вопросы становления русского, казахского и иностранного языков как учебных дисциплин в системе образования Казахстана. На основе анализа обширного архивного материала автор приходит к выводу, что с середины 19 века до 30-х годов 20 века методистами и учителями была проведена очень большая работа по формированию дву- и многоязычия в школьном образовании. В 30-е годы в республике была выработана определённая система школьных учебников. Несмотря на некоторые недостатки, свойственные всем учебникам исследуемого периода, в них есть несомненные достоинства. Отличительная черта учебников 20 – 40-х годов- это их ярко выраженный мировоззренческий характер. Обучая языкам, учителя и методисты воспитывали учащихся в духе патриотизма и пролетарского интернационализма. Проблемный подход к процессу познания, начало которому было положено в 30-е годы, находит всё больше сторонников в современной педагогике. Автор утверждает, что становление русского, казахского и иностранного языков как школьных дисциплин имеет длительную и сложную историю, в которой находят отражение и перекосы в языковой политике.*

*Ключевые слова: русский язык; казахский язык; иностранный язык; школьное обучение; учебник; история.*

## ҚАЗАҚ, ОРЫС ЖӘНЕ ШЕТЕЛ ТІЛДЕРІНІҢ ҚАЗАҚСТАННЫҢ БІЛІМ ЖҮЙЕСІНІҢ ОҚУ ТӘРТІБІНЕ ЕНУ ТАРИХЫНАН

*Нурсеитова А.К. – А.Байтұрсынов атындағы Қостанай мемлекеттік университеті Тілдік даярлау орталығының доценті, педагогика ғылымдарының кандидаты*

*Мақалада қазақ, орыс және шетел тілдерінің Қазақстанның білім жүйесінің оқу тәртібіне ену сұрақтары қарастырылған. Мұрағат ақпараттарын саралау негізінде автор 19 ғасырдың ортасынан бастап 20 ғасырдың 30 - жылдарына дейін мұғалімдер мен методистер мектеп оқуына екі және көп тілді оқу жүйесін енгізу барысында көп еңбек сіңірді деген шешімге келді. Республикада 30 жылдары мектеп оқулықтарының нақты жүйесі қалыптасты. Зерттеліп жатқан барлық оқулықтардың кей бір кемшіліктері болса да, өзінің бір мақтайтын жерлері кездеседі. 20 – 40 жылдары оқулықтардың айырмашылықтары нақты көрініп тұр. Тілдерді оқыта келіп мұғалімдер мен әдіскерлер оқушыларды патриоттық пен пролетарлық интернационализм рухында тәрбиелеген.*

*Білім алуда мәселені көтере отырып үйрету болғандықтан қазіргі педагогикада өзінің көптеген мүдделес адамдарын табады. Автордың сөзі бойынша оқу жүйесіне қазақ, орыс және шетел тілдерін енгізу тілдік саясатқа шағылысты ұзақ және күрделі тарихы бар.*

*Түйінді сөздер: орыс тілі, қазақ тілі, шетел тілі, мектеп оқуы, кітап, тарих.*

## THE HISTORY OF THE ESTABLISHMENT PROCESS OF THE RUSSIAN, KAZAKH AND FOREIGN LANGUAGES AS ACADEMIC DISCIPLINES IN KAZAKHSTAN

*Nurseitova A.K.-Ph.D., Associate Professor, Kostanai State University named after A.Baitursynov*

*In the article the role of the Russian, Kazakh and foreign languages as academic disciplines in Kazakhstan's educational system is considered. Analyzing extensive archive materials the author comes to a conclusion that beginning from the middle of the 19<sup>th</sup> century till the 1930-ties methodologists and teachers had made a great job forming bi- and polylingualism in school education.*

*In 30 are e years the certain system of school textbooks was mineout in arepublic. In spite of some d effects peculiar to all textbooks ofthe investigated period, there are undoubted dignities inthem. A distinguishi ng feature of textbooks of 20 - 40 t h- is this their brightly expressed world view character.*

*Teaching to the languages, teachers and methodists broughtup students in a spirit patriotism and pro letarianinternationalism. Author declares, that the process of establishment of the Russian, Kazakh and foreign languages as academic disciplines has a continuous and complicated history with lopsidedness in the language politics.*



*Key words: Russian language; Kazakh language; foreign language; foreign language; school studying; text book; history.*

В эпоху капитализма возникали различные утончённые концепции эксплуатации угнетённых народов, подавления их национальных культур и языков; выдвигались требования об уничтожении так называемых «примитивных» языков и культур национальных меньшинств.

Так, в своё время оренбургский генерал – губернатор предлагал в открывающихся школах обучать детей – казахов на русском языке, игнорируя их родной язык, что вызвало отрицательное отношение видного деятеля Н.И.Ильминского, который ратовал за организацию русско-казахских школ. И в своём «Самоучителе русского языка для киргизов» – первом учебном пособии на казахском языке – Н.И.Ильминский придерживался принципа сравнения русского языка с казахским в процессе обучения, т.е. опоры на родной язык обучаемых. Реализации этого принципа служил материал о быте и обычаях казахов.

Как отмечал И. Алтынсарин, в «Самоучителе» «порядок постепенного учения детей русскому языку изложен превосходно» [1, 329].

Этого же принципа придерживался и сам И.Алтынсарин в своём «Начальном руководстве к обучению киргизов русскому языку», отличающемся последовательностью и систематичностью изложения учебного материала. Он подчёркивал во вступлении, что «для киргизских детей прежде, нежели они приступят к чтению русских книг с объяснением прочитанного, необходима некоторая систематическая подготовка к пониманию как отдельных слов, так и основных грамматических правил» [2, 228]. Правила эти излагал Алтынсарин по-казахски, считая, что тот, кто учит детей-казахов русскому, должен знать их родной язык. А в «Киргизской хрестоматии», призванной «служить читательной книгой для киргизских детей», он стремился представить материал, понятный для всякого возраста, занимательный и удобный для лёгких переводов, и сделать эту учебную книгу «согласной с народным духом».

Лучший педагогический опыт своего времени отразили учебники многих деятелей народного просвещения конца XIX – начала XX века, занимавшихся проблемами преподавания русского языка в русско-казахских школах. Многие из них придерживались идеи развития гармоничного двуязычия.

Положительное значение детского двуязычия в плане раннего понимания и осознания равноценности других языков и культур, преодоления национальной замкнутости прекрасно понимали многие деятели народного образования, оставившие заметный след в методической науке Казахстана: И. Алтынсарин, Н. И. Ильминский, В. В. Катаринский, А. В. Васильев, А. Е. Алекторов, Н.А. Бобровников.

Как видим, проблемы развития гармоничного двуязычия занимали важное место в методической системе педагогов прошлого, которые считали, что учитель не может успешно преподавать русский язык казахским детям, не зная казахского языка. Положение это не потеряло актуальности и в наши дни.

Во второй половине XIX – начале XX века сформировалось два направления в системе обучения русскому языку: наглядно-переводный метод (К.Д.Ушинский, Н.Ильминский, А.Алекторов, И.Алтынсарин, Н.Бобровников, Н.Михеев и др.) и натуральный (прямой, естественный) метод. Дореволюционные учебники в большинстве своём предполагали обучение по переводному методу. С одной стороны, это давало возможность семантизировать изучаемые языковые единицы русского языка, но, с другой, замедляло овладение всеми видами речевой деятельности: аудированием, говорением, чтением, письмом. Положительная идея – опора на родной язык учащихся – на практике доводилась до крайности: на уроках казахская речь звучала чаще, чем русская.

В конце века метод перевода вытесняется наглядно-натуральным методом, сущность которого выражается прежде всего в игнорировании родного языка как эффективного вспомогательного средства при изучении русского языка. Представителем наглядно-натурального метода был С.М. Граменицкий. Вплоть до Октябрьской революции обучение русскому языку в Туркестанском крае велось по его учебникам, снабжённым большим количеством иллюстраций.

Между представителями этих направлений происходили острые дискуссии и борьба.

Односторонность и ограниченность наглядно-переводного и натурального методов так и не была преодолена в дореволюционной лингводидактике. Это отрицательно сказывалось на организации обучения русскому языку в национальных школах и на уровне знаний учащихся.

Вместе с Октябрьской революцией начался новый этап-этап действительного ускоренного и широкого изучения русского языка казахами. Этому способствовало то обстоятельство, что русский народ и трудящиеся других национальностей активно включились в установление Советской власти в Казахстане, в построение и развитие экономики и культуры Казахстана. Совместная деятельность представителей разных национальностей ещё больше подняла значение русского языка. Она сыграла определённую роль и в первые годы строительства нового общества, и в годы военного лихолетья в 1941-1945 годах, и особенно в период освоения целины.

Открылись также огромные возможности для развития и расширения общественной функции казахского языка. Большую роль в этом

направлении сыграл казахский отдел Народного комиссариата по делам национальностей РСФСР, созданный в мае 1918 года и функционировавший почти до осени 1919 года. При помощи типографистов Ленинграда и Москвы летом 1918 года в г.Урде Уральской области была открыта первая казахская советская типография, в которой печатались брошюры, воззвания, политическая литература.

С целью широкого вовлечения местного населения в органы государственного управления Советская власть развернула работу по народному образованию, ликвидации неграмотности, подготовке национальных кадров и расширению общественных функций казахского языка. Тогда же начали создаваться краткосрочные курсы на казахском языке для подготовки агитаторов-организаторов. Особенно активно проводилась культурно-просветительная и агитационно-издательская работа в Букеевской области. Здесь начали издаваться газета «Дурыстық жолы»-«Путь правды» и журнал «Мугалим»- «Учитель», а также специальная еженедельная газета на русском и казахском языках- «Хабар»-«Вестник Кирвоенкома». В конце 1918 года оформился кружок писателей – «Жазушылар курамасы».

В общественной жизни страны крупным событием явился «Декрет СНК Казахской АССР о порядке употребления казахского и русского языков в государственных учреждениях республики», который был принят 2 февраля 1921 года и вытекал из принятой 1 Учредительным съездом Советов «Декларации прав трудящихся КАССР». Видные деятели партии, государственные и хозяйственные руководители призвали к изучению казахского языка.

Энергичная деятельность Наркомпроса республики и НИИ педагогики привела к тому, что в тридцатые годы выходит в свет ряд учебников родного языка и литературы для казахских школ С.Жиенбаева, К.Жубанова, М.Жолдыбаева, Ш.Карибаева, Ш. Сарыбаева и др.

Особенно следует отметить продуктивную деятельность видного методиста, автора учебников С.Жиенбаева (1896-1945). Им были написаны: «Казахский язык» (6-7 классы, 1931), «Казахский язык для 6-7 классов казахской школы»(1938), «Книга для чтения» (1-2 классы, 1932-1937) и др. Большое влияние на улучшение обучения родному языку оказали его пособия «Методика чтения в начальных классах» (1939) и «Методика казахского языка», вышедшая первым изданием в 1941 году. Его плодотворная научно-методическая деятельность оставила яркий след в истории развития казахской школы.

Во вновь образованной 29 июля 1936 года Кустанайской области к концу 1936 года насчитывалось 612 школ, из них начальных- 514, неполных средних – 67, средних школ – 11. Школами области было охвачено 59854 учащихся [3,18].

В улучшении обучения русскому языку большую роль сыграло постановление СНК и ЦИК КазССР от 5 апреля 1938 года «Об обязательном изучении русского языка в казахских школах республики». Оно послужило толчком для переработки старых и выпуска новых учебников по русскому языку. При создании учебников по русскому языку учитывался опыт дореволюционной практики, а также работа по составлению и изданию учебников для русских школ.

В то же время многие представители интеллигенции предостерегали от чрезмерного увлечения русским языком в ущерб родному языку.

«Улучшая преподавание русского языка в казахских школах, надо в то же время принять меры к улучшению преподавания казахского языка, помня, что родной язык учащихся является основой преподавания в школах и наблюдающееся кое-где стремление превратить русский язык в казахских школах из предмета изучения в предмет преподавания является неправильным и вредным» - пишет в ж. «Большевик Казахстана» Т.Елеуов[4, 43-44].

Всего по Кустанайской области в 1936-37 учебном году было 626 школ, из них начальных казахских-216, русских - 264, немецких –11-, татарских – 1, смешанных –1, всего 548. Неполных средних казахских- 11, русских –46, немецких –3, татарских –1, смешанных –5, всего 66. Средних казахских школ- 2, русских –8, немецких-1, всего 12. Всего учащихся было 39950, из них казахов – 10377. Уже к следующему учебному году количество школ возросло до 667, в которых обучалось 65506 детей.

Преподавание родного и русского языка во многих школах области ещё было поставлено на низком уровне. Многие учителя, как свидетельствуют материалы отчёта Кустанайского облОНО, сами не знают разницу между буквой и звуком, мало творческих работ, мало работы по развитию речи. Основным недостатком в работе учителей является отсутствие наглядных пособий.

Как русские, так и казахские школы были крайне неудовлетворительно обеспечены учебниками. Так, к 1936-37 учебному году ни одна из начальных школ области не получила учебник «Родная речь». Букварей было очень мало: 1949 учеников города Кустаная получили только 400 экземпляров, в городе Джетыгаре на 80 учащихся 1 класса имелось 3 букваря, в селе Боровское Мендыгаринского района на 116 учащихся 1 класса было получено всего 20 букварей [5;6, 4].

С целью повышения квалификации учителей облОНО проделал большую работу по организации методической работы. Всем РОНО были даны указания об организации кустовых методических объединений, спущен план работы, выделены руководители. Однако, как показала проверка, в некоторых районах, например, в Тарановском, велась недостаточная методическая работа, особенно по распростра-

нению опыта передовых учителей, в то время как методисты Убаганского и Мендыгаринского районов справились с активизацией методической работы гораздо лучше [59,4-21].

Трудности усугублялись нехваткой педагогических кадров. К 1936-37 учебному году в неполных средних и средних школах области не хватало 34 педагога, из них по русскому языку и литературе-7, по немецкому языку –2. В школах Пресногорьковского района не преподавались русский и иностранный языки из-за отсутствия учителей.

В проекте резолюции по докладу облОНО об итогах работы школ Кустанайской области за 1937-38 учебный год говорится: «Довести до сведения Наркомпроса, что при наличии в области 88 средних и неполных средних школ

имеется лишь один преподаватель немецкого языка в г.Кустанае. В сельских местностях преподавание немецкого языка вообще не ведётся» [60,88].

В 30-е годы в области уделялось большое внимание реорганизации немецких и корейских школ. Эта работа являлась одной из приоритетных задач в школьном строительстве. К 1938 году в Кустанайской области функционировали 15 школ национальных меньшинств, из них школ с немецким языком обучения - 11, корейских школ – 3, татарских –1. Всего в школах нацменьшинств обучалось 854 учащихся [6,158].

Состояние языкового образования в системе школ Кустанайской области наглядно демонстрирует сводная ведомость успеваемости учащихся за 1937-38 учебный год.(таблица 5)

**Таблица 5. Сводная ведомость успеваемости учащихся за 1937-38 учебный год**

	<b>Русский язык</b>	<b>Казахский язык</b>	<b>Немецкий язык</b>
Количество учащихся	31361	4061	3530
успевающих	27786	3441	3094
неуспевающих	3575	620	436
% успеваемости	88,7 %	84,7%	87,6%

Как видно из таблицы, казахский язык в школах области изучали всего 4061 из 65506 учащихся, т.е.6,2 %, немецкий язык изучали 3530 учащихся, т.е. 5,4%. Говорить о развитии двуязычия, а тем более многоязычия при таком состоянии системы школьного образования было преждевременно.

В 30- е годы в республике была выработана определённая система школьных учебников. Несмотря на некоторые недостатки, свойственные всем учебникам исследуемого периода, в них есть несомненные достоинства. Отличительная черта учебников 20 – 40-х годов- это их ярко выраженный мировоззренческий характер. Обучая языкам, учителя и методисты воспитывали учащихся в духе патриотизма и пролетарского интернационализма. В учебниках преобладают тексты, содействующие трудовому воспитанию школьников, выработке у них высоких моральных качеств. В учебниках исследуемого периода широко используются методические приёмы, активизирующие познавательную деятельность учащихся (метод наблюдений). Проблемный подход к процессу познания, начало которому было положено в 30-е годы, находит всё больше сторонников в современной педагогике.

Создатели учебников реализуют (хотя и в недостаточной степени) принцип практической направленности обучения языкам. Это достигается разговорными уроками, ответами на вопросы, помещённые под текстом, пересказ «своими словами». В учебниках предусматривается повторяемость слов, грамматических форм, моделей, усвоенных ранее.

В эти годы появляются первые методические указания к учебникам, которые оказали большую помощь в практике учителей и положили начало традиции создания подобных руководств к учебникам казахского, русского и иностранного языков в школе.

Таким образом, становление русского, казахского и немецкого языков как школьных дисциплин имеет длительную и сложную историю, в которой находят отражение и перекося в языковой политике.

**Литература:**

1. Алтынсарин И. Собрание сочинений в 3-х томах, Т. 3, Алматы, 1978, С.329.
2. Алтынсарин И. Собрание сочинений в 3-х томах, Т.1, Алматы, 1975, С.228.
3. ГАКО, ф.-250, оп.1, д.1, л.18.
4. ж.Большевик Казахстана, 1938, №5, стр.43-44.
5. ГАКО, ф.-250, оп.1,д.263, л.4.
6. ГАКО, ф.-250, оп.1, д.5, л.158.

**References:**

1. Altinsarin I. Sobranie sotchineni v 3 tomach. t. 3Almaty, 1978, s. 329
2. Altinsarin I. Sobranie sotchineni v 3 tomach.t.3Almaty,1978,s.228
3. GAKO,f.250,op,1,d.1.l.18
4. z.Bolstchevik Kazachstana, 1938, №5, str.43-44
5. GAKO,f.250,op,1,d.263,l.4
6. GAKO,f.250,op,1,d.5.l.158

**Сведения об авторе:**

*Нурсеитова Алия Касымжановна - доцент Центра языковой подготовки Костанайского государственного университета имени А.Байтурсынова, г. Костанай, пр. Абая, 147-57, тел. 87142500414, e-mail: aliya\_nurseitova@bk.ru.*

*Нурсеитова Әлия Қасымжанқызы – Ахмет Байтұрсынов атындағы Қостанай мемлекеттік университетінің Тілдік даярлау орталығының доценті, Қостанай қ, Абай к.147-57, тел. 87142500414, e-mail: aliya\_nurseitova@bk.ru.*

*Nuseitova Alija Kasimjankisi - Ph.D Associate Professor of Language Preparing Center Kostanai State University named after A.Baitursynov, Kostanai, Abaj st.147-57, phone 87142500414, e-mail: aliya\_nurseitova@bk.ru.*

УДК 821.112.2

## **АРХЕТИП ГЕНИЯ В РОМАНЕ П.ЗЮСКИНДА «ПАРФЮМЕР. ИСТОРИЯ ОДНОГО УБИЙЦЫ» В ПОСТМОДЕРНИСТСКОМ АСПЕКТЕ**

*Монгилева Н.В. - старший преподаватель кафедры иностранной филологии Костанайского государственного университета им. А.Байтурсынова, кандидат филологических наук.*

*Аймуханова Д.Т. – магистрант, специальность «Иностранная филология», Костанайский государственный университет им. А.Байтурсынова.*

*В статье рассматривается «архетип гения» в немецком постмодернизме, сложившийся как модификация «гения» романного жанра. Одной из категорий постмодернизма является стратегия ремифологизации и проблема поисков целостности мира. Эта стратегия подразумевает возврат к архетипам (дом, тело, слово, музыка, тишина, звук, запах), для восстановления утраченной целостности мира и человека. В немецкую литературу конца XX века возвращается обновленная в современных условиях архетипическая фигура гения. Немецкие романисты предлагают новые версии романа о гении. В постмодернистском романе гений получает название «гений-чудовище», «гений-злодей». Гренуй, главный герой романа является таким «гением-чудовищем». Гений Гренуй распознает и создает миллионы разных запахов. Он видит мир с помощью запахов. Хотя Гренуй не имеет собственного запаха. Люди замечают это и поэтому боятся его. Гренуй не знает таких понятий как: совесть, радость, ответственность, благодарность, так как они не обладает никаким запахом. Для него существует только мира запахов. Автором, на материале романа П.Зюскинда «Парфюмер. История одного убийцы», определяются особенности реализации данного архетипа в произведении на примере главного героя – Гренуя, «гениальность» которого оказывается пародией на классический образ «гения».*

*Ключевые слова: немецкий постмодернизм; архетип; архетип гения; гений-чудовище; Гренуй.*

## **П.ЗЮСКИНДТІҢ ПОСТМОДЕРНИСТІК АСПЕКТТЕГІ «ИИС СУ ЖАСАУШЫ. БІР КІСІ ӨЛТІРУШІНІҢ ОҚИҒАСЫ» РОМАНЫНДАҒЫ ДАНЫШПАННЫҢ АРХЕТИПІ**

*Монгилева Н.В. - А. Байтұрсынов атындағы Қостанай мемлекеттік университетінің шетел филология кафедрасының аға оқытушысы, филология ғылымдарының кандидаты.*

*Аймуханова Д.Т. – магистрант, «Шетел филология» мамандығы, А. Байтұрсынов атындағы Қостанай мемлекеттік университеті.*

*Мақалада романдық жанрдағы «данышпанның» модификациясы ретінде қалыптасқан неміс постмодернизміндегі «данышпанның архетипі» қарастырылады. Постмодернизм категорияларының бірі ремифологизация стратегиясы және әлемнің тұтастығын іздеу болып табылады. Жоғалған әлем мен адам тұтастығын қалпына келтіру үшін бұл стратегия архетиптерге (үй, дене, сөз, әуен, тыныштық, дыбыс, иіс) қайта оралуды тұспалдайды. XX ғасырдың соңында неміс әдебиетіне заманауи шартында жаңартылған архетипті данышпан тұлғасы оралады. Неміс романистері данышпан туралы романның жаңа нұсқаларын ұсынады. Постмодернистік романдарда данышпан «данышпан-құбыжық», «данышпан-зұлым» атты есімдермен аталады. Романның негізгі кейіпкері Гренуй «данышпан-құбыжық» ретінде болып келеді. Данышпан Гренуй миллион-*

даған әр түрлі иістерді анықтап және жасап шығарады. Ол әлемді иіс көмегімен көреді. Алайда, Грену йдің өз иісі болмағандықтан, адамдар бұны байқап, одан қорқады. Грену й ар, қуаныш, жауапкершілік, ризашылық деген түсініктерді білмейді, себебі оларда еш иіс жоқ. Ол үшін тек иіс әлемі ғана бар. Автор П.Зюскиндтің «Иіс су жасаушы. Бір кісі өлтірушінің оқиғасы» романы материалында данышпандығы «данышпанның» классикалық бейнесіне жасалған пародия болып шығатын, бас кейіпкер - Грену йдің үлгісінде шығармадағы аталмыш архетиптің жүзеге асудағы ерекшеліктерін анықтайды.

Негізгі ұғымдар: неміс постмодернизмі; архетип; данышпан архетипі; данышпан-құбыжық; Грену й.

## GENIUS ARCHETYPE IN THE NOVEL OF P.SUSKIND «PERFUME. THE STORY OF A MURDERER» IN THE POSTMODERN ASPECT

Mongileva N.V. - The head teacher of the department of A. Baitursunov Kostanay State University, candidate of Philological Sciences

Aimukhanova D.T - Master's degree student, speciality: «Foreign philology», A. Baitursunov Kostanay State University

The article deals with the «archetype of genius» in the German postmodernism, which was formed as a modification of «genius» of the novel genre. One of the categories of postmodernism is a strategy of demythologization and the problem of searching of the integrity of the world. This strategy means a return to the archetypes (the house, the body, the word, music, silence, sound, smell), to restore the lost integrity of the world and the man. The archetypal figure of genius which is renewed in the modern conditions returns to the German literature of the late twentieth century. German novelists offer new versions of the novel about genius. In the postmodern novel genius is named «genius-monster», «genius-villain». Grenouille who is the main character of the novel is «genius-monster». Genius Grenouille knows and creates millions of different scents. He sees the world through smells. But Grenouille does not have his own smell. People notice this and so they are afraid of him. Grenouille does not know such things as conscience, joy, responsibility, gratitude, because they do not have any smell. There is only the world of smells for him. The author uses the material of Susskind's novel «Perfume. The story of a murderer» and defines features of the realization of this archetype in the novel on the example of the protagonist - Grenouille, whose «genius» is a parody of the classic «genius».

Key words: German postmodernism; archetype; genius archetype; genius-monster; Grenouille.

Постмодернистское течение в литературе представляет собой многозначный и динамически подвижный комплекс философских, научно-теоретических и эмоционально-эстетических представлений, понимание которого зависит во многом от исторического, социального и национального контекста. Это понятие обозначает новый образ мысли и деятельности, проявившийся во всех областях человеческой культуры.

Художественные произведения постмодернизма очень сложны, в них присутствует несколько слоёв смысла, каждый из которых несёт своё содержание [1]. Развитие постмодернизма в разных странах происходило по-разному. Если рассмотреть постмодернизм в Германии, то можно говорить о такой ситуации как Kahlschlag-Periode «период сплошной вырубki», произошедшей в литературной жизни Германии сразу после 2-й мировой войны. Происходит движение романских форм, начиная с 1980 года через так называемый «второй нулевой год» („eine zweite Stunde Null“) и до самого конца XX века. Одной из установок новой словесности является «Стратегия ремифологизации. Проблема поисков целостности». Она подразумевает возврат к архетипическим праосновам или архетипам (дом, тело, Слово, музыка, тишина, пра-звук, пра-запах),

для восстановления утраченной целостности мира и человека [2].

Архетипы представляют собой первичные формы коллективного бессознательного. Исследованием архетипов занимался К.Г Юнг и посвятил этому несколько научных трудов, среди которых «Проблемы души нашего времени», «Об архетипах коллективного бессознательного // Архетип и символ» и т.д. По К.Г.Юнгу архетипы – это вневременные схемы, согласно которым формируются образы, мысли и чувства, живших и живущих людей, они хранят первобытные формы постижения мира, коллективный исторический опыт, выраженный в мифах и символических изображениях [3, с.144].

В результате в немецкую литературу конца XX века возвращается обновленная в современных условиях архетипическая фигура гения – целостного человека, наделенного высшей самодостаточностью. Исследованием немецкого романа и архетипа гения занималась Г.В Кучумова что отражено в ее работах, одна из которых «Немецкоязычный роман 1980-2000 гг.: курс на демифологизацию». Согласно Г.В.Кучумовой в новейшем романе тип целостной личности воспроизводится в уже знакомых культурных моделях. По-разному обнажая и маски-

руя свои отношения с романтическими предшественниками, немецкие романисты предлагают новые версии романа о гениальном художнике, воплощающем напряженный изолированный дух.

Поэтому в условиях постмодернизма проблема высокого предназначения гения помещается в пародийно-уничтожающий контекст. Так, писатели-романтики, создавая образ художника-гения, следовали от чувственного к умопостигаемому («гармонизация на возвышении»), в постмодернистском романе о гениальном художнике совершается обратный путь – от умопостигаемого к чувственному, телесному («гармонизация на понижении»). Идея «божественной» функции художника, центральная в культуре романтизма, в постмодернистском романе пародийно заостряется в связке «гений-чудовище», «гений-злодей». Своих гениальных героев постмодернистский автор наделяет гротесково-фантастическими чертами, причем особо маркированным выступает физическое тело.

В немецкой литературе гений превратился в культовую фигуру, на произведениях немецких писателей можно поэтапно проследить эволюцию образа гения, его расцвет и деградацию. Линия, идущая от Иозефа Берглингера, Иоганнеса Крейслера, Тонио Крёгера и Адриана Лверкюна к Оскару Матцерату, заканчивается чудовищной фигурой парфюмера Гренуя в романе Патрика Зюскинда «Парфюмер. История одного убийцы» [2].

Именно таким «гением-чудовищем» и предстает перед читателями Гренуй - главный герой этого романа. Автор, с первых же страниц произведения говорит о гениальности своего героя и утверждает, что он принадлежит к самым гениальным и самым отвратительным фигурам эпохи. «Im achtzehnten Jahrhundert lebte in Frankreich ein Mann, der zu den genialsten und abscheulichsten Gestalten dieser an genialen und abscheulichen Gestalten nicht armen Epoche gehörte». «Er hieß Jean-Baptiste Grenouille» [4, с.4]. В данном случае гениальность соответствует отвратительности, что намекает на пародию на классический образ «гения». Автор называет его «das genialer Scheusal» [4, с.4], «ein Scheusal mit Talent» [4, с.76] (гениальное чудовище). Он даже сравнивает его с такими гениальными чудовищами как де Сад, Сен-Жюст, Фуше, и т.д. «...sein Name im Gegensatz zu den Namen anderer genialer Scheusale, wie etwa de Sades, Saint-Justs, Fouches, usw.» [4, с.4]. Маркиз де Сад - французский аристократ, политик, философ. Название слова «садизм» произошло от его имени. Согласно философии де Сада в обществе существуют лишь сословие властителей и рабов. Он выступал за поведение человека, с которого сняты все ограничения, начиная от социальных и заканчивая религиозными. А также высказывал идею о том, что убийство является благом для общества, иначе народы полностью погибнут от перенаселения и

нехватки ресурсов [5]. Одно сравнение только с этим «чудовищем» раскрывает перед читателем истинную сущность гениальности Гренуя.

Далее П.Зюскинд сравнивает Гренуя с Луи Антуаном Сен-Жюстом - военным и политическим деятелем Великой Французской Революции, один из главных руководителей первой Французской Республики. Сен-Жюст участвовал в организации безжалостного и кровавого террора, призванного помочь победе Революции. Благодаря этому, а также участию в обвинении и преследовании многих известных деятелей этого периода, Сен-Жюст стал живым воплощением террора в восприятии народа и получил прозвище «Архангел Смерти» [5]. Или же Жозеф Фуше - французский политический и государственный деятель. Как комиссар Конвента крайне жестоко подавлял выступления народных масс в департаментах Франции, глумился над религией и выставял напоказ свой атеизм. Поэтому также стал воплощением террора [5].

Автор подчеркивает, что Гренуй не только уступал знаменитым исчадиям тьмы в презрении к людям, аморальности и безбожии, но и превосходил их в том, что его гениальность ограничивалось сферой, не оставляющей следов в истории - летучим царством запахов. «sein Genie und sein einziger Ehrgeiz auf ein Gebiet beschränkte, welches in der Geschichte keine Spuren hinterlässt: auf das flüchtige Reich der Gerüche» [4, с.4]. Вот в чем была гениальность Гренуя – распознавать миллионы разных запахов и уметь создавать их.

Его нюх обладал удивительной способностью не только познавать мир, но и видеть человеческую суть. Это чувствовали другие и потому боялись Гренуя. Однако такие понятия как: совесть, Бог, радость, ответственность, благодарность и т.д. так и остались для него непознанными, только потому, что они не обладали никаким запахом. Все это заменило ему способность различать запахи. И это не просто природный инстинкт или дар Гренуя, это скорее всего, качество, дающее возможность постигать мир. Поэтому «Мир запахов» стал для него царством истинной Красоты, хотя сам Гренуй абсолютно не обладает запахом.

Кроме того, современные постмодернистские немецкие авторы в лице своего феноменального героя демонстрируют пример настоящего служения идее. Их «новый гений» испытывает творческие муки, впадает в тяжелую депрессию, а в ситуации нехватки или отсутствия нужного опыта, разумно принимает свою отверженность, решается на отшельничество [2]. Так и в «Парфюмере» сам процесс получения аромата любви сопряжен с мучительными поисками Гренуя, с долгими годами учения и странствий.

Гренуй, чувствуя свою отчужденность, решает уйти в горы. П.Зюскинд представляет здесь образ своего героя как романтического типа героя-гения, который оказывается лишним



в обществе, изгоем. Ведь только там он понял, что давило на него все эти годы, только в горах он раскрепостился, и только здесь он увидел настоящий мир, а все, что осталось позади, это были всего лишь люди. «Am befreiendsten empfand er die Entfernung von den Menschen» [4, с.141]. «Dass es dieser geballte Menschenbrodem war, der ihn achtzehn Jahre lang wie gewitterschwüle Luft bedrückt hatte, das wurde Grenouille erst jetzt klar, da er sich ihm zu entziehen begann. Bisher hatte er immer geglaubt, es sei die Welt im allgemeinen, von der er sich wegkrümmen müsse. Es war aber nicht die Welt, es waren die Menschen. Mit der Welt, so schien es, der menschenleeren Welt, ließ sich leben» [4, с.141].

Следует отметить, что П.Зюскинд ставит под сомнение традиционные представления об исключительности творческой личности, ведь он в своем романе подрывает культ гения. Он создает на него некую пародию. Ведь Гренуй не создает своего, а смешивает запахи, украденные у природы и людей. Он, как постмодернистский герой, соединяет в себе все фазы «культы гения». В отличие от художников периода романтизма он живёт не ради искусства, а для достижения власти. Все, чего он хочет, это стать властелином мира. «Und wenn alles gutging, dann war er übermorgen im Besitz sämtlicher Essenzen für das beste Parfum der Welt, und er würde Grasse verlassen als der bestriechende Mensch auf Erden» [4, с.254].

После первого убийства Гренуй осознал свою гениальность и предназначение. Он понял, что он гений, и его жизнь имеет задачу, цель, смысл, и высшее предопределение - «осуществление революции в мире запахов»: «Mit dem heutigen Tag aber schien ihm, als wisse er endlich, wer er wirklich sei: nämlich nichts anderes als ein Genie; und dass sein Leben Sinn und Zweck und Ziel und höhere Bestimmung habe: nämlich keine geringere, als die Welt der Düfte zu revolutionieren; und dass er allein auf der Welt dazu alle Mittel besitze: nämlich seine exquisite Nase, sein phänomenales Gedächtnis und, als Wichtigstes von allem, den prägenden Duft dieses Mädchens aus der Rue des Marais, in welchem zauberformelhaft alles enthalten war, was einen großen Duft, was ein Parfum ausmachte: Zartheit, Kraft, Dauer, Vielfalt und erschreckende, unwiderstehliche Schönheit» [4, с.54]. И сам Гренуй понимает, что он «das Geruchsgenie» [4, с.90] (гений обоняния). Таким образом, П.Зюскинд ставит гениальность Гренуя в области запахов в один ряд с другими талантами.

Гренуй обладает даром создавать настоящие произведения искусства, хотя и не получил необходимого для этого образования. Ведь он даже не знает названий ингредиентов для получения того или иного запаха.

Все запахи, которые получает Гренуй, создаются в творческом беспорядке. Тем самым автор явно указывает, что Гренуй принадлежит к романтическим героям. Ведь в романтическом

течении герой – творец, волшебник. Все, что он делает, происходит по внутреннему зову, некоему наитию. Поэтому и результат всего – это чудо. Для того, чтобы ярко выразить это, П.Зюскинд использует образ парфюмера Бальдини, который все делает по порядку, по рецептам и пропорциям «Ein Tropfen zu viel schafft Katastrophen» [4, с.77]. «Dann öffnete er den Flakon durch eine leichte Drehung des Stöpsels. Den Kopf hielt er dabei weit zurück und kniff die Nasenflügel zusammen, denn er wollte um Gottes willen nicht einen vorschnellen Geruchseindruck direkt aus der Flasche erwischen. Parfum musste in entfaltetem, luftigem Zustand gerochen werden, niemals konzentriert. Er sprengte einige Tropfen auf das Taschentuch, wedelte es durch die Luft, um den Alkohol davonzujagen, und hielt es sich dann unter die Nase. Mit drei ganz kurzen, ruckartigen Stößen riss er den Duft in sich hinein wie ein Pulver, blies ihn sofort wieder aus, fächelte sich Luft zu, schnüffelte noch einmal im Dreierhythmus und nahm zum Abschluss einen ganz tiefen Atemzug, den er langsam und mehrmals verhaltend, gleichsam ihn wie über eine lange flache Treppe gleiten lassend, ausströmte» [4, с.74].

Но в таланте Гренуя присутствует сверхъестественность, что снова указывает на пародийность содержания образа Гренуя.

Когда Гренуй создаёт свой первый человеческий запах, чего он лишён, он понимает, что может создать сверхчеловеческий аромат, и заставить людей полюбить его до безумия, до самозабвения. Он хотел создать ангельский аромат, услышав который, каждый будет околдован им и всем сердцем полюбит Гренуя. Он хотел заставить людей дрожать от восторга, кричать, рыдать от блаженства, почуяв запах Гренуя. «Ja, lieben sollten sie ihn, wenn sie im Banne seines Duftes standen, nicht nur ihn als ihresgleichen akzeptieren, ihn lieben bis zum Wahnsinn, bis zur Selbstaufgabe, zittern vor Entzücken sollten sie, schreien, weinen vor Wonne, ohne zu wissen, warum, auf die Knie sollten sie sinken wie unter Gottes kaltem Weihrauch, wenn sie nur ihn, Grenouille, zu riechen bekamen! Er wollte der omnipotente Gott des Duftes sein, so wie er es in seinen Phantasien gewesen war, aber nun in der wirklichen Welt und über wirkliche Menschen. Und er wusste, dass dies in seiner Macht stand» [4, с.189]. Он представлял себе, как они будут опускаться перед ним на колени, словно перед Богом! Он хотел стать всемогущим богом аромата, каким он был в своих фантазиях, но теперь - в действительном мире и над реальными людьми. И он знал, что это было в его власти. Девиз Гренуя: «Wer die Gerüche beherrschte, der beherrschte die Herzen der Menschen» [4, с.189]. (Кто владеет запахом, тот владеет сердцами людей.)

Все это заставляет задуматься над тем, что П.Зюскинд даёт свою постмодернистскую версию гениальной личности: в образе Гренуя он показывает гения-чудовища двадцатого века,

одержимого желанием властвовать над миром и людьми. И этот гений лишен индивидуальности, как и лишен ее Гренуй. Ведь он думал, что обрета запах, сможет обрести свою индивидуальность и свое тело. Обретение запаха и будет его Победой над миром.

Гренуй сравнивает свой подвиг с подвигом Прометея, и даже считает, что он более велик, чем сам Прометей. Ведь он, единственный в мире, был лишен той божественной искры, которая с колыбели дается людям ни за что ни про что и, эту искру он добыл сам, бесконечным изощренным упорством. «Er hatte die prometheische Tat vollbracht. Den göttlichen Funken, den andre Menschen mir nichts, dir nichts in die Wiege gelegt bekommen und der ihm als einzigem vorenthalten worden war, hatte er sich durch unendliches Raffinement ertrotzt. Mehr noch! Er hatte ihn sich recht eigentlich selbst in seinem Innern geschlagen. Er war noch größer als Prometheus. Er hatte sich eine Aura erschaffen, strahlender und wirkungsvoller, als sie je ein Mensch vor ihm besaß. Und er verdankte sie niemandem - keinem Vater, keiner Mutter und am allerwenigsten einem gnädigen Gott – als einzig sich selbst» [4, с.289]. И этим подвигом он не обязан никому: ни отцу, ни матери и менее всего Богу. Он был сам себе Бог. «.Er war in der Tat sein eigener Gott» [4, с.289].

Греную удается найти формулу совершенного запаха и люди влюбляются в него. «Grenouille stand und lächelte. Vielmehr erschien es den Menschen, die ihn sahen, als lächle er mit dem unschuldigsten, liebevollsten, bezauberndsten und zugleich verführerischsten Lächeln der Welt. Aber es war in Wirklichkeit kein Lächeln, sondern ein häßliches, zynisches Grinsen, das auf seinen Lippen lag und das seinen ganzen Triumph und seine ganze Verachtung widerspiegelte» [4, с.289].

Он в ликования осознал, что он: маленький, горбатый, хромой, уродливый, физический и нравственный калека – именно он достиг того, что понравилось миру. Его обожают и любят. «Er, Jean-Baptiste Grenouille, geboren ohne Geruch am stinkendsten Ort der Welt, stammend aus Abfall, Kot und Verwesung, aufgewachsen ohne Liebe, lebend ohne warme menschliche Seele einzig aus Widerborstigkeit und der Kraft des Ekels, klein, gebuckelt, hinkend, häßlich, gemieden, ein Scheusal innen wie außen - er hatte es erreicht, sich vor der Welt beliebt zu machen. Was heißt beliebt! Geliebt! Verehrt! Vergöttert!» [4, с.289].

#### Сведения об авторах:

*Монгилева Наталья Викторовна - старший преподаватель кафедры иностранной филологии Костанайского государственного университета им. А.Байтурсынова, кандидат филологических наук, г.Костанай, ул. А.Байтурсынова, 47. e-mail: natmong@rambler.ru*

*Аймуханова Дарина Темировна – магистрант гуманитарно-социального факультета Костанайского государственного университета им. А.Байтурсынова, г.Костанай, ул. А.Байтурсынова, 47. Специальность – «Иностранная филология». тел: 87772787342, e-mail: darina\_with\_you32@mail.ru*

Но в немецкой постмодернистской версии романа, «новый гений терпит крах». Так, и В «Парфюмере» опьяненная запахом Гренуя толпа, разрывает его на части, а затем съедает. Она хотела обладать Гренуем, так же, как и Гренуй желал обладать миром.

Он терпит крах, так как все-таки не смог обладать собственным запахом, а полученный аромат был всего лишь маской его «чудовищной гениальности». И все: обожание его толпой, обретение запаха, власть над миром было иллюзией. Люди следовали не за ним: гением его времени, а за искусственным ароматом его тела.

Таким образом, можно сделать вывод о том, роман П.Зюскинда «Парфюмер. История одного убийцы» является ярким примером немецкого постмодернизма, воссоздающего архетипические праосновы, а в частности «архетип гения»: «гения – злодея и чудовища». «Гений» это действительно культовое понятие в Германии, прошедшее свою эволюцию - от романтического до постмодернистского. Гренуй, как постмодернистский герой, соединяет в себе все фазы «культы гения», а в романе реализуются все особенности этого архетипа с точки зрения немецкого постмодернизма.

#### Литература:

1. Ильин И.П. Словарь терминов постмодернизма. «Интрада», 2001.
2. Кучумова Г.В. Немецкоязычный роман 1980-2000 гг.: курс на демифологизацию. – Самара: Самарская гуманитарная академия, 2009. – 152 с.
3. Юнг, К. Г. Проблемы души нашего времени. - СПб.: Питер, 2002.- 352 с.
4. Süskind P. «Das Parfum. Die Geschichte eines Mörders» Diogenes Verlag Zürich, 1985. – 306 с.
5. <https://ru.wikipedia.org/wiki/>

#### References:

1. Il'in I.P. Slovar' terminov postmodernizma. «Intrada», 2001.
2. Kuchumova G.V. Nemetskoyazychnyy roman 1980-2000 gg.: kurs na demifologizatsiyu. – Samara: Samarskaya gumanit. akad., 2009.– 152 s.
3. Yung, K. G. Problemy dushi nashego vremeni. - SPb.: Piter, 2002.- 352 s.
4. Süskind P. «Das Parfum. Die Geschichte eines Mörders» Diogenes Verlag Zürich, 1985. – 306 с.
5. <https://ru.wikipedia.org/wiki/>

Монгилева Наталья Викторовна - А. Байтұрсынов атындағы Қостанай мемлекеттік университетінің шетел филология кафедрасының аға оқытушысы, филология ғылымдарының кандидаты, Қостанай қ., Байтұрсынов көшесі, 47. e-mail: natmong@rambler.ru

Аймұханова Дарина Темировна – А. Байтұрсынов атындағы Қостанай мемлекеттік университетінің гуманитарлық әлеуметтік факультетінің магистранты, Қостанай қ., Байтұрсынов көшесі, 47. «Шетел филология» мамандығы, тел: 87772787342, e-mail: darina\_with\_you32@mail.ru

Mongileva Natal'ya Viktorovna - the head teacher of the department of A. Baitursunov Kostanay State University, candidate of Philological Sciences, Kostanay. Baitursynov str., 47. e-mail: natmong@rambler.ru

Aimukhanova Darina Temirovna - Master's degree student of the Faculty of Humanities and Social Sciences of A. Baitursunov Kostanay State University, Kostanay. Baitursynov str., 47. Speciality: «Foreign philology». phone number: 87772787342, e-mail: darina\_with\_you32@mail.ru

ӘОЖ 81'33:34

## ЮРИСЛИНГВИСТИКАНЫҢ ӘЛЕУМЕТТІК, САЯСИ ЖӘНЕ КОММУНИКАТИВТІК РОЛІ

Оразбаева А.С. – ф.ғ.к., А.Байтұрсынов атындағы Қостанай мемлекеттік университетінің тіл және әдебиет теориясы кафедрасының аға оқытушысы

Мақалада лингвистика мен юриспруденцияның тоғысындағы тілдің заңдық аспектісі қарастырылады. Бәсекеге қабілетті мемлекеттік тілдегі юрислингвистиканың қазақстандық үлгісін қалыптастыру проблемалары да сөз болады. Лингвистика мен юриспруденцияның бірін-бірі жақындастыратын ортақ мәселелерінің бірі – тілдің заңдық аспектісі. Лингвистикалық сараптаманың қолданбалы лингвистика ретінде сот процесіндегі ролі де қарастырылады. Тілдің әлеуметтік функциясы өте кең. Мәдениеттегі, діндегі, ұлттық және саяси өзін-өзі танудағы, сонымен бірге мемлекеттік құрылымдағы тілдің ролі әлеуметтік әдебиеттерде жиі сөз болады. Тілдің психологиямен, тарихпен, әлеуметтанумен, логикамен, философиямен және т.б. байланысы баршамызға аян. Тілдің осындай басқа салалармен байланысының негізінде өз алдына зерттеу нысаны айқын тіл білімінің психоллингвистика, социоллингвистика, этнолингвистика, когнитивтік лингвистика т.б. салалары қалыптасты. Дегенмен лингвистикалық әдебиеттерде тілдің заңдық аспектісі, яғни тіл мен юриспруденцияның байланыстылығы зерттеу нысаны ретінде арнайы қарастырылмай келеді. Лингвистикалық сараптаманың ролі қылмыстық процессте де қолданбалы лингвистика ретінде қарастырылмай келеді. Юрислингвистиканың зерттеу нысаны тіл мен заңның өзара әрекеттестігіндегі мәселелерімен байланысты болатындығы айтылады.

Кілт сөздер: құқық, сот процесі, сараптама өндірісі, лингвистикалық сараптама, лингвистика.

## СОЦИАЛЬНО-ПОЛИТИЧЕСКАЯ И КОММУНИКАТИВНАЯ РОЛЬ ЮРИСЛИНГВИСТИКИ

Оразбаева А.С. – кандидат филологических наук, старший преподаватель кафедры теории языков и литературы Костанайского государственного университета имени А.Байтұрсынова, г. Костанай

В статье рассматриваются юридические аспекты языка на стыке лингвистики и юриспруденции. Идет речь также о проблемах формирования казахстанской модели юрислингвистики на конкурентоспособном государственном языке. Также рассматриваются роль лингвистической экспертизы в качестве прикладной лингвистики судебного процесса Юрислингвистика изучает отношение языка к закону. Юридический аспект языка - предмет юрислингвистики. Социальная функция языка очень широк. Язык является очень важным в культурной, религиозной, национальной, социальной самопознания и политической системы. Общеизвестно, что язык имеет тесные связи с психологии, истории, социологии, логике, философии и т. д. на основе связи языка с различными сферами следующие филиалы: психоллингвистики, социоллингвистики, этно лингвистика, когнитивная лингвистика и т. д. Тем не менее, в лингвистической литературе законных аспект языка, то есть соединение языка и юриспруденции не рассматривается как форма исследования. Роль лингвистической экспертизы в уголовном процессе не рассматривается в качестве

прикладной лингвистики. В статье рассматриваются проблемы юрислингвистики, как взаимоотношения языка и закона.

Ключевые слова: право, судебный процесс, производство экспертизы. лингвистическая экспертиза, лингвистика.

## SOCIO – POLITICAL AND COMMUNICATIVE ROLE OF JURILINGUISTIC

Orazbayeva Aitbibi Sultanovna – Candidate of Philological Sciences, Senior Lecturer of Theory of Languages and Literature Department at Kostanay State University, Kostanay.

The article deals with the legal aspects of the language at the intersection of linguistics and law. Question about the role of linguistic expertise as applied linguistics trial. Question about the problems of formation of Kazakhstan's model jurilingvistiki the official language. Social, political and language-communication to turn into theoretical and practical significant matters. Juris linguistics by getting in scientific stream causes political claim in the science of law, mass media and political domains. Should give emphasis to that along with global importance of judicial aspects of the language it has historical importance. Social function of the language is very wide. Language is very important in cultural, religious, national, social self-knowledge and political system. It is generally known that language has close ties with psychology, history, sociology, logics, philosophy and etc. on the basis of connection of the language with different spheres following branches made: psycholinguistics, sociolinguistics, ethno linguistics, cognitive linguistics etc. However, in the linguistic literature legitimate aspect of the language that is to say connection of language and jurisprudence is not considered as a form of research. The role of linguistic expertise in criminal proceedings is regarded as applied linguistics. In the article the problems of jurilinguistic, as the relationship between language and the law.

Key words: law, judicial process, expertise production. linguistic examination, linguistics

Лингвистика мен юриспруденцияның бірін-бірі жақындастыратын ортақ мәселелерінің бірі – тілдің заңдық аспектісі. Отандық юрислингвистиканың теориялық және практикалық мәселелерін мемлекеттік тілдегі ғылыми-зерттеу нысанына айналдыруда шетелдердің және Ресейдің юрислингвистика саласындағы тәжірибелерін басшылыққа алу көзделеді. Батыс Европада юрислингвистика - зерттеу нысаны, мақсат-міндеттері айқындалған ғылым саласы. Ал Ресейде тілдің заңдық және құқықтанудың лингвистикалық аспектілері соңғы жылдарда ғана кеңінен қарастырыла бастады. Әсіресе, герменевтика және логика мәселелері (интерпретация, аргументация, лингвистикалық сараптама және т.б.) бойынша белсенді жұмыс жүргізілуде.

Батыс Европа және Ресей т.б. елдермен юрислингвистика саласында тәжірибе алмаса отырып, отандық, яғни қазақстандық юрислингвистика да жас ғылым саласы ретінде өз бағыт-бағдарын анықтауда. Тілдің заңдық аспектісін мемлекеттік тілде қарастыру юрислингвистиканың басты нысандарын айқындап береді. Қазақстандағы тіл саясатының басты міндеті мен мақсаты - мемлекеттік тіл – қазақ тілінің қоғам өміріне толық араласуы, соған қатысты іс-шараларды жүргізу, оларды насихаттау, заң шығару, тілді заң арқылы бекіту, тұрақтандыру, тілдің өмір сүруінің басты қағидаларын бекіту т.б. Сондықтан мемлекеттік тіл саясатының нақты шынайы көрінісі ретіндегі құқықтанудағы лингвистикалық сараптаманың жаңа салада толық айқындалуына мүмкіндік береді.

Тілдің әлеуметтік функциясы өте кең. Мәдениеттегі, діндегі, ұлттық және саяси өзін-өзі танудағы, сонымен бірге мемлекеттік құрылым-

дағы тілдің ролі әлеуметтік әдебиеттерде жиі сөз болады. Тілдің психологиямен, тарихпен, әлеуметтанумен, логикамен, философиямен және т.б. байланысы баршамызға аян. Тілдің осындай басқа салалармен байланысының негізінде өз алдына зерттеу нысаны айқын тіл білімінің психолінгвистика, социолінгвистика, этнолінгвистика, когнитивтік лингвистика т.б. салалары қалыптасты. Дегенмен, лингвистикалық әдебиеттерде тілдің заңдық аспектісі, яғни тіл мен юриспруденцияның байланыстылығы зерттеу нысаны ретінде арнайы қарастырылмай келеді.

Отандық ғылымда бүгінге дейін тілдің заңдық аспектісі және тіл білімінің юриспруденциямен байланысты мәселелері зерттеу объектісіне айналмай келеді. Кейбір дереккөздерде ғана бұндай аспектінің объективті түрде бар екендігі және лингвистика ғылымындағы мәнінің маңызды екендігі айтылады. Қазақстан үшін жаңа ғылым – юрислингвистиканың бұл контекстегі теориялық және практикалық мәселелерін зерттеу, оның фундаменталды және қолданбалы аспектілерін қарастыру келесідей негізгі факторлармен түсіндіріледі: юрислингвистиканы жасаудың әлеуметтік, саяси және коммуникативті-тілдік өзектілігімен; юриспруденцияның даму процесінде құқықтың түрлі лингвистикалық аспектілерінің жасалуымен.

Қазіргі таңда бұл проблеманы юриспруденцияның басым спецификасын нақтылай отырып және лингвистиканың спецификасын неғұрлым қарапайым түсіндіре отырып, негізінен құқықтанушы-ғалымдар зерттеуде, бірақ сонда да болса жекелеген авторлар лингвистиканың құқықтағы ролін бұлайша біржақты, «ведомстволық» тұрғыдан қарастырудың қате екендігін

атап көрсетуде. Проблеманың теориялық және практикалық маңыздылығына қарамастан, өкінішке орай, юрислингвистика отандық лингвистика ғылымында қазіргі күнге дейін дербес зерттеу объектісіне айналған жоқ. Бұл тақырыпқа жазылған, негізінен заңгерлер тарапынан жазылған азғана мақалалар ғана бар. Отандық юрислингвистиканың осындай жағдайы мемлекеттік тіл мәртебесіндегі қазақ тілі мен қазақстандық құқықтың өзара байланысын зерттеушілердің алдына тиісті сипаттағы проблемалар қояды: жаңа ғылым – юрислингвистиканың объектісі мен пәнін тану, тіл мен құқықтың тоғысындағы құбылыстардың заңдық және лингвистикалық аспектілерін ажырату. Әлеуметтік әрекеттіктің кезкелген формасы, сонымен бірге коммуникациялық қатынастар юридизацияның қажеттілігін туғызады.

Тілдік құбылыстармен байланысты конфликтілі ситуациялар заңмен реттелетін әлеуметтік қатынастарға жатады. Конфликтілі мәтіндерді лингвистикалық зерттеу проблемасы тіл юридизациясы және оны лингвистикалық позициядан сипаттаумен анықталады. Тілдің заңдық аспектісін сипаттаудың өзектілігі лингвистикалық факторларға сүйенеді. Отандық тіл білімінде тіл мен қоғамның түрлі қатынастарын және тілдік әрекеттестіктердің әлеуметтік аспектілерін талдайтын, әлеуметтік лингвистиканың күрделі мәселесі болып табылатын тілдің заңдық аспектісінің жүйелі жасалымдары жетіспейді.

Тілдің заңмен анықталатын функциясы соңғы уақыттарға дейін әлеуметтік лингвистиканың жүйелі зерттеу нысаны болған емес. Тіл юридизациясы мәселесін жүйелі түрде қарастыру тілдің заңдық аспектісін талдауға арналған тілдің лингвистикалық және заңдық аспектілерінің динамизациясын қабілеттендіреді. Қоғамда соңғы уақыттарда тілдің заңдық аспектісін зерттеуге деген әлеуметтік сұраныс қалыптасты. Сөз либерализациясы қоғамда көптеген конфликтілі тілдік ситуацияларды туғызды. Ал отандық лингвистика және юриспруденция салалары әлеуметтік конфликтілі тілдік ситуацияларды шешіп беруге дайын еместігін көрсетті. Проблеманың теориялық және практикалық маңыздылығына қарамастан, өкінішке орай, юрислингвистика отандық лингвистика ғылымында қазіргі күнге дейін дербес зерттеу объектісіне айналған жоқ. Бұл тақырыпқа жазылған, негізінен заңгерлер тарапынан жазылған азғана мақалалар ғана бар. Отандық юрислингвистиканың осындай жағдайы мемлекеттік тіл мәртебесіндегі-қазақ тілі мен қазақстандық құқықтың өзара байланысын зерттеушілердің алдына тиісті сипаттағы проблемалар қояды: жаңа ғылым – юрислингвистиканың объектісі мен пәнін тану, тіл мен құқықтың тоғысындағы құбылыстардың заңдық және лингвистикалық аспектілерін ажырату. Юрислингвистика бағытындағы қолданбалы сипатты лингвистикалық сараптаманың БАҚ-на, саяси қызметкерлерге және басқа жауапкерлерге соттық талап арыздар бойынша сараптама қорытындылары-

мен жұмыс барысында пайда болатын проблемалармен байланысты болады. Қазіргі кезде сарапшы-лингвистер көбінесе өз ұғымдары бойынша жұмыс істейді, әрине, ғылыми негізделген әдістемелер көптеген қиындықтарды болдырмауға және соттармен және тергеуші органдармен тағайындалған және өткізілген сараптамалардың сапасын көтеруге көмектесер еді.

Юрислингвистика саласындағы зерттеулер, сонымен бірге, білім беру саласындағы бір уақытта лингвистикалық және юриспруденциялық кәсіптік білімдерін меңгерген мамандардың қажеттілігіне байланысты Лингвистика және юриспруденцияның тоғысындағы юрислингвистика мәселелерін қарастырумен қазір юриспруденция мамандары айналысып келеді. Әрине, олар өз зерттеулерінде маман ретінде юриспруденцияның басым бағыттарын атап көрсетеді де, лингвистика қағидаларының ерекшеліктерін көрсетуді айналып өтеді немесе юриспруденциядағы лингвистиканың «тәуелді» мәселелерін сөз етумен ғана шектеледі.

Лингвистиканың әлеуметтік, саяси және коммуникативтік мәселелерінің теориялық және практикалық өзектілігі юриспруденцияда, бұқаралық-ақпарат құралдарында және саяси салаларда ғылыми айналымға түсуге сұраныс туғызады. Тілдің заңдық аспектісінің әмбебап қажеттілігімен қатар тарихи маңыздылығы да бар. Тілдік қатынас – «юридизацияны» қажет ететін әлеуметтік әрекеттесу құралдарының бір формасы. Әлеуметтік әрекеттесу арқылы пайда болған тілдік қатынастың кейбір даулы мәселелерін «юридизациямен» шешу көзделеді. Бұл юрислингвистиканың, яғни тілдің заңдық аспектісінің теориялық және практикалық мәселелерін қарастыру қажеттілігін алдымызға тартады. Лингвистика және юриспруденцияның тоғысындағы юрислингвистика мәселелерін қарастырумен қазір юриспруденция мамандары айналысып келеді. Әрине, олар өз зерттеулерінде маман ретінде юриспруденцияның басым бағыттарын атап көрсетеді де, лингвистика қағидаларының ерекшеліктерін көрсетуді айналып өтеді немесе юриспруденциядағы лингвистиканың «тәуелді» мәселелерін сөз етумен ғана шектеледі. Біздің бұл пікірімізді Ресейлік әріптестеріміздің де пікірлері растайды: «Изучению языка и текстов права посвящено большое количество работ юристов в которых рассматриваются особенности судебных речей, языка законов, а также проблемы его совершенствования и т.п. Однако авторы этих работ выступают в них прежде всего как юристы, то есть их интересует выраженное в тексте правовое содержание, «анализ же языка дается без соответствующей лингвистической основы» [1, б.110].

Юриспруденциядағы заманауи тіл мәселелері өз алдына лингвистика ғылымының саласы ретінде тәуелсіз зерттеу нысаны деп танылып, ғылыми зерттеу айналымына енгізуді қажет етеді. Тілдің «юридизациялық» жақтарын және юрислингвистикалық мәселелерін қарасты-

ратын еңбектердің көпшілігінде тілдің лингвистикалық ерекшеліктеріне басты назар аударудан ауытқушылық орын алып жатады. Тіл білімі салаларының ерекшеліктері тек өзіне ғана тән лингвистикалық әдістер арқылы анықталады және қолжетімді болады. Тіл заңдылықтарын негізге алатын лингвистикалық зерттеулер нәтижесінде ғана лингвистика мен юриспруденцияның ортақ саласы юрислингвистика теориялық және практикалық міндет-мақсаттары айқын зерттеу нысаны бола алатындығы біздің мақаламыз тектес еңбектердің көпшілігінде айтылады: «Изучение практических и теоретических вопросов, находящихся на стыке языка и права, лингвистики и юриспруденции, приводит к выделению особого направления научных исследований - юрислингвистики, - которое занимается проблемами взаимодействия естественного языка и языка юридического, стихийных законов бытия языка и законов, выработанных правом для регулирования социальных конфликтов, связанных с использованием языка в различных сферах социальной жизни» [2, б.65].

Юрислингвистиканың және лингвоюрисдиканың ортақ нысандары тіл мен заңның өзара қарым-қатынасы болып табылады. Тілдің заңға қатынасын юрислингвистика, ал заңның тілге қатынасын лингвоюрисдика қарастырады. Тілдің заңдық аспектісі дегеніміз, біріншіден, әрқайсысынан юридизация белгілерін көруге болатын, құқықтану элементтерінен құралған табиғи тілдің ауызша және жазбаша формалары. Табиғи тіл ауыз екі сөйлеу және нормаланған тіл формасынан тұрады. Ауыз екі сөйлеу - тілдің грамматикалық заңдылықтары ішінара сақталатын тілдік формаға жатады. Ал нормаланған тіл формасы грамматикалық тіл заңдылықтары талаптарына жауап бере алатын, ерекше кодификацияланған тілге жатады. Табиғи тіл формаларын белгілі бір жағдайларда заң саласымен жақындастыруда тіл және оның тұтынушыларының құқықтарын заңдастыру басты назарда болуы керек. Сондай-ақ, тілдің оны тұтынушылардың әлеуметтік жағдайларын жақсартуға қызмет етуі көзделуі қажет екендігін келесі пікірлер де құптайды: «Язык - это фундаментальная социальная ценность, обуславливающая все сферы жизнедеятельности общества, в том числе систему прав человека. Сегодня права человека органично вплетены в общественные отношения и представляют собой нормативную форму взаимодействия людей, упорядочения их связей, координации поступков и деятельности, предотвращения противоречий, противоборства, конфликтов. По своему существу права человека нормативно формулируют те условия и способы жизнедеятельности людей, которые объективно необходимы для обеспечения нормального функционирования индивида, общества, государства. Такие права, как права на жизнь, достоинство, неприкосновенность личности, свободу совести, мнений, убеждений, автономию частной жизни и другие, являются необходимыми условиями устройства

жизни человека в цивилизованном обществе и, следовательно, должны быть безоговорочно признаны и охраняемы государством. Обеспеченность и стабильность прав человека в значительной степени зависят от упорядоченности и устойчивости права, объективация которого возможна только через язык. В силу этого, реализуя одну из своих главных функций - коммуникативную, - язык помогает праву осуществлять его основную функцию - регулятивную. И эта регулирующая, императивная функция позитивного права детерминирует не только права человека, но и функции языка, поскольку язык в праве «является единственным материалом, первоэлементом, из которого создаются и оформляются все правовые категории» [3, б.57]. Екіншіден, юрислингвистика саласына заң мәтіндерінің негізінде құралатын және юриспруденция практикасында қолданылатын табиғи тіл заңдылықтары мәселелері жатады.

Юрислингвистика тіл юридизациясына және адамдар қарым-қатынасының тілдік көріністеріне қызмет етеді. Тілдің юридизациялық мүмкіндіктері оны тұтынушылардың әлеуметтік қарым-қатынастарынан пайда болған тіл формалары арқылы жасалады және сол тіл формаларының өзіндік ерекшеліктері, заңдар және нормалар арқылы анықталады. Ал юрислингвистиканың металингвистикалық аспектісі және оның онтологиялық негізі заң тілі болып табылады. Тілдің қоғамдағы коммуникативтік қызметімен бірге эстетикалық қызмет атқаратындығын да ұмытпауымыз керек. Сондықтан қоғамдық қарым-қатынастың эстетикалық деңгейін көрсететін қарым-қатынас құралы тіл тазалығының бұзылмауына көңіл бөлінуі қажет. Тілдік нормаларды меңгермеу моральдік немесе қылмыстық салдарлардың тууына себеп болуы мүмкін. Әлеуметтік ортаның кез келген саласында қоғамдық қатынас құралы тіл табиғатының бұзылып жатқандығы байқалып тұрады. Ондай жағдайларда азаматтардың ар-ожданы заң алдында қорғалуы тиіс.

Юрислингвистика азаматтардың арнамыс, қадір-қасиеттері мен іскери бедел, жала жабу, балағаттау және т.б. жөніндегі қылмыстық істер бойынша сот процесіндегі даулы мәселелерді лингвистикалық сараптама жасау арқылы шешуге көмектеседі. Юрислингвистика мәселелерін қарастыруда тіл және оның мәні, тілді тұтынушылар (құқықтанудың субъектісі мен объектісі ретінде), сонымен бірге заңның құрылымы және оны түсіну (заң саласындағы табиғи тілдің заңнама және интерпретациялық функциялары), сонымен бірге, сараптау құралы болып табылатын (арнайы лингвистикалық құзиреттілікті талап ететін тілдік теориялық-практикалық мәселелер бойынша лингвистикалық сараптама функциялары) тілдің заң аясында қолданылуы қамтылады. Бұл арқылы біз фундаментальді, өзара астасқан барлық юрислингвистикалық зерттеулердің негізінде жатқан екі мәселені көреміз. Біріншіден, бұл юридизация аясындағы тілдік заңдардың құқықтану заңдарына қатысты



мәселелері. Екіншіден, табиғи және заң тіліне қатысты мәселелерді заң тілінің ерекшеліктеріне сәйкестендіру мәселесі.

Юрислингвистика тұрғысында бұл мәселелер (олардың зерттеу негіздері) үздіксіз эволютивті болып келеді. Юриспруденциядағы табиғи тілдің эволюциясы аясындағы бұл мәселелер лингвистиканың заманауи жалғасы болып табылады. Атап айтқанда тіл заңдылықтарының юридизациясы мен заң тілінің нормасы бұл жағдайда қоғамдық өмірдің түрлі коммуникативтік салаларында, соның ішінде юриспруденцияда тілдің органикалық дамуы ретінде көрінеді деген пікірімізді: «Тілдің қызметі құрылымдық лингвистикадан шыға отырып, коммуникативті-прагматикалық қызметін көрсетуі тілді зерттеудің антропоцентристік бағыттағы жаңаша ізденістеріне алып келді. Бұл құбылыс тілді зерттеудің жаңаша бағыттарын, көкейкесті мәселелерін, түрлі ғылыми көзқарастар легін алып келді» [1, б.117],- деп тұжырым жасаған әріптестеріміздің пікірі де құптайды.

Юрислингвистика барлық аралас тілдік құқықтық құбыластардан көп жағдайда жаратылыстану табиғаты бар тілді, оның өзіне тән тілдік заңдылықтары және заңдары бар детерминациясын бірінші кезекте қарастырады. Қазіргі лингвистиканың жаңаша мақсат-міндеттері лингвистика және юриспруденцияның ортақ мәселелерін қозғайтын сала юрислингвистикамен тығыз байланысты. Юрислингвистиканың аралас, қолданбалы және жеке аспектілеріне заңдық материалдарды қолдануды жатқызамыз. Заңдық материалдардың практикалық маңызы өте зор. Юриспруденцияда заң шығару техникасы мен заңдарды түсіну және түсіндіру техникасы, соттардың тілдерінің құрылымы және түрлі құжаттарды рәсімдеу ретіндегі лингвистикалық аспектілер өте маңызды роль атқарады.

Юрислингвистика әдеби тілдік норманы БАҚ-ндағы дәрекі қарапайым тіл мен өзге тілдердің лексикасынан қорғайды. Қазіргі таңда лингвистика коммуникативті-прагматикалық қызметте жаңаша мақсат-міндеттерді көздейтіндігі айтылып жүр. Юрислингвистиканың мақсаты – табиғи тілдің (оның заңдары мен заңдылықтарын) юриспруденция аясында өзгеріске ұшыруы арқылы беретін мән-мағынасының түсіндірілуін қарастыру. Юрислингвистиканың жоғарыда аталған аспектілерінен басқа оның қолданбалы және қосымша қызметтеріне де тоқталып өткен орынды. Қоғамдық юрислингвистиканың мәні жөнінде де сөз қозғаудың мәні бар. Бұл тұрғыда юрислингвистиканы заңгерлер мен лингвистер қызметінің дәстүрлі қиылысымен ұштастыруға тырысулар анықталды. Аралас пәндермен ғана шектелетін дәстүрлі қиысулар тілдік-құқықтық феноменнің түйінді мәселесіне жатпайды.

Лингвоюрисдика тілдік-құқықтық феномендерді қарастыруда қалыптасқан заңдар мен дәстүрлерді ұстанады. Лингвоюрисдиканың басты мақсаты – тілді қарастыру және тіл негізінде адамдардың қоғамдық өмірдегі құқықтық практи-

каларда бетпе-бет келетін жағдайлардағы әлеуметтік әрекеттесулерін заң аясында қарастыру. Лингвоюрисдикада құқықтанудың лингвистикалық аспектілерімен айналысады, сондықтан да юриспруденция саласына жатады. Егер юрислингвистика құқықтық құжаттарда немесе сот процесстерінде табиғи тіл көрінісінің қандай дәрежеде (қандай мағынада) қолданылғандығын анықтаса, ал лингвоюрисдика бұл мәселелерді ағымдағы заңнамадағы сот практикасына енгізу мәселелерімен айналысады.

Юрислингвистика лингвистикалық мәліметтердің негізінде тіл лексикасының өзгеру шкаласын жасаса, яғни тіл лексикасының осы шкалаға қаншалықты ауысу дәрежесін анықтауды жүзеге асырса, сол шкаладағы тілдік көріністің азаматтардың ар-намыс және қадір-қасиеттерін заңмен қорғауға қатысты өзіне ғана тән заңдық квалификациясын жүзеге асырады. Юрислингвистика заңдық мәтіндерді табиғи тіл арқылы түсіндіреді және бұл лингвоюристерге де қатысты болып келеді, дәлірек айтқанда, олардың негізгі түсіндіру әдісі арнайы заң аясында қарастырылады.

Жоғарыда айтылғандарды негіздей келе, юрислингвистика қағидаларының жалпы анықтамасын ұсынуға болады: юрислингвистика қағидалары – бұл оның түрлі қайнар көздерде бекітілген немесе тұрақты заңдық практикада көрінетін құқықтың жалпы әлеуметтік және өзіндік заңдылықтарының таным дәрежесін айқындайтын және іштей келісілген және тиімді заңдық норма жүйесін құру үшін қызмет ететін, сонымен қатар қоғамдық қатынастарды оның жетіспеушілік және карама-қайшылықты жағдайында тікелей реттеуді жүзеге асыратын жалпыға міндетті негізгі идеяларды жүзеге асыруды көздейді.

#### Әдебиеттер:

1. Бринев, К. И. О презумпциях лингвистической экспертизы: конфликтные высказывания на шкале сведение / мнение // Юрислингвистика –7: язык как феномен правовой коммуникации. – Барнаул, 2006. – С. 103-138.
2. Бельчиков, Ю. А. Инвективная лексика в контексте некоторых тенденций в современной русской языковой коммуникации // Филологические науки. 2002. - № 4. - С. 66-93.
3. Галяшина, Е.И. Возможности судебных речеведческих экспертиз по делам о защите прав интеллектуальной собственности // Интеллектуальная собственность. Авторское право и смежные права. 2005. - N 9. - С. 50-59.

#### References:

1. Brinev, K. I. On presumptions of linguistic examination: conflicting statements on the scale of the reduction / opinion // Forensic linguistics –7: language as a phenomenon of legal communication. – Barnaul, 2006. – pp. 109-138.
2. Belchikov, Y. A. Invective vocabulary in the context of some of the trends in modern Russian

language communication // Philological Sciences. 2002. - № 4. - pp. 66-93.

3. Galyashina, Y.I. Capabilities of judicial linguistic examinations on the protection of intellectual

property rights // Intellectual property. Copyright and neighboring rights. 2005. - N 9. - pp. 50-59.

#### Автор туралы мәлімет

*Оразбаева Айтбиби Сұлтанқызы – А.Байтұрсынов атындағы Қостанай мемлекеттік университеті тіл және әдебиет кафедрасының аға оқытушысы, филология ғылымдарының кандидаты, Қостанай қ., Қозыбаев көшесі, 107, тел. 87013432294, e-mail: [oytbibi@mail.ru](mailto:oytbibi@mail.ru)*

*Оразбаева Айтбиби Султановна - кандидат филологических наук, старший преподаватель кафедры теории языков и литературы Костанайского государственного университета имени А.Байтұрсынова, г. Костанай, ул. Козыбаева, 107, тел. 87013432294, e-mail: [oytbibi@mail.ru](mailto:oytbibi@mail.ru)*

*Orazbayeva Aitbibi Sultanovna – Candidate of Philological Sciences, Senior Lecturer of Theory of Languages and Literature Department at Kostanay State University, Kostanay, Kozybaev St., 107, phone: 87013432294, e-mail: [oytbibi@mail.ru](mailto:oytbibi@mail.ru)*

УДК № 371.3

### ИССЛЕДОВАНИЕ ОСОБЕННОСТЕЙ БЛОЧНО-МОДУЛЬНОГО ОБУЧЕНИЯ СТУДЕНТОВ ПО ДИСЦИПЛИНЕ «ПЕДАГОГИКА» В ВУЗЕ

*Сардарова Ж.И. – доктор педагогических наук, доцент кафедры «Педагогика и психологии» Западно-Казахстанский государственный университет им. М. Утемисова*

*Ломоносов И.М. – кандидат педагогических наук, доцент кафедры «Педагогика и психологии» Западно-Казахстанский государственный университет им. М. Утемисова*

*Ускумбаева А.Б. - магистрант 2 курса специальности 6М010300 - «Педагогика и психология» Западно-Казахстанский государственный университет им. М. Утемисова*

*В статье рассматриваются научно-методологические и нормативные основы внедрения блочно-модульного обучения в вузе при кредитной технологии обучения (рассмотрены идеи зарубежных и отечественных ученых). В качестве основного показателя успешного применения блочно-модульной технологии обучения рассматривается формирование познавательной самостоятельности студента. Рассмотрена сущность понятий «учебный элемент», «модульная программа». Описаны особенности проектирования, содержание и принципы построения модульной программы обучения, **технология подготовки учебного модуля по педагогическим дисциплинам**. Описана обобщенная структура блочно-модульных занятий по дисциплине «Педагогика» (вводно-мотивационный этап, познавательно-диалогический, оценочно-рефлексивный и контрольно-рейтинговый этап), алгоритм составления модульного занятия. Приведены результаты опытно-экспериментальной работы включающие: описание разработки и проведение занятий по блочно-модульной программе по дисциплине «Педагогика»; описание результатов диагностики уровня сформированности познавательной самостоятельности студентов экспериментальной на констатирующем и контрольном этапах эксперимента.*

*В экспериментальной группе высокий уровень познавательной самостоятельности показали 45 % (на констатирующем 10 %), средний уровень 45 % (на констатирующем 28 %), низкий лишь у 10 % (на констатирующем 62 %).*

*Таким образом, подводя итог сравнительному анализу мы видим значительные количественные и качественные изменения уровня познавательной самостоятельности у студентов экспериментальной группы от применения блочно-модульного обучения по дисциплине «Педагогика».*

*Ключевые слова: кредитная технология, студент, познавательная самостоятельность, банк информации, модульная программа*

### INVESTIGATION OF UNIT-MODULAR TRAINING FEATURES OF STUDENT'S ON THE SUBJECT "PEDAGOGICS" IN HIGHER EDUCATIONAL INSTITUTION

*Sardarova Zh. I. - Doctor of Pedagogical Sciences, Associate Professor of the chair "Pedagogics and Psychology" M. Utemisov West Kazakhstan State University*

*Lomonosov I.M. - Candidate of Pedagogical Sciences, Associate Professor of the chair "Pedagogics and Psychology" M. Utemisov West Kazakhstan State University*

*Uskumbaeva A.B. - Master's Degree Student the 2-nd year specialty 6M010300 "Pedagogics and Psychology" M. Utemisov West Kazakhstan State University*

*The article examines the scientific-methodological and regulatory framework of implementation of unit-modular training in higher education institution in the credit technology of training (ideas of foreign and native scientists are discussed). The formation of informative independence of students is considered as the main indicator of the successful application of modular technology of training. The essence of the concepts of "educational elements", "modular program" are examined. There are reported features of the design, content and principles of construction of unit-modular training programs, technology training module on pedagogical disciplines. There is reported a generalized structure of modular lessons on discipline "Pedagogics" (lead-in phase of the motivational, cognitive and dialogical, reflective and evaluative-control rating stage), the algorithm of drawing up of modular training. The results of the experimental work including: a description of the design and conduct classes in a modular program of discipline "Pedagogics"; description of the results of diagnostics level of formation students' cognitive independence in the experimental stages of ascertaining and control stages of the experiment.*

*In the experimental group a high level of cognitive independence showed 45 % (summative 10 %), the average level of 45% (summative 28%), low in only 10% (summative 62%). Thus, summing up the comparative analysis we see considerable quantitative and qualitative changes in the level of cognitive independence of students of the experimental group from the use of modular training in the discipline "Pedagogy".*

*Keywords: credit technology, student, cognitive independence, data bank, modular program*

### **ЖОО – да «ПЕДАГОГИКА» ПӘНІ БОЙЫНША СТУДЕНТТЕРДІ БЛОКТЫ – МОДУЛДІ ОҚЫТУ ЕРЕКШЕЛІКТЕРІН ЗЕРТТЕУ**

*Сардарова Ж.И. – педагогика ғылымдарының докторы, доцент «Педагогика және психология» кафедрасы, М. Өтемісұлы атындағы Батыс - Қазақстан мемлекеттік университеті*

*Ломоносов И.М. – педагогика ғылымдарының кандидаты, доцент «Педагогика және психология» кафедрасы, М. Өтемісұлы атындағы Батыс - Қазақстан мемлекеттік университеті*

*Ускумбаева А.Б. - 6M010300 - «Педагогика және психология» мамандығының 2 курс магистранты М. Өтемісұлы атындағы Батыс - Қазақстан мемлекеттік университеті*

*Мақалада ЖОО да кредиттік технология бойынша білім беру жүйесімен қатар блокты-модулді оқыту үрдісін енгізудегі ғылыми – модулдік және нормативтік негіздері қарастырылған (отандық және шет елдік ғалымдардың еңбектері қарастырылған). Блокты-модулді технологиясы бойынша білім беруде қолжетімді негізгі көрсеткішінің бірі білім алушылардың өзбетімен танымдық қаблетінің артты болып табылады. «Оқу элементі» және «модулді бағдарлама» ұғымдарының маңыздалағы, мәні қарастырылды. Педагогикалық пәндер бойынша модулдік оқыту технологиясы, модулдік бағдарламалардың қағидаларын құрастыру және модулдік үрдістің мазмұнын талдау ерекшеліктері сипатталды. Жалпылама «Педагогика» пәні бойынша блокты-модулді білім беру алгоритмі, модулдік оқыту құрылымы айқындалды (енгізу-мотивациялық этап, танымдық-диалектикалық, бағалау-рефлексиялық және аралық бақылау рейтингтік этаптар қарастырылды). Келесі тәжірибелік-экспериментальды жұмыстардың нәтижелері көрсетілді: «Педагогика» пәнінен блокты-модулді бағдарлама бойынша сабақ өткізіліп құрылымдық нәтижелері сипатталды; эксперименттің бақылау этапында білім алушылардың өзбетімен танымдық деңгейлерінің қалыптасуы, өзіндік жұмыстануының нәтижелері ерекше айқындалды.*

*Экспериментальды топта өзбетімен танымдық жоғарғы көрсеткіш деңгейі 45% құрады, (констатациялықта 10%), орташа көрсеткіш 45 % (констатациялықта 28%), төменгі 10% (констатациялықта 10%) құрады.*

*Сондықтан салыстырмалы талдау қорытындысына сәйкес «Педагогика» пәні бойынша студенттердің тәжірибелік топтарында блокты-модулді технологиясымен оқытуды қолдануда білім алушылардың танымдық дербестігінің сандық және сапалық көрсеткіштерінің артқандығын байқаймыз.*

*Түйін сөздер: кредиттік технология, студент, танымдық өз-беттілік, ақпарат қоры, модулдік бағдарлама*

Процесс становления своей национальной модели образования в Республике Казахстане сопровождается изменением образовательной парадигмы. Современные условия быстро меняющегося общества предъявляют всё возрастающие требования к качеству подготовки

выпускника вуза. Одним из таких требований становится подготовка специалистов педагогического профиля новой формации для системы образования Республики Казахстан. Требования к качеству подготовки специалистов, в том числе сферы образования обозначены в Послании

Президента страны народу Казахстана «Казахстан - 2050» [1]. Успех в решении обозначенных задач во многом зависит от инновационных способов организации обучения студентов педагогических специальностей, одним из которых является блочно-модульное обучение.

Во всех казахстанских вузах массово внедрена кредитная технология обучения, для которой наиболее оптимально подходит именно модульная организация обучения студентов. Так, в нормативном документе «Правила организации учебного процесса по кредитной технологии обучения» модульное построение образовательной программы рассматривается как средство достижения цели профессионального обучения путем определения содержания и структуры образовательной программы на основе концепции организации учебного процесса, в которой в качестве цели обучения выступает совокупность профессиональных компетенций обучающегося [2].

Идеи модульного обучения берут начало в трудах Б.Ф.Скиннера. Одними из первых попытались описать модульное обучение С.Н.Постлетвейт, Б.Гольдшмид и М.Гольдшмид, Дж.Рассел, Г.Оуенс, С.Курх и др.

Вклад в разработку блочно-модульной педагогической технологии внесли педагоги С.Я. Батышев, В.А. Ермоленко, В.В. Гузеев, М.А. Чошанов, Г.В. Лаврентьев, А.В. Дружкин, Е.В. Бердникова, В.П. Корсунов, В.А. Трайнев, П.И. Третьяков, Е.В. Сковин, Е.А. Ямбург, И.А. Маврина, В.И. Погорелова и мн. др.

Идеи модульного обучения казахстанских ученых-педагогов основаны на трудах М.М. Жанпейсовой (модульное интерактивное обучение), Ж.Ж. Караева (технология разноурневой дифференциации), отражены в научных статьях Н.А. Адельбаевой, Т.Т. Галиева, А.А. Жунисбека, И.М. Ломоносова и многих других отечественных ученых.

При блочно-модульной технологии содержание обучения структурируется в автономные организационно-методические блоки и модули, содержание и объем которых могут варьироваться в зависимости от дидактических целей, профильной и уровневой дифференциации обучающихся студентов.

При этом каждый студент может работать с предложенной ему индивидуальной учебной программой, содержащей в себе целевую программу действий, банк информации и методическое руководство по достижению поставленных дидактических целей. Функции преподавателя могут варьироваться от информационно-контролирующей до консультативно-координирующей [3]. Отличительной характеристикой модульного обучения является и то, что оно успешно комбинируется с кредитной системой обучения в вузе, при этом меняется стиль и формы общения преподавателя и студента, которые переходят на качественно новый уровень взаимоотношений [4, с. 385-387].

Основой в успешном применении модульной технологии обучения мы считаем формирование познавательной самостоятельности студента. На наш взгляд, это главный продукт модульного обучения, позволяющий студенту в дальнейшем стать профессионалом своего дела.

По определению Л.Г. Вяткина «познавательная самостоятельность как свойство психики характеризуется внутренней потребностью человека в знаниях, умением их приобретать из различных источников и творчески использовать на практике». Познавательная самостоятельность проявляется в стремлении и умении самостоятельно мыслить, способности без посторонней помощи приобретать информацию из разных источников. Познавательная самостоятельность предполагает единство интеллектуальных и волевых характеристик личности, позволяющее овладевать общими и специальными знаниями, умениями и навыками, а также способами приобретения знаний [5].

Ряд указанных выше проблем обусловили актуальность нашего исследования и позволили определить научный аппарат магистерского исследования на тему: «Использование блочно-модульного обучения в преподавании педагогических дисциплин в вузе».

Цель исследования - изучение и использование технологии блочно-модульного обучения в преподавании педагогических дисциплин в вузе.

Объект исследования - научно-методические основы блочно-модульной технологии обучения в вузе.

Предмет исследования - процесс подготовки и использования блочно-модульного обучения в преподавании педагогических дисциплин в вузе.

Гипотеза исследования: предполагаем, что использование блочно-модульного обучения в преподавании педагогических дисциплин в вузе в соответствии с научно-методологическими требованиями и принципами данной технологии, будет способствовать формированию и повышению уровня познавательной самостоятельности студентов. Для характеристики достаточной степени сформированности познавательной самостоятельности студентов для блочно-модульного обучения были выделены такие показатели, как:

1) умение успешно организовывать собственную познавательную деятельность в независимость от внешнего влияния, что выражается в высоком уровне стремления к саморазвитию повышению самооценки;

2) проявление волевых усилий и повышенная учебная мотивация в достижении целей познавательной деятельности;

3) умение организовывать самостоятельную познавательную деятельность (рационально планировать, выполнять и контролировать свою

познавательную деятельность), позволяющее повысить творческий потенциал студента;

4) способность находить свой подход к решению задач или креативность.

Для достижения и подтверждения гипотезы необходимо решить следующие задачи:

1. рассмотреть исторические предпосылки и хронологию развития педагогических идей блочно-модульного обучения;

2. выявить сущность и научно-методологические основы блочно-модульного обучения в вузе;

3. определить научно-методические особенности блочно-модульного преподавания педагогических дисциплин в вузе;

4. разработать теоретическую модель и блочно-модульную программу по дисциплине «Педагогика» в условиях кредитного обучения;

5. экспериментально апробировать модель и блочно-модульную программу по дисциплине «Педагогика», разработать рекомендации.

Методы исследования: теоретические: анализ философской и психолого-педагогической литературы, анализ учебных программ и планов по специальности 5В010300 «Педагогика и психология», изучение педагогического опыта, анализ и синтез полученных данных; эмпирические: педагогическое наблюдение; анкетирование, опрос, тестирование; математический анализ результатов эксперимента; систематизация и интерпретация экспериментальных данных,.

В качестве специализированных методик были выбраны 4 валидные методики: методика диагностики уровня саморазвития Л.Н. Бережновой методика диагностики учебной мотивации студентов А.А. Реана и В.А. Якунина (модификация Н.Ц. Бадмаевой), диагностика уровня развития творческого потенциала личности, диагностики личностной креативности Е.Е. Туника.

Для решения выдвинутых частных исследовательских задач нами была проведена опытно-экспериментальная работа. Частные исследовательские задачи были следующие:

1. разработать блочно-модульную программу и провести занятия по дисциплине «Педагогика» с использованием методов модульной технологии обучения со студентами 2 курса;

2. провести диагностику уровня сформированности познавательной самостоятельности студентов экспериментальной и контрольной группы по специальности 5В010300 «Педагогика и психология» на констатирующем и контрольном этапах эксперимента, провести сопоставительный анализ;

3. разработать рекомендации для преподавателей вуза и студентов по успешной работе в процессе блочно-модульного обучения.

Перейдем к раскрытию содержания экспериментальной работы. Как указано в начале статьи, в качестве первой частной исследовательской задачи была определена разработка блочно-модульной программы по дисциплине «Педагогика» для специальности 5В010300 «Педагогика и психология».

**Модульная программа** - это система средств, приемов, с помощью и посредством которых достигается интегрирующая дидактическая цель в совокупности всех модулей конкретной учебной дисциплины. Она разрабатывается преподавателем на основе определения основных идей курса. Каждой такой идее соответствует разработанный преподавателем модуль. Их совокупность обеспечивает реализацию основной цели изучения всей учебной дисциплины.

Модульная программа включает:

- иерархию дидактических целей (комплексная, интегрированная и частная);
- вычленение субъектного опыта студентов по содержанию изучаемого модуля;
- познавательную деятельность студентов по усвоению заданного учебного содержания, которое может быть представлено на базовом, повышенном и углубленном уровне изучения;
- рациональные методы и приёмы познавательной деятельности студентов, адаптированные по темпу и уровню усвоения учебного материала;
- аппарат контроля и оценки результатов познавательной деятельности студентов.

Алгоритм формирования модульной программы:

*Первый шаг* - представление учебного курса как системы, т.е. первичное структурирование содержания:

- первоначально преподаватель выделяет ключевые моменты всего учебного курса;
- отбор содержания по каждому ключевому блоку.

*Второй шаг* - формулирование названия модульной программы (МП) и ее комплексной дидактической цели.

*Третий шаг* - выделение в комплексной дидактической цели интегрирующих дидактических целей, формулирование названий соответствующих им модулей и содержания этих модулей.

*Четвертый шаг* - градация интегрирующих дидактических целей на частные дидактические цели, формирование учебных элементов (УЭ), составляющих модуль. Схематически полученную модульную программу можно представить в виде схемы (рисунки 1).

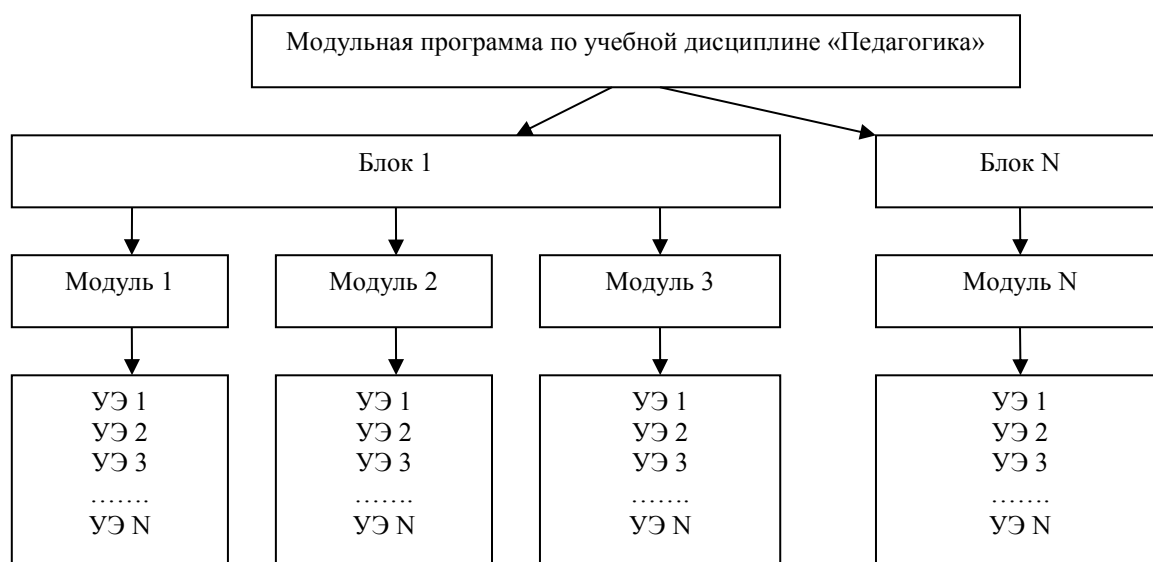


Рисунок 1. Структура модульной программы в вузе

*Пятый шаг* - разработать программу познавательных действий студентов (групп, подгрупп, отдельных студентов) по усвоению учебных элементов (УЭ) модуля (занятия) и действий самого преподавателя по организации познавательной деятельности студентов.

*Шестой шаг* - разработать систему контроля и оценок познавательной деятельности студентов по усвоению содержания учебных элементов (УЭ) модуля (занятия).

*Седьмой шаг* - подобрать необходимые средства обучения, с которыми должны работать студенты в процессе усвоения содержания учебных элементов модуля.

**Проектирование образовательных модулей** предполагает три основных этапа:

1. Разработка спецификаций модулей;
2. Разработка оценочных материалов модулей;
3. Разработка учебных материалов модулей.

Спецификация модуля содержит его общую характеристику: название модуля, цели обучения, результаты обучения, критерии оценки результатов, уровни освоения, требования к объекту оценки, входные требования, нормативная продолжительность обучения, пояснительная записка.

Название модуля должно отражать назначение и (или) содержание модуля. При описании цели обучения указывается совокупность профессиональных задач и функций, которые сможет осуществлять обучающийся по окончании изучения модуля. Цели носят деятельностно-ориентированный характер и должны фиксировать планируемые изменения в способах деятельности студентов.

В качестве результатов указывается перечень умений, составляющих компетенцию (ции), которые предъявляются к оцениванию. Результаты устанавливают, что обучающийся

будет уметь делать по завершению обучения, каким стандартам будет соответствовать его деятельность или в каких условиях он сможет применить умения. Для обучения выполнению модульных блоков разрабатываются учебные элементы.

Учебный элемент (УЭ) - это автономный учебный материал, логически завершённый, предназначенный для освоения элементарной единицы знания и умения, используемый для самообучения или обучения студентов под руководством преподавателя.

Под «учебным элементом» понимается познавательный объект (предмет), процессы (явления) действительности, введенные в учебный процесс в виде понятий, существенных признаков, взаимосвязей, законов, правил, принципов и т.д.

Каждый учебный элемент включает в себя:

- четко сформулированную цель обучения;
- перечень необходимого оборудования, материалов и вспомогательных средств;
- перечень сопутствующих учебных элементов и пособий;
- страницы с учебным текстом (раздаточный материал);
- проверку усвоения учебного материала: контрольные вопросы и задания для самостоятельной работы.

**Рассмотрим также и технологию подготовки учебного модуля по педагогическим дисциплинам.**

1 этап - подготовка модуля преподавателем:

- в соответствии с типовой учебной программой специальности весь учебный материал разбивается на модули и учебные элементы-единицы (разделение тем по модулям и учебным элементам по содержанию);



- составляется перечень конкретных результатов обучения, отражающихся в цели и задачах каждого модуля и учебного элемента;

- подбирается оптимальная форма проведения занятий по модулям;

- разрабатываются тесты для проверки знаний, умений и навыков - текущий и промежуточный контроль по модулям и учебным дисциплинам;

- подготовка дополнительных задания для СРО, корректирующие знания, умения и навыки студентов.

2 этап - структура подготовки преподавателем диалогической части:

- вычленение основного содержания учебного материала для проработки его в диалогической части;

- отбор активных форм обучения, обеспечивающих диалогическое общение студентов и позволяющих вначале осмыслить, понять, закрепить учебный материал, а затем перейти к формированию умений и навыков, анализу и синтезу полученных знаний;

- подготовка трехуровневых заданий разной степени сложности (с опорой на таксономию Б. Блума);

- распечатка (размножение) раздаточного материала для каждого студента или группы.

При подготовке трехуровневых заданий для проработки учебного материала в диалогической части эффективно использовать таксономию Б. Блума.

3 этап - итоговая часть (контрольная)

Подготовка 2-3 видов контроля по каждому модулю или учебному элементу для объективности оценки знаний студентов и возможности повысить рейтинговые баллы.

С учетом требований блочно-модульного обучения для учебного курса «Педагогика» были отобраны базисные знания, прикладные аспекты курса разрабатывались с учетом специальности, учебные цель, задачи курса «Педагогика» были соответствующим образом структурированы [6, с. 95].

Под базисными знаниями подразумевалась совокупность основных наиболее крупных педагогических целей преподавания курса «Педагогика». Они составляют ядро, которое связывается в единое целое посредством методов преподавания, образующих тесно примыкающую к ядру оболочку.

В ядро базисных знаний по курсу «Педагогика» входят: основные термины и понятия педагогической науки, принципы и закономерности, методы и приемы воспитания и обучения, возрастные, индивидуальные особенности разных возрастов воспитанников и обучающихся, то есть весь задел специальных знаний, необходимых для изучения общенаучных и специальных дисциплин. Оболочку представляют лекции,

семинарские занятия, самостоятельная работа и т.д.

В основу блочно-модульной интерпретации учебного курса «Педагогика» был положен принцип системности, предполагающий:

- системность содержания, т.е. то необходимое и достаточное знание (тезаурус), без наличия которого ни дисциплина в целом, ни любой из ее модулей не могут существовать;

- чередование познавательной и учебно-профессиональной частей модуля, обеспечивающее алгоритм формирования познавательно-профессиональных умений и навыков студентов;

- системность контроля, логически завершающего каждый модуль, приводящая к формированию способностей студентов трансформировать приобретенные навыки систематизации в профессиональные умения анализировать, систематизировать и прогнозировать решения.

При блочно-модульной интерпретации учебной дисциплины «Педагогика» было установлено число и наполняемость блоков и модулей, соотношение теоретической и практической частей в каждом из них, их очередность, содержание и формы модульного контроля, график выполнения самостоятельных работ студентов, содержание и формы итогового контроля.

При составлении данной программы были учтены следующие принципы блочно-модульного обучения:

- 1) системный подход к построению структуры дисциплины и определению ее содержания;

- 2) структурирование знаний на обособленные элементы и ясно выраженный подход сотрудничества преподавателя и студентов;

- 3) обеспечение методически правильного согласования всех видов учебных занятий внутри каждого модуля и между ними;

- 4) гибкость структуры построения модульного курса;

- 5) эффективный контроль знаний обучающихся, рассредоточение по семестру контрольных мероприятий;

- 6) возможность реализации методических принципов развивающего обучения, при которых создаются предпосылки для творческой деятельности студентов.

Данная программа состоит из 2 блоков - «Введение в педагогику» и «Теория воспитания» и 5 модулей «Введение в научно-методологические и философские основы педагогики», «Особенности развития, воспитания, формирования и социализации на разных возрастных этапах», «Теория и процесс воспитания, его цели», «Виды и средства воспитания личности», «Самовоспитание, коллективное и семейное воспитание, воспитание вне школы».

Обобщенная структура разработанных нами блочно-модулей была следующая:

Таблица 1. Обобщенная структура блочно-модульных занятий по дисциплине «Педагогика»

№ этапа	Содержание этапа	Основные дидактические задачи этапа
1	Вводно-мотивационный этап - открытие модуля, сообщение содержания модуля, его основных знаний и умений, тематики творческих заданий.	1.1 Побуждение и мотивация студентов к учебно-познавательной деятельности; 1.2 Подготовка студентов к работе над усвоением новых знаний; 1.3 Обеспечение восприятия, осмысливания и первичного запоминания знаний и способов действий.
2	Познавательный -диалогический этап - серия лекций (4-6) проблемно-продуктивного характера, постановка проблемы, где рассматриваются теоретические вопросы и решаются задачи обязательного уровня знаний.	2.1 Формирование целостной системы ведущих знаний по теме; 2.2 Установление правильности и осознанности нового материала; 2.3 Обеспечение усвоения новых знаний, применение их в стандартных ситуациях; 2.4 Выявление пробелов и коррекции знаний.
3	Оценочно-рефлексивный этап - серия семинаров (2-4) и самостоятельных работ, на которых решаются задачи разного уровня, с учетом творческих возможностей студентов и из общего списка задач модуля.	3.1 Закрепление и расширение целостной системы знаний и способов познавательных действий; 3.2 Обеспечение усвоения способов познавательных стандартных и творческих действий в индивидуальной и групповой формах; 3.3 Оценка знаний и способов действий, рефлексия субъективного опыта студентов.
4	Корректирующий этап - обобщение модуля.	4.1 Коррекция знаний и умений студентов посредством консультаций на СРСП; 4.2 Повышение рейтинга отдельными студентами путем выполнения дополнительных творческих самостоятельных заданий; 4.3 Выделение мировоззренческих идей; 4.4 Подсчет и выставление предварительных рейтинговых баллов по занятиям.
5	Контрольно-рейтинговый этап - контроль в форме теста.	5.1 Выявление качества и уровня овладения знаниями и способами познавательных действий студентов; 5.2 Выставление итогового рейтинга по модулю. 5.3 Обсуждение дальнейших перспектив каждого студента.

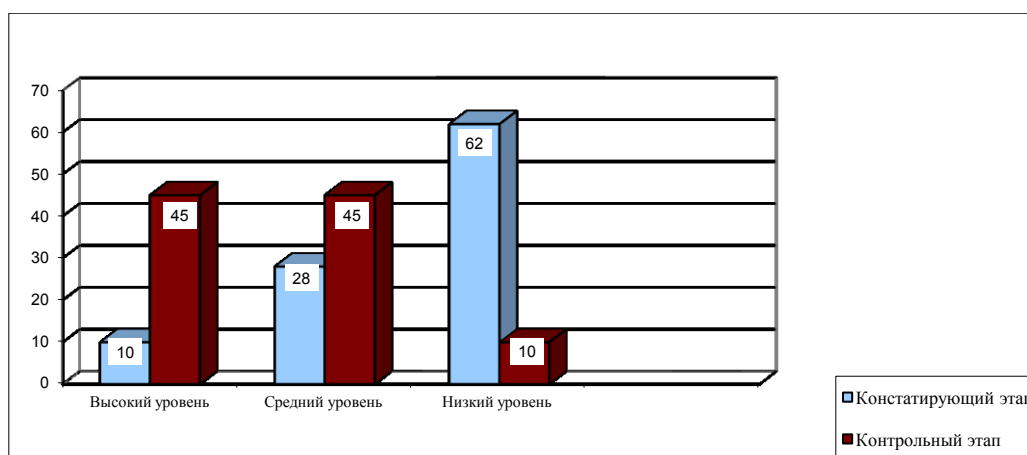
Алгоритм составления модульного занятия имел следующую последовательность:

- определение места модульного занятия в теме;
- формулировка темы занятия;
- определение и формулировка цели занятия и конечных результатов обучения;
- подбор необходимого фактического материала;
- отбор методов и форм преподавания и контроля;

- определение способов учебной деятельности студентов;

- разбивка учебного содержания на отдельные логически завершённые учебные элементы и определение цели каждого из них.

По завершению реализации блочно-модульной программы по дисциплине «Педагогика» мы провели сравнительный анализ по уровням сформированности познавательной самостоятельности студентов экспериментальной группы (рисунок 2).



**Рисунок 2** Количественное распределение студентов экспериментальной группы на констатирующем и контрольном этапах эксперимента по уровню сформированности познавательной самостоятельности (в %)

В экспериментальной группе высокий уровень познавательной самостоятельности показали 45 % (на констатирующем 10 %), средний уровень 45 % (на констатирующем 28 %), низкий лишь у 10 % (на констатирующем 62 %).

Таким образом, подводя итог сравнительному анализу мы видим значительные количественные и качественные изменения уровня познавательной самостоятельности у студентов экспериментальной группы от применения блочно-модульного обучения по дисциплине «Педагогика».

Все это свидетельствует о подтверждении выдвинутой нами гипотезы.

Мы научно-математическим способом доказали, что использование блочно-модульного обучения в преподавании педагогических дисциплин в вузе в соответствии с научно-методологическими требованиями и принципами данной технологии, будет способствовать формированию и повышению уровня познавательной самостоятельности студентов.

**Литература:**

1. Послание Президента Республики Казахстан Н.А. Назарбаева народу Казахстана «Казахстанский путь - 2050: Единая цель, единые интересы, единое будущее» от 18.01.2014.
2. Правила организации учебного процесса по кредитной технологии обучения. Утверждены приказом Министра образования и науки Республики Казахстан от 20 апреля 2011 года № 152.
3. Юцявичене П.А. Теория и практика модульного обучения. - Каунас: Швиеса, 1989. 227 с

4. Мамирова Н.Т. Применение блочно-модульной технология в развитии профессиональной деятельности студентов // Молодой ученый - 2013. - № 9. - С. 385-387.

5. Вяткин Л.Г., Ольнева А.Б. Развитие познавательной самостоятельности и творческой активности педагога: Учеб. пособие. – Саратов: Саратов. гос. ун-т., 2001. - 194 с.

6. Педагогика и психология высшей школы. Учебное пособие. / Ответственный редактор М.В. Буланова-Топоркова. - Ростов н/Д.: Феникс, 2002. - 544 с.

**References:**

1. Pjslanie Presidenta Respubliki Kazahstan N.A. Nazarbaev narodu Kazahstana "Kazahstanskij put' – 2050: Edinaja cel', edinyje interesy, edinoje buduscheje" ot 18.01.2014.
2. Pravila organizacii uchebnogo processa po kreditnoj tehnologii obuchenija. Utverzheny prikazom Ministra obrazovanija I nauki Respubliki Kazahstan ot 20 aprel'ja 2001 goda № 152.
3. Jucjavichene P.A. Teorija I praktika modul'nlgo obuchenija – Kuanas: Shviesa, 1989. 227 s
4. Mamirova N.T. Primenenie blochno-modulnoj tehnologija v razvitii professional'noj dejatel'nosti studentov//Molodoj uchenyj. – 2013 - № 9. – s.385-387
5. Vjatkin L.G., Ol'neva A.B. Razvitie poznovatel'noi samostojatel'nosti I tvorcheskoj aktivnosti pedagoga: Ucheb. Posobie. – Saratov. Gos. un-t., 2001.-194 s.
6. Pedagogika I psihologija vsshej shkoly. Uchebnoe posobie. / otvetstvennyj redaktor M.V. Bulanova-Taporkova. – Rastov na Donu: Feniks, 2002.-544s.

**Сведения об авторах**

*Сардарова Ж.И. – доктор педагогических наук, доцент, заведующая кафедрой «Педагогика и психологии» Западно-Казахстанский государственный университет им. М. Утемисова. тел. 8 7013193827 [sardar.zh@mail.ru](mailto:sardar.zh@mail.ru)*

*Ломоносов И.М. – кандидат педагогических наук, доцент кафедры «Педагогика и психологии» Западно-Казахстанский государственный университет им. М. Утемисова. тел.8701 5135986*

Ускумбаева А.Б. - магистрант 2 курса специальности 6M010300 - «Педагогика и психология» Западно-Казакхстанский государственный университет им. М. Утемисова. тел. 87471341863 [asel.uskumbaeva@mail.ru](mailto:asel.uskumbaeva@mail.ru)

Сардарова Ж.И. – педагогика ғылымдарының докторы, доцент, «Педагогика и психология» кафедрасының меңгерушісі, М. Утемисов атындағы Қазақстан мемлекеттік университеті, тел. 8 7013193827 [sardar.zh@mail.ru](mailto:sardar.zh@mail.ru)

Ломоносов И.М. – педагогика ғылымдарының кандидаты, «Педагогика и психология» кафедрасының доценті, М.Утемисов атындағы Қазақстан мемлекеттік университеті, тел.87015135986

Ускумбаева А.Б. - 6M010300 - «Педагогика и психология» мамандығының 2 курс магистранты, М. Утемисов атындағы Қазақстан мемлекеттік университеті, тел. 87471341863 [asel.uskumbaeva@mail.ru](mailto:asel.uskumbaeva@mail.ru)

Sardarova Zh. I. - Doctor of Pedagogical Sciences, Associate Professor, the chairholder of "Pedagogics and Psychology" M. Utemisov West Kazakhstan State University. tell. 8 7013193827 [sardar.zh@mail.ru](mailto:sardar.zh@mail.ru)

Lomonosov I.M. - Candidate of Pedagogical Sciences, Associate Professor of the chair "Pedagogics and Psychology" M. Utemisov West Kazakhstan State University. .tell. 87015135986

Uskumbaeva AB - Master's Degree Student the 2-nd year specialty 6M010300 "Pedagogics and Psychology" M. Utemisov West Kazakhstan State University. tell 87471341863 [asel.uskumbaeva@mail.ru](mailto:asel.uskumbaeva@mail.ru)

ӘОЖ 978.147:808.5:811.512

## СТУДЕНТТЕРДІҢ ҚАЗАҚ ТІЛІ САБАҚТАРЫНДА СӨЗДІК ҚОРЫН ДАМУ

Темірханова Г.Ф. - А.Байтұрсынов атындағы Қостанай мемлекеттік университетінің 6M020500 - Филология мамандығының 2 курс магистранты

Берденова С.Ж. - п.ғ.к., доцент, А. Байтұрсынов атындағы Қостанай мемлекеттік университетінің гуманитарлық-әлеуметтік факультетінің деканы

Мақалада студенттің сөздік қорын дамыту негізінде өз ойын дұрыс, жүйелі айтып беруге, сөйлей білуге үйретеді. Сондықтан студенттердің сөйлеу, пікір алысу, ой-пікірлерін анық, нақты түрде ауызша және жазбаша жеткізу дағдысы қалыптасады. Өскелең ұрпақтың тілді дұрыс пайдалануы, оның сөздік қорына тікелей байланысты екені және тіл бірлігін сақтап, ұғынуға, таңуға мүмкіндік тудырады. Сөздік қор тілдегі сөздерді ғасырлар бойы сақтай отырып, тілдегі жаңа туынды сөздер мен жаңа мағынаның жасалуына ұйытқы болады. Сөздердің негізгі сөздік қорда кең қолданылуы мен ұзақ сақталуы олардың сөз жасау қабілетін дамыта түседі. Тілді, оның грамматикалық құрылысын меңгеру студенттерге өз пікірлерін айтуға, сұрауға, қорытынды жасауға, заттар мен құбылыстар арасындағы алуан түрлі байланыстарды аңғара білуге мүмкіндік береді. Сондай-ақ мәтінмен жұмыс жасау барысындағы сөздік жұмысы сөйлем құрауға материал береді, сөздерді байланыстырып сөйлеуге, әңгіме айтуға, шығарма жазуға көмектеседі. Мәтінмен жұмыс жасаудың ерекшелігі: ол тіл дамытудың басқа түрлері сияқты оқу-тәрбие жұмысының барлық салаларында қарастырылып, өлең, әңгіме, мысал, мақал-мәтелдер, эссе және оқу арқылы студенттің тілі дамиды.

Кілтті сөздер: сөздік қор, грамматикалық құрылысы, эссе, өлең, әңгіме, мысал, мақал-мәтелдер, оқу-тәрбие жұмысы.

## РАЗВИТИЕ РЕЧИ СТУДЕНТОВ НА УРОКАХ КАЗАХСКОГО ЯЗЫКА

Темірханова Г.Ф.- магистрант 2 года обучения специальности 6M020500 – Филология, Костанайский государственный университет имени А. Байтұрсынова

Берденова С.Ж. – к.п.н., доцент, декан гуманитарно-социального факультета Костанайского государственного университета им. А. Байтұрсынова

В статье говорится, о том, как развивая словарный запас студентов, научить их правильно выражать мнение. Основываясь на дискуссии, выражения мнения устно и письменно у сту-

дентов развивается речь. Подрастающее поколение должно правильно использовать язык, а это напрямую зависит от словарного запаса и сохранения языковой единицы, для того чтобы понимать и говорить. Словарный запас, веками сохраняя слова, является ядром появления новых значений и производственных слов в языке. Обширное пользование и длительная сохранность слов в основном словарном запасе развивает в них способность словосочетания. Владение языком, его грамматическим строением дает возможность студентам высказать свои мнения, делать заключения, различать множественную связь между вещами и событиями. Также словарная работа при работе с текстом дает материал для составления предложения, помогает для связи слов при разговоре, общению и при написании сочетания. Особенность работы с текстом: он рассматривается во всех сферах учебно – воспитательных работ также как и остальные виды языкоразвивающей сферы, через стихотворения, рассказы, басни, пословицы и поговорки, эссе и чтение развивается язык студента.

*Ключевые слова:* словарный запас, грамматическое строение, эссе, стихотворение, рассказ, басня, пословицы и поговорки, учебно – воспитательная работа.

## DEVELOPMENT OF SPEECH SKILLS OF STUDENTS AT LESSONS OF THE KAZAKH LANGUAGE

*G. F Temirkhanova- is magister 2 years by speciality 6M020500- Philology, Kostanai State University by A. Baitursynova*

*S.J. Berdenova – candidate of pedagogical sciences, associate professor, Dean of the humanitarian- social faculty of Kostanai State University by A. Baitursynov*

*This article is about the student's vocabulary, how to teach them to express their opinions right way. During the discussion or by expressing an opinion in written or oral form students can develop their speech. The young generation should use the language correctly, and it directly depends on vocabulary, in understand and speak. Centuries ago vocabulary words keep in language in the main new words and new phrases. The developing vocabulary use widespread and long. The students learn language in it's grammatical system to speaking student's opinion, asking and conclusioning. However, vocabulary words help and work with, texts, make sentence, associate words, speak story and write an essay. Work with text have difference: developing language, use a various types of studying and upbringing presents song, story, example, proverbs and developing of students abilities.*

*Key words:* vocabulary words, grammatical structure, essay, song and studying – upbringing works.

Елбасы Н.Ә.Назарбаевтың «Қазақстан – 2030» атты Қазақстан халқына жолдауында «... біздің ұрпақтың келер ұрпақтар алдында орасан зор жауапкершілік жүгін арқалайтыны...» баса атап көрсетілген болатын [1]. Егеменді еліміздің бүгінгі таңдағы ең басты мақсаты – жан-жақты дамыған алдыңғы қатарлы елдермен теңесу, оған жетудің басты жолдарының бірі әлемдік білім кеңістігінен орын алу болып табылады. Мұның өзі ұлттық білім беру жүйесінің даму бағыттарын айқындап, оны тың арнаға, жаңа сапаға жеткізу қажеттілігін міндеттейді. Бұл республикамыздың ертеңгі қажетін өтейтін, елін, жерін сүйетін, отаншыл, адамгершілігі мол, білімді, парасатты, ана тілін, туған жерін қастерлей білетін азамат өсіруде ұстанатын басты құралымыз бағзы заманнан бері ұрпақ тәрбиесінің алтын діңгегіне айналған халық дәстүрлері, халық ауыз әдебиеті, ақын-жазушыларымыздың таңдаулы туындылары болуын міндеттейді. Тілдің негізгі элементі – сөздік қор. Ал сөздік қор дегеніміз – тілдің құрамының ішіндегі ең тұрақты, талай ғасырлар бойы өмір сүріп келе жатқан, жалпы күнделікті өмірде кеңінен қолданылатын халыққа ортақ сөздер жиынтығы. Сөздік қорын дамыту мәселесі – отбасынан, балабақшадан, мектеп қабырғасынан да-

мып, өмір бойы толығып, күрделеніп, отыратын сала.

Тілдің негізгі сөздік қоры – тілдің сөздік құрамының ең тұрақты бөлігі. Сөздік қор тілдегі сөздерді ғасырлар бойы сақтай отырып, тілдегі жаңа туынды сөздер мен жаңа мағынаның жасалуына ұйытқы болады. Сөздердің негізгі сөздік қорда кең қолданылуы мен ұзақ сақталуы олардың сөз жасау қабілетін дамыта түседі. Сөздік қордың тіл бірлігін сақтап, көне дәуір әдеби ескерткіштерін ұғынуға, тануға мүмкіндік тудырады. Біздің ана тіліміз, қасиетті қазақ тілі өзінің мемлекеттік мәртебесін абыроймен атқарып, міндет жүгін қиналмай көтере алатын аса бай, оралымды сұлу тіл. Өскелең ұрпақтың тілді дұрыс пайдалануы, оның сөздік қорына тікелей байланысты екенін көреміз. Қазіргі кезде студенттердің сөздік қоры жылдам қарқынмен дамып келе жатыр. Студенттер білім негіздерін бастауыштан алатыны белгілі. Сондықтан мектептерде тілді оқыту жұмыстарына ерекше көңіл бөлінеді. Ал ғалым М.Жұмабаевтың айтуы бойынша «баланың тілін шын дұрыс жолға салатын, байытатын мектеп» болып табылады [2].

Тіл арқылы балаға барлық ғылым негіздері үйретіледі. Тілді оқыту бала алғаш мектепке келген кезден бастап жүргізіледі. Бұл кезде

мұғалімнің алдына екі міндет қойылады. Бірі тілдің әдеби нормасы бойынша білім беру, яғни оқушыға орфоэпиялық және орфографиялық дағдыларды меңгерту, екіншісі – сөздік қорын молайту, сөздерді дұрыс тіркестіріп, қолданылуын игерту, яғни оқушыны әдеби тілі арқылы қарым-қатынасқа даярлау. Сонымен бірге ол баланың білімді болуының алғы шарты сөздік қордың мол болуына байланысты дей келе, сөздік қорын молайту мәселесін тіл дамыту, әдеби тіл нормасында сөйлеу мәдениеттерімен қатар қояды. Мәселен, Ш.Уақбаев: сөздік қорын молайту, сөздерді өз орнымен қолдана білуге, жаттығу оларды өзара байланыстырып, сөйлем құрастыруға төселдіру, орфографиялық ережелерді дұрыс меңгертіп, нақтылай отырып: «Баланың сөздік қоры мектепке келісімен-ақ бірден байып, дамып кетпейді. Бұл – өте ұзақ, күрделі үдеріс. Оқушының неғұрлым сөздік қоры көп болып, ойлау қабілеті жақсы жетілсе, білімді терең де тез үйренеді», – деп, осы мақсаттарға жетудің бір жолы лексикалық білімді игерту екендігін атап көрсетеді [3]. Қазіргі Қазақстан жағдайында өзгетілді дәрісханаларда қазақ тілін оқытудың негізгі мақсаты – мемлекеттік тілдің қоғамдық-әлеуметтік мәнін түсінген, мемлекеттік тілді жүйелі меңгерген, дамыған дара тұлға даярлауға мүмкіндік туғызу. Бұл мақсатты орындау үшін танымдық және практикалық бағыттағы жұмыстар жүргізіледі. Бұл жұмыстар студенттің ана тілінде алған лингвистикалық дүниетанымын негізге ала отырып, Қазақстан азаматтарының өмірінде және қоғам өмірінде мемлекеттік тілдің алатын орнын анықтауға және студенттерге мемлекеттік тілдің маңызын түсіндіруге бағытталады. Ол үшін қазақ тілін меңгерудің жаңа тәсіл, жолдарын қолдану, әлемдік педагогика және дидактика ғылымдарында қолданыс тауып отырған жаңа технологияларды пайдаланудың маңызы зор. Жалпы, кез-келген адам қай тілде оқып, қай тілде сөйлесе де, өзінің сөздік қорын молайтып отырса ғана сөйлеу мәдениеті жоғары, білімді азамат болып қалыптасады. Сөздік қоры бай адам ғана өз ойын басқаларға толық, нақты, анық жеткізе алады, ондай адаммен пікірлесу де қызықты. Олар өз ойын жеткізуде қажетті сөзді де оңай таңдайды. Сондықтан тіл дамыту жұмыстарының, сөздікпен жұмыстың қазақ тілі сабақтарында маңызы зор екені анық. Тіл үйренуші жаңа сөздерді күнделікті өмірде, қарым-қатынаста қолданып, белсенді сөзге айналдыруы тиіс. Сонда ғана жоғарыда айтылғандай, мемлекеттік тілді тіл үйренуші ана тілімен және шетел тілімен қатар қолданып, қарым-қатынас тілі ретінде пайдалана алады. Студенттің сөздік қоры тек сабақ үстінде ғана емес, сабақтан тыс уақытта да толығып отырады. Ол үшін қазақша сөйлеу ортасын қалыптастыру керек, қазақша қарым-қатынас жасауға мүмкіндік туғызу керек. Осы ретте тіл үйірмелері мен мәнерлеп оқу үйірмелерінің маңызы зор.

Тіл үйренушінің сөздік қорын дамыту – жан-жақты жұмыс. Бұл ретте оларды дайын сөздіктермен жұмыс істеуге үйретудің де маңызы

зор. Сөздікті пайдаланып үйренген студент кездескен таныс емес сөзді елеусіз қалдырмай, оны түсінуге тырысады, ол үшін сөздікке жүгінеді. Сондықтан, әсіресе, қостілдік сөздіктердің өзгетілді дәрісханалар үшін маңызды құрал екені анық. Олардың тіл үйренудің бастапқы кезеңдеріндегі қажеттілігі дау тудырмайды. Өкінішке орай, кейін тіл үйренудің орташа және жоғары кезеңдерінде жаңа сөздерді меңгерту құр жаттау, сөздік арқылы аудару жұмыстарын ғана қамтып, студенттерді жалықтырып жібереді. Мұндай жағдайда олардың сөздік қоры байымай, тіл үйренуде айтарлықтай қиындықтар туады. Сондықтан орта және жалғастырушы топтарда қостілдік сөздіктермен ғана шектелмей, қазақ тілінің түсіндірме, орфографиялық, орфоэпиялық, антонимдер, омонимдер, синонимдер, т. б. сөздік түрлерімен жұмыс түрлеріне үйрету керек. Сонда ғана жаңа сөздер әрқашан белсенді қолданыста болмақ. Сөздіктермен жұмыс істеу үшін әуелі олардың жасалу мақсатын, пайдалану жолдарын, құрылысын білген жөн. Сөздіктермен жұмыс жасамас бұрын өзге тілді тіл үйренушіге қазақ әліпбиіндегі әріптердің тізілу ретін жақсы білумен қатар, жүйелі берілген сөздер ішінен қажетті атауды сондай ретпен табуға болатыны, белгілі бір сөзді іздегенде, бастапқы екі әрпіне, одан кейін үшінші-төртінші әріптеріне қарап табуға болатыны түсіндіріледі. Әрине, мұндай түсіндіру жұмыстары оларға бұрын орыс тілінде берілуі де мүмкін. Алайда біздің қазақ тілінде берген мәліметіміз студенттерді қазақ сөздіктерін тиімді пайдалануға үйретері сөзсіз.

Тіл үйренушілердің қазақша сөйлеу тілін мамандықтарына сәйкес жетілдіру мақсатында лексика басым бағытта меңгертіледі. Студенттерді мамандықтарына бағыттап оқыту – болашақ мамандардың қазақ тілін сауатты біліп шығуы үшін ұтымды тәсіл болып табылады. Мамандыққа қатысты тілді меңгертуде әдістемелік оқу құралдарының да басты орын алатыны белгілі. Онда мамандыққа бағыттап оқытудың жүйесі мен мақсаты белгіленіп, міндеті айқындалады. Өмір талабына сай мұндай әдістемелік оқу құралдарын мақсатқа сай толықтырып, жетілдіріп отырған дұрыс. Сондай-ақ тіл үйренушілердің талап-тілегі ескеріліп, оқытушы өз тарапынан тәжірибесін байытып отырады. Бұл тілді үйретудің мақсатына жетудегі басты көмекші құрал болып табылады. Сонымен қатар, қазақ тілі сабағында өзі оқитын оқу орнының тарихына арналған және мамандығына қатысты мәтіндермен жұмыс жасап, болашақ мамандығына құрметпен қарауға тәрбиелеу ісі басты мақсаттарымыздың бірі.

Профессор М.Балақаев «Тіл мәдениеті дегеніміз сөйлеудегі, жазудағы сыпайылық, ізеттілік қана емес, сонымен қатар айқын ойлылық, сөзді дәл айту шеберлігі, сөйлеу өнеріне шыныққандық, сауаттылық» – дейді [1,17 б.]. Егер тіл мәдениеті үлкен арна болса ауызекі және жазба тіл – соның басты салалары. Студенттердің сөздік қорын дамыту үшін ең бастысы оның ой – өрісін, тіл байлығын дамыту қажет. Студент оқыған

мәтіннің мазмұнын дұрыс қабылдау үшін, сөздік жұмыстарының жүргізілуін мұқият қадағалау қажет, яғни мәтінде студентке түсініксіз бірде-бір сөз болмауы қажет. Студент жаңа танысқан сөздерін ауызекі сөйлеу тілінде қолдана білсе, ол оның ақыл-ойын дамытуға ықпал етеді. Сөзді орынды қолданып, оның мағынасын жетік білетін студент өз бетімен сөйлем құрап, оның мағынасын түсініп, сөйлеу тілінде шебер қолданатыны сөзсіз. Студентті өз ойын айта білумен бірге жаза білуге де дағдыландыру қажет. Грамматиканы, синтаксисті жақсы меңгерген студент сөз тіркесін дұрыс біліп, сөйлем құрастыра алады.

Студенттердің тілін дамыту негізінде сөздік қорын дамыту, жаңа сөздермен таныстырып, ойын дұрыс, жүйелі айтып беруге, сөйлей білуге үйретуді мақсат тұтамыз. Осы үш процесті күнделікті өтілетін грамматикалық тақырыппен байланысты, біртұтас жүргізіп отыру нәтижесінде тіл дамыту жұмысы мақсатына жетеді. Оқытушы сөз тіркесін және сөйлемді құрату арқылы оқушыны тілдік фактілерді орынды қолдана білуге, әсіресе синонимдік қатарларды, сөзді талғап, таңдап қолдануға үйретеді. Сонда ғана тіл үйренушінің жазған мазмұндамасы мен шығармасы талапқа сай болып, жазба тілі дамиды. Ауызша тіл кітап оқу, әңгімелеу арқылы көрінсе, жазбаша тілді дамыту мазмұндама, шығарма, жазу жұмыстары арқылы жүзеге асырылады. Бұл жұмыстардың қайсысы болсын, сөз арқылы дәл ойлауға, үйретуге, студенттің шығармашылық қабілетін арттыруға, сөйлеудің мазмұны мен формасының бірлігін қамтамасыз етуге бағытталады. Ауызша және жазбаша (мазмұндама, шығарма) жұмыстарын дидактикалық ұстаным талаптарына сәйкес студенттің ойы мен тілін дамытуға мүмкіндік береді.

Ш.Ш.Сарыбаев сөздік қорды жинау, байыту үшін оқушы сөздерді түсінбей жаттап алмауы керек деп санайды [1,87 б.]. Ол дұрыс, өйткені сөздер тез ұмытылады. Әдіскер ғалым сөздерді үйрету табиғи жағдайда оқушының есту, көру, сезіну, сияқты қабілеттерін түгел қатыстыру арқылы іске асуы қажет деп дәлелдеген. Мысалы; мағынасы жақын сөздерді тану, қарама-қарсы сөздерді ілу өздері білетін сөздерді мағынасын жақсы түсінуінің ерекшеліктерін ажырата алуға дағдыландыру мәселесін ғалым арнайы сөз еткен. Сөз байлығы-қоғамның байлығы, әр тұлғаның байлығы. Сондықтан да студенттердің сөздік қорын байыту мақсатында мәтінмен жұмыс жүргізудің маңызы зор. Сөз байлығының жетіспеушілігі студенттердің өз ойын ауызша, әрі жазбаша, дәл, жүйелі жеткізуі барысында қиындық туғырады. Студенттің ойлау қабілетін жетілдіріп, тілін байытудың жолдары жеткілікті.

Қазақ тілі сабағындағы сөздік қорды дамыту жұмыстары мынадай әдіс – тәсілдер арқылы жүзеге асады. Ол – сұрақ-жауап, сөйлесу, әңгімелесу, әңгіме, түсінігін айтқызу, көрнекілік, аударма, кітаппен жұмыс, мәтінмен жұмыс әдістері. Солардың бірі – мәтінмен жұмыс жасау. Мәтінмен жұмыс жасау барысындағы ең басты міндет-

тердің бірі – студенттердің үйренген сөздерінің белсенділігін арттыру. Ол үшін әр сабақ сайын жүйелі түрде арнайы тапсырмалар берілуі қажет. Мәселен, жаңа сөздерді қатыстырып сөз тіркестерін құрау, сөйлем құрау; мәтінге жақын мазмұнда әңгімелеу. Мәтінмен жұмыс жүргізу студенттің жаңа сөздер үйренуде бұрын білетін немесе түсінбейтін сөздерінің мағынасын анықтауда маңызы өте зор. Сөздік қорды дамытудың қайнар көзі – мәтіндер, жаттығулар, тапсырмалар. Сонымен қатар сөз маржаны ауыз әдебиет үлгілері мақал-мәтелдер, жұмбақтар, жаңылтпаштар болып табылады. Сондай-ақ мәтінмен жұмыс жасау барысындағы сөздік жұмысы сөйлем құрауға материал береді, сөздерді байланыстырып сөйлеуге, әңгіме айтуға, шығарма жазуға көмектеседі. Мәтінмен жұмыс жасаудың ерекшелігі: ол тіл дамытудың басқа түрлері сияқты оқу-тәрбие жұмысының барлық салаларында жүргізіледі. Өлең, әңгіме, мысал, мақал-мәтелдер, эссе және оқу арқылы студенттің тілі дамиды. Мәтінмен жұмыс студенттің сөздік қорын дамытумен тығыз байланысты. Тілді, оның грамматикалық құрылысын меңгеру студенттерге өз пікірлерін айтуға, сұрауға, қорытынды жасауға, заттар мен құбылыстар арасындағы алуан түрлі байланыстарды аңғара білуге мүмкіндік береді. Мәтінмен жұмыс жүргізу барысында тапсырмаларды бірізділікпен және жүйелі түрде орындату арқылы студент жетістігіне қол жеткізуге болады. Қорыта айтсақ, мамандыққа байланысты мәтіндер студентке мамандық туралы қосымша мағлұмат берумен бірге, студенттің тілін дамытып, сөздік қорын байытады да, белсенді сөздік қорына айналады.

Қазіргі таңда қазақ тілінің қоғамдық қарым-қатынастың барлық саласында қолдану аясын барынша кеңейту міндеті қойылып отыр. Ана тілінде дұрыс сөйлеп, сауатты жаза білу кезкелген тұлғаның азаматтық парызы болып саналады. Халқымыздың тарихи асыл мұрасы тілді болашақ ұрпаққа жеткізу, олардың сана – сезімдерін, дүниетанымын кеңейтіп, ой дәлдігі мен сөз жүйелігіне, тіл тазалығына төселдіру аса игі іс болып табылады. Мұндағы көзделген басты мақсат – студентті сөйлеу мәдениетіне үйретіп, шешен де шебер сөйлеу дағдыларын қалыптастыру. Сондықтан мәтінді талдауға байланысты жүргізілетін жұмыс түрлерін бір жақты ұйымдастырмай, студенттердің сөйлеу, пікір алысу дағдыларын ұштау болып табылады. Сондықтан да тіл дамыту жұмыстарын ұйымдастыр студенттердің ойлау қабілеті мен сауаттылығын арттырудың бірден-бір тиімді жолы. Олай болса, тіл дамыту дегеніміздің өзі студенттердің сөз байлығын арттырып, әр сөзді орынды қолдану.

#### Пайдаланылған әдебиеттер:

1. Қазақстан Республикасы Президенті Н.Ә. Назарбаевтың Қазақстан халқына Жолдауы: «Қазақстан – 2030» барлық қазақстандықтардың өсіп-өркендеуі, қауіпсіздігі және әл-ауқатының артуы. – Алматы, 2002. – 96 б.



2. Жұмабаев М. Шығармалары: Өлеңдер, поэмалар, қара сөздер. А: Жазушы, 1989. – 448 б.
3. Уақбаев Ш. Бастауыш кластарда ғылым негіздерін оқытудың кейбір ерекшеліктері. – А: РБК, 1992. – 49 б.
4. Рахметова С. Қазақ тілін оқыту әдістемесі. – А: Өлке, 2005. - 136 б.
5. Жапбаров А. Оқушылардың сөздік қорын байыта оқытудың ғылыми-әдістемелік негіздері. – Алматы: Арыс, 2007. – 252 б.
6. «Ана тілі» бағдарлама – Алматы, 2003.
7. Балақаев М. Қазақ тілінің мәдениетінің мәселелері.- Алматы: Қазақстан, 1965.-186 б.
8. Сарыбаев Ш.Ш. Жастардың сөздік қорын байытудың кейбір мәселелері. //«10 лет независимости Казахстана: итоги и перспективы развития» атты халықаралық ғылыми конференция. – Алматы, 2001. – 87-89 б.

#### References:

1. Qazaqstan Respwbl'ikası Prezidentı N.Ä. Nazarbaevtiñ Qazaqstan xalqına Joldawı: «Qazaqs-

tan – 2030» barlıq qazaqstandıqtardıñ ösip-örkendewi, qawipsizdigi jäne äl-awqatınıñ artwı. – Almatı, 2002. – 96 b.

2. Jumabaev M. Şıǵarmaları: Öleñder, poémalar, qara sözder. A: Jazwşı, 1989. – 448 b.

3. Waqbaev Ş. Bastawış klastarda ǵılımnegizderin o qıtwdıñkeybirerek şelikteri. – A: RBK, 1992. – 49 b.

4. Raxmetova S. Qazaqtilinoqıtwdistemesi. – A: Öлке, 2005. - 136 b.

5. Japbarov A. Oqwşılardıñ sözdik qorınbayıta o qıtwdıñǵılımi-ädistemeliknegizderi. – Almatı: Arıs, 2007. – 252 b.

6. «Ана тілі» бағдарлама – Алматы, 2003.

7. Balaqaeв M. Qazaq tilin iñ mädeniетin iñ мәseleleri.-Almatı: Qazaqstan, 1965.-186 b.

8. Sarıbaev Ş.Ş. Jastardıñ sözdik qorınbay I twdıñkeybir мәseleleri. //«10 let nezavisimosti Kazaxstana: itogi i perspektivirazvitiya» atıxalıqaralıqǵılımi konferenciya. – Almatı, 2001. – 87-89 b.

#### Автор туралы мәлімет

*Темірханова Гүлім Фазылбекқызы - А.Байтұрсынов атындағы Қостанай мемлекеттік университетінің 6М020500-Филология мамандығының 2 курс магистранты, Қостанай, Байтұрсынов к. 47, тел. 87027087775, e-mail: gulimtemirhanova@mail.ru*

*Берденова Сәуле Жалғасқызы - п.ғ.к., доцент, А. Байтұрсынов атындағы Қостанай мемлекеттік университетінің гуманитарлық-әлеуметтік факультетінің деканы, Қостанай, Байтұрсынов к. 47, тел. 87773791580, факс:+7 (7142) 511144, e-mail: [berdenova\\_saule@mail.ru](mailto:berdenova_saule@mail.ru)*

*Темірханова Гулим Фазылбековна - магистрант 2 года обучения специальности 6М020500 – Филология, Костанайский государственный университет имени А. Байтұрсынова, г. Костанай, ул.Байтұрсынова 47, тел. 87027087775, e-mail: [gulimtemirhanova@mail.ru](mailto:gulimtemirhanova@mail.ru)*

*Берденова Сауле Жалғасовна – к.п.н., доцент, декан гуманитарно-социального факультета Костанайского государственного университета им. А. Байтұрсынова г. Костанай, ул.Байтұрсынова 47, тел. 87773791580, факс:+7 (7142) 511144, e-mail: [berdenova\\_saule@mail.ru](mailto:berdenova_saule@mail.ru)*

*Temirkhanova Gulim Fazilbekovna. is magister 2 years by speciality 6M020500- Philology, Kostanai State University by A. Baitursynova Kostanai, Baitursynovast. 47, phone: 87027087775, e-mail: [gulimtemirhanova@mail.ru](mailto:gulimtemirhanova@mail.ru)*

*Berdenova SauleJalgasovna- candidate of pedagogical sciences, associate professor, Dean of the humanitarian- social faculty of Kostanai State University by A. Baitursynov, Kostanai, Baitursynovast. 47, phone: 87773791580, факс:+7 (7142) 511144, e-mail: [berdenova\\_saule@mail.ru](mailto:berdenova_saule@mail.ru)*

УДК 070

## РАЗГОВОРНАЯ ЛЕКСИКА В ЯЗЫКЕ ПЕЧАТНЫХ СМИ

*Химич С.М. – старший преподаватель, Костанайский государственный университет имени А.Байтұрсынова*

*В статье рассматриваются вопросы изменения лексики языка газеты в начале нового тысячелетия, связанные с изменением условий функционирования языка. Язык средств массовой информации, особенно газетной печати, – тема, вызывающая споры и интересующая многих сейчас. В публицистике вообще, а в газете в частности автор выступает, с одной стороны, как коллективная языковая личность, выражающая общественное мнение, с другой как индивидуальная языковая личность со своими нравственными и мировоззренческими принципами. В обществе и соответственно в средствах массовой информации наблюдается повышенный интерес к разговорной лексике. Если раньше разговорная лексика употреблялась только в непринужденном общении хорошо знающих друг друга людей, то теперь её можно услышать в радио- и телепе-*

редачах, увидеть на страницах самых разных газет. Происходит процесс стилистического снижения и вульгаризации современного языка. Журналисты создают разные по коммуникативно-прагматической установке тексты, рассчитанные как на интеллектуального адресата, так и на массового читателя, которому не всегда известны многие культурные и языковые факты. Для достижения успеха в воздействии на такого адресата используются самые разнообразные языковые и неязыковые средства. Сегодня газетный текст являет собой пример взаимодействия нормированного книжного языка, народно-речевой стихии и жаргона. Наличие в газетном тексте активно используемых некодифицированных средств – это не отражение «порчи» языка, а скорее, уже норма печатного текста.

Ключевые слова: просторечия, жаргонизмы, речевая компетентность.

## БАСПА БАҚ-ДАҒЫ АУЫЗЕКИ СӨЙЛЕУ ЛЕКСИКАСЫ

Химич С.М. – А.Байтұрсынов атындағы Қостанай мемлекеттік университетінің аға оқытушысы

Мақалада жаңа мыңжылдықта тіл қызметі шартының өзгеруіне байланысты газет тілі лексикасындағы өзгеріс мәселесі қарастырылған. Бұқаралық ақпарат құралдарының тілі, әсіресе газет тілі – қазіргі таңда көпшілікті қызықтырып, пікірталас тудыратын тақырып. Жалпы публицистикада, соның ішінде газетте автор бір жағынан қоғамдық пікірді білдіруші ұжымдық тілдік тұлға ретінде танылса, екінші жағынан, адамгершілік және дүниетанымдық ұстанымдары бар жеке тұлға ретінде танылады. Қоғамда, соған сәйкес бұқаралық ақпарат құралдарында ауызекі сөйлеу лексикасына қызығушылықтың жоғарылағаны байқалады. Егер бұрынғы уақытта ауызекі сөйлеу лексикасы бір – бірін жақсы білетін адамдардың еркін сөйлесуі кезінде қолданылатын болса, қазіргі уақытта оны радио және телебағдарламалардан естіп, әр түрлі газеттердің беттерінен көруге болады. Қазіргі тілдің стилистикалық тұрғыдан төмендеуі және тұрпайылануы үрдісі жүруде. Журналистер интеллектуалдық адресатқа да арналған, мәдени және тілдік фактілерден ылғи хабардар бола бермейтін оқырман қауымға да арналған коммуникативті – прагматикалық құрылымдағы мәтіндер жазады. Мұндай адресатқа әсер ету жолында жетістікке жету үшін әр түрлі тілдік және тілдік емес құралдар пайдаланылады. Бүгін газеттік мәтіндерді нормаланған кітап тілі мен жаппай халықтық сөйлеу тілінің, жаргонның өзара әрекеті үлгісінде көруге болады. Газет мәтініндегі белсенді қолданылып жүрген кодификацияланбаған құралдар – тілдің «бұзылу» көрінісі емес, керісінше баспа мәтіндердің нормасына айналды деуге болады.

Кілт сөздер: қарапайым тіл, жаргондар, тілдік құзіреттілік.

## SPEAKING VOCABULARY IN THE LANGUAGE OF PRINT MEDIA

Khimich S.M. - Senior Lecturer, Kostanay state university named after A. Baitursynov

This article discusses the changes in newspaper language vocabulary at the beginning of the new millennium, associated with changes in the conditions of functioning of the language. The language of the media, especially newspaper printing - subject, causing controversy and the interest of many today. In journalism in general, and in particular in the paper the author speaks on the one hand, as a collective linguistic identity, expressing public opinion, the other as an individual with their linguistic identity with his moral and worldview principles. In a society and therefore in the media there is an increased interest in colloquial speech. Earlier colloquial vocabulary were used only in a casual conversation a good knowledge of each other's people, but now it can be heard in radio and television broadcasts, see the pages of a variety of newspapers. There is a process of stylistic reduction and vulgarization of the modern language. Journalists provide for different communicative-pragmatic setting texts designed as intelligent destination, and for the general reader, who is not always aware of the many cultural and linguistic facts. To succeed in influencing this destination uses a variety of linguistic and non-linguistic means. Nowadays newspaper text is an example of the interaction of the normalized literary language, folk - speech element and jargon. The presence in the newspaper text actively used uncodified funds - this is not a reflection of "deterioration" of the language, but rather, is the norm of the printed text.

Keywords: vernacular, slangs, speech competence.

В последние десятилетия особенно резко изменились условия функционирования языка. Прежде всего, это касается устной публичной речи. Расширение рамок публичной речи (телевидение, радио, митинги, собрания) дало возможность приобщить к ней новые слои насе-

ления. Кроме того – и это главное – изменился сам характер речи.

Также общество начала нового столетия характеризуется повышенным интересом к жаргонизмам, в современном русском языке можно наблюдать тенденцию к увеличению количества

разговорной лексики в его составе. Социальные сдвиги нашего времени, связанные с изменениями в структуре общественно-политического строя, сменой форм собственности и состава активных участников коммуникации, приводят к известному «расшатыванию» традиционных литературных норм. Это выражается, прежде всего, в росте ненормативных вариантных элементов, возникающих под влиянием нелитературного просторечия, диалектов, в обилии новых иностранных слов и терминов, не всегда функционально оправданных, в стилистическом снижении современной устной и письменной речи, и, наконец, в заметной вульгаризации бытовой сферы общения. Если раньше жаргонизмы употреблялись только в непринужденном общении хорошо знающих друг друга людей, то теперь их можно услышать в радио- и телепередачах и увидеть на страницах самых разных газет.

Не менее опасен процесс стилистического снижения и вульгаризации современного языка. Издаются и читаются произведения современных авторов, откровенно ориентированные на вульгарно-сниженную лексику. «Снижение» и огрубение речи в наши дни связано с недостаточностью языковой и общей культуры, снижением уровня интеллигентности говорящих и пишущих, низким уровнем языковой и речевой компетенции.

Язык средств массовой информации, особенно газетной печати, – тема, вызывающая споры и интересующая сейчас многих.

В публицистике вообще, а в газете в частности автор выступает, с одной стороны, как коллективная языковая личность, выражающая общественное мнение, с другой как индивидуальная языковая личность со своими нравственными и мировоззренческими принципами.

Новый тип пишущих окончательно сформировался в начале XXI в. Это творческая личность, не всегда считающаяся с установленными ранее стереотипами газеты, стремящаяся к «актерскому» мастерству (с помощью слова) в выражении мысли согласно общественному мнению или личному мировоззрению. Современный журналист обладает достаточной стилистической компетентностью, владеет культурой речи и в большинстве случаев четко обозначает свою позицию, свое отношение к описываемой ситуации или проблеме.

По функции воздействия и отбору языковых средств для достижения коммуникативно-прагматического результата газетный текст наших дней ориентирован на использование образных языковых средств, скрытый или явный подтекст, выражение этической, социальной или интеллектуальной оценки.

Общественная интеллектуальная элита выступает творцом языка СМИ, в том числе и газетного языка. Журналисты создают разные по коммуникативно-прагматической установке тексты, рассчитанные как на интеллектуального адресата, так и на массового читателя, которому

не всегда известны многие культурные и языковые факты. Для достижения успеха в воздействии на такого адресата используются самые разнообразные языковые и неязыковые средства.

Сегодня газетный текст является примером взаимодействия нормированного книжного языка, народно-речевой стихии и жаргона. Отступления от литературной нормы в процессе порождения текста создают определенную тональность (иронии, юмора, сарказма), оценочность, экспрессивность, способствуют созданию реалистичности при описании явлений. Таким образом, общественная элита в лице журналистов выступает творцом языка средств массовой информации, в частности печатного; средства массовой информации влияют на формирование взглядов (а иногда и формируют их) как общественной элиты, так и всего населения. Наличие в газетном тексте активно используемых неcodифицированных средств – это не отражение «порчи» языка, а скорее, уже норма печатного текста [1, с.98].

Таким образом, в газетном тексте имеет место применение жаргонизмов, они сохраняют эмоционально-экспрессивную окраску, используются адресантом в определенных целях. Жаргонизмы чаще всего используются в негативном значении, когда что-то высмеивается, осуждается.

Употребление жаргонизмов чаще всего мотивировано авторской коммуникативно-прагматической установкой. Например: реализация речевого портрета, представляющая собой монолог от первого лица в газетных рубриках, прежде всего это монологическая речь видного политика, государственного деятеля, известного актера и т.д., которая, по социальным представлениям, должна соответствовать речевой и этической нормам. Например:

«Вот так меня, обыкновенного человека, законопослушного гражданина, **ломали**»...

...Считал, что людям и так по горло хватает чернухи и собственных забот»...

Ломать – жаргонизм, глагол в переносном значении «пытать».

Чернуха – жаргонизм, в значении «темные дела».

Иногда газета имитирует речь нашего современника, изобилующую просторечиями и жаргонизмами, чтобы привлечь внимание к публикации и в то же время продемонстрировать «лексикон», доминирующий в общении людей не только в обиходно-бытовой, но и в публичной сфере. Например, неcodифицированная лексика может использоваться для усиления негативной оценки описываемых фактов; при включении ее в текст журналист демонстрирует и свою оценку.

... «Верись, весь город был **ошарашен**, – кипятится водитель. – Ильяс же – наша гордость, считай, лицо Дагестана. Он говорят, **накопал** что-то важное и поделился с Абашиловым. Вот их двоих и **грохнули**...»

Ошарашен – жаргонизм, в значении был удивлен.

Накопал – жаргонизм, глагол в переносном значении «нашел, разыскал нужный материал».

Грохнули – жаргонизм, глагол в переносном значении «убили, уничтожили»

Оторваться – жаргонизм, глагол в переносном значении «убежать, суметь спрятаться».

Говоря о роли средств массовой информации, в частности газеты, в популяризации жаргонной лексики, нельзя не отметить и положительного влияния газеты на развитие лексики русского языка. В печати все чаще можно встретить тексты, представляющие позицию адресанта в оценке жаргонных и просторечных слов.

Следует отметить, что употребляются жаргоны, имеющие функционально-семантическое значение с различными суффиксами пренебрежения с целью эмоционального воздействия на читателя. Например, болванка, сольник, наливка и другие. Благодаря употреблению в газетном тексте, жаргонизмы часто избавляются от присущей им семантики, конкретизируя значение в тексте или развивая новые окрашенные значения.

Печатная периодика и реклама стремятся быть более понятными и «услышанными» любыми целевыми аудиториями, что приведёт к привлечению внимания этих аудиторий к сообщению адресанта. Жаргонизмы позволяют общению обрести необычную форму, повышая интерес к нему. Чаще они используются в текстах, адресованных молодой аудиторией.

Просторечие свойственно литературной городской разговорной речи, используется в литературном языке как стилистическое средство для придания речи специфического оттенка. Примером употребления просторечия в газете может служить статья «Квартира с выходом в небо» с сайта газеты «Костанайские новости». Также в статье использованы просторечные слова:

«Качество строительства дома оказалось **«гладким»** только на бумаге. По документам они купили с государственной помощью обыкновенную квартиру. На самом деле (такую справку Курмановы **«выбили»** совсем недавно) – весь шестой этаж – жильё мансардного типа.

...Получается, проигравших в этом деле много. Бюджет **«кинул»** подрядчика, подрядчик (его, кстати, суд признал недобросовестным участником госзакупок) – субподрядчиков, которым так и не заплатил».

Литературный язык, а в особенности публицистический стиль, постоянно пополняется за счет диалектной, просторечной и жаргонной (арготической) лексики, которая приходит в общее употребление, как правило, в измененном виде и обычно потеряв семантическую связь со своим источником возникновения и специфического бытования. Взаимовлияние и взаимопроникновение характеризует в целом социальные диалекты,

отношения между ними. Слова одного стиля легко могут переходить в другой.

Жаргонное слово всегда таило в себе какую-то особую привлекательность – свободой от литературной нормы, оригинальностью, грубоватым остроумием, какой-то лихостью. Поэтому когда газеты, радио и ТВ так свободно начали говорить о том, о чем раньше не говорилось, дорога в общий язык СМИ для жаргонизмов оказалась широко открытой. Интересно, что журналисты заимствуют прежде всего слова и выражения из уголовного жаргона, хотя речь идет не о текстах уголовной тематики. Например, в одном из материалов газеты «Костанайские новости» использован следующий жаргон «Кто они такие – **отморозки?**»... В средствах массовой информации сегодня для элементов жаргона практически нет тематических ограничений. Это может быть материал о политике, экономике, спорте или искусстве.

Жаргонизмы все реже поясняются в тексте, все чаще употребляются без кавычек, а это означает, что многие из них уже входят в речевой обиход. И журналистика только отражает эту языковую реальность.

Экспансия жаргона состоит, однако, не только в количественных изменениях, но также и в изменении его роли, его статуса. Жаргонное слово очень часто является доминирующим наименованием, находится в смысловом центре фразы, занимает сильную синтаксическую позицию, и это создает впечатление его «веса», значимости. Особая любовь средств массовой информации к жаргону проявляется и в том, что жаргонизмы часто помещаются в облагораживающее окружение, рядом со словами, которые в нашем сознании имеют положительную окраску, даже ореол возвышенности; часто жаргон используется как строительный материал для создания образности речи.

Жаргонные слова довольно часто проникают и в обычную разговорную речь. Особенно благоприятной средой для проникновения всякого рода жаргонизмов является просторечная лексика.

Следует отметить, что употребляются жаргоны, имеющие функционально-семантическое значение, с различными суффиксами пренебрежения с целью эмоционального воздействия на читателя.

Благодаря употреблению в газетном тексте жаргонизмы часто избавляются от присущей им семантики, конкретизируя значение в тексте или развивая новые окрашенные значения [2, с.75].

В соотношении основных форм национального языка очевидна экспансия двух неосновных, периферийных форм – жаргона и просторечия. Однако при этом такая неосновная форма, как диалект, вытесняется за ненадобностью; показательно, что исследователи не отмечают активности диалектных элементов и в современной разговорной провинциальной речи.

Правда, в региональных средствах массовой информации элементы диалектной речи, может быть, и более активны, хотя пока нет исследований, подтверждающих это предположение.

Жаргонизмы, как правило, несущие в себе повышенную негативную экспрессию, неуместны в публичной речи, каковой являются тексты средств массовой информации. Жаргонизмы огрубляют речь, придают ей вульгарный оттенок: «Студенты, имеющие хвосты, вывешены на пятом этаже», «Балет, при всей демократичности этого жанра, не признает бытовизмов, конкретики».

Просторечная и диалектная лексика также не должна засорять журналистские тексты. Границы между литературным просторечием и грубо-просторечной лексикой зыбки, они очерчиваются уровнем языковой и общей культуры пишущего человека. Культурный человек никогда не опустится до публикации таких слов, как сволочь, стерва, ублюдок, сдохнуть и тому подобных. Но есть и сложные случаи, когда просторечная и диалектная лексика не так различима: «Она пришла сама, без провожатых». Ясно, что в этом смысле нужно употребить слово: «одна».

Примером употребления жаргонизмов и просторечий служит статья «Диктатура единообразия» в газете «Костанайские новости»: ... «Безусловно, большой интеллеktуал. В школе, правда, **бузил** (просторечие) – отказался учить химию.

...Но если вспомнить, кто из нас в школе был безгрешен? И **хипповали** (жаргон), и сигаретками баловались... С возрастом вкусы переменялись. Но не кардинально. Девчонки, выросшие в матерей, всё так же красятся и носят юбки **до пят** (просторечие)».

Просторечия – слова, выражения, формы словообразования, черты произношения, имеющие оттенок упрощения, сниженности, грубости («башка», «кишка тонка», «бечь» вместо «бежать», «вчера» вместо «вчера» и т.д.). Просторечие характеризуется яркой экспрессией, стилистической сниженностью, граничит с разговорными элементами литературной речи, а также с диалектизмами, арготизмами, вульгаризмами. Состав и границы просторечия исторически изменчивы. В западноевропейской лингвистике термином «просторечие» обозначают конгломерат отклонений от «стандартного» языка: сленгизмы, модные фразы, прозвища и т.д. Стилистическая окрашенность просторечия делает его средством экспрессии в художественных произведениях (литературное просторечие) и в общеупотребительном литературном языке.

Просторечие – это наиболее своеобразная подсистема русского языка, не имеющая прямых аналогов в других национальных языках. От территориальных диалектов просторечие отличается тем, что не локализовано в тех или иных географических рамках, а от литературного языка (включая разговорную речь, являющуюся его разновидностью) – своей некодифицирован-

ностью, смешанным характером используемых языковых средств.

Просторечия реализуются в устной форме речи; при этом, естественно, оно может получить отражение в художественной литературе и в частной переписке лиц – носителей просторечия. Наиболее типичные места реализации просторечия: семья (общение внутри семьи и с родственниками), «посиделки» во дворе коммунальных домов, суд (свидетельские показания, приём у судьи), кабинет врача (рассказ пациента о болезни) и немногие другие. В целом сфера функционирования просторечия весьма узка и ограничена бытовыми и семейными коммуникациями.

В современном просторечии выделяют два временных пласта – пласт старых, традиционных средств, отчётливо обнаруживает своё диалектное происхождение, и пласт сравнительно новых средств, пришедших в просторечие преимущественно из социальных жаргонов. В соответствии с этим различают просторечие – 1 и просторечие – 2. Носителями просторечия – 1 являются горожане пожилого возраста, имеющие низкий образовательный и культурный уровень; среди носителей просторечия – 2 преобладают представители среднего и молодого поколений, также не имеющие достаточного образования и характеризующиеся относительно низким культурным уровнем. Возрастная дифференциация носителей просторечия дополняется различиями по полу: владеющие просторечием 1 – это преимущественно пожилые женщины, а среди пользующихся просторечием 2 значительную (если не преобладающую) часть составляют мужчины. В языковом отношении различия между этими двумя пластами просторечия проявляются на всех уровнях – от фонетики до синтаксиса [3, с.24].

В газетах и журналах, особенно в последние годы широко обсуждаются вопросы культуры речи, подвергаются осуждению отклонения от норм литературного языка, неправильности устной и письменной речи, неряшливое отношение к родному языку. Многочисленны и многообразны ошибки в использовании так называемых просторечных слов, слов обиходной речи. Одни из них противоречат литературной норме (например, вперед вместо сначала, обратно вместо опять, подать вместо дать, занять вместо получить и т.д.). Другие являются синонимами к литературным словам, не оправдываемы стилистической необходимостью (пример, пошив вместо шитье, заслушать вместо выслушать, прослушать, подослать вместо прислать, заполучить вместо получить и т.п.).

Обычно в печатных СМИ используются профессиональные просторечия, для того чтобы быть адресованным для определенного слоя населения. Например, статья в газете «Аргументы и факты» под названием «Деньги или жизнь» содержит такие просторечия как эскулап (врач) или лорврач (отоларинголог). Данная

статья адресована таким людям, которые часто ходят в больницу, либо в ней работают.

Если взять любое профессиональное издание, например, фармацевтический журнал целевая аудитория которого работники аптек, в нем можно увидеть множество профессиональных просторечий таких как: дефикура (дефицитные позиции аптечного ассортимента), оригиналка (коробка изделия медицинского назначения, формируемая заводом изготовителем) и т.д.

Когда встречаются статьи с определенным набором слов, адресованных конкретной целевой группе, это достаточно сильно бросается в глаза, за счёт слов индикаторов, указывающих на профессиональную ориентацию адресата. Таким образом, различные колонки встречаются в печатных изданиях средств массовой информации.

Профессионализмы на страницах массовых изданий встречаются редко. Их использование можно считать оправданным в многотиражных производственных газетах, но в общественной прессе их употребление (как правило, без особой надобности) не уместно. Использование профессиональной лексики без пояснения значения приводит к недопониманию. Однако умелое употребление профессионализмов в тексте при описании какой-либо профессиональной деятельности или людей, связанных с этой деятельностью, может являться и удачным художественным приемом: Ее делали из двух видов рыбы: сначала варили **частик**, рыбью мелочь, потом его выкидывали и закладывали стерлядку.

Например, в одном из номеров «Нашей газеты» использован жаргон в заголовке материала: «**Слить** «распилы» по-русски». Прив-

лекает внимание читателя еще один заголовок: «Великое дело губят дельцы и **подлецы...**».

В газете «Костанайские новости» можно увидеть следующее употребление просторечия: «...Да **не абы какой**, а по индивидуальному проекту». Так автор придала тексту многозначительность, подчеркнула важность темы.

Таким образом, любая статья в газете представляет собой авторский текст, который отражает авторскую позицию на то событие, о котором идет речь. Подобного рода материалам свойственна некоторая оценочность, стилистическая окраска слов. В составе оценочной лексики публицистических текстов главную роль играет экспрессия. И для достижения максимального эффекта в современной газетной речи используются просторечия и жаргоны.

#### Литература:

1. Костомаров В.Г. Русский язык на газетной полосе. – М., 2001. – 223 с.
2. Забелин В.В. Стилиевая специфика языка газеты // Общая стилистика: теоретические и прикладные аспекты. Сборник научных трудов. Калинин. – М., 2006. –115 с.
3. Солганик Г.П. Язык и стиль передовой статьи. – М., 2003. – 75 с.

#### Literature:

1. Kostomarov V. G. Russian language on a newspaper strip. – M., 2001. – 223 p.
2. Zabelin Vladimir Stylistic specificity of the language of the newspaper // General stylistics: theoretical and applied aspects. Collection of scientific works. Kalinin. – M., 2006. -115 C.
3. Solganik G. P. the Language and style of an editorial. – M., 2003. – 75 S.

#### Сведения об авторе:

*Химич С.М. – старший преподаватель кафедры журналистики и коммуникационного менеджмента, Костанайский государственный университет имени А.Байтұрсынова, г.Костанай, ул.Байтұрсынова, 47, тел.87142511193, e-mail [khimichsvetlana@mail.ru](mailto:khimichsvetlana@mail.ru).*

*Химич С.М. – А.Байтұрсынов атындағы Қостанай мемлекеттік университеті журналистика және коммуникациялық менеджмент кафедрасының аға оқытушысы, Қостанай қ., Байтұрсынов көшесі 47, тел.87142511193, e-mail [khimichsvetlana@mail.ru](mailto:khimichsvetlana@mail.ru).*

*Khimich S.M. - Senior Lecturer of department of journalism and communication management, Kostanay State University named after A. Baitursynov, Kostanai, Baitursynov st. 47, tel.87142511193, e-mail [khimichsvetlana@mail.ru](mailto:khimichsvetlana@mail.ru).*

ӘОЖ 398.9 (574)

## ҚАЗАҚ МАҚАЛ-МӘТЕЛДЕРІНДЕГІ ӘДЕТ-ҒҰРЫП, САЛТ-ДӘСТҮРЛЕРДІҢ ЭТНОМӘДЕНИ ТҰРҒЫДАН КӨРІНІС ТАБУЫ

Сейтова С.Т. – журналистика және коммуникациялық менеджмент кафедрасының оқытушысы, А.Байтұрсынов атындағы Қостанай мемлекеттік университеті.

Қазіргі таңда тіл мен мәдениет, соның ішінде салт-дәстүр, әдет-ғұрыпқа байланысты тіл біліміндегі көптеген зерттеу жұмыстары ұлттық танымды, ұлттық бейнені ашуға негізделген. Дегенмен, этномәдениеттің дерегі ретінде қазақ мақал-мәтелдеріндегі халқымыздың байырғы немесе ертеден келе жатқан мәдениетін зерделеу әлі де жеткіліксіз.

«Қазақ мақал-мәтелдеріндегі әдет-ғұрып, салт-дәстүрлердің этномәдени тұрғыдан көрініс табуы» деп аталатын мақалада салт-дәстүрге байланысты, қонақжайлылық жөнінде, наным-сенім, туған-туыс, көрші тақырыбында мақал-мәтелдер теріліп талданды.

Мақал-мәтелдер қазақ халқының күнделікті тұрмыс-тіршілігінен, этномәдениетінен, салт-санасынан туындай келіп, ұлттық болмыстың барлық саласына қатысты ұлттық этномәдениеттің тілдегі бір көрінісі болып келеді. Осылардың бәрін мақал-мәтелдер фактілеріне талдау жасай отырып, белгілі бір жүйемен қарастыру тақырыптың негізін құрайды. Мақаланың өзектілігін арттыра түсетін тағы бір фактор – қазақ мақал-мәтелдерін этномәдени тұрғыдан қарастыру және мақал-мәтелдердегі қазақ этномәдениетін көрсететін бірліктерді талдап, мағынасын ашуға талпыныс жасалды. Мақаланың мақсаты – этномәдени мақал-мәтелдердің өзіндік бейнелі табиғатымен халқымыздың салт-дәстүрін, әдет-ғұрпын, мәдениетін, өзіндік ерекшеліктерін мағыналық-тақырыптық топтары арқылы анықтап зерделеу.

Мақала филология мамандығында оқитын студенттерге, магистранттарға және көпшілік қауымға арналған.

Негізгі сөздер: мақал-мәтелдер, этнолингвистика, этномәдениет, салт-дәстүр.

## ТРАДИЦИИ И ОБЫЧАИ В КАЗАХСКИХ ПОСЛОВИЦАХ И ПОГОВОРКАХ С ЭТНОКУЛЬТУРНОЙ ТОЧКИ ЗРЕНИЯ

Сейтова С.Т. – преподаватель кафедры журналистики и коммуникационного менеджмента, Костанайский государственный университет им. А.Байтұрсынова.

В настоящее время язык и культура, среди них множество исследованных работ в языкознании, связанных с обычаями и традициями, основываются на раскрытии национального понимания, национального образа. Тем не менее, в качестве этнокультурного факта, не достаточно исследование казахских пословиц и поговорок.

В статье под названием «Традиции и обычаи в казахских пословицах и поговорках с этнокультурной точки зрения» были проанализированы пословицы и поговорки о казахских обычаях и традициях, гостепреимстве, вере народа, братстве и добрососедстве.

Пословицы и поговорки вытекающие из каждодневного быта, этнокультуры казахского народа, являются в языке национальным этнокультурным явлением. Изучив приведенные примеры, автор попытался раскрыть их содержание и разделить по группам. Цель статьи – при помощи содержательно-тематической группировки выявить особенности казахских пословиц и поговорок, в которых отражены обычаи и традиции, культура, вера народа и гостепреимство. Значимая особенность статьи – анализ казахских пословиц и поговорок с этнокультурной точки зрения.

Статья адресована студентам и магистрантам специальности филология и обществу.

Ключевые слова: пословицы и поговорки, этнокультура, этнолингвистика, традиции и обычаи.

## THE TRADITIONS AND CUSTOMS IN KAZAKH PROVERBS AND SAYINGS FROM THE ETHNOCULTURAL POINT OF VIEW

Seitova S.T – the lecturer, department of journalism and communication management, Kostanay state university of A. Baytursynov.

Nowadays (currently) language and culture, among them there are a lot of works studied in Linguistics relating to customs and traditions are based on disclosure of national understanding and the national image. nevertheless, as a consideration for the fact, it is not enough to study Kazakh proverbs and sayings.

In the article which called "The Traditions and customs in Kazakh proverbs and sayings from the ethnocultural point of view" there were analyzed proverbs and sayings of Kazakh customs and traditions,



*hospitality, faith, people, brotherhood and good-neighborliness. Proverbs and sayings stemming from everyday life, ethno-culture of Kazakh people are in the language of national ethnocultural phenomenon.*

*After studying(through) the examples the author tried to reveal their contents and divided them into groups. The main purpose of the article is to identify the features of Kazakh proverbs and sayings that reflect customs and traditions, culture, faith, people and hospitality by using content-thematic groups. A significant feature of the article is the analysis of the Kazakh proverbs and sayings from the ethnocultural point of view. The article is addressed to students and undergraduates majoring(specializing) philology and society.*

*Tags: proverbs, ethnic culture, ethnolinguistics, traditions and customs.*

Әдебиеттанушылар мақал-мәтелдерді: «Халық даналығының айнасы, оның тіл байлығының алтын қазынасы», – деп сипаттап, «олардың көбі өмір шындығының қорытындысы, іс-әрекеттің ережесі болып келеді» [1, 94]; «Келелі ой мен кең мазмұн, даналық қорытынды мен ақыл-өсиет, ащы мысқыл мен жарасымды өзіл – осының бәрін өз бойына жинаған және оларды әрі ықшам, әрі көркем түрде шебер түйіндеген сан алуан мақал-мәтелдерді орынды жерінде пайдалана білудің орасан зор маңызы бар» [1,304], – екендігін айта отырып, аталмыш тараушада қазақ мақал-мәтелдеріндегі салт-дәстүрлердің этномәдени тұрғыда көрініс табуын қарастырмақпыз. Бұған себеп, ел тарихымен бірге жасасып келе жатқан қысқа да нұсқа, ғибратты мақал-мәтелдеріміздің ауыз әдебиетінде ел тіршілігінен, мәдениетінен, салт-дәстүрлерінен туындауында.

Мақал-мәтелдер — сөз құрамының ел-халық өміріндегі әр түрлі кезеңдерді, қарым-қатынас пен қоғамдық құбылыстарды бейнелей сипаттайтын, көңілдегі ойды шебер де ұғымды жеткізетін, қысқа да нұсқа тұжырым жасайтын, мән-мазмұнға бай бөлігі. Демек, ата-бабамыз өмір шындығын, кеңілге түйгенін мақал-мәтел ретінде өз ұрпағына үлгі-өнеге етіп қалдырып отырған. Аталмыш тілдік бірліктер арқылы жас ұрпақты патриоттық сезімдерге, елін-жерін сүйуге, ерінбей еңбек етуге, білім алуға, адал, кішіпейіл болуға үндеп, жалқаулық, өсек-өтірік, мақтаншақтық тәрізді қасиеттерден бойын аулақ салуға тәрбиелей білген.

Жер бетіндегі ең ырымшыл, салт-дәстүрін, әдет-ғұпын сақтай білетін халық – біздің қазақ халқы. Өзіне қонақжайлығы мен бата-тілек айту, туыс-туғандарын қадірлеу, алғыс білдіре алу жарасымды болып отырады. «Құрмет етсең, құрмет көрерсің», «Үлкенге - құрмет, кішіге - ізет», көрсете білген де қарапайым қазағым.

«*Жаста берген тәрбие, жас қайыңды игендей*»-деген қазақ халқы бала тәрбиесіне ежелден бастап ерекше көңіл бөлген. Қазақтың дәстүрлі тәрбиелік үлгі өнегелері ұрпақтан ұрпаққа ауысып келіп отыр. *Жаста* деген сөз жас кезінен, кішкене күнінен, қаршадайлығынан деген мағынада. [2.278].

Бүгінгі күні ұлт (халық, этнос) болмысы тілдік танымдық әрекетпен, кеңістікпен, мәдениетпен, өркениетпен сабақтастықта қарастырылады. Өйткені мәдениет пен дәстүрде халық даналығы жатыр. Даналықтың іздерін шешендік сөздер, дидактикалық толғаулар, мақал-мәтелдерден кездестіреміз. Соның бірі – жеті аталық

дәстүр. Бұл дәстүр – ата-баба арасындағы өзіндік байланысты қамтамасыз етеді. Айналып келгенде бұлардың барлығы тектілікті қалыптастырады. Тектілік бар жерде даналық, менталдық тұтастық бар. Тексіз менталитет желмен ұшқан қаңбақ секілді. Сондықтан болар, қазақтың «Тегіңе тартсаң, тозбайсың» - дейтіні, Жеті атасын білмеген – жетесіз, Жеті атасын білмеген – жетімдіктің белгісі, Жеті атасын білген ұл, жеті жұрттың қамын жер, Адамға екі нәрсе тірек – тегің, бірің –ділің жүректегі» дейді. «Адам» компоненті мақал-мәтелдердің ішкі құрылымы «адамгершілік, адами қасиет» категориясымен сабақтасып жатады да, адамның сыртқы және ішкі әлемін, яғни, мінез-құлық, жақсылы-жаманды қасиеттерін, ақыл-ой өресін тұтастай қамтуға бағытталады. Мысалы, Ақ көңіл адамға біреудің сырқаты да батады. Ақылды адамға екі дүниеде жол ашық.[3,304].

Қазақ мақал-мәтелдерінің тақырыбы сан алуан. Әрбір оқырман өзіне қажеттісін таба алады. Бүгінгі күні көбімізді толғандырып жүрген заман тақырыбы. Мысалы, «Заманына қарай адамы», «Заманы бірдің амалы бір», «Заманың қасқыр болса, түлкі боп шал», «Хан біреу болса, ел түзелер, хан екеу болса, ел бүлінер», «Елін сатып асаған, екі-ақ күн жасаған», «Бірлікті ел бұзылмас». «Қоғам» - тілдік әлем бейнесінде адам өмірі мен дүниетанымына ерекше әсер ететін қоғамдық құбылыс. «Қоғам» тақырыбына қатысты мақал-мәтелдердің астарында қоғамдық өзгеріс, өмірге қалай бейімделу керек екендігі жатқандай, жаман жолға түспей, дұрыс жолмен жүру, адал өмір сүру қағидалары сөз болады. Бұдан мақал-мәтелдердің белгілі бір дәуірге тән ойлау-сөйлеу, жүріс-тұрыс қызметінің тәсілін рухани, мәдени және ұлттық құндылықтарын аңғаруға болады. Мысалы, сәлем беру (салт). «*Алты жасар бала алыстан келсе, Алпыстағы қария алдынан шығар*» демекші мұндағы қазағымның қарапайымдылығы суреттеліп отыр. Сәлемдесудің ережесі бойынша атты адам жаяу кісіге, жасы кіші үлкендерге бірінші болып сәлем береді деген ауыспалы мағынаны білдіреді. *Алдынан шығу*– түсіндірме сөздікте құрметтеп қарсы алу, сәлем беру деп түсіндіріледі [4.41].

Балаларға жақсы тәрбие, үлгі-өнеге беруде мақал-мәтелдердің атқаратын ролі зор. Халық даналығы балаларды еңбексүйгіштікке, алды-артын аңдап сөйлейтін сақтыққа, адамгершілік асыл қасиеттерге баулиды. Мәселен, «Аққа Құдай жақ», «Батырдың күші - айласында», «Асықпаған арбамен қоян алады», «Еңбек етсең ерінбей, тояды қарның тіленбей», «Бірлік бар

жерде тірлік бар», «Қолы қимылдағанның аузы қимылдайды», «Жаздың бір күні жылға азық», «Жақсыда жаттық жоқ», «Жаман үйді қонағы билейді», «Жақсы жігітке жеті өнер де аз» сияқты мақалдардың тәрбиелік маңызы зор.

Қазақтың ежелгі дәстүрі бойынша тұңғыш немересін атасы мен апасы өз қолына алып, немере ыстық болғандықтан балаларынан да артық көріп, тәрбиелеген. Тұңғыш немерелер ата-апасын өз әке-шешесідей санап, туған әкешесін тек қана өскеннен кейін де танып жатады. Кейде тұңғыш немересі кенже ұлының орнына, атасының қара шаңырағына ие болып та калатын жәйт кездеседі.

Әке - әулет басшысы, отбасы мүшелерінің тірегі, асырап сақтаушысы, қамқоршысы. Отбасындағы ұл тәрбиесінде әке мен апалардың орны ерекше. Сондықтан қазақта әке туралы нақыл сөздер мен мақал - мәтелдер көп. Мысалы, «Әке - бәйтерек, бала - жапырақ», «Әкеге қарал ұл өсер», «Алты аға бірігіп-әке болмас, Жеті жеңге бірігіп – шеше болмас» т.с.с. Мысалы, «Әке - балаға ұлы» деген мәтелде әр баланың жаны да, тәні де әке екені мағынасы жағынан байқалып отыр. Әкеге қарап үлгі алады, ақылымен өй өсіреді, әкені әр уақытта бәрінен биік қойып құрметтейді делінген.

Ұлы деген сөз мынаны білдіреді:

- 1) орасан зор, үлкен, ірі;
  - 2) асқан кемеңгер, данышпан, озық ойлы [5.858].
- Қазақ халқының өмірінде жеті атасына дейінгі күйшілік, әншілік, аңшылық ұсталық өнерлерді қуып еткен адамдар жиі кездеседі. Содан «Атадан бала тумас болар ма, ата жолын құмас болар ма», «Әке көрген - оқ жонар» деген нақыл сөздер пайда болды.

М.Әуезовтың «Абай жолы» эпопеясында, жазушы Құнанбайды асқан сүйіспеншілікпен жетер жеріне жеткізе суреттейді. Құнанбай Абайға әке ғана емес, заманның үлкен қайраткері әрі үлкен тұлғасы. Ал, Абай ойы, Абай даналығы, Абай тереңдігі - тазадан тазалыққа, биіктен биіктерге шақырар жанның жарық жұлдызына айналған. Мұндай эпопеяны халқын шын сүйген адам ғана жаза алады. Бұл эпопея болмаса қазақ өмірі, оның тіршілігі дәл осындай дүниеге танылмас еді.

Қазақ әрқашан да қызды жат жұрттық деп есептеген. Қыз бала өсіп, ер жетіп басқа отбасының ұйытқысы болады. Бұрынғы кезде қызды құда түсіп алса, қазіргі заманда өздері бір- бірін көңіл қосып, қосылып жатады. Жазушы Т.Әбдіков өз шығармаларында халықтық мақал-мәтелдер арқылы халықтың сана-сезімін, ұлттық дүниетанымын, тұрмыс-тіршілігін хабардар етеді. Мысалы, «Әке» повесінде: *“Дерт көп, денсаулық біреу” депті ғой бір халық. Не көп – аурудың түрі көп... Бірақ солардың ішінде бір оқиға есімде айрықша қалды [40,326]. “Әке” повесінде әкенің бала тәрбиесіндегі рөлін көрсету үшін және бала ұғымын терең ашу мақатында контекстке байланысты мақал-мәтелдерді қолданған: “Бала адамның бауыр еті; Жетім бала кекшіл; Балалы үйде*

*ұрлық жатпас; Ата-ананың қадірін, Балалы болғанда білерсің; Ұл туғанда- Күн туған; Алты жасар бала атқа мінсе, Алпыстағы шал алдына шығып атын ұстар.”*

*“Алпыстағы шал алдынан шығып атын ұстар дегендей қалқам, сенің келгеніңді естіп, өзіңді көрейін деп арнайы келіп отырмын” [6, 106];*

Қазақ халқы қыздың жасауына ерекше көңіл бөліп, *“Жасауды алты жастан жинасаң асады, жеті жастан жинасаң жетеді”* деген. Тағы бір мысал *«Жасауы көп келіннің күйеуі жуас», «Тозбас жасау болмас, бас білмес асау болмас».*

Жасау сөзінің мағынасы төмендегідей:

Жасау– 1. Ұзатылған қызға берілетін мүлік, дүние.

2. Үй ішіндегі жиһаз, дүние. [5.27]

Жасау (дәстүр). Жасау - ұзатылатын қызға дайындалатын дүние-мүлік. Жасауды ұзатылатын қыздың ата-анасы дайындауға міндетті. Бұған жақын туыс-туғандар, ағайындар да өз үлесін қосуына болады. Халық қыздың жасауына аса зор көңіл бөліп, «жасауды алты жастан жинасаң асады, жеті жастан жинасаң жетеді» деген. Небір жақсы бұйым, киім-кешек, әсем әшекейлі тағамдар қыздарға берілетін болған. Ауқатты адамдар ақ отау тігіп ұзатқан. Жасауды қыздың еншісі десе де болады. [7.11]. *Ә.Кекілбайұлының «Дала балладалары» шығармасында «Бүгін кешке қызының жасауын тағы бір көріп шықпақ. Оны үстіне үй тігіп, бөлек көш қылып жөнелтпек»-деп қазақ дәстүрінде қыз баланың жасауының орны ерекше екендігін аңғартады [8.22].* Бұрын жасауға сәукеле, кілем, текемет, ыдыс-аяқ, төсек-орын, киім-кешек, әшекейлі бұйымдар, сауын мал, салт ат, т.б. берген. Ауқатты адамдар ақ отау тігіп ұзатқан. Өлтірі Қазақтар құдалық бекіп, құйрық-бауыр жесіп, құдай деп құда болған соң, жігіт жақтан қыз үйіне Өлтір қоржын барады. Қоржынмен бірге екі бас мал апарады, қоржынға толтыра киіп салады, ақтық салады. Онысы «өлітірі» деген ұғымыды береді. Екі малдың бірі өлі, аруақтарға арналғаны да, бірі тірі жүрген құдаларына сый-сыбаға. Оны қазақ кәдесінде «өлітірі» деп атайды. Ата қазақ *«Өлі риза болмай, тірі байымайды»* бала алғалы жатырмыз, алдымен аруақ разы болсын дегені. Өлтірі келген соң, қыз жақ туыстарын, көршілерін шақырып келген малды сойып, аруақтарға арнап Құран оқытып, шағын той жасап, құда болғандарын, қыз ұзатқалы жатқандарын дүйім елге пәш етеді, жариялайды.

Киіт– құдалар арасында жасалатын дәстүрлі кәденің бірі. Қазақ халқы арасында *“құдалық белгісі киіт, қоныс белгісі – бейіт”* деген мақал бар. Яғни *«Kiit – құдалардан сыйлыққа, сый-сияпатына киім-кешек алу»*[2.396].

Киіт – бас Киіт, аяқ Киіт болып бөлінеді. Құдаларды бастап барған үлкен адамға бас Киіт беріледі де, қалған құдаларға екінші дәрежедегі (аяқ) Киіт беріледі. Киіт келген құданың беделіне, алатын орнына қарай бөлінеді. Мысалы, бұрын құндыз жағалы тон, қасқыр ішік, кілем, т.б. қымбат бұйымдар, киімдер мен заттар, жүздеген

мал (жылқы, түйе, қой) берілген. Киіттің ең төменгі түрі кездемелермен бітеді. Қазақстанның кейбір аймақтарында құда түспей-ақ тойы болғанда, сол үй ішіндегі адамдарға жеке-жеке арнап апарылған киімді де Киіт деп атайды. Қазіргі кезде "қалың мал" төленбесе де, оның Киіт кигізу сияқты дәстүрлері, басқа да жоралғылары жасала береді.

*«Келіншектің бетін кім бұрын ашса, сол ыстық»* бұл мақалдан қазақ халқының бет ашар салтын көреміз. Жаңа түскен келінді беташар дәстүрі жасалмай ешкім көре алмайды. Оны көру үшін әдейі беташар жасалады. Оған тойға жиналған туған-туыс бәрі қатынасады. Мұнда «Беташар» жыры айтыла отырып, келінге оның атасы, енесі, оның басқа туыстары таныстырылып, келін оларға сәлем жасайды. Сәлем жасаған адамдар көрімдік береді. Бет ашатын жігіт ән-жырды желдірете, көңілді жыр төгуі керек.

*Беташар*— жас келінге жаңа туыстардың алыс-жақындығын таныстырып, ізгі тілектер айту дәстүрі[9.129].

*«Батыр жігіт жол бастар, Әнші жігіт той бастар»* деген мақалда қазақ халқының той

бастар салты жайлы айтылып, оқырманға құраушы элемент арқылы тойбастар салтынан аз да болса көрініс береді. Тойбастар салты көбіне үйлену тойларында, келін түсіргенде жасалатын салт. Той бастар салтына қазақ халқының салт-дәстүрлері кітабында мынадай анықтама беріледі: «Той бастауды дастарқан басында отырған қадірлі қонақтарға тапсырады. Ондай кезде тойды әнмен немесе жақсы тілектерін әндетіп айтып береді, бастап бергендері үшін сыйлық ұсынылады. Той бастайтындар құрметті қонақтар, құдағилар мен құдашалар, той иелерінің басқа да құдағилары. Тойды жасы үлкен кісілер де бастап береді. «Ұлың өссе күндей болсын, деп тіле, қызың өссе гүлдей болсын деп тіле», «Дәулетіңнің қадірін ұлың өскенде білерсің, абыройыңның қадірін қызың өскенде білерсің» деген халықтың даналық сөздері той бастауға шабыт береді. «Өзен көлге қосылса, теңіз болады, ал елге қосылса, егіз болады» деген сөз екі елдің мың жылдық құда-жекжат болғандығын көрсетеді.

*Салт-дәстүр, әдет-ғұрып туралы мақал-мәтелдер*

1. Орамал тонға жарамаса да жолға жарайды.
2. Ас көп болса кәде көп
3. Бір күн дәм татқанға қырық күн сәлем.
4. Ел-елдің заңы басқа,  
Иті қара қасқа.
5. Сақтағанын жесе,  
Сағынғаны келер.
6. Ескерген ескі асынан сақтайды.
7. Берген қолым алаған.
8. Сұрап бергенше соғып бер.
9. Ет жемесе де сорпа ішкендей болды.
10. Келіншектің бетін кім бұрын ашса, сол ыстық.
11. Шақырған жерден қалма,  
Шақырмаған жерге барма.
12. Тойған үйге тоғыз бар.
13. Асаған білмес,  
Тураған білер.
14. Ас иесінің әлі біледі,  
Асатушының қолы біледі,
15. Алты жасар бала алыстан келсе,  
Алпыс жасар кәрі алдынан шығар.
16. Барымен базар, жоқты қайдан қазар.
17. Құр қасық ауыз жыртар.
18. Күн жазға айналды,  
Ет азға айналды.
19. Құс жаманы шажа,  
Дос жаманы бажа.
20. Келіншектің бетін кім бұрын ашса, сол ыстық. [ 10. 87]

Сонымен қатар қазақтарға дәстүрлі қонақжайлылық қасиет ежелден тән. Олардың бұл қасиеті көптеген ғасырлар барысында қалыптасқан. Бұл жөнінде XIX ғасырдың аяқ кезінде Ресей зерттеушісі Виктор фон Герн былай деп жазған болатын: *«Жалпы алғанда, қазақтар осы уақытқа дейін жылы жүзділігімен, қайырымды ақкөңілділігімен және қонақжайылық қасиетімен*

*таңғалдырады. Мұның өзі олардың сүйегіне ежелден сіңіп кеткен керемет асыл қасиет».*

Қонақжайлылығымен тәнті еткен қазақ халқы осы қонаққа қатысты, қонақты күтудің сауабына қатысты көптеген ырым, наным-сенімдерді ұстанғанын төменде берілген ырымдардан байқауға болады:

- қонақ болып барған үйінде қызды төрге отырғызады. Себебі, «қызда қырық көліктік бақыт бар». Тәрде отырса ол бақыттың жұғыны қыз отырған төрде қалады. «Қызда қырық қырсық та бар, қызда қырық сайтан да бар». Босағада отырса, сол қырсық сол үйде қалады. «Қызда оттай ыстық мейір бар». Тәрде отырса, сол мейір сол үйге бағышталады. «Қызда мұздай суық ызғар да бар». Есік жақта отырса, сол ызғар сол үйді шалады. «Қызда қырық періште бар». «Тәрде отырса, сол періштелер сол үйге қонады, есік жақта отырса, сайтандар сол үйде қалады»;

- жолаушылап келе жатқан адам бір үйге сусын ішуге түспек болса, сол үйдің есігіне тура беттеп келіп аттан түспейді. Оң жағынан түседі, әрі үйді айналмайды. Себебі, жау үйінің жай-күйіне қарамайды, өлімнің суық хабарын естірткелі келген адам да күй таңдамай үйге кіреді. Сондықтан, жолаушының жүрісі жаман ырымға ұқсамасын дегені. Дос, туыстар оң жол, оң тілеумен оң жақтан келіп, оң аяқпен үйге кіреді;

- қыдырып, қонаққа келген жас баланы үйден құр қол шығармайды. Өйткені, сәбидің меселі қайтпасын, көңілі қалмасын, жүрегі суы-масын, келер бақытының беті қайтпасын, үйде оттай ыстық ықыласы қалсын деп ырымдаған. Егер, сәби суық рай көріп, кейіген кейіппен шығып кетсе, бұл шаңырақтан бақ, төрден бақыт, дәннен ырыс кетеді деп ырымдалады;

- үйде отырған қонақты саусақпен санамайды. Оның ішінде ақ сақалды қариялардың да отыруы мүмкін. Малды, қолға түскен тұтқынды ғана саусақты шошайтып санайды;

- үлкен тойда, аста немесе салтанатты мереке-мейрамда сыйлы қонаққа көк қасқа тай, ақ сары бас қой, атан түйе, дөнен өгіз сойылады. Сонда барлық тілек қабыл болып, зор бақыт қонады деп сеніп, ырымдалады;

- қазақ үйіне қонған қонақты ырымдайды. Қонақ қонған түні мал төлдесе, құйрық асып, қонақты сыйлайды. Әрі киіт кигізіп, «Ақ жолтай қонақ» деп шығарып салады;

- дастархан оң бетімен жайылады. Дастархан қос қабатталған болса, қонақ келгенде оның тұйық жағын қонаққа қаратып, оң бетін келтіріп жаяды. Мұны «дастархан оң болмай, ісінде жол болмайды» деп ырымдайды. Дастархан – береке-бірліктің, тірліктің бейнесі ретінде қастерленеді;

- қонақ келгенде есікті үй иесінің өзі ашады. Ал қонақ шығарда есікті үй иесі ашпайды, қонақтың өзі ашып шығады. Қонақ үйге келгенде құт бірге кіреді деп жориды. Қонақ кетерде үй иесі есік ашып берсе, құт та әлгі кісімен ілесіп кетеді деп ырымдалады;

- қонақтың пышағы немесе бәкісі дастарханмен бірге жиналып кетсе, қайтарып берілмейді. Қонақ ет турағанда пышағын өзі сүртіп қынына салып алуы керек. Егер дастарханмен бірге жиналып кетсе, қонақ үндемейді, пышағын сұрамайды. Сұраса «Қырық пышақ боп өште-седі» деп жориды.

*Қырық пышақ боп* деген сөз тіркесі көп болып, халық, бұқара болып дегенді білдіріп отыр, ал *өштесу* – дұшпан болып қастасу, жауласу. [11.663]

- ұзақ жолдың азабын тартып келген жолаушыны жаңа босанған әйелдің үстіне кіргізбейді. Ол өте жақын туыс болса ғана біраз демалғаннан кейін беті-қолын жуып, сыртқы киімдерін шешіп, жеңілденгеннен соң барып кіруге тиіс. Өйткені, жол азабын тартқан адамның түсі сұсты, қабағы қатыңқы болады. Өмір есігін жаңа ашып, көзі мөлдіреп жатқан сәби мен сүйек-сүйегі босап, әлсіреп жатқан ана шошып қалмасын, секемденбесін, сырттан кірген қонаққа ілесіп келіп, жын жабыспасын деп ырымдаған;

- қазақта кетік, жырық ыдыспен қонаққа ас бермейді. Себебі, ыдыстың кетігінен сайтан қосарлана ас ішеді, қонақ қорланады, қонақтың жебеуші иесі шамданып, кәрін төгеді деп ырымдайды.

Ал осы тақырыпқа байланысты мақал-мәтелдерге келетін болсақ, «Қонағын сыйласа төрге шық дейді» деген мақалда қазақтың қонақжайлылығымен қатар, төрге шығару салтын көреміз. Келген қонақты я болмаса кісіні төрге шығару тек қазақ халқына ғана тән қасиет. Төр сөзінің мағынасы төмендегідей:

Төр – үй ішіндегі ең құрметті орын, үйдің босағаға қарама-қарсы жоғарғы жағы. [9.817].

Төр – мұнда жүк жиналады, қонақтар орналасады. Бұл үйдің жоғары әрі қымбатты орны деп саналады. Жас келіндер бұл жерді баса бермейді. [9.41]

«Қонағыңның алтынын алма, алғысын ал» деген мақалда қонақта болған үлкендер үй иесіне ризашылықтарын білдіріп, батасын беріп, рахметтерін айтқан. Үй иесі де келгендеріне риза болып, «Тойда кездесейік» деп, жақсы лебіздерін білдіріп, шығарып салады. Алғыс ұғымында ризашылық белгісі сақталған, ол туралы қазақ паремасында «Алтын алма, алғыс ал!» деп келетін мақал бар. Себебі, қазақ ұғымында алғыс алған адамды Тәңір жарылқап, оның құты көбейеді, ырысы артады деп сенген. Алғыстың мазмұны көбіне тілек түріндегі білдіріледі: Алла риза болсын! Көп жаса! Өмір жасың ұзақ болсын! Бақытты бол, Тең құрбыңның алды бол! және т.б. Алғыс-ізгі ықылас, жақсы ниет. [9.40].

«Қонақ келсе етпісер, ет піспесе бет пісер» бұл мақалдан тағы да қазақ халқының қонағын құдайындай сыйлап, төріне шығарып, ұлттық тағам ет тағамын пісіріп құрметтейтінін көреміз. Халқымыздың құрметті кісілерге ұсынатын кәделі әрі орны бөлек тағамдарының ең бастысы – қазақша ет. Қазақтар сыйлы қонақтарға мал басын көрсетеді. Соның ішінде аса құрметті, ардақты ел сыйлайтын қонақтарға тай немесе құлын сояды. Егер қонақ көп адам болса, ірі жылқы, сойылады. Сөйтіп қонақтарға табақ-табақ ет тартылады.

Ет – тамаққа жарату үшін сойылған малдың тұтас етінің бөлшектері. [9.239].

Қазақтың өзге халықтардан ерекшеленетін қонақ, қонақжайлылық қасиеті жөнінде терілген мақал-мәтелдер төмендегідей:

1. Қонақ қойдан жуас.  
Май берсең де жей береді.
2. Тойдан табықпай.
3. Қонақасы – тәңір ақысы.
4. Қонақ аз отырып, көп сынайды.
5. Қонағым жүре тоярсың.
6. Қонақты сөзбен тойдыра алмайсың.
7. Асыңа тойғызбасаң да ақ ниетіңе тойғыз.
8. Құтты қонаққа - тәтті тамақ.
9. Атың барда жер таны,  
Асың барда ел таны.
10. Қонағын сыйласа төрге шық дейді.
11. Жолаушының азығы жолында.
12. Жаяу қонақ тыныш ұйықтар.
13. Алдына ас қойдым, екі қолын бос қойдым.
14. Қонағым өз үйіңді де ойлай отыр.
15. Бұрынғы қонақ соңғы қонаққа орын берер.
16. Сыйлы қонақ босағада отырмайды.
17. Көңіл кең болса, үйдің тарлығы білінбес.
18. Шақырмаған қонаққа шайдан артық тамақ жоқ.
19. Тоқ қонақты сыйлау оңай.
20. Екі үйдің қонағы  
Емексіп жүріп аш қалар.[10.5]

Сенім — адамның белгілі бір түсініктеріне сәйкес қажеттіліктерін қанағаттандыру болып табылады. Қажеттіліктерін орындау барысында адам дүниетанымдық көзқарасында, табиғат пен әлеумет заңдылықтары жөніндегі ұғымдарына, өмір тәжірибесіне сүйене отырып іс-әрекет жасайды. Адамның адалдығына сеніп, оны құрметтей білу — әдептілік (сыпайыгершілік, ізеттілік, тәртіптілік).[11.82]

Бүкіл әлемге жақсылық ойлау адамның тұлғалық бейнесі. Адам алдына мақсат қойып, оның нәтижелі орындалуына сенім білдіріп, іс-әрекетке кіріскен кезде ғана, ол жоғарғы нәтижелерге жете алады. Сенім — адамның ақыл-ойын, күшін, еркін, қабілетін жоғарылататын жағымды сезім. Сенім — адамның жігерін арттырып, болашаққа құлшындыратын құбылыс (тағдырға сену, болашаққа сену, еңбекке сену, жақын адамдарға сену, дінге сену, т.б.). «Жалғыздың жары құдай» демекші сенім үміттен басталады. Сенім адамның алдына қойған мақсатының айқын болуы, дүниетанымының өмірмен байланыстылығы берік сенімнен туады. Бұл адамның нақты іс-әрекеті мен тәжірибесіне байланысты.

Жалғыздың жары сөзіне мынадай түсініктеме берілген:

- 1) *Ауысп.* Сүйеніш, таяныш, дос;
- 2) серік.[5.270]

Тәңірге, Жер, Суға табынудың пайда болуын адамда әуел бастан қалыптасқан ризашылық сезімдерімен байланыстыруға болады. Бұл құдайлар қарапайым тіршілік иелеріне қамқорлықпен қараған, ауыр кезеңдерде адамдарға азық-түлік сыйлаған мейірбандықтарына алғысын білдірудегі ниетінен туған еді деп есептейміз. Осындай өмірдің нақты шындығына көз жеткізу адамдарға жәрдемдесетін жоғары әлем

бар деген түсінікті туғызуы да заңды еді. Ежелгі түрік әулеті өздерінің ұғымдарындағы ең биік шынды Хан-Тәңірі деп атауы да кездейсоқтық болмас. Болмыстың мәнін және оның рухтық көрінісін Аспанға саю қазақ халқында көпке дейін сақталып келді. «Аюға намаз үйреткен- таяқ, молдаға намаз үйреткен - тамақ», «Алла деген пенделер еш нәрсеге зар болмайды» немесе «Кірсіз ай, мінсіз бір Құдай».

Ата-бабамыздан келе жатқан мақал-мәтелдің бірі «Жазмыштан озмыш жоқ». «Жазмыш» сөзінің мағынасы - тағдыр дегенді білдіреді. Озмыш - мағына жағынан тағдырдың дегеніне көнесің, бұйрығына бас иесің дегенді білдіріп отыр[11.246].

Пенде болғандықтан барлығымыз Тәңіріміздің жазғанын көреміз де көнеміз. Егер басымызға жазылып тұрса, одан әрі қашып-құтылып ала алмайсың. Енді бұл мақалды екінші жағынан көрелік. Басымызға түскен іс, қалай айналдырып әкелсең де, ол өзін ретін өз уақытыда келгенде табады. Бұл өмірде әр нәрсе, құбылыс болсын, оқиға болатын болса, ол міндетті түрде жазмыш болғандықтан болатыны анық. Ал «үміттің отын сөндірме»деп те айтып жатады. Бұл мағына жағынан әр қилы. Әр адам қолынан келетінін жасап, өмірін жақсартуға құқығы бар.

Наным-сенімге байланысты айтылған мақал-мәтелдер төмендегідей:

1. Қонақ келсе есіктен,  
Пәлекет қашар тесіктен.
2. Қыдырған алмас,  
Бұйырған алар.
3. Мың күнгі жұмақтан,  
Бір күнгі тірлік артық.
4. Жазмыштан озмыш жоқ.
5. Құдай бір айналдырғанды шыр айналдырады.
6. Басы аман, малы түгелдің,  
Құдайменен ісі жоқ.
7. Өлетін бала молаға қарай жүгіреді.
8. Өлі разы болмай, тірі байымайды.
9. Аллаға жағамын десең,  
Азаның болсын.  
Моллаға жағамын десең,  
Қазаның болсын.
10. Аллаға сенген құстай ұшады,  
Адамға сенген мұрттай ұшады.
11. Арыстан бабқа түне,  
Қожа Ахметтен тіле.
12. Хаққа зауал жоқ.
13. Садақаны сауыңда бер.
14. Адамның басы – Алланың добы.
15. Асыққан – шайтанның ісі.
16. Алтын көрсе - періште жолдан таяды.
17. Жалғыздық құдайға ғана жарасқан.
18. Жаратқанның назары –  
Не жақсыға түседі,  
Не жалғызға түседі.
19. Сұрай-сұрай Меккеге де барады.
20. Тілі басқаның - діні басқа. [10.251]

*Ағайын-туыс* - бір ауыл, қауым болып, шаруашылық қарекеттерін бірлесе жүргізетін, бір-біріне қолдау жасайтын, қандастық жағынан жақын туыс, аталас адамдар немесе солардан өрбіген ұрпақтар. Мұны «*Сыйласқанға жат жақсы, жылысқанға ағайын артық*» деген парема да айғақтайды. Қазақта екі туыстық байланыс бар: бірі «*бірге күліп, бірге жыласатын*» тіршіліктегі қуаныш пен қайғыны бірге көтерісетін әке жағынан туыстық, екіншісі материалдық қарым-қатынаспен байланысқан құдалар мен тамырлар деп бөледі А.М. Балаубаева-Голяховская еңбегінде: «*Ата туыстар қиын сәтте бір-біріне қол ұшын береді, сондай-ақ, жиын-тойларды, торқалы той, топырақты өлімді өткізуді бірге ұйымдастырады, ауыртпалығын бірге көтеріседі*» делінген [7.10].

Ағайын бір өліде, бір тіріде деген қағида осыны меңзейді. Әсіресе, адамның тіршілік циклына қатысты ғұрыптар мен салттардың атқарылуында бірлік пен ынтамақтастықтың орны ерекше. «Туысы бірдің уысы бір», «Бөлінгенді *бөрі* жейді» деп, арадағы ұсақ-түйек дау-шар, екпе-назды елемеуді ескертеді. *Бөрі* деген сөз қасқырдың қосымша аты, яғни бұл жағдайда бөрі деген сөзі тура мағынада қолданып отырғанмен, мақал толық ауыспалы мағынада берілген. Қандастық жақындықты сезінуде ел бірлігін, қоғам тұтастығын сақтауда ағайын-туыстық ұғымының орны айрықша болған. Ағайын-

туыстар жетіатаға дейін туыстықты үзбейді және қыз алыспайды. Қазақы ортадағы бұл қағиданың генетикалық жағынан алғанда дұрыстығы анықталып отыр. Жеті атаға толғаннан кейін ру ақсақалдары жиылып, жеті атаға толыстық, жеке ел болыстық деп боз бие шалып, баталасып, бөтуаласып қыз алысып, қыз беруге рұқсат етеді.

Қазақ құдасын құдайындай сыйлап, төбесіне көтереді. «*Құда — мың жылдық, күйеу — жүз жылдық*» дейді. Мұнда үлкен мән бар. Бірінбірі танымайтын екі ел екі жастың арқасында танысып, табысып, құда-жекжат болып, өле-өлгенше өзара сыйластықтың үлгісін көрсетіндігін аңғартады. Ұл өсіріп, қыз өсіріп отырған әрбір отбасы қызының орнын тапқанын, ұлын аяқтандырғанды, жақсы жермен құдаласқанды армандайды.

Құда түсу – ежелден келе жатқан дәстүр. Алайда құда болудың бірнеше жолдары бар. Екі адам достықтары артып, туыс болғысы келсе, балалы болмай жатып, құда болып жатады. Бұндай құдалықтың түрін «бел құда» деп атайды.

Ежелден келе жатқан құдалықтың тағы бір түрі – «бесік құда». Екі нәрестені бесікте жатқан кезінен айттырып қояды. Бесікте жатқан қызға сырға салу дәстүрі қалыптасқан.

*Құда* - қыз алысып, қыз беріскен сүйек шатысы бар (адамдар) мағынасын беретін сөз [9.518].

«Көршіңді құдайдай сыйла» деген қазақ қашанда көрші-көлемді құрметтеген. Құдайдай сыйла деген сөз тіркесінде Тәңірге қандай құрмет етсек, сондай құрметті көршіге көрсету деген. Қандай да болсын іс-шара, көршіні тастамай әдетке айналдырған. Көрші сырласу үшін де жырласу үшін де қажет деп айтады. Қазақ тілінің түсіндірме сөздігінде көрші сөзінің мағынасы төмендегідей:

*Көрші* – 1. Үйлері қатарлас, есіктес тұратын адам, қоңсы.

2. Кеңістіктегі немесе жазықтықтағы екі объектінің басқалардан гөрі бір-біріне жақын орналасуы. [9.418].

Этнограф-жазушы С.Кенжеахметов көрші сөзіне мынадай анықтама береді: қатар отырған

екі отбасы бірін бірі көрші деп атайды. Туған-туысқа ешқандай қатысы жоқ болса да әр отбасы үшін көршінің орны бөлек. Бұл отбасылар құдайы көршіміз деп бірін-бірі өте қатты сыйлайды. Қолда барын беріп, араласып отырады. Үй иесі бір жаққа сапарға шықса, бар дүние-мүлкін, кілтін көршісіне сеніп тапсырады. Және бұл сенім қазақта ешқашан бұзылған емес. Халқымызда «көрші хақысы» деген ұлағатты сөз бар. Бұл көршінің қасиетін, биік орнын білдіретін үлкен ұғым, зор баға. Сонымен қоса, «Көршің үшін намазыңды бұз», «Көршің шақырғанда бір жеңіңді киіп, бір жеңіңді кимей бар» деген мақалдар да дәлел бола алады. [12.40].

Көршісін құдайындай сыйлаған қазақтың көрші және туыс-туғандар жөніндегі мақал-мәтелдер төмендегідей:

1. Көшкен елдің көмеші болса, еру елдің ерлігі бар
2. Не пайда туысқаннан - жуыспаған.
3. Сыйласуға жат жақсы.  
Жыласуға өз жақсы.
4. Ағайын бір өліде,  
Бір тіріде керек.
5. Күйеу жүз жылдық,  
Құда мың жылдық.
6. Жаман ағайын бар болсаң көре алмайды,  
Жоқ болсаң, бере алмайды.
7. Жауда да бір үйің болсын.
8. Ағайын тату болса ат көп  
Абысын тату болса ас көп.
9. Жаман да болса ағамыз,  
Жақсыны қайдан табамыз.
10. Мал қонысын іздейді,  
Ер туысын іздейді.
11. Жақыныңды жат етсең,  
Жатқа күлкі боларсын.
12. Әпкенің үйі — кең жайлау.
13. Қасқыр да жолдасына қас қылмайды.
14. Бір көрген біліс  
Екі көрген таныс.
15. Жаман туыстан жат артық.
16. Үйдің жылы-суығын  
Қыс түскенде білерсің,  
Кімнің алыс-жақынын  
Іс түскенде білерсің.
17. Әулие де қасындағысын қолдайды.
18. Ағайын бірде араз, бірде тату.
19. Ағайының бай болса, асағаның май болар.
20. Туғаныңмен сыйыспасаң, кең дүниеге сыймассың. [10.10-13]

Қорыта келе, бай мұрамыздан орын алатын мақал-мәтелдер кез келген ұлттың, халықтың шежіресі, тарихы болып табылады. Мақалада салт-дәстүрге байланысты, қонақжайлылық жөнінде, наным-сенім, туған-туыс, көрші тақырыбында мақал-мәтелдер теріліп талданды. Мақал-мәтелдер – халықтың сан ғасырлық көрген-білгенін, бастан кешкен оқиғаларынан қорытқан ақыл-ойының жиынтығы, анықтамасы, табиғатта, өмірде үнемі қайталанып тұратын оқиғалармен, құбылыстармен байланысты туған сөздің тобық-

тай түйіні. Сонымен бірге оның мазмұнында халықтың әлеуметтік тіршілігі, әдет-ғұрпы, ақыл-ойы, даналығы көрініс табады. Мақал-мәтелдер ой дәлдігімен, тереңдігімен, ықшамдылығымен ерекшеленеді. Мақал-мәтелдер де этнолингвистикалық арнаның ең құнарлы бұлақтарына жатады. Әрбір мақал-мәтелдер бойына этнос болмысына, оның рухани заттық (материалдық) мәдениетіне, дүниетанымына, салт-дәстүр, әдет-ғұрып, наным-сеніміне т.б. қатысты бай ақпарат



жинақталғанын ескерсек, олардың этнос болмысын танып-білуге қосар үлесі зор.

#### Әдебиеттер:

1. Рахметова М.Қ. Қазақтың мақал-мәтелдері, Алматы, 2008;
2. Кенжеахметов С.Туыстық атаулардың сыры, Алматы, «Ана тілі» ЖШС 2003;
3. Қайдар Ә., Халық даналығы, «Тоғанай» 2004;
4. Қазақ тілінің түсіндірме сөздігі, 7 том, ҚазССР Ғылым академиясының корреспондент мүшесі Ысқақов А., 1983;
5. Қазақ тілінің түсіндірме сөздігі, Алматы, 1959;
6. Әбдіков Т. «Әке» повестер мен әңгімелер жинағы, Алматы, «Қайнар» 2005;
7. Нысанбаев Ә., Қазақстан ұлттық энциклопедиясы, Алматы 1998;
8. Кекілбайұлы Ә., «Дала балладалары» I,II том, Алматы, «Жазушы» 2002;
9. Қазақ тілінің түсіндірме сөздігі, Қазақстан Республикасының Мәдениет және Ақпарат министрлігі тіл комитеті, Алматы, «Дайк-Пресс» 2008;
10. Атадан өсиет, анадан қасиет, Қазақтың 7777 мақал-мәтелі, Алматы «Өлке» баспасы 2010;
11. Қазақ халқының салт-дәстүрлері, Алматы 2003

12. Кенжеахметов С. «Жеті қазына» 2, Алматы, «Ана тілі» ЖШС 2006.

#### REFERENCES:

1. Rahmetova M.K. Proverb - saying of Kazakh, Almaty, 2008;
2. KENZHEAHMETOV S. Tuystyk ataular syry, Almaty, "language of Mother" 2003;
3. Kaidar A., Halyk danalygy, "Toganai" 2004
4. Dictionary of elucidation language of Kazakhs, 7 том, Yskakov A., 1983;
5. Dictionary of elucidation language of Kazakhs, Almaty, 1959;
6. Abdikov T. "Fathe" Collection povests and conversations, Almaty, " Kainar" 2005;
7. Nysanbaev A., Kazakhstan national enciclopedia, Almaty 1998;
8. Kekilbayuly A, "Dala balladalary" I, II том, Almaty, "Writer" 2002;
9. Dictionary of elucidation language of Kazakhs, Culture and ministry of Information Republic Kazakhstan committee of language, Almaty, "Daik-Press" 2008;
10. Grand-dads precept, from that quality, 7777 proverb-saying Kazakh, Almaty "Quinsy of edge" 2010; custom-traditions people
11. Kazakhs traditions astride, Almaty 2003
12. KENZHEAHMETOV S. " Zheti kazyna" 2, Almaty, "Ana tili " 2006.

#### Автор жайлы мәлімет

*Сейтова С.Т. – А.Байтұрсынов атындағы Қостанай мемлекеттік университеті журналистика және коммуникациялық менеджмент кафедрасының оқытушысы, Байтұрсынов көшесі 47, 87142511193, 87758225562, e-mail: [sayan\\_seitova@mail.ru](mailto:sayan_seitova@mail.ru)*

*Сейтова С.Т. – преподаватель кафедры журналистики и коммуникационного менеджмента Костанайского государственного университета им.А.Байтұрсынова, г.Костанай, ул.Байтұрсынова 47, тел. 87142511193, 87758225562, e-mail: [sayan\\_seitova@mail.ru](mailto:sayan_seitova@mail.ru)*

*Seitova S. T. – lecturer, Department of journalism and communication management of Kostanay state University.And.Baitursynov, Kostanai, 47 Baitursynov str., tel. 87142511193, 87758225562, e-mail: [sayan\\_seitova@mail.ru](mailto:sayan_seitova@mail.ru)*

УДК 631.17:631.354.3

## ТЕХНИКО – ЭКОНОМИЧЕСКОЕ ОБОСНОВАНИЕ ГРАНИЦ ЭФФЕКТИВНОГО ПРИМЕНЕНИЯ ОЧЕСЫВАЮЩИХ ЖАТОК НА ФОРМИРОВАНИИ СТЕРНЕВЫХ КУЛИС В УСЛОВИЯХ ПРЯМОСТОЯЩИХ И ПОЛЕГЛЫХ ХЛЕБОВ

*Астафьев Владимир Леонидович - доктор технических наук, профессор, директор Костанайского филиала ТОО «КазНИИМЭСХ», г. Костанай*

*Темиров Ернат Жамбылович - магистрант, кафедра машиностроения, Костанайский государственный университет имени А.Байтурсынова*

Одним из основных достоинств использования очесывающих жаток является оставление высокой стерни, что позволяет увеличить снегонакопление в 2 - 3,5 раза по сравнению со стерневым фоном. [1] Однако, применение очесывающих жаток возможно только на прямостоящем хлебе. На полеглом они допускают большие потери и поэтому не используются. Поля с полеглым стеблестоем убирают прямым комбайнированием, а увеличение снегонакопления выполняют путем проведения механического снегозадержания в зимний период. В 2013 году Костанайским филиалом ТОО «КазНИИМЭСХ» были разработаны стеблеподъемники к очесывающей жатке "Озон" производства ОАО "Пензмаш". [2] За счет использования стеблеподъемников потери при уборке полеглых хлебов сократились до допустимых пределов. В настоящей статье представлено технико-экономическое обоснования границ эффективного применения очесывающих жаток на формировании стерневых кулис в условиях прямостоящих и полеглых хлебов. Выполненные расчеты доказывают эффективность применения очесывающих жаток на формировании стерневых кулис на полеглом стеблестоем при использовании стеблеподъемников в сравнении со снегопахотными агрегатами. Способ повышения снегонакопления путем формирования стерневых кулис позволяет снизить комплексные затраты на 20%, а затраты труда на 32% по сравнению с механическим снегозадержанием.

*Ключевые слова: очесывающая жатка, формирование стерневых кулис, полеглый хлебостой, стеблеподъемники, механическое снегозадержание, эффективность.*

## ТІК ЖӘНЕ ЖАТЫП ҚАЛҒАН ЕГІН КЕЗІНДЕ ТАРАУЫШ ДЕСТЕЛЕГІШТЕРДІ ТИІМДІ ПАЙДАЛАНУ АРҚЫЛЫ ЕГІН САБАҚТАРЫН ҚАЛЫПТАСТЫРУДЫҢ ТЕХНИКАЛЫҚ-ЭКОНОМИКАЛЫҚ НЕГІЗІ

*Астафьев Владимир Леонидович – техника ғылымдарының докторы, профессор, «ҚазАШМЭФЗИ» ЖШС Қостанай филиалының директоры, Қостанай қаласы*

*Темиров Ернат Жамбылович – Қостанай мемлекеттік университетінің машина жасау кафедрасының магистранты*

Тарауыш дестелегіштерді қолданудың басты ерекшеліктерінің бірі биік сабақтарды қалдыру болып есептелінеді. Бұл қысқы қар тоқтатуды 2-3,5 есе өсіреді [1]. Бірақ, тарауыш дестелегіштерді қолдану тек қана астық сабақтары тігінен тұрған кезінде ғана жүзеге асырылады. Жатып қалған егін кезінде олар үлкен шығынға ұшырайды, сол себепті онда қолданылмайды. Сабақтары жатып қалған егін алқаптарын тігінен ору әдісімен, ал қысқы қар тоқтатуды қыс кезінде механикалық тоқтату тәсілі арқылы жүргізеді. 2013 жылы «ҚазАШМЭФЗИ» ЖШС Қостанай филиалында "Пензмаш" ААҚ зауытының "Озон" тарауыш дестелегіштеріне сабақ көтергіштер әзірленді. [2] Егін ору кезеңінде бұл сабақ көтергіштерді қолдану арқылы егіннің шығыны жоспарланған деңгейге дейін қысқарды. Бұл мақалада тік және жатып қалған егін кезінде тарауыш дестелегіш арқылы егін сабақтарын қалдырудың техника-экономикалық негіздері көрсетілген. Орындалған есептер тарауыш дестелегіштерге орнатылған сабақ көтергіштер арқылы жатып қалған егінді ору тиімді екенін дәлелдейді. Қар тоқтауды арттыру әдісінде егін сабақтарын қалдыру механикалық қар тоқтатумен салыстырғанда кешеді шығындарды 20 %, еңбек шығынын 32 % төмендетеді.

*Негізгі сөздер: тарауыш дестелегіш, егін сабақтарын қалдыру, жатып қалған егін, сабақ көтергіштер, механикалық қар тоқтату, тиімділік.*

## TECHNICAL-ECONOMICAL GROUNDING BORDERS OF THE EFFECTIVE USE OF STRIPPED HEADERS ON THE BASIS OF FORMATION STUBBLE SCENES IN THE CONDITIONS OF UPRIGHT AND PERISHED BREADS

Astaf'ev Vladimir Leonidovich - Doctor of Technical Sciences, Professor, Director of Kostanay branch of LLP "KazSRIMEA" Kostanay

Temirov Ernat Zhambulovich - Kostanai State University named A.Baitursynov, Master of mechanical engineering

One of the main advantages of using stripper headers leaving a high stubble, which can increase snow accumulation of 2 - 3.5 times compared to the background after cereal. [1] However, using the stripper harvesters may only erect bread. On perished they allow heavy losses and therefore it does not used. Fields with stalks removed perished direct harvesting and an increase of snow accumulation is performed by means of mechanical snow retention in the winter. In 2013, the Kostanai branch KazSRIMEA developed to stripping reaper "Ozone" of JSC "Penzmash." [2] through the use of loss.. up in laid cereals were reduced to acceptable limits. This paper presents a feasibility study on the borders of the effective application of stripper headers formation scenes under erect and in laid crops. The calculation shows the effectiveness of stripper headers in the formation of the scenes on perished stembestoe using stebble compared with mechanical snow retention. A method of increasing snow accumulation by forming stubble reduces complex scenes costs by 20% and labor costs by 32% compared with mechanical snow retention.

Keywords: ocekivala the header, the stubble forming wings, fallen, the crops, crop lifters, mechanical retention, efficiency.

### Методика исследований

Формирование стерневых кулис осуществляется чередующимися проходами жаток прямого комбайнирования и очесывающих жаток. В качестве исходных принято 3 варианта расчетов (таблица 1).

Таблица 1- Исходные варианты расчетов.

Наименование	Варианты		
	№1	№2	№3
Объем работ, га	1000	1000	1000
Состояние хлеба	прямостоящий	Полежность до 20%	Полежность до 20%
Способ уборки	Прямое комбайнирование и очес	Прямое комбайнирование со стебле-подъемниками	Прямое комбайнирование и очес со стебле-подъемниками
Способ повышения снегонакопления	Формирование стерневых кулис при уборке	Механическое снегозадержание в зимний период	Формирование стерневых кулис при уборке
Состав уборочных агрегатов для формирования стерневых кулис	Вектор - 410+ЖУ-6** Вектор -410 + ЖО-6*	Вектор - 410+ЖУ-6	Вектор - 410+ЖУ6 Вектор- 410+ЖО-6
Состав снегопахотного агрегата		К-744Р1+СВШ-10	

\*ЖУ-6 - жатка хедер, захват 6 м.

\*\*ЖО-6 - очесывающая жатка "Озон", захват 6 м.

В качестве критерия оценки сравниваемых вариантов приняты комплексные затраты, которые определялись по формуле [3]:

$$K_3 = I + P_y \quad (1)$$

где, I - прямые эксплуатационные затраты, тг/га;

$P_y$  - стоимость потерь урожая, тг/га.

Прямые эксплуатационные затраты определялись по формуле:

$$I = 3 + \Gamma + P + A \quad (2)$$

где, 3 – затраты на оплату труда, тг/га;

$\Gamma$  – затраты на топливо-смазочные материалы, тг/га;

P – затраты на ремонты и техническое обслуживание тг/га;

A – затраты на реновацию техники, тг/га.

Затраты на оплату труда обслуживающего персонала (3) на формирование стерневых кулис по вариантам №1 и №3 в тенге на гектар определим по формуле:

$$3 = \frac{L_{k1} * T_k * k_y * F_1}{W_{k1} * (F_1 + F_2)} + \frac{L_{k2} * T_k * k_y * F_2}{W_{k2} * (F_1 + F_2)} \quad (3)$$

где,  $W_{k1}, W_{k2}$  - производительность комбайна на прямом комбайнировании и соответственно очесе зерновых за 1 час сменного времени, га;

$L_{k1}$ -количество обслуживающего персонала на прямом комбайнировании,  $L_{k1} = 1$ ;

$T_k$  - часовая тарифная ставка комбайнера, тг/га;

$k_y$  - коэффициент, учитывающий надбавки к зарплате на уборочных работах,  $k_y=2,0$ ; [3,5]

$L_{k2}$ -количество обслуживающего персонала на очесе зерновых,  $L_{k2} = 1$ ;

$F_1$ - площадь, убранная жаткой прямого комбайнирования, га;

$F_2$ - площадь, убранная очесывающей жаткой, га.

Затраты на оплату труда обслуживающего персонала (3) на уборке зерновых и на снегозадержании по варианту №2 в тенге на гектар определим по формуле:

$$3 = \frac{L_{k1} * T_k * k_y}{W_{k1}} + \frac{L_{t} * T_t * k_c}{W_t} \quad (4)$$

где,  $L_t$  – количество обслуживающего персонала при проведении снегозадержания,  $L_t = 1$ ;

$k_c$  - коэффициент, учитывающий надбавки к зарплате на снегозадержании,  $k_c=1,5$

$T_t$  - часовая тарифная ставка механизатора при проведении снегозадержания, тг/ч;

$W_t$  – производительность снегопахотного агрегата, га/ч;

Затраты на топливо-смазочные материалы на уборочных работах по вариантам №1 и №3 определяем по формуле:

$$\Gamma = \frac{(q_{k1} * F_1 + q_{k2} * F_2)}{F_1 + F_2} \cdot \Gamma_{гсм}, \quad (5)$$

где,  $q_{k1}$ - расход топливно-смазочных материалов на прямом комбайнировании, кг/га;

$q_{k2}$ -расход топливно-смазочных материалов на очесе зерновых, кг/га;

$\Gamma_{гсм}$ -комплексная цена топливо- смазочных материалов, тг/кг

Затраты на топливо-смазочные материалы на прямом комбайнировании и снегозадержании по варианту №2 в тенге на гектар определяем по формуле:

$$\Gamma = q_{k1} * \Gamma_{гсм} + q_t * \Gamma_{гсм}, \quad (6)$$

$q_t$  – расход топливо - смазочных материаловна снегозадержании, кг/га;

Затраты на техническое обслуживание и ремонты на уборочных работах по вариантам №1 и №3 в тенге на гектар рассчитываем по формуле:

$$P = \frac{(B_k + B_{жу}) * r_k * F_1}{W_{k1} * T_y * (F_1 + F_2)} + \frac{(B_k + B_{жо}) * r_k * F_2}{W_{k2} * T_y * (F_1 + F_2)} \quad (7)$$

где,  $B_k$  - балансовая цена комбайна "Вектор", тенге;

$B_{жу}$  - балансовая цена жатки прямого комбайнирования, тенге;

$B_{жо}$  - балансовая цена очесывающей жатки, тенге;

$r_k$  -коэффициент отчислений на ТО и ремонты;

$T_y$ - время работы жаток прямого комбайнирования и очесывающей жатки на уборочных работах, час.

В варианте №3 в балансовую цену жатки включаем стоимость стеблеподъемников.

Затраты на техническое обслуживание и ремонты на прямое комбайнирование и снегозадержании по варианту №2 в тенге на гектар рассчитываем по формуле:

$$P = \frac{(B_k + B_{жу}) * r_k}{W_{k1} * T_y} + \frac{B_t * r_t + B_c * r_c}{W_t * T_t} \quad (8)$$

где,  $B_t$ - балансовая цена трактора К-744Р1, тенге;

$B_c$  - балансовая цена снегопах СВШ-10, тенге;

$r_c$ - норматив отчислений на ремонты и ТО снегопах СВШ - 10;

$r_t$ - норматив отчислений на ремонты и ТО трактора К-744Р1;

$W_t$  - производительность за 1 час сменного времени на снегозадержании, га/ч;

$T_t$ - количество часов работы сменного времени снегопахотного агрегата.

Затраты на реновацию машины на уборочных работах по вариантам №1 и №3 в тенге на гектар рассчитываем по формуле:

$$A = \frac{(B_k + B_{жу}) * \alpha_k * F_1}{W_{k1} * T_y * (F_1 + F_2)} + \frac{(B_k + B_{жу}) * \alpha_k * F_2}{W_{k2} * T_y * (F_1 + F_2)} \quad (9)$$

где,  $\alpha_k$  - коэффициент отчислений на реновацию комбайна "Вектор" с жаткой прямого комбайнирования или очесывающей жаткой.

В варианте №3 в балансовую цену жатки включаем стоимость стеблеподъемников.

Затраты на реновацию машин на прямом комбайнировании и снегозадержании по варианту №2 в тенге на гектар рассчитываем по формуле:

$$A = \frac{(B_k + B_{жу}) * \alpha_k}{W_k * T_y} + \frac{(B_t * \alpha_t + B_c * \alpha_c)}{W_t * T_t} \quad (10)$$

где  $\alpha_t$ - коэффициент отчислений на реновацию трактора К-744 Р1;

$\alpha_c$ - коэффициент отчислений на реновацию снегопах СВШ-10.

Стоимость потерь урожая при растягивании срока сверх нормативного определяем по формуле:

$$P_y = Y * (T_y - T_n) * K_n * \Gamma_a \quad (11)$$

где,  $Y$ - урожайность зерновых культур,

У=1,5 т/га;

Т<sub>н</sub>- нормативный срок проведения уборочных работ, Т<sub>н</sub>=120 час [4];

К<sub>п</sub>- коэффициент потерь от осыпания зерновых культур, убираемых сверх нормативного срока, К<sub>п</sub>=0,0009 доль/час [5]

Цз- средняя сдаточная цена зерна, Цз=40000 тт/га.

Капитальные затраты на проведение уборочных работ по вариантам №1 и №3 в тенге на гектар определяем по формуле:

$$K = \frac{(B_k + B_{жy}) * E * F_1}{W_{k1} * T_y * (F_1 + F_2)} + \frac{(B_k + B_{жo}) * E * F_2}{W_{k2} * T_y * (F_1 + F_2)} \quad (12)$$

где, E- коэффициент эффективности капитальных вложений, E=0,15;

Капитальные затраты на проведение прямого комбайнирования и снегозадержания по ва-

рианту №2 в тенге на гектар определяем по формуле:

$$K = \frac{(B_k + B_{жy}) * E}{W_{k1} * T_y} + \frac{(B_t + B_c) * E}{W_t * T_c} \quad (13)$$

Затраты труда при проведении уборочных работ по вариантам №1 и №3 в чел. час на гектар определяем по формуле:

$$ZT = \frac{L_1 * F_1}{W_{k1} * (F_1 + F_2)} + \frac{L_2 * F_2}{W_{k2} * (F_1 + F_2)} \quad (14)$$

Затраты труда при проведении прямого комбайнирования и снегозадержания по варианту №2 в чел.час на гектар определяем по формуле:

$$ZT = \frac{L_1}{W_{k1}} + \frac{L_t}{W_t} \quad (15)$$

Исходные данные для расчета экономических показателей представлены в таблице 2.

**Таблица 2. Исходные данные для расчета экономических показателей.**

Показатели	Ед.изм	Обозначение	Вариант 1		Вариант 2	Вариант 3	
			ЖУ-6	ЖО-6	ЖУ-6	ЖУ-6	ЖО-6
1	2	3	4	5	6	7	8
1. Годовая загрузка:	час						
-трактор К-701 со снегопахом (двухкратное снегозадержание)	-«-	T <sub>т</sub>	-	-	150	-	-
2. Балансовая стоимость:	тенге						
-комбайна «Вектор»	-«-	B <sub>к</sub>	28 500 000				
-жатки ЖУ-6	-«-	B <sub>жy</sub>	1 565 000				
-жатки ЖО-6	-«-	B <sub>жo</sub>	3 280 000				
-трактора К-744Р1	-«-	B <sub>т</sub>	14 100 000				
-снегопах СВШ-10	-«-	B <sub>с</sub>	1 320 000				
-стеблеподъемников	-«-	B <sub>п</sub>	200 000				
3. Расход топлива	кг/га						
-комбайна «Вектор»	-«-	q <sub>к</sub>	6,6	4,9	9,3	9,3	7,0
-трактора К-701 со снегопахом	-«-	q <sub>т</sub>	-	-	2,2	-	-
4. Производительность агрегата за 1 час сменного времени	га/час						
-комбайн «Вектор»	-«-	W <sub>к</sub>	3,4	4,0	2,4	2,4	2,8
-трактор К-701 со снегопахом	-«-	W <sub>т</sub>	-	-	13,3	-	-
5. Коэффициент отчислений на реновацию:							
-комбайна «Вектор» с жаткой		α <sub>к</sub>	0,083	0,083	0,083	0,083	0,083

-трактор К-701		$\alpha_T$	-	-	0,1	-	-
-снегопах СВШ-10		$\alpha_C$	-	-	0,083	-	-
6. Коэффициент отчислений на ремонты и ТО							
-комбайн «Вектор» с жаткой	$r_k$		0,075	0,075	0,075	0,075	0,075
-трактор К-701	$r_T$		-	-	0,163	-	-
-снегопах СВШ-10	$r_C$		-	-	0,142	-	-
7. Годовой объем работы	га	F	1000				
8. Тарифная ставка:	тенге/час						
-комбайнера	-«-	$T_k$	350				
-тракториста	-«-	$T_T$	250				
9. Комплексная цена топлива	тг/кг	Цгсм	115				
10. Коэффициент потерь зерна от растяги-вания сроков уборки	доль/ча	с Кп	0,0009				

Так как в вариантах №1 и №3 используются жатки различной производительности, определим сроки их работы в часах для уборки заданной площади 1000 га.

Обозначим сменную производительность комбайна "Вектор" с жаткой ЖУ-6 -  $Wk_1$ , а производительность комбайна "Вектор" с жаткой ЖО-6 -  $Wk_2$ . Обозначим общее время работы -  $T_y$

Составим уравнение:

$$Wk_2 * T_y + Wk_1 * T_y = F \tag{16}$$

где, F- общая площадь уборки, га из уравнения (15):

$$T_y = \frac{F}{Wk_1 + Wk_2} \tag{17}$$

Тогда объем прямого комбайнирования составит:

$$F_1 = Wk_1 * T_y \tag{18}$$

и объем уборочных работ, выполненный очесом зерновых культур, составит:

$$F_2 = Wk_2 * T_y \tag{19}$$

По варианту №2 весь объем работ выполняется прямым комбайнированием. Поэтому:

$$T_y = \frac{F}{Wk_1 + Wk_1} \tag{20}$$

и объем прямого комбайнирования выполняется по формуле (18).

Результаты исследований

Результаты расчета сроков работы жаток и объема выполненных работ по вариантам представлены в таблице 3.

Таблица 3 . Сроки работы и объемы выполненных жатками работ.

Показатели	Вариант№1		Вариант№2	Вариант№3	
	ЖУ-6	ЖО-6	ЖУ-6	ЖУ-6	ЖО-6
1. Сроки работ, час	135	135	208	193	193
2. Объем выполненных работ, га	460	540	по 500	460	540

Расчеты показывают, что на прямостоящем хлебе сроки уборки составляют 135 час, на полеглом хлебе при прямом комбайнировании 208 час, при формировании стерневых кулис 193

часа. При этом на каждую жатку приходится объем работ от 460 до 540 га.

Экономические показатели агрегатов на формировании стерневых кулис и снегозадержании представлены в таблице 4.

Таблица 4. Экономические показатели агрегатов на формировании стерневых кулис и снегозадержании.

Показатели	Значение показателей, тг/га					
	Вариант №1		Вариант №2		Вариант №3	
	ЖУ-6	ЖО-6	ЖУ-6	СВШ-10	ЖУ-6	ЖО-6
Заработная плата,						
всего:	189,2		319,9		269,2	
в том числе:	94,7	94,5	291,7	28,2	134,2	135,0
Затраты на ГСМ						
всего:	653,3		1322,5		926,7	
в том числе:	349,0	304,3	1069,5	253,0	492,0	434,7
Затраты на ремонт и ТО						
всего:	4643,3		5793,0		4650,9	
в том числе:	2259,8	2383,5	4547,0	1246,0	2254,2	2396,7
Затраты на реновацию						
всего:	5138,5		5793,7		5147,0	
в том числе:	2500,8	2637,7	5032,0	761,7	2494,6	2652,4
Итого прямых затрат:	10624,3		13229,1/120%		10993,8/100%	
в том числе:	5204,3	5420,0	10940,2	2289,9	5375,0	5618,8
Стоимость потерь урожая:	810,0		4752,0/122%		3888,0/100%	
Комплексные затраты:	11434,3		17981,1/121%		14881,8/100%	
Капитальные вложения,						
всего:	9286,6		10191,4/110%		9242,1/100%	
в том числе	4519,6	4767,0	9034,0	1159,4	4478,6	4763,5
Стоимость потерь урожая:	810,0		4752,0 /122%		3888,0 /100%	
Комплекстные затраты:	11434,3		17981,1 /121%		14881,8 /100%	
Капитальные вложения,	9286,6		10193,4/110%		9242,1/100%	
Всего:						
в том числе:	4519,6	4767,0	9034,0	1159,4	4487,6	4763,5

Расчеты показывают, что прямые затраты при формировании кулис на прямостоящем (вариант №1) и полеглом хлебе (вариант №3) находятся на одном уровне. При уборке полеглого хлеба прямым комбайнированием со стеблеподъемниками с последующим выполнением механического двукратного снегозадержания (вариант №2) прямые затраты выше на 20%, потери продукции выше на 22%, комплексные затраты выше на 21%, капитальные вложения выше на

10% процентов, чем при формировании стерневых кулис хедером и очесывающей жаткой. При абсолютной величине разница прямых затрат по этим вариантам составляет 2235,3 тг/га, что составляет более семи долларов на гектар. С увеличением кратности снегозадержания эта разница будет расти.

Затраты труда по сравниваемым вариантам представлены в таблице 5.

Таблица 5. Затраты труда при работе агрегатов на формировании стерневых кулис и снегозадержании

Показатели	Значение показателей тг/га					
	Вариант №1		Вариант №2		Вариант №3	
	ЖУ-6	ЖО-6	ЖУ-6	СВШ-10	ЖУ-6	ЖО-6
Затраты труда,						
всего:	0,28/74%		0,50/132%		0,38/100%	
в том числе:	0,14	0,14	0,42	0,08	0,19	0,19



Из таблицы видно, что при формировании кулис на прямостоящем хлебе затраты труда ниже на 26%, чем на полеглом. В тоже время при уборке полеглого хлеба прямым комбайнированием с последующим снегозадержанием затраты труда выше на 32%, чем при формировании стерневых кулис на полеглом хлебе. Таким образом выполненные расчеты свидетельствует о предпочтительности агроприема формирования стерневых кулис по сравнению с выполнением механического снегозадержания.

#### Выводы

1. Прямые затраты при формировании кулис на прямостоящем и полеглом хлебе находятся на одном уровне.

2. При уборке полеглого хлеба прямым комбайнированием со стеблеподъемниками с последующим выполнением механического снегозадержания прямые и комплексные затраты примерно на 20%, а затраты труда на 32% выше, чем при формировании стерневых кулис хедером и очесывающей жаткой.

3. Проведение двукратного механического снегозадержания приводит к дополнительным затратам 2235 тг/га. Формирование стерневых кулис хедером и жаткой не несет дополнительных расходов, что свидетельствует о предпочтительности этого варианта.

4. Выполненные расчеты подтверждают целесообразность разработки стеблеподъемников к очесывающей жатке. Разработка стеблеподъемников к очесывающей жатке позволяет расширить границы ее эффективного применения как на прямостоящем, так и на полеглом хлебе.

#### Литература:

1. Астафьев В.Л.[текст]: Разговор о влаге, накопить и сохранить.//ж. Агробизнес Казахстан.- Костанай, 2015, №1, с.19-20.

#### Сведения об авторах

*Астафьев Владимир Леонидович - доктор технических наук, профессор, директор Костанайского филиала ТОО «КазНИИМЭСХ», г.Костанай, пр. Абая 34, тел: 8 777 370 60 46, 7142 55 81 46, факс: 8 7142 55 81 49, e-mail: [celinnii@rambler.ru](mailto:celinnii@rambler.ru), [vladast01@mail.ru](mailto:vladast01@mail.ru),*

*Темиров Ернат Жамбылович – магистрант, Костанайский государственный университет имени А.Байтурсынова, г.Костанай, ул.Абая 160-65, тел:8 775 435 04 01, e-mail:[ernat\\_temirov@mail.ru](mailto:ernat_temirov@mail.ru)*

*Астафьев Владимир Леонидович – техника ғылымдарының докторы, профессор, «Қаз АШМЭФЗИ» ЖШС Қостанай филиалының директоры, Қостанай қаласы, Абай даңғылы 34, тел: 8 777 370 60 46, 8 7142 55 81 46, факс: 8 7142 55 81 49, e-mail: [celinnii@rambler.ru](mailto:celinnii@rambler.ru), [vladast01@mail.ru](mailto:vladast01@mail.ru),*

*Темиров Ернат Жамбылович – Қостанай мемлекеттік университетінің машина жасау кафедрасының магистранты, Қостанай қаласы, Абай даңғылы 160- 65, тел: 8 775 435 04 01, e-mail: [ernat\\_temirov@mail.ru](mailto:ernat_temirov@mail.ru)*

*Astafev Vladimir Leonidovich - Doctor of Technical Sciences, Professor, Director of Kostanay branch of LLP " KazSRIMEA " Kostanay, Kostanay city, Abay Street 34, tel: 8 777 370 60 46, 8 7142 55 81 46, fax: 8 7142 55 81 49, e-mail: [celinnii@rambler.ru](mailto:celinnii@rambler.ru), [vladast01@mail.ru](mailto:vladast01@mail.ru),*

*Temirov Ernat Zhambulovich - Kostanay State University named A.Baitursynov, Master of mechanical engineering, Kostanay city, Abay Street 160-65, tel: 8 775 435 04 01, e-mail: [ernat\\_temirov@mail.ru](mailto:ernat_temirov@mail.ru)*

2. Отчет Костанайского филиала ТОО «КазНИИМЭСХ» по договору с ОАО «ПензМаш» и разработать приспособления к очесывающей жатке «Озон» для уборки полеглых хлебов. /Руководитель В.Л. Астафьев.- Костанай, 2013, 15 с.

3. ГОСТ 23728-88-ГОСТ 23730-88.[текст]: Техника сельскохозяйственная. Методы экономической оценки. – Москва., Издательство стандартов, 1988, 25 с.

4. Нормативно- справочный материал для экономической оценки сельскохозяйственной техники.//Издание официальное, №1, - Москва, 1988, 201 с.

5. Саклаков В.Д., Сергеев М.П.[текст]: Технико-экономическое обоснование выбора средств механизации, - Москва, «Колос», 1973, 200 с.

#### References:

1. Astafev V.L. Talking about the flag, save and save. Agribusiness in Kazakhstan, -Kostanay, 2015, №1, 19-20 pp.

2. Report of Kostanay branch of Kazakh Research Institute of Mechanization and Electrification of Agriculture Ltd. by the contract with JSC "Penzmash" and develop tools for stripping reaper "Ozone" for harvesting of laid loaves. Conductor Astafiyev L.V.-Kostanay 2013, 15 pp.

3. GOST 23728-88-GOST 23730-88 Agricultural engineering. Methods of economic evaluation. Moscow, Publishing standards, 1988, 25 pp.

4. Regulatory background material for the economic evaluation of agricultural machinery, official publishing, Moscow, 1988, 201 pp.

5. Saklakov V.D., Sergeyev M.P. Feasibility study for the selection of mechanization, Moscow «EAR», 1973, 200 pp.

УДК 621.3

## ОПРЕДЕЛЕНИИ РЕЖИМОВ ЭЛЕКТРОПОТРЕБЛЕНИЯ СИСТЕМ ГИБРИДНОГО ЭНЕРГОСНАБЖЕНИЯ АВТОНОМНЫХ ПОТРЕБИТЕЛЕЙ

*Бондаренко Е.А. – магистрант, кафедра электроэнергетики и физики, Костанайский государственный университет им. А. Байтұрсынова.*

*Сапа В.Ю. - к.т.н., старший преподаватель, кафедра электроэнергетики и физики, Костанайский государственный университет им. А. Байтұрсынова.*

В статье отражены перспективы, проблемы и пути решения использования возобновляемых источников для питания автономных потребителей. Определен один из перспективных путей развития автономного электроснабжения – это развитие ветроэнергетики в регионе. Применение возобновляемых источников энергии в составе автономных энергетических систем позволяет снизить себестоимость вырабатываемой электроэнергии и повысить технико-экономическую эффективность. Предложена методика расчета для определения режимов энергопотребления автономной электрической системы. Представлены типовые графики электрических нагрузок для различных групп потребителей. Рассчитан вероятностный суточный график электрических нагрузок. Для всех часов суток каждого сезона приведены значения коэффициентов вариации. Рассчитан вероятностный суточный график электрических нагрузок для каждой группы потребителей. Представлены средние значения зависимости годового объема потребленной электрической энергии. Приведены средние значения годового объема потребления за 5 лет. По этим данным построены фактические графики электропотребления. Построены зависимости годового потребления электроэнергии бытовой и социальной нагрузки. Предложена схема расчета, позволяющая выполнить прогноз режимов электропотребления автономных энергетических систем. Получена имитационная математическая модель электрических нагрузок по предлагаемой методике. Данная методика может легко автоматизироваться при помощи простых прикладных программ.

*Ключевые слова: источник, электроэнергетика, мощность, генератор, технология.*

## АВТОНОМДЫҚ ТҰТЫНУШЫЛАРДЫҢ ГИБРИДТІК ЭЛЕКТРМЕН ЖАБДЫҚТАУ ЖҮЙЕЛЕРІН ЭЛЕКТР ТҰТЫНУ РЕЖИМДЕРІН АНЫҚТАУ

*Бондаренко Е.А. – магистрант, электр энергетикасы және физика кафедрасы, А. Байтұрсынов атындағы Қостанай мемлекеттік университеті.*

*Сапа В. Ю. - к.т.ғ., аға оқытушысы, электр энергетикасы және физика, А. Байтұрсынов атындағы Қостанай мемлекеттік университеті.*

Мақалада автономдық тұтынушыларды қоректену үшін қайта жаңғырмалы көздерді қолдануды шешу және келешектегі мәселелері бейнеленген. Автономдық электрмен жабдықтау болашақты даму жолдарының бірі – бұл аймақтық желэнергетикасын дамыту. Қайта жаңғырмалы энергияны автономдық энергетикалық жүйе құрамында қолдауымен электрэнергияның құны төмендеуіне мүмкіндік береді және техника – экономикалық тиімділігін арттырады. Автономдық электрлік жүйенің энерготұтынуы режимдерін анықтау үшін есептің әдістемесі келтірілген. Тұтынушылардың әр түрлі топтар үшін типтік электрлік жүктеме кестелер ұсынылған. Тұрақсыз тәуліктік электрлік жүктеме кестелері бейнеленген. Әр маусым тәуліктің барлық сағаттар үшін вариация коэффициенттері келтірілген. Тұтынушылардың әр тобы үшін тұрақсыз тәуліктік электрлік жүктемелер кестесі есептелген.

Тұтынылған электрлік энергияның жылдық көлемінің тәуелділік орташа мәндері ұсынылған. 5 жылда тұтынылған орташа жылдық көлемі көрсетілген. Осы мәліметтерге сай электр тұтынудың нақтылық графигі құрастырылған. Тұрмыстық және өлеуметтік жүкмесі жылдық электрэнергиясының тұтынылуына тәуелді құрастырылған. Электр тұтынудың автономдық энергетикалық жүйесінің болжамдық режимін орындауға мүмкіндік беретін есептеу сұлбасы ұсынылған. Ұсынылған әдістемесі бойынша электрлік жүктеменің математикалық моделі имитационды түрде алынған. Қолданбалы жай программа көмегімен берілген әдістемесі бойынша жеңіл автоматтандырылған.

*Негізгі сөздер: электр энергия көзі, электр энергетикасы, қуат, генератор, технологиялар*

## CERTAIN MODES OF POWER CONSUMPTION HYBRID POWER SUPPLY SYSTEMS AUTONOMOUS CONSUMERS

*Bondarenko E.A. - Master, Department of Electricity and Physics, Kostanay State University. A. Baitursynov.*

*Sapa V.Y. - PhD, Senior Lecturer, Department of Electricity and Physics, Kostanay State University. A. Baitursynov.*

*The article reflects the perspectives, problems and solutions using renewable sources to power autonomous consumers. Specify one of the most promising ways to develop an autonomous power supply - is the development of wind energy in the region. The use of renewable energy sources as part of autonomous energy systems can reduce the cost of electricity generated and to improve the technical and economic efficiency. The method of calculation to determine the mode power consumption of battery power system. The typical electrical load graphics for different groups of consumers. Designed probabilistic daily schedule of electric load. For all the hours of the day, each season shows the values of coefficients of variation. Designed probabilistic daily schedule of electric load for each consumer group. Mean values depending on annual consumption of electrical energy. Shows the average annual consumption for 5 years. From these data, we built the actual power consumption graphs. Built according to the annual electricity consumption of household and social burden. The scheme of calculation will be made using a forecast model power consumption of autonomous energy systems. Forecast accuracy is obtained mathematical model simulation of electrical loads on the proposed methodology. This technique can easily be automated using simple applications.*

*Keywords: source, electric power, power, generator, technology.*

### **Введение**

Основными проблемами энергоснабжения изолированных энергосистем потребителей являются дальний транспорт топлива для локальных дизельных электростанций и зависимость от его поставок. В наиболее труднодоступных районах эти задачи усложняются многозвенной транспортной схемой и ограниченностью сроков сезонного завоза. Одним из перспективных направлений развития автономного энергоснабжения, позволяющих в значительной степени решить проблемы ДЭС, является возобновляемая энергетика, в частности ветроэнергетика.

Источники малой мощности, используемые для автономного энергоснабжения, имеют, как правило, низкие технико-экономические показатели удельные расходы топлива. Дизельные электростанции и котельные находятся в неудовлетворительном состоянии. Моторесурс практически исчерпан. Износ этих агрегатов достигает 80-90%. Рост цен на дизельное топливо также способствует повышению стоимости электроэнергии вырабатываемой дизельными электростанциями. Северные регионы Казахстана характеризуются высоким ветровым потенциалом, поэтому важным направлением в развитии децентрализованного энергоснабжения является применение ветроэлектрических станций (ВЭС) в составе автономных электросистем.

Применение возобновляемых источников энергии в составе автономных энергетических систем позволяет снизить себестоимость вырабатываемой электроэнергии и существенно повысить их технико-экономическую эффективность. В настоящее время в мире применяются различные варианты построения гибридных электростанций на базе ВЭС, однако опти-

мальная структура системы не определена. Производительность комбинированных энергосистем во многом зависит от энергетических и рабочих характеристик входящих в неё установок и их режимов работы. Согласование режимов работы компонентов входящих в состав ветро-дизельных электростанций является важной задачей.

За последние 10 лет научным исследованиям в области электроснабжения автономных потребителей на базе ВДЭС посвящен ряд научно-исследовательских работ российских ученых: Безруких П.П., Николаев В.Г., Сурков М.А., Киушкина В.Р., Аверин А.А., Бобров А.В., Вессарт В.В., Чебодаев А.В., Дорошин А.Н., Парников Н.М., Пугачев Р.В., и зарубежных авторов: Tomilson Andrew, Memorial University of Newfoundland; Jeffries William Q. Ph.D. University of Massachusetts Amherst; Akarin Suwannarat, Institute of Energy Technology, Aalborg University, Denmark. В этих работах рассматриваются вопросы: математического моделирования рабочих режимов автономных электроэнергетических систем, алгоритмов работы ВДЭС, оценка экономической эффективности системы.

### **Материалы и методы**

Для практического использования установок ВЭ в составе автономных электроэнергетических систем необходимо решить ряд технических проблем. Важнейшей задачей является согласование режимов производства и потребления энергии в условиях стохастических временных процессов изменения электрической нагрузки потребителя и выходной мощности первичного энергоносителя.

Процесс электропотребления является

сложным случайным нестационарным процессом. Он может быть представлен несколькими регулярными и нерегулярными (случайными) составляющими. С анализа электрических нагрузок начнем построение системы электроснабжения. Для проведения полного анализа при определении нагрузки для электростанции или энергетической установки необходимо изучить энергетические требования для каждой группы потребителей. Производство электрической и тепловой энергии на электростанциях и их потребление различными потребителями – это процессы взаимосвязанные. В силу физических закономерностей мощность потребления энер-

гии в какой-либо момент времени равна генерируемой мощности. В этом заключается особенность энергетического производства.

При проектировании необходимо правильно оценить максимальные расчетные нагрузки по объекту и на разных уровнях системы внутреннего электроснабжения. По нагрузкам выбирают все электрооборудование.

Предлагаемая методика расчета в зависимости от требований к результатам расчета и имеющихся исходных данных (см. рисунок 1) позволяет реализовать различные варианты решения задачи, которые отличаются детализацией режимов электропотребления.



Рисунок 1. Блок-схема расчета прогнозных режимов потребления электрической энергии автономной энергетической системой

Для населенных пунктов, электроснабжение которых осуществляется от действующих ДЭС, в качестве исходных данных для расчета прогнозных режимов электропотребления используем фактические технологические показатели электростанций. Эти данные получены в результате их эксплуатации за длительный период времени (суточные ведомости электрических нагрузок, полезный отпуск электроэнергии, годовой график среднесуточной температуры и т.д.) Подробный перечень технологических пара-

метров ДЭС контролируется дежурным персоналом электростанции.

Для определения режимов электропотребления используются типовые графики электрических нагрузок для различных групп потребителей (см. рисунок 2, 3) в условиях отсутствия полноценных исходных данных о режимах электропотребления проектируемой автономной энергетической системы (например, населенный пункт еще не электрифицирован).

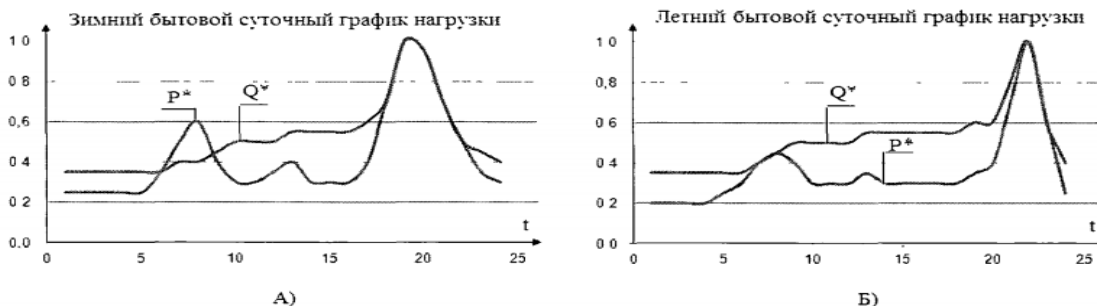


Рисунок 2. Типичные суточные графики коммунально-бытовой нагрузки.

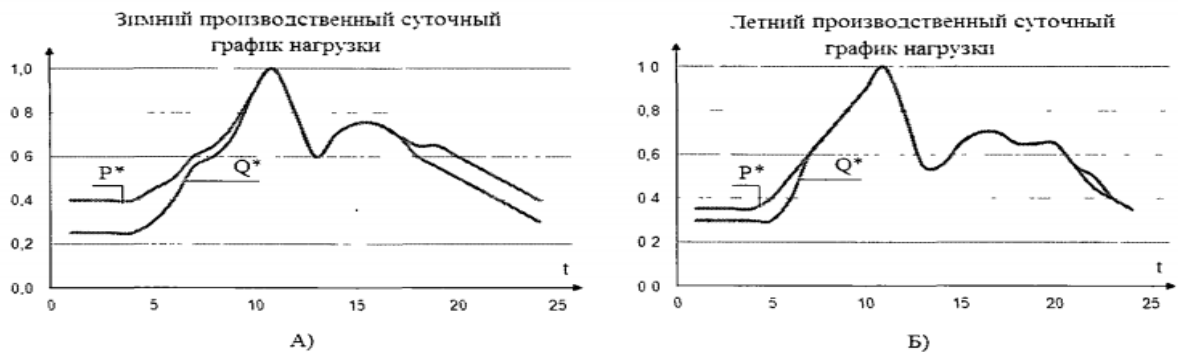


Рисунок 3. Графики производственных нагрузок.

В различные часы суток в процентах от математического ожидания максимальной активной нагрузки каждого сезона года вероятностно-статистические графики нагрузок представлены в виде математических ожиданий активных и реактивных мощностей. Для всех часов суток каждого сезона приведены значения коэффициентов вариации, равные отношению среднеквадратического отклонения к соответствующему математическому ожиданию:

$$C_p = \frac{\sigma_p}{P}; \quad C_Q = \frac{\sigma_Q}{Q}, \tag{1}$$

где  $C_p, C_Q$  – коэффициенты вариации активной и реактивной нагрузки;

$\bar{P}, \bar{Q}$  – математическое ожидание максимальной нагрузки;

$\sigma_p, \sigma_q$  – среднеквадратичное отклонение максимальной нагрузки;

Пересчет типового графика на любую другую нагрузку производится через коэффициент подобия  $X$ , для определения которого используется выражение:

$$X = \frac{\sqrt{\left(\frac{\beta \cdot C_p \cdot \bar{P}}{100}\right)^2 + \bar{P} \cdot P_M - \frac{\beta \cdot C_p \cdot \bar{P}}{100}}}{\bar{P}}, \tag{2}$$

где  $P_M$  – максимальная нагрузка, Вт;

$\beta$  – коэффициент надежности расчёта

Показатели пересчитываемого графика  $P_{ij}$  для расчета нагрузки любого  $i$ -го часа и месяца и их среднеквадратического отклонения о определяются по выражениям:

$$\bar{P}_{ij} = \frac{\bar{P} \cdot \bar{P}_{ij} \cdot X^2 \cdot k_{pj}}{100}; \quad \sigma_{p_{ij}} = \frac{2 \cdot \bar{P} \cdot C_{p_{ik}} \cdot X \cdot k_{pj}}{100}, \tag{3}$$

где  $k_{pj}$  – коэффициент сезонности;

$\bar{P}_{ij}$  – математическое ожидание активной нагрузки  $i$ -го часа  $k$ -го сезона.

Максимальное значение активной нагрузки за  $i$ -й час:

$$\bar{P}_{ij} = \bar{P}_{ij} + \beta \cdot \sigma_{p_{ij}} \tag{4}$$

С использованием соответствующего типового графика по выражениям (1) - (4) можно рассчитать вероятностный суточный график электрических нагрузок для каждой группы потребителей: бытовая, социальная и производственная нагрузка. Применяя теоремы сложения математических ожиданий и дисперсий, легко найти суммарный график электрических нагрузок для всего населенного пункта.

Основная сложность практического использования описанного выше метода расчета заключается в достоверном определении коэффициента подобия, для вычисления которого по выражению (2) должна быть известна величина максимальной активной нагрузки  $P_M$  для каждой группы потребителей.

Однако, коэффициент подобия можно определить, если известна величина математического ожидания максимальной активной нагрузки  $P_M$ :

$$X = \sqrt{\frac{P_M}{P}}, \tag{5}$$

или величина потребления электрической энергии  $W_{\text{потр}}$ :

$$X = \sqrt{\frac{W_{\text{потр}}}{W}}, \tag{6}$$

где  $\bar{W}$  – годовое потребление электроэнергии, соответствующее статистическому типовому графику:

$$\bar{W} = \frac{\sum_{k=1}^{12} m_k \cdot \bar{P} \cdot \sum_{j=1}^{12} k_{pj} \cdot \sum_{i=1}^{24} P_{ik}}{1200}, \tag{7}$$

где  $m_k$  – число дней в месяце.

На рисунке 4 и 5 представлены средние значения за 2010 - 2014 гг. зависимости годового объема потребленной электрической энергии, построенные по фактическим данным электропотребления.



**Рисунок 5. - Фактическая зависимость годового потребления электроэнергии (бытовая нагрузка) от численности населения автономных систем электроснабжения**

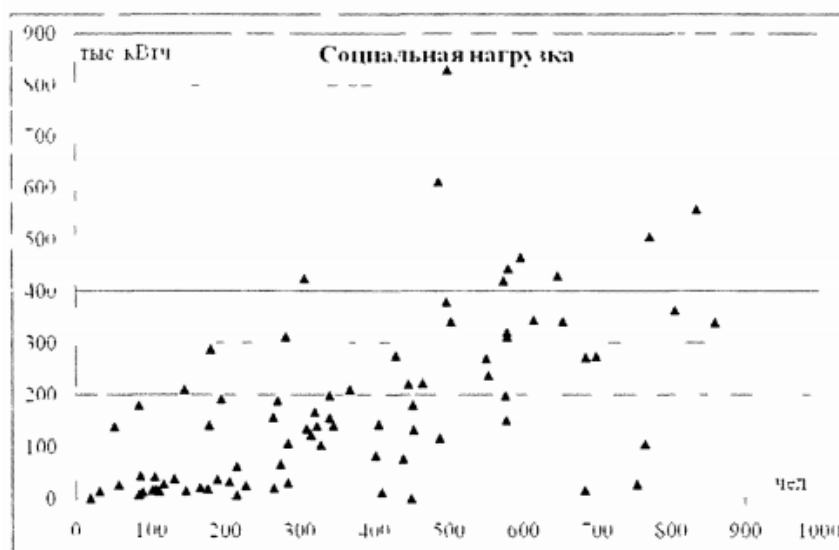
Годовой объем потребляемой электрической энергии  $W_{пот.}$  во многом определяется численностью населения.

В нормативных документах [2, 3] приведены укрупненные показатели электропотребления для поселений различных типов. Так для малых и средних сельских населенных пунктов в литературе [3] установлены следующие нормы потребления электрической энергии, кВт·ч/чел. в год: для н.п. не оборудованных стационарными электроплитами - 760-855; для н.п., оборудованных стационарными электроплитами - 1080 - 1215.

В литературе [2] приведены укрупненные показатели электропотребления для городов различных категорий. В других городах они существенно выше.

По нормативным документам укрупненные показатели предусматривают электропотребление жилыми и общественными зданиями, предприятиями коммунально-бытового обслуживания, наружным освещением, объектами транспортного обслуживания, системами водоснабжения, водоотведения и теплоснабжения, т.е. объединенной бытовой и социальной нагрузкой.

Объединение бытовой и социальной нагрузки с привязкой ее к численности населения, принятое в нормативных документах, обеспечивает невысокую точность прогноза. Это следует из результатов проведенный анализ фактических данных по годовому потреблению электрической энергии автономными энергетическими системами.



**Рисунок 6. - Фактическая зависимость годового потребления электроэнергии (социальная нагрузка) от численности населения автономных систем электроснабжения**

Проанализировав нормативные документы по расчету электрических нагрузок можно сделать вывод, что расчет режимов электропотребления объектами социальной сферы необходимо проводить через величину математического ожидания максимальной активной нагрузки

$P_m$ . Таблица электрических нагрузок представлена в литературе [4]. Значения данных в таблице будут определяться в зависимости от типа социального объекта. Ниже представлен фрагмент этой таблицы.

**Таблица 1. Электрические нагрузки производственных, общественных и коммунально-бытовых потребителей**

Наименование объекта	$P_{мд}$	$\beta_{\sigma PD}$	$\bar{P}_{мд}$	$P_{мв}$	$\beta_{\sigma PV}$	$\bar{P}_{мв}$	$K_3$	$K_L$
Начальная школа								
на 40 учащихся	5	3,5	1,5	2	1,8	0,2	1	0,1
на 80 учащихся	7	5,5	1,5	2	1,8	0,2	1	0,1
на 160 учащихся	11	9	2	4	3,5	0,5	1	0,1
Дом культуры со зрительным залом								
на 150-200 мест	5	4,2	0,8	14	12	2	1	0,7
на 300 - 400 мест	10	8	2	32	26	6	1	0,7
на 400 - 600 мест	10	8	2	50	37	13	1	0,7
Фельдшерско-акушерский пункт	4	3,5	0,5	4	3,5	0,5	1	0,7
Магазин								
на 2 рабочих места, смешанный							1	0,4
ассортимент	2	1,2	0,8	4	2,4	1,6	1	0,4
на 4 места продовольственный	10	8	2	10	8	2	1	0,4
на 4 места промтоварный	6	5	1	6	5	1	1	0,4
смешанный ассортимент на 6 - 10 мест	4		1	4	3	1	1	0,4
продовольственный	10	8	2	10	8	2	1	0,4
промтоварный	3	2,5	0,5	3	2,5	0,5	1	0,7
Сельсовет с отделением связи	7	5,5	1,5	3	2,8	0,2	1	
Библиотека с залом							1	0,7
на 150-200 мест	3	2,5	0,5	10	8	2	1	0,7
300 - 400 мест	6	5	1	18	13	5	1	0,8
Детские ясли-сад								
на 25 мест	4	3,5	0,5	3	2,8	0,2	1	0,8
50	9	7	2	6	5,5	0,5	1	0,8
90	12	9	-	8	7	1	1	0,8
с электроплитой								
на 50 мест	18	13	5	12	9		1	0,8
90	23	15	8	14	10	4	1	0,8
140	30	20	10	20	15	5	1	0,8

**Результаты исследований**

По результатам расчетов видно, что ошибки в определении прогнозных режимов электропотребления не носят систематического характера и составляют не более 20 %. Исходя из того, что качество имеющихся исходных данных не высоко, следовательно, растет относительное значение прогноза электропотребления. Точность прогноза будет гораздо выше в сравнении с прямым прогнозным электропотреблением, если будет определена по нормативам, указанных

в литературе [2, 3, 4, 5].

**Выводы**

При минимуме исходных данных предлагаемая схема расчета позволяет выполнить прогноз режимов электропотребления автономных энергетических систем. С ее помощью можно определить годовой объем потребленной электроэнергии. Так же можно рассчитать точные графики электрических нагрузок в любой день года с почасовой дискретизацией, зимний и



летний максимумы нагрузок отдельно для каждой группы потребителей. Далее можно получить имитационную математическую модель электрических нагрузок по предлагаемой методике которая представлена в виде:

$$P_i = \bar{P}_i \pm \sigma_i, \quad (8)$$

где  $\bar{P}_i$  - средняя активная нагрузка из суммарного графика, кВт  
 $\sigma_i$  - среднеквадратическое отклонение.

При помощи простых прикладных программ эта методика легко автоматизируется и может быть полезна при проектировании систем автономного электроснабжения небольшой мощности.

#### Литература:

1. Лукутин Б.В., Климова Г.Н., Обухов С.Г., Шутов Е.А. Исследование закономерностей формирования графиков электрических нагрузок децентрализованных потребителей//Электрические станции, 2008. - № 9. - с. 53-58.
2. Нормативы для определения расчетных электрических нагрузок зданий (квартир), коттеджей, микрорайонов(кварталов), застройки элементов городской распределительной сети. Утверждены Приказом Минтопэнерго России от «29» июня 1999г. №213.
3. СНиП 2.07.01-89 Градостроительство. Планировка и застройка городских и сельских поселений.

4. РД34.20.178 Руководящие материалы по проектированию электроснабжения сельского хозяйства. / Методические указания по расчету электрических нагрузок в сетях 0,38-110кВ сельскохозяйственного назначения. - М.: Всесоюзный государственный проектно-изыскательский и научно-исследовательский институт «Сельэнергопроект», 1985.

5. Калашников Н.П. Альтернативные источники энергии. М.: Знание 2008.

#### References:

1. Lukutin B.V., Klimov G.N., Obukhov S.G., Shutov E.A. Investigation of the formation of schedules electrical loads decentralized consumers // Power Station, 2008. - № 9. - p. 53-58.
2. Standards for determining the estimated electrical loads of buildings (apartments), houses, neighborhoods (neighborhoods) of building elements of urban distribution network. Approved by Order of the Ministry of Energy of Russia from "29" in June 1999. №213.
3. SNIP 2.07.01-89 City. Planning and construction of urban and rural settlements.
4. RD34.20.178 Guidance on the design of power supply in agriculture. / Guidelines for the calculation of electrical loads in networks 0,38 - 110kV agricultural purposes. - M.: All-Union State Design and Research and Research Institute "Selenergoiproekt", 1985.
5. Kalashnikov N.P. Alternative energy sources. M: Knowledge in 2008.

#### Сведения об авторах

*Бондаренко Е.А. – магистрант, кафедра электроэнергетики и физики, Костанайский государственный университет им. А. Байтұрсынова, г.Костанай, пр. Абая 28, телефон: 87142558580, e-mail: bondarenko@mail.ru.*

*Сапа В.Ю. – к.т.н., старший преподаватель, кафедра электроэнергетики и физики, Костанайский государственный университет им. А. Байтұрсынова, г. Костанай, пр. Абая 28, телефон: 87142558580, e-mail: sapa@mail.ru.*

*Бондаренко Е. А. – А.Байтұрсынов атындағы Қостанай мемлекеттік университеті, электр энергетикасы және физика кафедрасының магистранты. Қостанай қ., Абай данғылы 28, телефон: 87142558580, e-mail: bondarenko@mail.ru.*

*Сапа В. Ю. – А.Байтұрсынов атындағы Қостанай мемлекеттік университеті, т.ғ.к., электр энергетикасы және физика кафедрасының аға оқытушысы. Қостанай қ., Абай данғылы 28, телефон: 87142558580, e-mail: [sapa@mail.ru](mailto:sapa@mail.ru).*

*Bondarenko E.A. - Master, Department of Electricity and Physics, Kostanay State University. A. Baitursynov Kostanay Abay ave. 28, phone: 87142558580, e-mail: bondarenko@mail.ru.*

*Sapa V.Y. - PhD, Senior Lecturer, Department of Electricity and Physics, Kostanay State University. A. Baitursynov Kostanay Abay ave. 28, phone: 87142558580, e-mail: [sapa@mail.ru](mailto:sapa@mail.ru).*

УДК 621.4731.63

## НЕКОТОРЫЕ АСПЕКТЫ РАЗВИТИЯ СОЛНЕЧНОЙ ЭНЕРГЕТИКИ ГЕРМАНИИ.

*Валентова А.Ю. – специалист естественных наук, старший преподаватель кафедры электроэнергетики и физики Костанайского государственного университета имени А. Байтұрсынова*

*В статье описывается опыт развития солнечной энергетики в Германии. Анализируются причины, которые привели к бурному росту числа солнечных энергетических установок. Рассмотрены этапы установки солнечной батареи конкретным субъектом. Описан весь путь от расчётов выгодности и возможности технического воплощения конкретного проекта до утилизации отработавших свой срок солнечных элементов. Статья ставила своей целью изучить реальный опыт развития альтернативной энергетики, от юридических и экономических условий развития до реальных проблем, которые возникают в ходе реализации подобной программы. Исследование проведено на основании анализа ряда зарубежных источников и позволило выявить основные условия и предпосылки для развития альтернативной энергетики, с одной стороны, а с другой выявило препятствия, в текущей и отдалённой перспективе, которые затрудняют развитие данной ветви энергетики. Анализ опыта флагмана альтернативной энергетики позволяет выделить основные недостатки солнечной энергетики как источника энергии в обозримой перспективе. Среди существенных недостатков можно выделить такие проблемы как высокая стоимость вырабатываемой энергии, крайне высокая степень токсичности отработавших свой срок солнечных батарей. Если первая из проблем решается с помощью соответствующего закона, который фактически перераспределяет плату за электроэнергию, добиваясь выгодности производства «зелёной» энергии за счёт потребителя, то решение второй проблемы пока не найдено.*

*Ключевые слова: солнечная энергетика, возобновляемые источники энергии.*

## ГЕРМАНИЯ КҮН ЭНЕРГЕТИКАСЫНЫҢ КЕЙБІР ДАМУ АСПЕКТІЛЕРІ.

*Валентова А.Ю. – жаратылыс ғылымдарының маманы, электроэнергетика және физика кафедрасының аға оқытушысы, А.Байтұрсынов атындағы Қостанай мемлекеттік университеті*

*Мақалада Германиядағы күн энергетикасының даму тәжірибесі қарастырылған. Күн энергетикалық қондырғының тез өсуіне әкеп соққан себептеріне талдау жасалған. Күн батареясының нақты пайдаланушы қондырғының кезеңдері қарастырылған. Есептеулерден бастап нақты жобаның техникалық іске асырылу мүмкіндіктерімен күн элементтерінің мерзімін жұмыс жасап болған соң олардың кәдеге жаратуына дейін жолы қарастырылған. Мақаланың мақсаты баламалы энергетиканың құқықтық және экономикалық даму жағдайлардан нақты проблемаларға дейін даму тәжірибесінің зерттеуі болып табылады. Зерттеулер шетелдік көздерінің бір қатар талдауы негізінде жасалған және негізгі жағдайларымен баламалы энергетиканың дамуының негізгі жағдайларын табуына бір жағынан мүмкіндік берді және екінші жағынан ағымды және жақын болашақта энергетиканың берілген бұтағының дамуын қиындататын бөгеттерін тапты. Баламалы энергетиканың сардарының тәжірибе талдауы келешекте күз энергетиканың энергия көздері ретінде негізгі кемшіліктерін бөліп алуға мүмкіндік береді. Елеулі кемшіліктер арасында өндірілген энергияның жоғары құны, өз уақыт мерзімін жасап болған күн батареясының ұлдағыштықтың жоғары дәрежесі сияқты проблемаларын анықтауы болып табылады. Егер бірінші проблеманы тұтынушы есебінен «жасыл» энергия өндіру табыстылығының қол жеткізу, электр энергиясының құнын тиімділігін табуы сәйкес заңымен шешілетін болса, онда екіншісінің шешуі әлі табылған жоқ.*

*Негізгі сөздер: күн энергетикасы, жаңартылған энергия көздері.*

## SOME ASPECTS OF THE DEVELOPMENT OF SOLAR ENERGY IN GERMANY.

*Valentova A. Yu. - senior teacher, specialist of natural science, Kostanay State University named after A. Baitursynov*

*The article describes the experience of the development of solar energy in Germany. The reasons that led to the rapid increase of the number of solar cells are analyzed. The steps of the solar cells by a particular subject are considered. The whole way from the calculations of profitability and the possibility of technical realization of the specific project till the utilization of used-live solar cells is described. The aim of the article is*

*to explore the real experience of the development of alternative energy producing from the juridical and economic conditions till the real-world problems that arise during the implementation of a similar program. The study is based on the analysis of the number of foreign sources and on the one hand allowed to reveal the basic terms and conditions for the development of alternative energy producing, and on the other hand: to identify the obstacles in the current and the long term, which embarrass the development of that source of energy producing in the foreseeable future. The analysis of the experience of the flagship in alternative energy producing allows to identify the main drawbacks of solar power as an energy source on the near future. Among the significant drawbacks there can be distinguished problems such as the high price of [the produced energy and extremely high level of toxicity in the clapped-out solar cells. The first problem can be solved by the relevant law, which effectively redistributes the cost of electricity, achieving profitability of "green" energy production at the expense of the customer, the solution of the second problem is not found.*

*Key words: Solar energy, renewable energy sources*

Солнце является крупнейшим ресурсом углеродно-нейтральной энергии, который не был полностью использован. [1, с.Е135] Создание и развитие новых технологий в электроэнергетике актуально в настоящее время в связи с тем, что потребление невозобновляемых энергоресурсов по относительно низкой цене происходит гигантскими темпами. Ежегодно в мире потребляется столько нефти, сколько её образуется в природных условиях за 2 миллиона лет. Такое потребление означает, что последующие поколения не смогут получать энергию по столь низкой цене. Это – не единственный фактор, который никак не включается в тарифы на электроэнергию. Второй фактор, который никоим образом не учитывается в тарифе на электроэнергию, но, тем не менее, фактически распределяется на всё общество – это загрязнение окружающей среды. Оно несёт в себе прямые социальные затраты, связанные с неблагоприятным экологическим воздействием электростанций. По существу, эти затраты возможно учесть в «экологическом налоге», включаемом в стоимость энергии, вырученные же средства могут быть использованы для формирования государственного фонда энергосбережения. [2, с.206-207]

Примером подобного дальновидного отношения к проблемам создания новых экологически чистых технологий в электроэнергетике может служить Германия. Наше исследование ставит цель – изучить опыт этой страны в области создания, эксплуатации и утилизации объектов солнечной энергетики.

Возобновляемые источники энергии – это источники, которые во временном масштабе, сопоставимом с человеческой жизнью, доступны для пользования в течение бесконечного периода времени. Строго говоря, Солнце не является возобновляемым источником энергии, однако современные знания указывают на то, что оно продолжит существовать в течение более чем 1 млрд. лет, что практически неограниченное время с нашей, человеческой точки зрения. [3, с.44]

Солнечная энергия является наиболее важным возобновляемым источником энергии. Современная технология обеспечивает средства, позволяющие иметь чистую и недорогую форму энергии посредством эксплуатации фо-

тоэлектрических систем, которые преобразуют солнечную энергию в электрическую. [4, с.228]

В Европейском Союзе рыночные условия солнечной энергетики существенно отличаются от страны к стране. Это связано с различной энергетической политикой, а также особенностями государственных программ поддержки возобновляемой энергии. [5, с.3712]. Немецкий закон о возобновляемых источниках энергии (Erneuerbare-Energien-Gesetz, EEG) ввел фундаментальное изменение в энергоснабжение: теперь каждый гражданин может стать производителем энергии. Система сетевых операторов намерена принимать эту электроэнергию и платить фиксированную плату за это. Закон вступил в силу 1 апреля 2000 года, и, очевидно, стал первоначальной искрой мощного импульса развития возобновляемых источников энергии в Германии, а также является новым флагманом для немецкого энергетического сектора. Спустя несколько лет можно увидеть результат: создание независимой, успешной и процветающей индустрии, которая осуществляется видением нескольких предпринимателей, идеями ноу-хау многочисленных малых и средних предприятий и работой инициативных экологических групп. На протяжении многих лет этот закон является одним из наиболее эффективных и наиболее успешных инструментов для продвижения возобновляемых источников энергии. [6, с.2-3]

Закон постулирует три основных принципа:

1) *Защита инвестиций*: благодаря гарантированным льготным тарифам и требованиям соединения. Первоначально, каждый кВт\*ч, вырабатываемый из возобновляемых объектов получал льготные фиксированные тарифы. Однако недавно система была изменена, и теперь включает в себя систему рынка премиум. Источники электроэнергии, которые вырабатывают энергию из возобновляемых источников, имеют приоритета перед поставщиками, которые вырабатывают электроэнергию из обычных источников (атомная энергетика, уголь и газ). Операторы возобновляемой энергетики получают оплату по фиксированному тарифу при продаже своей энергии в сеть в течение 20 лет. [7]

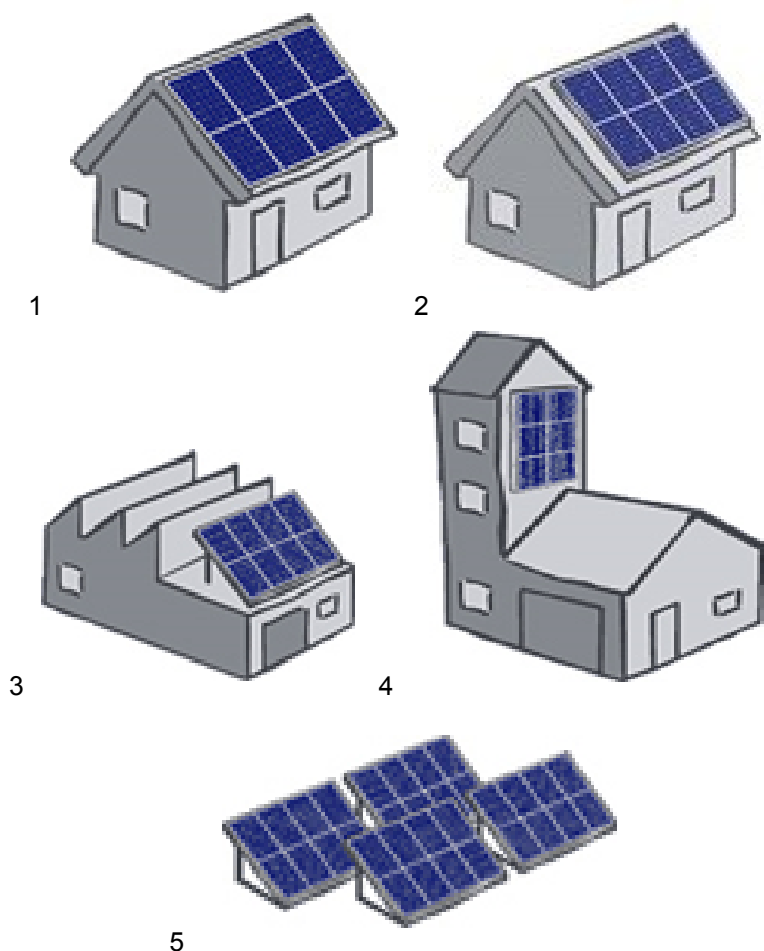
2) *Освобождение от налогов*: продвижение возобновляемой электроэнергии продол-

жает быть необходимым до сих пор. Стоимость электроэнергии, которую получают из возобновляемых источников, является реальной ценой энергии, в то же время стоимость энергии, получаемой из ископаемых видов топлива, ниже реальной, поскольку не учитывает ущерб окружающей среде, климату и здоровью людей. Нормы вознаграждения поставщикам электроэнергии из возобновляемых источников не являются субсидией: они не финансируются из налогов, а оплачиваются каждым потребителем в качестве дополнительной платы (EEG-Umlage), входящей в счет за электричество. Получается, на всех потребителей распространяется принцип: «кто потребляет больше - платит больше». В 2013 году общая дополнительная плата составила 20,4 млрд. евро. В 2014 году она была установлена на отметке 6,24 центов/кВт\*ч. Некоторые сокращения доп. платы применяются для энергетически интенсивной промышленности (так называемая специальная схема выравнивания).[8]

3) *Новаторство посредством снижения льготных тарифов:* Льготные тарифы в Германии постепенно снижаются, что стимулирует энергетические компании и разработчиков но-

вейших технологий. Снижение (т.н. «пропорциональное уменьшение») относится к новым установкам. Таким образом, как можно надеяться, технологии становятся более эффективными и менее дорогостоящими. [9]

Интенсивность солнечного излучения в Германии позволяет получать в среднем 1 кВт\*ч в год с 1 квадратного метра солнечного модуля. Причём разница получаемой от Солнца энергии увеличивается от севера страны к югу приблизительно на 10 %. Теоретически расчет дает следующую оценку: 6000 квадратных километров солнечных модулей может покрыть 100% потребности электроэнергии Германии. Это соответствует 2% от общей площади территории, т.е. равно площади всех крыш Германии. Производители солнечных модулей рекомендуют устанавливать их под углом в интервале от 25° до 45° и ориентировать на юг. Отметим, что минимальный модуль требует для установки около 10 квадратных метров поверхности и весит около 100 килограмм. Поэтому производители предлагают различные варианты установки солнечных панелей:



**Рисунок 1. Варианты установки солнечных модулей.**  
 1. монтаж на крыше здания, 2. монтаж вместо крыши здания,  
 3. монтаж на плоской крыше,  
 4. монтаж в фасаде здания, 5. напольная система

При монтаже на крыше здания (Рисунок 1.1), солнечный модуль устанавливается на специальную монтажную систему на высоте 10 – 15 сантиметров выше кровли. Это обеспечивает хорошую циркуляцию воздуха вокруг модуля, является простым, недорогим и эффективным способом установки практически для любой крыши.

Плюсами интеграции специальных солнечных модулей в существующую кровлю (Рисунок 1.2) является привлекательный внешний вид, а также экономическая выгода от того, что модули фактически выполняют функции крыши. Недостаток подобной конструкции заключается в том, что требуется предусмотреть систему охлаждения модулей. [9] Температура является параметром, который имеет большое влияние на производительность солнечных батарей. Особенно кристаллические кремниевые панели, перегревающиеся из-за чрезмерного солнечного излучения и высокой температуры окружающей среды, вследствие чего их эффективность резко снижается. [3, с.229]

На плоских крышах (Рисунок 1.3) фотоэлектрические модули можно сразу сориентировать на юг, и расположить под оптимальным углом. Подобное расположение рекомендуется для небольших промышленных зданий.

Одним из способов установки фотоэлектрических модулей является их установка на фасаде здания (Рисунок 1.4), причём различают два разных варианта установки: первый – холодный фасад, когда солнечный модуль крепят на фасад здания, второй - тёплый фасад, когда одна из стенок собирается из солнечных модулей.

И последний стандартный способ установки – напольная монтажная система. Фотоэлектрический модуль располагают на земле, на склонах гор, предлагается как вариант рекультивации бывших свалок путём установки таких модулей.

В единичных случаях фотоэлектрические модули устанавливают, например, на лопастях ветряков. Этот подход, помимо значительных плюсов, имеет и очевидные минусы в виде значительного утяжеления конструкции ветрогенератора. [10]

С 2010 года все желающие установить СЭУ (солнечную энергетическую установку) имеют возможность рассчитать с помощью онлайн фотоэлектрического калькулятора Европейской комиссии реальное количество электроэнергии, которое будет вырабатывать выбранная ими СЭУ. Калькулятор учитывает множество факторов, которые влияют на выработку энергии, в том числе:

- тип солнечного модуля
- географическое местоположение установки
- циркуляцию воздуха (влияние темпе-

ратуры установки на эффективность работы)

- наклон установки и ориентацию на стороны света
- наличие систем слежения (в том числе систем которые отслеживают солнце в течение дня, или системы зима – лето)
- отражение солнечных модулей
- тип используемых кабелей и преобразователей.

Результат расчёта позволяет определить выработку конкретного солнечного модуля в течение часа, суток, месяца.

Немаловажным аспектом в мотивации установки СЭУ является её окупаемость. Окупаемость установки также оценивается с помощью онлайн фотоэлектрического калькулятора. Он учитывает следующие факторы:

- льготный тариф в данной местности
- способ установки СЭУ
- ориентация и наклон установки
- год ввода в эксплуатацию
- стоимость системы СЭУ
- резервные мощности
- показания счётчика
- сумма кредита, проценты и погашение

В результате калькулятор выдаст остаток долга через 20 лет или прибыль, которую получит владелец к этому сроку, если его установка окупится раньше.

Несмотря на возможность довольно точного расчёта всех плюсов и минусов установки СЭУ, технические трудности этим не исчерпываются. Для того чтобы просчитать возможные проблемы с установкой существует ещё один калькулятор – онлайн-калькулятор САУ для снеговых и ветровых нагрузок. При установке солнечного модуля одной и той же площади, в различных районах страны может быть различная снеговая и ветровая нагрузка на модуль, что, в свою очередь требует учёта этих факторов при установке путём подбора подходящих систем крепления. Заметим, что вся территория Германии делится на зоны по ветровой и снеговой нагрузке. Таким образом, калькулятор учитывает следующие факторы:

- расположение установки и высота над уровнем моря (для учёта снеговой нагрузки)
- высота над уровнем земли (для учёта ветровой нагрузки)
- наклон панелей
- зоны ветровой и снеговой нагрузки

В итоге, есть возможность рассчитать нагрузку на панели, и при необходимости усилить крепление или изменить угол наклона. Увеличение наклона солнечного модуля приводит к уменьшению снеговой нагрузки, но увеличивает ветровую нагрузку. Калькулятор позволяет найти оптимальный вариант установки для данной СЭУ. [11]

В целом, солнечная энергетика является

одним из наиболее чистых производств в экологическом отношении. Если же учесть всю технологическую цепочку от получения требующихся материалов до производства электроэнергии и утилизации отслуживших свой век солнечных модулей, мы придем к некоторому заключению. Производство полупроводниковых материалов является экологически опасным вследствие токсичности большинства химических элементов и соединений, используемых для создания солнечных модулей. [2, с.198]

Это обстоятельство является причиной того, что производство солнечных модулей должно быть полностью автоматизировано и расположено вдали от обитаемого жилья. Вместе с тем, эксплуатация солнечных модулей абсолютно безопасна. И, соответственно, утилизация солнечных модулей, срок службы которых истёк, представляет собой проблему, которая ещё не решена в мире. Вместе с тем совершенно очевидно, что солнечные модули представляют собой отходы, которые не могут быть утилизированы как обычный мусор, поскольку их вредность для окружающей среды ничуть не меньше, чем от использованного ядерного топлива. Это означает, что отслужившие солнечные модули должны утилизироваться изготовителем данной продукции. И производители обязаны, в принципе, отвечать за утилизацию солнечных модулей. Но проблема заключается в том, что многие производители солнечных модулей разоряются в течении довольно короткого времени и, как следствие, никоим образом не могут обеспечить переработку. [2, с.199]

Солнечные концентраторы вызывают большие по площади затенения земель, что приводит к сильным изменениям почвенных условий, растительности и т.д. Нежелательное экологическое действие в районе расположения станции вызывает нагрев воздуха при прохождении через него солнечного излучения, сконцентрированного зеркальными отражателями. Это приводит к изменению теплового баланса, влажности, направления ветров; в некоторых случаях возможны перегрев и возгорание систем, использующих концентраторы, со всеми вытекающими отсюда последствиями. Применение низкокипящих жидкостей и неизбежные их утечки в солнечных энергетических системах во время длительной эксплуатации могут привести к значительному загрязнению питьевой воды. Особую опасность представляют жидкости, содержащие хроматы и нитриты, являющиеся высокотоксичными веществами. [12, с.238]

Уже в 2020 году, предполагается, что только в Германии в переработку должно поступить примерно 42000 тонн отходов. Пока в малых объёмах решена проблема утилизации небольших солнечных модулей. Решение вопроса по утилизации крупногабаритных солнечных установок пока не найдено. Опыт Германии говорит о

том, что утилизация требует значительных затрат энергии на измельчение и тепловую обработку. Рассматриваются предложения по отправке отработавших свой срок солнечных модулей в страны третьего мира, которые обладают более значительными объёмами интенсивности солнечной энергии, падающей на единицу площади, например страны Северной Африки. Это позволит продлить срок службы солнечных модулей практически вдвое.

В заключении можно сделать следующие выводы:

- Немецкий закон о возобновляемой энергетике может служить архетипом аналогичного законодательства в других странах.

- Повсеместное развитие альтернативной энергетики в настоящее время невозможно без «экологического налога» в той или иной форме.

- Развитие альтернативной энергетики настоятельно требует решения сложных экологических проблем, связанных с утилизацией отработавших свой срок солнечных модулей.

- включение солнечных энергетических установок в общую энергосистему снимает проблему аккумуляции энергии для владельца установки в тёмное время суток.

#### References:

1. Yongye Liang и др. For the Bright Future—Bulk Heterojunction Polymer Solar Cells with Power Conversion Efficiency of 7.4% / Yongye Liang et al// Advanced Materials No. 22 May 2010 pp.E135-138.
2. Vissarionov V.I. "Solnechnaya energetika". М., Izdatel'skiy dom MEHI, 2008 – 276 s.
3. Development of renewable energy sources in Germany 2014 [Elektronnyj resurs] /Nieder T., Bickel P., Musiol F.// URL: <http://www.bmwi.de/English/Redaktion/Pdf/development-of-renewable-energy-sources-in-germany,property=pdf,bereich=bmwi2012,sprache=en,rwb=true.pdf>
4. Feasibility of solar tracking systems for PV panels in hot and cold regions [Elektronnyj resurs] /S.A.SharafEldin, M.S. Abd-Elhady, H.A. Kandil.// URL: [https://www.researchgate.net/publication/279203722\\_Feasibility\\_of\\_solar\\_tracking\\_systems\\_for\\_PV\\_panels\\_in\\_hot\\_and\\_cold\\_regions](https://www.researchgate.net/publication/279203722_Feasibility_of_solar_tracking_systems_for_PV_panels_in_hot_and_cold_regions)
5. Arnulf Jäger-Waldau и др. Renewable electricity in Europe / Arnulf Jäger-Waldau et al// Renewable and Sustainable Energy Reviews Vol.15 Iss. 8 October 2011 pp. 3703-3716
6. EEG- The renewable energy source act [Elektronnyj resurs] / Sösemann F. et al// URL: [http://www.ontario-sea.org/Storage/28/1947\\_The\\_Renewable\\_Energy\\_Sources\\_Act\\_Brochure.pdf](http://www.ontario-sea.org/Storage/28/1947_The_Renewable_Energy_Sources_Act_Brochure.pdf)
7. Comission Opens State Aid Investigation into German Renewables Surcharge Reduction for Energy-intensive Companies and Green Electricity Privilege [Elektronnyj resurs] URL: <http://www.germanenergyblog.de/?p=14984>
8. Overview Renewable Energy Sources Act [Elektronnyj resurs] URL: <http://www.germanenergy->



blog.de/?page\_id=283

9. Fact Sheet: Extended Producer Responsibility [Jelektronnyjresurs] URL: <http://www.oecd.org/env/waste/factsheetextendedproducerresponsibility.htm>

10. Standort Deutschland [Jelektronnyjresurs] URL: <http://www.sharp.de/cps/rde/xchg/de/hs.xsl/-/html/standort-deutschland.htm>

11. Mayer S. Photovoltaik (PV) Rechner - Solarrechner für Ertrag (KWh), Einspeisevergütung (EURO) und Auslegung [Jelektronnyjresurs] / Mayer S. // URL: <http://www.top-ranking-internet-beratung.de/wordpress/?p=103>

12. Algasov A. "Vozobnovlyаемая энергетика". М., FIZMATLIT, 2012. – с. 238

#### Сведения об авторе

Валентова Анна Юрьевна – специалист естественных наук, старший преподаватель кафедры электроэнергетики и физики Костанайского государственного университета имени А. Байтурсынова, г. Костанай, ул. Абая, 28, тел 8-7142-50-28-64, email: [vay1966@mail.ru](mailto:vay1966@mail.ru)

Валентова Анна Юрьевна – жаратылыс ғылымдарының маманы, электроэнергетика және физика кафедрасының аға оқытушысы, А. Байтұрсынов атындағы Қостанай мемлекеттік университеті, Қостанай қ, Байтұрсынов к. 47, тел 8-7142-50-28-64 email: [:vay1966@mail.ru](mailto:vay1966@mail.ru)

Valentova Anna Yur'evna - specialist of natural science, senior teacher of department of electroenergetics and physics of Kostanay State University named after A. Baytursynov, Kostanay, Abayst. 28, ph. 8-7142-50-28-64 email: [vay1966@mail.ru](mailto:vay1966@mail.ru)

УДК 631. 363

## КЛАССИФИКАЦИЯ, ВИДЫ КОРМОВ, НЕОБХОДИМОСТЬ ПРИГОТОВЛЕНИЯ

Гаврилов Н.В. – кандидат технических наук, доцент, Костанайский государственный университет имени А. Байтурсынова.

Шкотова Т. В. - кандидат технических наук, доцент, Санкт-Петербургский национальный исследовательский университет информационных технологий, механики и оптики.

Фемяк Н.В. – магистрант 2 курса, Костанайский государственный университет имени А. Байтурсынова

В статье приведены результаты исследований по переработке кормовых материалов. Описаны известные ученые, занимавшиеся этими исследованиями. Определен путь эффективного приготовления – это приготовление кормосмесей, комбикормов. За основу составляющей кормовой смеси взят грубый корм – солома. Приведены питательные свойства соломы, которые можно получить после её дополнительной обработки, путем соединения её с кормами богатыми протеином, витаминами, сахарами, минеральными добавками, или путем экструдирования. По химическому составу солома главным образом состоит из целлюлозы, гемицеллюлозы и лигнина. Для переработки целлюлозы, относящейся к кристаллическим полимерам, необходимо привести кристаллы в аморфное состояние.

На основании обзора представлена сводная таблица, с приведенными в ней видами кормовых материалов, особенностями получения, содержание сухих веществ, в том числе протеина, жира, клетчатки, золы, БЭВ, переваримость органических веществ, необходимость дополнительной обработки. В результате проведенного анализа видов кормовых материалов составлена их классификация в которой отмечены группы, подгруппы кормов. Осуществлено определение кормов растительного происхождения, животного происхождения, промышленного происхождения, кормовых смесей. Проведенный анализ позволяет отметить, что из всех существующих видов кормов можно использовать в составе кормосмесей – монорационов практически большую часть биологического урожая. При приготовлении монорациона необходимо проводить дополнительную обработку корма, включая процесс экструдирования

Ключевые слова: виды кормов, комбикорма, кормосмеси, экструдирование.



## АЗЫҚ ТҮРЛЕРІ, ЖІКТЕЛУІ, ДАЙЫНДАУ ҚАЖЕТТІЛІГІ

Гаврилов Н.В. - техникалық ғылымдарының кандидаты, доцент, А.Байтұрсынов атындағы Қостанай мемлекеттік университеті.

Шкотова Т. В. - техникалық ғылымдарының кандидаты, доцент, Санкт-Петербург ақпараттық технологияларды, механиканы және оптиканы ұлттық зерттеу университеті.

Фемяк Н.В. – 2 курс магистранты, А.Байтұрсынов атындағы Қостанай мемлекеттік университеті.

Мақалада азық материалдарын өңдеу бойынша зерттеулер нәтижелері келтірілген. Осы зерттеулермен айналысқан белгілі ғалымдар суреттелген. Тиімді дайындау жолы анықталды - ол азықтық қоспалар, құрама жемдер дайындау. Азықтық қоспаны құрайтын негіз ретінде дәрекі азық сабан алынған. Протеинмен, витаминдармен, қанттармен, минералдық үстемелермен бай азықтармен қосу арқылы қосымша өңдеуден мүмкін болса өткізілген немесе экструдерлеу жолымен алынған сабанның құнарлылық қасиеттері келтірілген.

Химиялық құрамы бойынша сабан негізінен целлюлозалар, гемицеллюлозалар және лигниндерден құралады. Кристалдық полимерге жататын целлюлозаны өңдеу үшін кристалды борпылдақ күйге келтіру қажет.

Шолу жасау негізінде ұсынылған жиынтық кестеде азық материалдарының түрлері, оларды жасау ерекшеліктері, құрғақ заттар мөлшері, сонымен қатар протеин, май, жасұнақ, қоламта, БТЗ, органикалық заттардың сіңілімділігі, қосымша өңдеу қажеттілігі келтірілген.

Азық материалдарының түрлеріне өткізілген тұжырымдар нәтижесінде олардың жіктегіші құрылған, онда азық топтары және топшалары көрсетілген. Азықтардың өсімдік тегінен, жануарлар тегінен, өндірістік тегінен, азық қоспасы екенін анықтады.

Жүргізілген тұжырым барлық қолданыстағы азық түрлерінің ішінен азық қоспасы құрамына - монорациондарды іс жүзінде биологиялық егістің үлкен бөлігін пайдалану қажеттігін ерекше белгілейді.

Монорациондарды дайындаған кезде экструдаттау процесіне қоса азықтықосымша өңдеуден өткізу қажет.

Түйіндеме сөздер: азық түрлері, құрама жем, азық қоспасы, экструдаттау.

## THE CLASSIFICATION OF THE TYPES OF FEED, THE NEED FOR PREPARATION

Gavrilov N. V. – candidate of technical Science, associate Professor, Kostanay state University named after A. Baitursynov.

Shkotova T. V. - candidate of technical Science, associate Professor, Saint Petersburg national research University of information technologies, mechanics and optics.

Femyak N. V. – 2nd year graduate student, Kostanay state University named after A. Baitursynov.

The results of research of processing of the feed materials are presented in the article. The famous scientists involved in these studies are described. There is determined the effective way of preparation. This is the preparation of feed mixture and combined feed. The straw is taken as the basis component of the feed mixture. There are presented the nutritional properties of the straw, which can be obtained after additional processing, through its connection with feed rich in protein, vitamins, sugar, mineral additives or by extrusion. The chemical composition of the straw mainly consists of cellulose, hemicellulose and lignin. For the processing of cellulose relating to crystalline polymers, it is necessary to bring the crystals into the amorphous state.

On the basis of the review presents a summary table with some of the types of feed materials, peculiarities of preparation, the content of dry substances, including protein, fat, fiber, ash, NFE, digestibility of organic substances, the need for additional processing. As a result of the conducted analysis of the types of feed materials there was made the classification in which groups and sub-groups of feed were presented. There is carried out the definition of plant origin feed, animal origin feed, industrial origin, feed mixtures. The conducted analysis allows noting that from all types of forages we can use in the content of feed mixtures – mono ration the biggest part of the biological harvest. While cooking mono ration it is necessary to carry out additional processing of the feed, including the extrusion process

Keywords: types of feed, feed, feed, extrusion.

Для получения высокой продуктивности, дительных функций животных, необходимо обеспечения здоровья и высоких воспроизво- обеспечить их всеми необходимыми веществ-

вами. Научно – обоснованный тип кормления предусматривает разнообразие кормов в рационе и хорошую сбалансированность по элементам питания в соответствии с детализированными нормами. Разработка оптимальных рационов, приведение их состава и питательности в соответствии с новыми нормами – важная задача в совершенствовании зональных систем кормления животных [1, с. 44].

Исследованиями процессов приготовления кормовых материалов занимались такие ученые, как А.И. Завражнов, В.Ю. Полищук, И.Э. Груздев, Ю.П. Широв, Т.М. Зубкова, Е.С. Макаров, А.И. Жушман, В.Г. Коротков, В.П. Попов, Р.Г. Мирзоев, В.И. Янков, Силян В.А. и другие авторы. Ими проведен обширный обзор теорий прессования и экспериментальные исследования экструдирования материалов растительного происхождения.

Комбикорма – ценная часть кормового рациона, позволяющая обеспечивать рост продуктивности скота и более эффективное использование кормовых средств. Большое количество концентратов ежегодно поступают на фермы в виде зерна и скармливаются без обогащения его комплексом биологически активных веществ. Сбалансированный, по питательности, веществами комбикорм повышает продуктивность животных на 10 – 12%, а при обогащении их аминокислотами, микроэлементами, антибиотиками и другими биологически активными веществами эффективность комбикормов повышается на 25 – 30% и более [2, с. 74].

Это позволяет считать, что важным фактором увеличения производства продуктов животноводства и снижения их себестоимости является повышение степени использования кормов. Установлено, что на степень использования составных веществ и энергии кормов у животных влияет их физиологическое состояние, структура рационов, способы приготовления кормов, качество кормов.

По многочисленным исследованиям приготовление кормосмесей – это наиболее эффективный способ внесения различных кормовых добавок в рацион животных. С учётом требований к кормоприготовлению существует ряд кормоцехов с несколькими линиями приготовления кормов, включающими в себя: линию приготовления комбикормов, линию приготовления полнорационных кормосмесей, линию приготовления сухих гранулированных и брикетированных кормосмесей, линию запаривания кормов и химической обработки, линию дрожжевания кормов. Рецепты кормосмесей разработаны с учётом потребности животных в питательных и биологически активных веществах, а также с учётом химического состава и питательности отдельных компонентов и перспективы их производства в северном Казахстане [3, с. 78].

Кормовые смеси для взрослых животных

могут состоять из грубых кормов, отходов мукомольного производства, зерновых отходов и другого сырья.

Среди грубых кормов, которые необходимо использовать в рационах животных, как в виде отдельного корма, так и в виде компонентов кормосмеси (комбикорма) нельзя исключать солому. Общее количество переваримых веществ, в пшеничной соломе составляет 48%, кальция – 0,17, калия – 0,11, фосфора – 1,08, меди – 3,3%. Но энергия соломы усваивается животными лишь на 30 – 35%, получить дополнительные 20 – 30 млн. кормовых единиц можно только после дополнительной обработки соломы. Добавление соломы к зелёной массе влажностью 75%, при этом влажность соломы 16 – 18%, длина резки 60 – 80мм, даёт увеличение питательности на 20 – 40%. Ценны также и брикеты, состоящие на 25 – 60% из соломы, которые используются в период стойлового содержания, что способствует сохранению уровня продуктивности животных и жирность молока в пределах 3,7 – 3,8% [4, с. 24].

Солома используется и при производстве полнорационных гранулированных кормов (соединение её с кормами богатыми протеином, витаминами, сахарами, минеральными добавками), что создаёт благоприятные условия для жизнедеятельности бактерий рубца. При кормлении такими смесями происходит положительная переваримость питательных веществ.

Скармливание малоценных кормов, в виде гранул позволяет получить относительно высокую молочную продуктивность 15 – 16кг в сутки. Кормление крупного рогатого скота брикетами, состоящими на 50 – 60% из соломы позволяет сохранить удой свыше 3000кг в год [5, с. 12].

Кормление овец гранулами, состоящими на 60 – 80% из соломы увеличивает настриг шерсти овец на 20,3%, увеличивает производство баранины на 34,5%. Кормление свиноматок этими же гранулами позволяет снизить стоимость кормов на 10 – 13% без уменьшения продуктивности [6, с. 44].

В зимних рационах крупного рогатого скота солома составляет значительную долю. Солома злаковых культур содержит клетчатки – 36 – 42%, протеина 3 – 4%, жира 1 – 2%, содержание минеральных солей колеблется от 4 до 6% [7, с. 44].

Солома бедна кальцием, фосфором, натрием; богата кремниевой кислотой. В соломе мало каротина 1 – 3мг/кг (исключение составляют: кукурузная солома, 3 – 7мг/кг и просьяная солома, 8 – 10 мг/кг). Переваримость органических веществ составляет 40 – 50% у жвачных, 20 – 30% у лошадей. Солома в основном, на 81 – 85%, состоит из сухих веществ, в том числе 4,2 – 4,7% протеина, 26 – 33% клетчатки, 37 – 40% безазотистых экстрактивных веществ [8, с. 87].

Лучшей в кормовом отношении считается овсяная солома, так как она оказывает благоприятное воздействие на процессы пищеварения. В

кормлении, можно также использовать близкие по составу корма: солому зерновых культур, озимой ржи. Так как в сухом слежавшемся виде солома, солома, мякина употребляются плохо, корм необходимо предварительно запаривать, смачивать или добавлять в составе с сочными кормами. Солому зерновых культур лучше всего измельчать соломорезкой.

По химическому составу солома главным образом состоит из целлюлозы, гемицеллюлозы и лигнина. Для переработки целлюлозы, относящейся к кристаллическим полимерам, необходимо привести кристаллы в аморфное состояние. Целлюлоза – материал клеток растений, состоящий из молекул глюкозы соединённых друг с другом в большие нити молекул. Цепь соединений придаёт молекуле стойкую волокнистую форму, гемицеллюлоза имеет молекулы из более коротких цепей, в сравнении с целлюлозой. Цепи образуются из пентозных сахаров и связывают все молекулы и фибриллы целлюлозы.

Лигнины – ароматические полимеры, они придают растительному материалу прочность, устойчивость к болезням. Также солома содержит, кроме вышеуказанных трёх составляющих, малое количество воска, пектиновые вещества и нерастворимую золу, в которую входит кремнезем, снижающий переваримость целлюлозы [9, с. 45].

По химическому строению солома представляет собой сложное соединение элементов, её механическая ткань – склеренхима, определяет прочность растения, основная ткань – паренхима, эпидермис - клетка кожи растения, имеет вещества на поверхности, воск и кутикулу, которые защищают свойства клетки, затрудняют проникновение воды и бактерий.

Гемицеллюлоза состоит из группы высокомолекулярных полисахаридов растворимых в

щелочных растворах, но не в воде. Целлюлоза ( $C_6H_{10}O_5$ ) состоит из макромолекул, являющихся частью клеточных стенок растений. Клетчатка не растворяется в воде, кристаллические участки обладают высокой механической и химической прочностью [9, с. 35].

Разрушение структуры клетки соломы, в частности кутикулы, осуществляется физическими процессами (истиранием, измельчением, обработка давлением и другими способами).

Зерновые корма (зёрна злаковых и бобовых) представляют собой хорошее средство повышения уровня питания и концентрации усвояемых питательных веществ в рационах животных (зерно хлебных злаков богато витаминами B1, B2 и E). Зерно не скармливают животным в естественном виде, его, как правило, приготавливают различными способами. Переваримость зерна животными зависит от степени обработки, в частности и экструдирования. Злаковые зерновые на 50% состоят из крахмала, его усвоение животными разное. Экструзионное воздействие позволяет увеличить количество декстринов и общих сахаров, разрушить структуру клетки, уничтожить патогенную микрофлору [10, с. 15].

Различают отруби грубого и тонкого помола, питательность отрубей зависит от содержания в них мучнистых частиц, чем меньше муки и больше оболочек, тем ниже питательность по содержанию протеина, жира, клетчатки, по энергетической ценности пшеничные и ржаные отруби близки, в тоже время ржаные беднее микроэлементами и витаминами. Клетчатка отрубей сильно лигнифицирована, в связи с чем переваримость её очень низка, и именно это ограничивает включение отрубей в комбикорма в большом количестве.

Таблица 1 - Виды кормов, их состав, необходимость обработки

Виды кормов	Особенности получения	Содержание сухих веществ, в том числе протеина, жира, клетчатки, золы, БЭВ	Переваримость органических веществ	необходимость дополнительной обработки	примечание
1	2	3	4	5	6
Зернобобовые	Искусственное выращивание	85 - 91% с.в., 20 - 32% пр., 2,5% ж, 4 - 11% кл, 2,5% з, 27 - 54% БЭВ, от с.в.	87 - 93%	измельчение, дробление, плющение	Используют в составе кормосмесей
Сочные корма в том числе: люцерна, донник, клевер, эспарцет, вика, горох и т.д.	Искусственное, естественное выращивание	18 - 30% с.в., 1,6 - 5,5% пр.	70 - 80%	сушка, измельчение, силосование, гранулирование, брикетирование	содержат много каротина, 60 - 80% воды
Ботва корнеплодов	Искусственное выращивание	13 - 20% с.в., 2,8 - 3,0% пр.	75 - 85%	Сушка, измельчение, силосование	содержат 85% воды
Водоросли	Естественное произрастание	1,7 - 11,7% пр., 0,1 - 1,4% ж., 0,4 - 11,3% кл.	75 - 85%	сушка, измельчение	используют как добавку
Морские травы	Естественное произрастание	12,8% пр., БЭВ 25,3%, 30,6% кл, 21% з.	75 - 85%	сушка, измельчение.	содержат каротина 0,71 мг/кг
Клубнекорнеплоды	Искусственное выращивание	8 - 25% с.в., 1 - 2% пр., 0,1 - 0,31% ж, 0, - 2,2% кл, 0,6 - 1% з, 3 - 6% БЭВ.	79 - 87%	варка, запаривание, измельчение	картофель, свекла содержат 17,5 - 18% БЭВ
Грубые корма в том числе: сено	Естественное и искусственное произрастание	20,5 - 18,1% пр., 3,0 - 3,2% ж, 25 - 26% кл, 6,5 - 6,7% з, БЭВ 44 - 45% от с.в.	60 - 65%	сушка, измельчение, запаривание, ошелачивание, дробление, экструдирование, брикетирование, гранулирование.	включают до 50% в рацион от грубых кормов
Солома	Искусственное выращивание	3 - 4% пр., 1 - 2% ж, 36 - 42% кл.	40 - 50%		включают до 50% в рацион от грубых кормов, мин солей содержит 4 - 6%
Веточный корм	Естественное выращивание	12 - 61% пр., 5 - 64% ж, 11 - 16% кл, 7 - 88% БЭВ, от вида деревьев	16 - 65%	экструдирование, дробление, запаривание	включают до 30% в рацион от грубых кормов
Концентрированные корма в том числе: зерновые злаковые	Искусственное выращивание	85 - 88% с.в., 8 - 12% пр., 2 - 5% ж, 2 - 10% кл, 2 - 4% з, БЭВ 61 - 76% от с.в.	70 - 80%	размол, экструдирование	Используют в составе кормосмесей

Продолжение таблицы 1

Отходы технических производств	Промышленный способ	87% с.в., 15% пр., 4.5% ж, 8 - 10% кл, 54% БЭВ от с.в.	68,0%	гранулирование, брикетирование, экструдирование	Используют в составе кормосмесей
Отходы мукомольного производства, в том числе: отруби, зерновая сечка					
Отходы свеклосахарного производства в том числе: жом	Промышленный способ	10 - 11% с.в., 1,25% пр., 0,4% ж, 3,5% кл, 0,5% з, 5,4% БЭВ, от с.в.	85,0%	сушка, прессование, силосование	Используют в составе кормосмесей
Меласса	Промышленный способ	79% с.в., 9,9% пр., 8,8% з, 62,6% БЭВ, от с.в.	88,0%	обработки не требует	Используют в составе комбикормов и гранул
Отходы крахмального производства, в том числе картофельная мезга	Промышленный способ	9,5% с.в., 0,5% пр., 0,1% ж, 0,7% кл,	78,0%	силосование	Используют с комбикормами
Кукурузный жмых	Промышленный способ	15 - 18% пр., 50,3% кл	83,0%	обработки не требует	Используют с комбикормами
Отходы маслоэкстракционного производства	Промышленный способ	Содержание питательных веществ значительное		обработки не требует	Используют с комбикормами, установлены ограничения при включении в рацион
Отходы спиртового и пивоваренного производств	Промышленный способ	21 - 25% с.в., 6 - 24% пр., 0,8 - 1,9% ж, 1,1 - 12,1% кл	40,0%	обработка ультра фиолетовыми лучами	Используют в составе кормосмесей
Пищевые отходы		16 - 18% с.в., 14 - 16% пр., 5 - 27% ж, 42 - 62% БЭВ, 3 - 7% кл, 5 - 10% з, от с.в.	87 - 91%	гранулирование, сушка, термическая обработка	необходим химический анализ

Продолжение таблицы 1

Корма животного происхождения	естественно – искусственное получение	6 - 14% с.в., 1,5% пр., 0,1 - 4,3% ж, 0,7 - 0,8% з, БЭВ 4,2 - 4,3%, от с.в.	93 - 97%	сбивание, заквашивание, сгущение, сушка	короткие сроки хранения
Отходы мясной и рыбной промышленности	Промышленный способ	Колебание содержания веществ большое		обработки не требует	доза внесения 8 - 10% от общего рациона
Корма микробиологического происхождения	Промышленный способ	48 - 52% пр., 13 - 16% углеводов, 2 - 3% ж, 6 – 10% з, 22 - 40% БЭВ, аминокислоты		обработки не требует	включают в рацион 3 - 8%
Минеральные добавки	Естественный и промышленный способы			очистка, химический анализ	используют как добавку с соблюдением норм
Синтетические азотосодержащие заменители протеина	Промышленный способ			обработки не требует	используют с соблюдением санитарных норм
Комбинированные корма	Промышленный способ			обработки не требует	готовят по рецепту, используют с кормовыми смесями
Витаминные препараты, антибиотики, биостимуляторы	Промышленный способ			смешивают с другими видами кормов	вырабатывают по рецепту

Протеин отрубей по переваримости схож с протеином зерна. Отруби включают в комбикорм для скота и птицы в количестве до 15%, вырабатываются по технологическим правилам, утверждённым в установленном порядке. Отруби лучше использовать в составе кормосмесей, произведя дополнительную обработку путём гранулирования, брикетирования, экструдирования [10, с. 29; 11, с. 98].

Проведённый анализ позволяет отметить, что из всех существующих видов кормов можно использовать в составе кормосмесей – монорационов практически большую часть биологического урожая. В том числе и корма, полученные

промышленным способом, отходы производств, бытовые отходы, различные микро – макроэлементы, добавки корма животного происхождения, микробиологического происхождения, заменители, витамины, антибиотики (таблица 1) [11, с. 28; 12, с.56]. Но так как переваримость органических веществ грубых кормов, отходов мукомольного производства, зерновых отходов очень низкая, то при приготовлении монорациона следует учесть необходимость их дополнительной обработки, включая процесс экструдирования. По видам кормов составлена классификация (таблица 2).

**Таблица 2. Классификация видов кормов**

Группа	Подгруппа	Наименование
Растительного происхождения	Грубые, сочные	Сено, солома, веточный корм, сенаж Плоды бахчевых культур, корнеклубнеплоды, зелёные корма, силос, жом, водоросли
	Концентрированные	Зерно злаковых и бобовых культур, патока кормовая (меласса), дрожжи, травяная мука, жом сухой
Животного происхождения	Рыбные	Отходы переработки рыбы, рыбная мука, жировые добавки, кормовой жир
	Мясные	Мясокостная мука, кровяная мука, мясная мука
	Молочные	Обрат, сыворотка, молозиво, пахта, молоко цельное
Промышленного происхождения	Комбинированные корма Кормовые добавки	Комбикорма, концентраты Минеральные (соли, микро- макроэлементы), синтетические азотсодержащие (мочевина), премиксы (минеральные, витаминные и т. д.), антибиотики.
	Пищевые отходы	От сети общественного и индивидуального питания и прочее
Кормовые смеси	Монорацион	Смесь из разнородных кормов по химическому составу отвечающих суточной потребности животных
	Монокорм	Смешанный продукт из одной или нескольких частей растений одного вида

#### Литература:

1. Венедиктов А.М. и другие. Кормление сельскохозяйственных животных. Справочник. М. Росагропромиздат. 1988 – 323 с.
2. Завражнов А.И., Николаев Д.М. Механизация приготовления и хранения кормов. М. ВО Агропромиздат. 1990 – 303 с.
3. Козлов А.С., Широков Ю.П. Сборник научных трудов. Новое в технологии приготовления и скармливания кормов животным. Алма-ата. 1993 – с. 56-60
4. Резник Е.И., Добрянцов Н.К. Переработка грубых кормов. Сельский механизатор. 1983№2. – с.20-22.
5. Нагорный В.Т. и другие. Корма в брикетах и гранулах. Алма-ата. Кайнар. 1988 – с. 164.
6. Курманов А. К. и другие. Сборник научных трудов. Приготовление соломы зерновых культур.

тур. Алма-ата. 1993 – с. 65

7. Федосеев В.Б. и другие. Механизация уборки и подготовки соломы к скармливанию. Московский рабочий. 1983 – с. 5.
8. Зафрен С.Я. Как повысить питательную ценность соломы. М. Колос. 1983 – с.101.
9. Никитин В.М. Лигнины. М. Госхимиздат. 1961 – с. 142-159.
10. Мотовилов К.Я. и другие. Экспертиза кормов и кормовых добавок. Пособие. Новосибирск. Сибунивериздат. 2004 – 240 с.
11. Савин Д.К. и другие. Механизация кормоприготовления. Алма-ата. 1970 – с. 5-19.
12. Кукта Г.М. Технология переработки и приготовления кормов. М. Колос. 1978 – 236 с.

#### References:

1. Venediktov A. M. and others. The feeding of



farm animals. Guide. M. Rosagropromizdat. 1988 – 323 p.

2. Zavrazhnov A. I., Nikolaev D. M. Mechanization of the preparation and storage of feed. IN M. Agropromizdat. 1990 – 303 S.

3. Kozlov A. S., Y. P. Shirov Collection of scientific papers. New in the technology of preparation and feeding of animal foods. Alma-ATA. 1993 – pp. 56-60

4. Reznik E. I., Dobryanotsov N. K. Processing of rough feed. Rural mechanic. 1983 No. 2. – S. 20-22.

5. Nagorny V. T., and others. Feed briquettes and pellets. Alma-ATA. Kaynar. 1988 – p. 164.

6. Kurmanov A. K., and others. Collection of scientific works. Preparation of straw of grain crops. Alma-ATA. 1993 – p. 65

7. Fedoseev V. B., and others. Mechanization of harvesting and preparing of the straw. Moscow worker. 1983 – s.5.

8. Zafren S. J. How to increase the nutritional value of straw. M. Kolos. 1983 – p. 101.

9. Nikitin V. M. Lignins. M. Goskhimizdat. 1961 – p. 142-159.

10. Motovilov K. J, and others. Expertise of feed and feed additives. Allowance. Novosibirsk. Subuniverizdat. 2004 – 240 p.

11. Savin D. K., and others. Mechanization of feed preparation. Alma-ATA. 1970 – pp. 5-19.

12. Kukta G. M. Technology of processing and preparation of feed. M. Kolos. 1978 – 236.

#### Сведения об авторах

*Гаврилов Николай Владимирович – доцент кафедры машин, тракторов и автомобилей Костанайского государственного университета имени А. Байтурсынова, кандидат технических наук, Костанайский район, поселок Заречный, переулок Садовый 2/2, тел. 87776348638, e-mail: nik\_gavrilov\_1958@mail.ru.*

*Шкотова Татьяна Викторовна - кандидат технических наук, доцент, Санкт-Петербургский национальный исследовательский университет информационных технологий, механики и оптики, г. Санкт-Петербург. тел. 87776370867, e-mail: valkush@mail.ru.*

*Фемяк Наталья Владимировна – магистрант 2 курса Костанайского государственного университета имени А. Байтурсынова, г. Костанай, ул. Садовая 79, тел. 877770274509, e-mail: natusik.fim@mail.ru.*

*Гаврилов Николай Владимирович – А.Байтұрсынов атындағы Қостанай мемлекеттік университетінің машина, трактор және автокөлік кафедрасының доценті, техникалық ғылымдарының кандидаты, Қостанай ауданы, Заречный поселкасы, Садовый шолақ көшесі, 2/2 үй, тел. 87776348638, e-mail: nik\_gavrilov\_1958@mail.ru.*

*Шкотова Татьяна Викторовна - техникалық ғылымдарының кандидаты, доцент, Санкт-Петербург ақпараттық технологияларды, механиканы және оптиканы ұлттық зерттеу университеті, Санкт-Петербург қаласы. тел. 87776370867, e-mail: valkush@mail.ru.*

*Фемяк Наталья Владимировна – 2 курс магистранты, А.Байтұрсынов атындағы Қостанай мемлекеттік университеті, Қостанай қаласы, Садовая көшесі, 79 үй, тел. 877770274509, e-mail: natusik.fim@mail.ru.*

*Gavrilov Nikolay Vladimirovich – Professor of the Department of machines, tractors and cars, Kostanay state University named after A. Baitursynov, candidate of technical Science, Kostanay region, Zarechniy village, Sadovaya lane 2/2, tel. 87776348638, e-mail: nik\_gavrilov\_1958@mail.ru*

*Shkotova Tatyana Viktorovna - candidate of technical Science, associate Professor, Saint Petersburg national research University of information technologies, mechanics and optics, Saint Petersburg. e-mail: тел. 87776370867, valkush@mail.ru*

*Femyak Natalya Vladimirovna – 2nd year graduate student, Kostanay state University named A. Baitursynov, Kostanay, Sadovaya street 79, tel: 877770274509, e-mail: natusik.fim@mail.ru.*

УДК 62.231

## ИССЛЕДОВАНИЕ МЕХАНИКИ ПОЛЗАНИЯ ЗМЕЙ

*Ермакова З.С. - магистрант, Костанайский государственный университет имени А. Байтурсынова, г. Костанай.*

*Иванова И.В. – кандидат педагогических наук, старший преподаватель кафедры программного обеспечения, Костанайский государственный университет имени А.Байтурсынова, г.Костанай.*

В данной статье освещаются вопросы о механике скольжения, как о способе передвижения рептилий. Также приведены данные исследований, основанных на экспериментальных опытах ученых. Цель статьи, рассмотреть возможность применения скользкого способа передвижения змеи, и дальнейшего его использования в робототехнике. В статье рассмотрены работы, как ведущих ученых, так и молодых специалистов, которые специализируются в данной области. В течение многих лет, велись различные наблюдения, исследования, в результате которых, ученые, собрав всю информацию о механике ползания змей, смогли создать компьютерную модель змеи. По исследованию механики ползания змей можно выделить работы А.И. Добролюбова, Ф.Л. Черноусько, В.Ф.Журавлева. В дальнейшем сведения, полученные исследователями, можно использовать при разработке совершенных новых роботов, обладающих способностью скользкого передвижения. Змея, благодаря своей способности перемещаться по сыпучим грунтам и барханам, не соскальзывая и не увязая, станет незаменимым помощником в области планетарных исследований, а также появится возможность пользования в качестве вездехода-разведчика в пустынных условиях. Подобные механизмы принесут большую пользу человечеству в области медицины, аварийных ситуациях, промышленности, образовании, исследовании космических планет и так далее.

Ключевые слова: механика скольжения; способы передвижения змеи; робототехника; компьютерная модель змеи; создание роботов.

## ЖЫЛАНЫҢ ЖЫЛЖУ МЕХАНИКАСЫН ЗЕРТТЕУ

Ермакова З.С. - А.Байтұрсынов атындағы Қостанай мемлекеттік университетінің магистранты, Қостанай қаласы.

Иванова И.В. – педагогикалық ғылымдарының кандидаты, бағдарламалық қымтамасыз ету кафедрасының аға оқытушысы, А. Байтұрсынов атындағы Қостанай мемлекеттік университеті, Қостанай қаласы.

Бұл мақалада бірігу механикасы жөніндегі сұрақтар айқындалады, рептилийлердің жылжу тәсілі жөнінде. Сонымен қатар зерттеу мәліметтері келтірілген, ғалымдардың экспериментальді тәжірибесіне негізделген. Мақала мақсаты, жыланның жылжымалы тәсілді қолдану мүмкіндігін қарастыру, және алдағы уақытта оны робототехникада қолдану. Мақалада, осы салада мамандандырылатын жетекші ғалымдардың, сонымен қатар жас мамандардың жұмыстары қарастырылған. Көптеген жылдар бойы, әр-түрлі бақылаулар, зерттеулер жүргізілді, ненің нәтижесінде, ғалымдар, жыландардың жылжу механикасы туралы барлық ақпаратты жинап, жыланның компьютерлік моделін құра алды. Жыланның жылжу механикасын зерттеу бойынша А.И. Добролюбовтың, Ф.Л. Черноуськоның, В.Ф.Журавлевтің жұмыстарын бөліп айтуға болады. Жылжымалы қозғала алатын мүлдем жаңа роботтарды құрастыру кезінде зерттеушілермен алынған мәліметтерді қолдануға болады. Жылан өзінің борпылдақ топырақ пен шағылда сырғанамай және қисынмен жылжи алу қабілеті арқасында планеталық зерттеулер саласында таптырмайтын көмекші болады, сонымен қатар шөлді жағдайда мүдірмейтін-барлаушы ретінде қолдану мүмкіндігі туады. Осы сияқты механизмдер адамзаттың медицина, апатты жағдай, өнеркәсіп, білім, ғарыштық ғаламшарларын зерттеу және тағы сол сияқты аясында үлкен пайда әкеледі.

Кілтті сөздер: жылжу механикасы; жыланның жылжу тәсілі; робототехника; жыланның компьютерлік моделі; роботтарды құрастыру.

## MECHANICS OF CRAWLING SNAKES

Yermakova ZS - Undergraduate, Kostanay State University named A.Baitursynov, Kostanay.

Ivanova IV - Ph.D., senior lecturer in software Kostanay State University A.Baitursynov, Kostanay.

This article highlights issues about the mechanics of sliding, as a way of movement of reptiles. Also data of studies based on experimental tests of scientists is presented. The purpose of the article is to analyze the possibility of the sliding way the snake moving and its further use in robotics. The article describes the work of leading scientists and young professionals who specialize in this area. Over the years, various observations were made, the study which results were collected helped to create a computer model of a snake. Among the study of the mechanics of sliding snakes we can pointed out the work of Dobrolyubov, Chernousko, Zhuravlev. In the future the information obtained by researchers can be used in the development of a completely new robots with the ability of the sliding movement. Snake due to its ability to move through loose soil and dunes without slipping will be indispensable in the field of planetary

exploration, and will be able to use as a rover scout in desert conditions. Such arrangements will bring great benefit to humanity in the fields of medicine, emergency, industry, education, research, planets, space and so on.

*Keywords: mechanic of sliding, the way the snake move, robotics, computer model of a snake, creating robots.*

Исследованием механики скользющего движения ученые занимаются на протяжении более 50 лет. За этот период, ученым удалось достичь немалых результатов.

Хороших результатов удалось достичь американским исследователям, штат Мичиган. Первоначально исследователи изучили изменение свойств кожи змеи. Образцами их исследования стали змеи, длина которых составляет тридцать пять сантиметров. Для проведения эксперимента, ученым необходимо было усыпить их. Затем змею медленно передвигали по абсолютно разным поверхностям, для того, чтобы определить зависимость силы трения от угла наклона и состава поверхности. Результат эксперимента был таков, сила трения оказалась одинаковой при любом расположении змеи, учитывая гладкость поверхности. Однако, при шероховатой поверхности змея в боковую сторону движется в два раза медленнее, если сравнивать с направлением вперед. Также движение

назад выполняется сложнее, примерно в полтора раза, по отношению с прямым направлением вперед. При наклоне поверхности, при котором угол наклона будет равен только семи градусам, змея преодолет поверхность.

Далее ученые записали видео, в котором змея выполняет перемещение в различные стороны. Известно, что во время передвижения, по телу змеи проходит волна, от головы до хвоста. Досконально изучив записанное видео, ученые увидели, что в момент прохождения волны, некоторые части тела змеи приподнимаются, тем самым уменьшается сила трения там, где она не имеет особого значения, и наоборот, увеличивается в тех местах, где она необходима, то есть, там, где тело змеи может оттолкнуться.

Объединив информацию, полученную из экспериментального опыта, ученые попытались разработать компьютерную модель рептилии (рис.1)

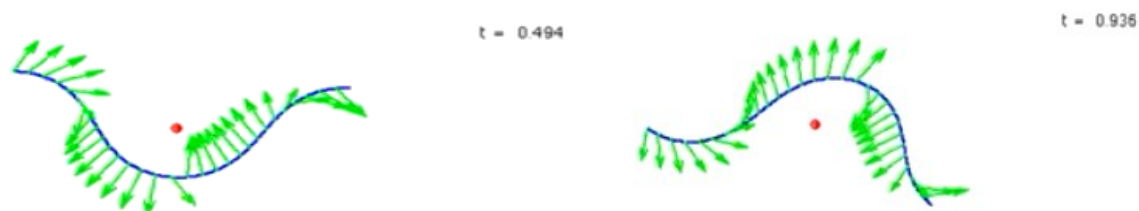


Рис.1 Компьютерная модель

Для детального изучения механики скольжения, необходимо упомянуть о том, какими способами передвигается змея.

- Движение гармошкой – это движение, при котором одна часть тела змеи одновременно складывается и выталкивается вперед, другая следом подтягивается (рис.2а)

- Извилистое движение – получило широкое применение при перемещении по жесткой и твердой поверхностям. Передвигаясь по таким поверхностям, тело змеи начинает изгибаться в стороны, упираясь в различные предметы. Такое движение вызывает у тела змеи попеременное сокращение мышц на боках, при этом туловище змеи извивается и ползет. Для быстрого передвижения змеи, ее тело должно быть длиннее обычного. На данный момент число позвонков тела змеи приравнивается к 435 позвонкам (рис. 2б)

- Скручивание – в процессе скручивания голова змеи поворачивается вбок и вперед, затем подтягивается туловище. Такой способ движения, используют некоторые виды змей, которые живут в пустыне. Благодаря скручиванию, змеи быстро передвигаются по песочным местностям (рис.2с)

- Движение гусеницей – для передвижения таким способом змея использует крупные чешуйки, расположенных на брюхе. Одна за другой чешуйки погружаются в землю, затем мышцы сдвигают каждую чешуйку по направлению к хвосту, и последовательно друг за другом, чешуйки отталкиваются от земли. За счет этого змея и передвигается (рис.2д)

Новые результаты изучения вышеперечисленных способов передвижения, могут быть использованы при создании роботов нового поколения, которые будут использовать механику

скользящего передвижения.

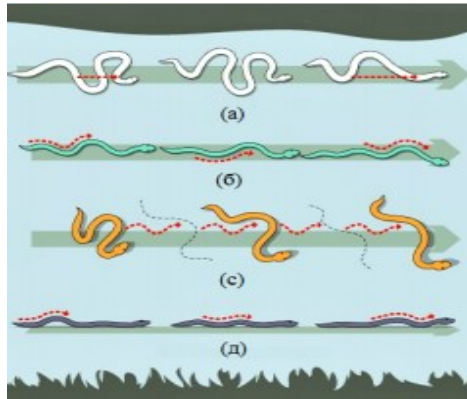


Рис.2 Способы передвижения змеи

Исследователи университета Карнеги – Меллона (штат Пенсильвания, США), основываясь на экспериментальном и теоретическом исследовании, изучили скольжение змеи на плоских поверхностях. В этом исследовании, наблюдая за кинематикой движения змеи и экспериментально измеряя коэффициенты трения из змеиной кожи, была разработана теоретическая модель скользящего передвижения. В результате наблюдения, было выяснено, что опорная точка отталкивания змеи зависит от трения анизотропии, также важную роль играет распределение веса в боковой поверхности.

Анизотропное трение является одним из важных пунктов в изучении скользящего движения, так как сила трения прямо пропорционально направлению скольжения. В работах многих ученых доказывается, что благодаря анизотропному трению, процесс скольжения имеет другое направление в отличие от направления действия сдвигающей силы. Анизотропным называется трение, которое зависит от направления скольжения. [4] Из-за неоднородности материалов различных поверхностей, которые были подвержены механической обработке и износу, возникает анизотропное трение. Благодаря использованию трения анизотропных сил и своей чешуи, змеи, контактируя с земной поверхностью, выполняют скользящее движение вперед. При скольжении вперед, сила трения минимальна, и, наоборот, при обратном скольжении сила трения резко увеличивается, и чешуйки тела начинают упираться в земную поверхность. Тело змеи включает в себя огромное количество сегментов. По всему телу змеи проходит волна сжатия, благодаря которой чешуйки могут не упираться в земную поверхность. Благодаря хорошему контакту тела змеи с земной поверхностью, сегменты тела змеи следуют поочередно друг за другом. В противном случае, сегменты отклоняются в разные стороны. Движение, при котором сегменты отклоняются в разные стороны называют движением «sidewinding motion».

Таким образом, движение «sidewinding motion» возникает при плохом контакте с земной поверхностью.

Для уменьшения теплового контакта, змея частично приподнимает свое тело, и тем самым увеличивает давление на часть тела, которое отталкивается. Так, происходит симуляция деформации, сдвиг по фазе которой равен 90 градусов. Длина змеи равна длине волны, которая поделена на 1.4.

Таким образом, используя все данные, можно сформулировать формулу поступательного движения:

$$S = (Xp + 1 - Xp - 1) / (|Xp + 1 - (Xp - 1)|)$$

$Xp$  – центровое положение сегмента.

В бионической механике змеевидный робот, это мобильный робот с высокой избыточностью. Он обладает способностью передвигаться в узком и маленьком пространстве. За счет деформации тела, змея извивается, такая деформация может быть вызвана движениями позвонков. Благодаря этому, конструкцию змеи можно рассматривать как простой шарнирный механизм. Таким образом, можно создать кинематическую модель.[1, с.80] На рис.3 представлена «Схема первичной шаровой модели робота» (рис.3)

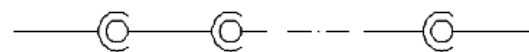


Рис.3 Схема первичной шаровой модели робота

Категории кинематических моделей:

- Модель с ортогональными осями вращения

- Модель с карданными осями вращения

Кинематическая модель с карданными осями вращения широко используется при решении задач по управлению движением робота. На рис.4

представлена модель с карданными осями вращения.

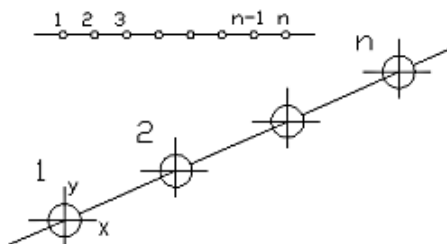


Рис.4 Кинематическая модель с карданными осями вращения

Количество звеньев, является самым главным аспектом при конструировании змеевидного робота. [2, с.345] Настоящая змея включает в себя около двухсот звеньев, а для разработки модульного робота желательно использовать от пяти до двадцати звеньев, так как чем больше звеньев, тем труднее им управлять.

Одним из основоположников исследования механического ползания является японский исследователь Шигео Хиросе. Профессор Хиросе создал свою компанию «HitBotCorp.», которая занималась продажей и разработкой роботов. Профессор Хиросе изучал способы передвижения змеи, и электрическую активность мышц, во время ее передвижения. Также провел глубокий анализ по изучению траектории, по которым передвигается змея. Проанализировав всю полученную информацию, получил математическую формулу, и назвал ее «серпентоида». Благодаря результатам, полученных формулой профессора Хиросе, движение змеевидных роботов можно сделать очень гибким и плавным, как у живых змей, не смотря на то, что их конструкция состоит из нескольких жестко связанных модулей. Несколько таких моделей змеевидного робота можно увидеть в лаборатории профессора Хиросе. На данный момент актуальной разработкой профессора Хиросе является робот ACM-R5H. Робот ACM-R5H – это робот амфибия, который обладает способностью передвигаться как на земной поверхности, так и в водном пространстве. [3, с.100] Вертикальные планки, которые расположены на боках змеевидного робота, помогают ему передвигаться под водой, они создают отталкивающее усилие. Благодаря пассивному колесу, которое расположено на каждой планке, змеевидный робот может легко перемещаться по гладкой поверхности. Робот управляется вручную по радиоканалу. Оптимальное время пользования данным змеевидным роботом составляет 1,5 часа.

Еще один известный змеевидный робот был разработан в Технионе, Хайфа, Израиль. Робот был создан в лаборатории Робототехники и Механики под руководством А. Вольфа. Робот был специально разработан для проникновения

в узкие места. Однако возможности робота на данный момент ограничены. В настоящее время робот видит, слышит и чувствует запахи.

Змеевидный робот «Змеелок - 3» был создан в России под руководством А.А.Иванова. При его создании за основу взяли унифицированный мехатронный двухстепенный модуль – шарнир с пересекающимися взаимно перпендикулярными осями. [5, с.79] Для развития максимальной скорости движения робота, были использованы высокомоментные сервоприводы. Так, максимальная скорость движения змеевидного робота достигает 0,4 м/с. Змееподобный робот может передвигаться по столбам и ступеням. Используя виртуальные колеса, робот может перемещаться, то есть используется принцип качения без проскальзывания. Оптимальное время пользования робота составляет 1 час.

Недостатком змеевидных роботов является высокое энергопотребление. И поэтому длительная работа на аккумуляторах невозможна.

В будущем такие змеевидные роботы получат широкое применение в будущем. Так как могут использоваться при ликвидации последствий землетрясений, аварий в шахтах, в боевых действиях, на космических кораблях, при исследовании других планет. В области хирургии змеевидный робот The Flex System уже успешно используется. Его применяют как систему для операций в труднодоступных местах. Робот – змея для технической диагностики и ремонта трубопроводов. Также змеевидный робот получил широкое применение в промышленности.

Таким образом, используя научные исследования, опираясь на ранее созданные модели змеевидных роботов, можно сконструировать нового змееподобного робота, усовершенствовав его конструкцию, технологию разработки, а также учесть их высокое энергопотребление и ликвидировать этот недостаток.

#### Литература:

1. Будько И.А., Задачи механики змееподобных роботов, журнал «Теория механизмов и машин», с.80-99
2. Зенкевич С.Л., Ющенко А.С. «Основы

управления манипуляционными роботами» МГТУ им. Н.Э. Баумана, 2004. 345 с.

3. Князьков М.М. «Исследование управляемых движений миниатюрных многозвенных роботов для действий в ограниченных пространствах» 2007. 100 с.

4. Научный журнал Proceedings of the National Academy of Sciences.PNAS, статья «The mechanics of slithering locomotion»

5. Сахаров А.В. - 2014. - Том 6, № 2, с.79

#### References:

1. Bud'ko IA, problems of mechanics serpentine robots journal «Theory of mechanisms and machines», str.80-99

2. Zenkevich SL, Yushchenko AS «Basics of manipulation robots» MSTU. NE Bauman, 2004. 345 pp.

3. Knyazkov MM «The study controlled motions of multi-link miniature robots for operations in confined spaces», 2007, 100 p.

4. The scientific journal Proceedings of the National Academy of Sciences.PNAS, the article «The mechanics of slithering locomotion»

5. Sakharov AV - 2014 - Volume 6, number 2, p.79

#### Сведения об авторах

*Ермакова Зарина Саламатовна – магистрант, Костанайский государственный университет имени А. Байтурсынова, г. Костанай, ул. Строительная 18, тел. 87089499339, e-mail: [zarina\\_show@mail.ru](mailto:zarina_show@mail.ru)*

*Иванова И.В. - кандидат педагогических наук, старший преподаватель кафедры программного обеспечения, Костанайский государственный университет имени А. Байтурсынова, e-mail: [val\\_ir\\_65@mail.ru](mailto:val_ir_65@mail.ru)*

*Ермакова З.С. - А. Байтұрсынов атындағы Қостанай мемлекеттік университетінің магистранты, Қостанай қ., Строительная к-сі 18, тел. 87089499339, e-mail: [zarina\\_show@mail.ru](mailto:zarina_show@mail.ru)*

*Иванова И.В. – педагогикалық ғылымдарының кандидаты, бағдарламалық қымтамасыз ету кафедрасының аға оқытушысы, А. Байтұрсынов атындағы Қостанай мемлекеттік университеті, e-mail: [val\\_ir\\_65@mail.ru](mailto:val_ir_65@mail.ru)*

*Yermakova Zarina Salamatovna - undergraduate, Kostanay State University A.Baitursynov, Kostanay str.Stroitelnaya 18, tel. 87089499339, Email: [zarina\\_show@mail.ru](mailto:zarina_show@mail.ru)*

*Ivanova IV - PhD, senior lecturer in software Kostanay State University named A.Baitursynov, Kostanay, e-mail: [val\\_ir\\_65@mail.ru](mailto:val_ir_65@mail.ru)*

УДК 621.001.63

## ПРИЧИНЫ ВИБРАЦИЙ В АВТОМОБИЛЕ, МЕТОДЫ ИЗМЕРЕНИЙ

*Кушнир В.Г. - доктор технических наук, профессор, Костанайский государственный университет имени А.Байтурсынова.*

*Салыков Б.Р. – кандидат технических наук, доцент, Костанайский государственный университет имени А.Байтурсынова.*

*Бекмухамбетова Ш.А. – магистрант 1 курса, Костанайский государственный университет имени А.Байтурсынова*

*В статье раскрыты особенности исследований в области устранения воздействия вибраций на конструкции автотранспортных средств, в частности на панель приборов легкового автомобиля. Проведен обширный обзор исследований ряда авторов, разработок новых методов и средств для устранения влияния вибрации на конструкцию автотранспортных средств. Выявлены основные причины возникновения вибраций в автомобиле, причины дисбаланса.*

*Проанализированы технические решения установки виброизоляторов с металлическими, эластомерными, пневматическими и комбинированными упругодемпфирующими элементами, изучены способы формирования их упругих и демпфирующих характеристик. Сделаны выводы о возможностях снижения уровня вибрации. Раскрыта тенденция к уменьшению вибровоздействия – путем создания различных устройств и систем.*

*Обоснованы существующие две группы методов измерения параметров вибрации: контактные, подразумевающие механическую связь датчика с исследуемым объектом, и бесконтактные. На основании рассмотренных исследований и обоснованных методов измерений выбран путь ис-*



следований влияний вибрации на панель приборов автомобиля, предложен метод открытого резонатора. Определены направления в разработке конструкции прибора для замера вибрации. За основу взята конструкция прибора - виброметра ВК 5М, который измеряет истинное среднеквадратическое значение виброскорости, размах виброперемещения, амплитуду виброускорения.

Ключевые слова: вибрация, панель приборов, методы измерения.

## АВТОКӨЛІКТЕГІ ДІРІЛ СЕБЕПТЕРІ, ӨЛШЕУ ӘДІСТЕРІ

Кушнир В.Г.- техникалық ғылымдарының докторы, профессор, А.Байтұрсынов атындағы Қостанай мемлекеттік университеті.

Салыков Б.Р. - техникалық ғылымдарының кандидаты, доцент, А.Байтұрсынов атындағы Қостанай мемлекеттік университеті.

Бекмухамбетова Ш.А. – 1 курс магистранты, А.Байтұрсынов атындағы Қостанай мемлекеттік университеті.

Мақалада автокөлік құралдарының құрылымына әсер ететін діріл салдарын жою саласындағы зерттеулер ерекшеліктері ашық қарастырылған. Бірқатар авторлардың автокөлік құралдарының құрылымына дірілдің әсерін жоюға арналған зерттеулеріне, жасалған жаңа әдістері мен құралдарына кеңінен шолу жасалған.

Автокөлікте дірілдің және теңгерімсіздіктің пайда болу себептері анықталған.

Болаттық, эластомерлік, пневматикалық және аралас серпімді тербелісті саябырлатқыш элементтері бар діріл оқшаулатқыштарды орнатуға техникалық шешімдер талданып, олардың серпімдік және тербелісті саябырлатқыштарсипаттамаларын қалыптастыру әдістері зерттелді. Діріл деңгейін төмендету мүмкіндіктері туралы тұжырымдар жасалды. Әртүрлі құрылғылар мен жүйелерді құру жолымен діріл әсерлерін азайтатын үрдіс ашылды.

Діріл параметрлерін өлшейтін әдістің екі тобы: сезгімен зерттелетін объектінің механикалық байланысын қарастыратын түйіспелі және түйіспесіз негізделген.

Қарастырылған зерттеулер мен негізделген өлшеу әдістері негізінде автокөліктің аспаптар панеліне әсер ететін дірілдің әсерін зерттейтін бағыт таңдалды. Дірілді өлшейтін аспап құрылымын жобалау бағыттары анықталды. Негізге ВК 5М виброметрдің құрылымы алынған, ол діріл жылдамдығының, діріл қозғалу шегінің, діріл үдеуі амплитудасының шынайы орташа квадраттық мәнін өлшейді.

Негізгі сөздер: діріл, аспаптардың панелі, өлшеу әдістері.

## CAUSES OF VIBRATIONS IN A CAR, METHODS OF MEASUREMENT

Kushnir V. G. - doctor of technical Sciences, Professor, Kostanay state University named after A. Baitursynov.

Salykov B. R. – candidate of technical Sciences, associate Professor, Kostanay state University named after A. Baitursynov.

Bekmuhambetov A. S. – 1st year graduate student, Kostanay state University named A. Baitursynov

In the article the features of research in the field of elimination of influence of vibration on the construction of motor vehicles are studied, in particular on the dashboard of the car. There is held an extensive survey of studies of a number of authors, development of new methods and means to eliminate the effect of vibration on the design of vehicles. The main causes of vibration in the car are identified. So is the cause of the imbalance.

There are analyzed the technical solutions installation of vibration isolators with metal, elastomeric, pneumatic and combined elastic damping elements, also there are studied the ways of formation of their elastic and damping characteristics.

The conclusions are about the possibilities of reducing the level of vibration. There is discovered the tendency of decrease in vibration by creating a variety of devices and systems.

The existing two groups of methods of measurement of vibration parameters are justified: contact, implying a mechanical connection of sensor with the object, and contactless. On the basis of conducted research and proved methods of measurements, the way of studying of effects of vibration on the dashboard of the car is chosen, and the method of open resonator is proposed. The directions in the design of the device for measuring vibration are determined. The design of device VK-5 M is taken for the base, which measures the true RMS value of vibration velocity, vibration displacement amplitude, the amplitude of acceleration.

Keywords: vibration, instrument panel, measurement methods.



Известными научной общественности являются работы в области теории систем устранения вибраций таких ученых, как Афанасьев Б.Л., Генкин М.Д., Забавников Н.А., Коловский М.З., Левитский Н.И., Пановко Я.Г., Платонов В.Ф., Силаев А.А., Чудаков Д.А. и другие.

Известны работы по этой тематике ученых МАМИ и других технических вузов, НАТИ и других отраслевых институтов. Этой темой занимались Варфоломеев В.В., Горобцов А.С., Дьяков А.В., Дьяков А.С., Косов О.Д., Ляшенко М.В., Новиков В.В., Орешкин В.Н., Победин А.В., Рябов И.М. и другие.

В последнее время исследованиями устранения вибраций и виброперемещений кабин и агрегатов транспортных средств занимались Корчагин А.П., Кухарчук А.И., Реунов С.В., Рябова А.Л., Ходакова Т.Д., Хрипунов Д.В., Шакулин О.П., Юшин А.И. и другие. Этими авторами предложены разные методы защиты от вибровоздействий конструкций транспорта, предложены конструктивные решения виброизолирующих устройств, созданы математические модели систем, при использовании которых выполнены численные эксперименты, подтверждающие эффективность разработок.

В большинстве работ, кроме прочего, констатируется, что ни одна из систем устранения вибраций кабин или агрегатов транспортных средств, где используются моноблочные резиновые виброизоляторы, не обеспечивает эффективной защиты от колебаний во всем, в особенности низкочастотных. Для снижения уровня вибронегативности оборудования транспорта в во многих работах предложено использовать систему динамических гасителей колебаний.

Результатом анализа конструкций и характеристик устройств для устранения вибраций современных транспортных средств (ТТС) нами выполнена сравнительная оценка конструкций и эффективность систем, сделан анализ технических решений использующихся виброизолирующих элементов, в том числе по патентной литературе. Проанализированы технические решения виброизоляторов с металлическими, эластомерными, пневматическими и комбинированными упругодемпфирующими элементами, изучены способы формирования их упругих и демпфирующих характеристик. В результате разработана классификация методов виброзащиты (рисунок 1) и система технических требований к кабине и панели приборов, в соответствии с которой, они должны обладать:

- высокой надежностью и долговечностью;
- отсутствием требований частого технического обслуживания и регулировок в процессе эксплуатации;
- свойством сохранения постоянства упругих и демпфирующих характеристик в течение всего времени эксплуатации;
- способностью эффективно работать в диапазонах низких, средних и высоких частот воздействий;
- автоматически адаптационно подстраивающейся под характер воздействий упругодемпфирующей характеристикой;
- способностью воспринимать и эффективно гасить как осевые, так и боковые нагрузки, возникающие при вертикальных и угловых колебаниях кабины и панелей приборов.

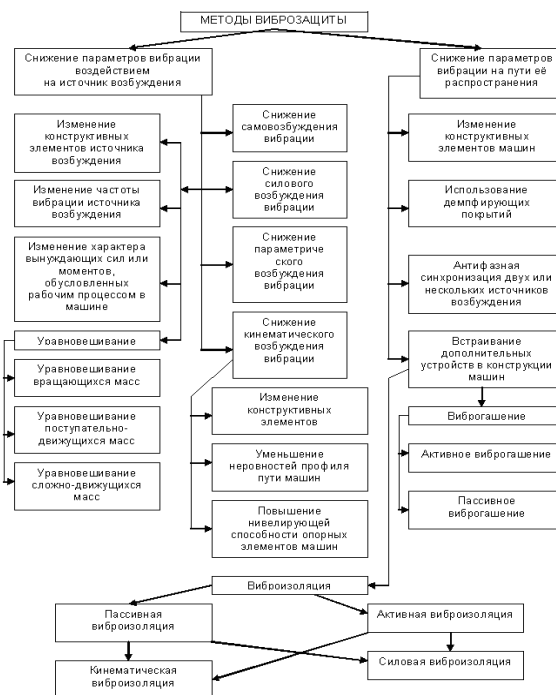


Рисунок 1. Классификация методов вибрационной защиты

Основные причины вибраций в автомобиле.

Вибрация — это механические колебания, сопровождающие работу практически любого механизма. Как правило, она возникает под действием центробежных сил, вызываемых:

- дисбалансом вращающихся узлов — коленвала и маховика двигателя, вентиляторов радиатора и отопителя, сцепления, карданных валов, тормозных дисков и барабанов, колес в сборе с шинами;
- большой разницей масс движущихся деталей
- поршней и шатунов мотора.

Балансировка - устранение дисбаланса детали

Дисбаланс — неуравновешенность, образующаяся из-за неравномерного распределения материала детали, когда центр ее массы не совпадает с осью вращения. Общий дисбаланс узла (агрегата) возникает при неблагоприятном сочетании неуравновешенностей его деталей. Величина дисбаланса измеряется в граммах на миллиметры (г·мм) и равна произведению расстояния от центра масс до оси вращения на массу.

Причины дисбаланса:

- конструктивные — обусловлены особенностями конструкции детали. Например, для накачивания шины на ободе колеса есть вентиль, масса которого нарушает их уравновешенность;
- технологические — связаны с допустимыми отклонениями размеров и параметров (в том числе - дисбаланса) деталей, обеспечивающими их взаимозаменяемость, то есть упрощение изготовления и ремонта узлов. Но иногда неуравновешенности деталей, отбалансированных отдельно, после сборки агрегата могут суммироваться и при совместном вращении вызывать повышенную вибрацию;
- эксплуатационные — неравномерный износ детали, ее деформация, дефекты виброизоляторов и т. д.

Виброизолятор — элемент крепления агрегата (подушка, опора), снижающий передаваемую вибрацию. Как правило, состоит из металлических элементов (арматуры), разделенных резиновым массивом. Могут быть и другие конструкции — гидравлические, пружинные, комбинированные [1, с. 13; 2, с.15].

Существует две группы методов измерения параметров вибрации: контактные, подразумевающие механическую связь датчика с исследуемым объектом, и бесконтактные, т.е. не связанные с объектом механической связью.

Существует ряд методов измерения вибраций.

Контактные методы. Наиболее простыми являются методы измерения вибрации с помощью пьезоэлектрических датчиков. Они позволяют проводить измерения с высокой точностью в диапазоне низких частот и относительно больших амплитуд вибрации, но вследствие

своей высокой инерционности, приводящей к искажению формы сигнала делает невозможным измерение вибрации высокой частоты и малой амплитуды. Кроме того, если масса исследуемого объекта, а следовательно и его инерционность не велика, то такой датчик может существенно влиять на характер вибрации, что вносит дополнительную ошибку в измерения.

Эти недостатки позволяют устранить метод открытого резонатора. Суть метода заключается в измерении параметров СВЧ резонатора, изменяющихся вследствие вибрации исследуемого объекта. Резонатор имеет два зеркала, причем одно из них фиксировано, а другое механически связано с исследуемым объектом. Регистрация перемещений при малых амплитудах вибрации производится амплитудным методом по изменению выходной мощности в случае проходной схемы включения резонатора или отраженной мощности, в случае применения оконечного включения. Этот метод измерения требует постоянства мощности, подводимой к резонатору и высокой стабильности частоты возбуждения [3, с.26; 4, с.62].

В случае больших амплитуд вибрации регистрируется смещение резонансной частоты, что можно сделать с очень высокой точностью. Для повышения добротности и уменьшения дифракционных потерь используют сферические зеркала. Разрешающая способность данного метода 3 мкм. Метод обладает малой инерционностью по сравнению с описанным выше, но его применение рекомендуется, если масса зеркала принципиально меньше массы исследуемого объекта [5, с.32].

Однако механическая связь датчика с исследуемым объектом далеко не всегда допустима, поэтому последние годы основное внимание уделяется разработке бесконтактных методов измерения параметров вибрации. Кроме того, их общим достоинством является отсутствие воздействия на исследуемый объект и пренебрежительно малая инерционность.

Все бесконтактные методы измерения вибрации основаны на зондировании объекта звуковыми и электромагнитными волнами.

Одной из последних разработок является метод ультразвуковой фазометрии. Он заключается в измерении текущего значения разности фаз опорного сигнала ультразвуковой частоты и сигнала, отраженного от исследуемого объекта. В качестве чувствительных элементов используется пьезоэлектрическая керамика [6, с.7].

На частоте ультразвука 240 кГц. Чувствительность измерения виброперемещения 10 мкм. в диапазоне от 10 до 5\*10 мкм., расстояние до объекта до 1.5 м. На частоте 32 кГц. Чувствительность 30 мкм., расстояние до объекта до 2 м. С ростом частоты зондирующего сигнала чувствительность растет.

В качестве достоинств метода можно

отметить дешевизну и компактность аппаратуры, малое время измерения, отсутствие ограничения снизу на частотный диапазон, высокую точность измерения низкочастотных вибраций. Недостатками являются сильное затухание ультразвука в воздухе, зависимость от состояния атмосферы, уменьшение точности измерения с ростом частоты вибрации.

Большое распространение получили методы, основанные на зондировании объекта видимым светом. Все оптические методы подразделяются на две группы. К первой относятся методы, основанные на регистрации эффекта Доплера. Простейшим из них является гомодинный метод, который позволяет измерять амплитуды и фазы гармонических вибраций, но с его помощью невозможно исследовать негармонические и большие по амплитуде вибрации. Эти недостатки можно устранить используя гетеродинные методы. Но они требуют калибровки и, кроме того, измерительная аппаратура сильно усложняется [7, с.10].

Существенным недостатком перечисленных выше методов являются высокие требования к качеству поверхности исследуемого объекта. Но они теряют свое значение при использовании голографических методов, которые и образуют вторую группу. Голографические методы обладают высокой разрешающей способностью (до 0.05), но они требуют сложного и дорогостоящего оборудования. Кроме того, время измерений очень велико.

Общими недостатками оптических методов измерения вибрации являются сложность, громоздкость и высокая стоимость оборудования, большое энергопотребление, высокие требования к качеству поверхности исследуемого объекта, высокие требования к состоянию атмосферы (определенная влажность, отсутствие запыленности и т.п.). Кроме того, лазерное излучение оказывает вредное влияние на зрение обслуживающего персонала и требует дополнительных мер предосторожности и защиты.

Часть этих недостатков можно устранить применяя методы, основанные на использовании СВЧ излучения. Они подразделяются на интерференционные и резонаторные. В основе интерференционных методов лежит зондирование исследуемого объекта волнами ВЧ и СВЧ диапазонов, прием и анализ отраженных (рассеянных) объектом волн. Между излучателем и исследуемым объектом в результате интерференции образуется стоячая волна. Вибрация объекта приводит к амплитудной и фазовой модуляции отраженной волны и к образованию сигнала биений. У выделенного сигнала переменного тока амплитуда пропорциональна виброперемещению, а частота соответствует частоте вибрации объекта [7, с.12].

Резонаторные методы основаны на размещении вибрирующего объекта в поле СВЧ ре-

зонатора (вне или, хотя бы частично внутри его), вследствие чего изменяются характеристики резонатора. Бесконтактное измерение параметров вибрации резонаторным методом возможно и при включении приемно-передающей антенны в частотнозадающую цепь СВЧ генератора, т.е. при работе в автогенераторном режиме. Такие системы называются автодинными генераторами или просто автодинами [8, с. 20; 9, с.50; 10, с.90].

Промышленностью выпускается миниатюрный виброметр ВК 5М, предназначенный для измерения виброускорения, виброскорости и размаха виброперемещения, он позволяет проводить экспресс-оценку уровня вибрации любого работающего промышленного агрегата.

В задачи исследовательской работы входило – обеспечить на базе конструкции виброметра ВК 5М изготовление переходника для установки на панель приборов автомобиля.

Виброметр ВК 5М измеряет истинное среднеквадратическое значение виброскорости, размах виброперемещения, амплитуду виброускорения. Имеет маркировку взрывозащиты "ExibIIBT6". В комплект поставки виброметра ВК-5 М входит щуп и магнитный держатель. Возможно крепление на шпильке. Датчик защищен от перегрузок. Виброметр ВК 5-М имеет индикацию разряда батарей. Чехол для переноски, входящий в комплект, создает дополнительные удобства при работе.

#### Литература:

1. Берестовицкий Э.Г., Гуткин Г.М., Пурин А. Т. Установка для исследований ВАХ гидравлических приборов // А.С. СССР № 250813. 1987. С.35-38.
2. Аэродинамический шум в технике / Под редакцией Р. Хиклинга. Пер. с англ. М.1: Мир, 1980. -336 с.
3. Берестовицкий Э. Г., Гуткин Г. М. Экспериментальная отработка имитаторов гидравлических устройств для проведения виброакустической аттестации гидравлического стенда //Сер. «Корабельная автоматика». 1985. Вып.23, С.18-24.
4. Вибрация энергетических машин. Под ред. Григорьева Н.В. М.: Машиностроение,- 1974.- 464 с.
5. Клюкин И. И. Борьба с шумом и звуковой вибрацией на автомобилях. Л.: Автостроение, 1971.-378 с.
6. Самарин А.А. Вибрация трубопроводов энергетических установок и методы их устранения. М.: Энергия, 1979. - 288 с.
7. Селиванов К.И. Физические источники колебаний в механических системах устройствах. Труды ЦНИИ им. акад. А.Н. Крылова, 1969. вып. -139 с.
8. Detsch F. Stromunquntersuchunqen an Gasdruckreqlern mit Rucksicht auf die Gera-

uschbildung. Energietechnik, 17 1967., C.228 -230.

9. Gosele K., Voigtsberger C.A. Armaturengeräusche und Wege zu innerer Verminderung.-«Journ. of the Acoust. Societi of America», vol .26. 1954.-134 c.

10. Shah P.L., Howe M.S. Sound generated by a vortex interacting with a rib-stiffened elastic plate.J. Sound and Vibr. 1996, V.197,N1, C.103 -115.

#### References:

1. Berestovitsky E.G., Gutkin G.Mi., Purin A.T. system for the study of I-V curves of hydraulic devices // A. C. of the USSR № 250813. 1987. P. 35-38.

2. Aerodynamic noise in engineering/edited by R. Hickling. TRANS. angl. 1 M.: Mir, 1980. -336 p.

3. Berestovitsky E. G., Gutkin, G. M. Experimental testing of hydraulic simulators device for holding vibroacoustic certification hydraulic stand //СЕР. "Ship automation". 1985. Vol.23, Pp. 18-24.

4. The vibration of power machines. Ed. by N. Grigorieva.In. M.: Mashinostroenie,-1974.- 464 p.

5. Klyukin I. I. the Struggle against noise and sound vibration in vehicles. L.: Automotive Products, 1971.-378 S.

6. Samarin, A. A., Vibration of pipelines of power plants and methods of their elimination. M.: Energy, 1979. - 288 p.

7. Selivanov K. I. Physical sources of vibrations in mechanical systems devices. The proceedings of the CRI them. Acad. A. N. Krylov, 1969. vol. -139 C.

8. Detsch F. Stromunquntersuchungen an Gasdruckreqlern mit Rucksicht auf die Gerauschkbildung. Energietechnik, 17 1967., S. 228 -230.

9. Gosele K., Voigtsberger C. A. Armaturengeräusche und Wege zu Ver innerer-minderung.-"Journ. of the Acoust. Societi of America", vol .26. 1954.- 134 p.

10. Shah P. L., Howe, M. S. Sound generated by a vortex interacting with a rib-stiffened elastic plate.J. Sound and Vibr. 1996, V.197,N1, C.103 -115.

#### Сведения об авторах

*Кушнир Валентина Геннадьевна - профессор кафедры машин, тракторов и автомобилей Костанайского государственного университета имени А.Байтұрсынова, доктор технических наук, г. Костанай, ул. Киевская 1 8, тел. 87776370867, e-mail: Kushnir <valkush@mail.ru>*

*Салыков Булат Рахимжанович - доцент кафедры машиностроения Костанайского государственного университета имени А.Байтұрсынова, кандидат технических наук, г. Костанай, ул. Войнов-Интернационалистов .2а, тел.87055701645, e-mail: Salykov bulat@ mail.ru.*

*Бекмухамбетова Шолпан – магистрант 1 курса Костанайского государственного университета имени А.Байтұрсынова, г. Костанай, ул.Каирбекова 56, тел. 87053045008, e-mail: <s.bekmuhambetova@gmail.com>*

*Кушнир Валентина Геннадьевна – А.Байтұрсынов атындағы Қостанай мемлекеттік университетінің машина, трактор және автокөлік кафедрасының профессоры, техникалық ғылымдарының докторы, Қостанай қ, Киевский көшесі 18, тел. 87776370867, e-mail: Kushnir [valkush@mail.ru](mailto:valkush@mail.ru).*

*Салыков Болат Рахимжанович - А.Байтұрсынов атындағы Қостанай мемлекеттік университетінің машина жасау кафедрасының доценті, техникалық ғылымдарының кандидаты, Қостанай қаласы, Войнов-Интернационалистов көшесі, 2А,103 үй, тел. 87055701645, e-mail: Salykov bulat@ mail.ru.*

*Бекмухамбетова Шолпан Амангельдиевна. – 1 курс магистранты, А.Байтұрсынов атындағы Қостанай мемлекеттік университеті, Қостанай қаласы, Қайырбеков көшесі, 369 үй, тел. 87 e-mail:s.bekmuhambetova@gmail.com.*

*Kushnir Valentina Gennadyevna. - Professor of the Department of machines, tractors and cars of Kostanay state University named after A. Baitursynov, doctor of technical Sciences, Kostanay, Kievskaya street 1 8, tel: 87776370867, e-mail: Kushnir <valkush@mail.ru>*

*Salykov Bulat Rahimzhanovich - Associate Professor of mechanical engineering Department of Kostanay state University named A. Baitursynov, candidate of technical Sciences, Kostanay, Voinov-Internasionalistov Street .2A, tel: 87055701645. Salykov bulat@ mail.ru.*

*Bekmuhambetova Sholpan – 1st year graduate student master of Kostanay state University named after A. Baitursynov, Kostanay, Kairbekova street 56., tel. 87053045008, e-mail: <s.bekmuhambetova@gmail.com>*

## КӨЛІК ҚҰРАЛДАРЫНЫҢ ШАНАҒЫНЫҢ ГЕОМЕТРИЯЛЫҚ ПІШІНІН ТҮСІНДІРУ

*Кәкімбек И.М. – А. Байтұрсынов атындағы Қостанай мемлекеттік университетінің магистранты*

*Нурписов Ж.А. – т.ғ.к., А.Байтұрсынов атындағы Қостанай мемлекеттік университетінің машиналар, тракторлар және автомобильдер кафедрасының профессоры*

*Золотухин Е. – А.Байтұрсынов атындағы Қостанай мемлекеттік университетінің докторанты*

*Мақалада ауылшаруашылығы өндірісінің көлік құралдарының шанағында сусымалы жүктерін тиеу-түсіру жұмыстарын механикаландыру қарастырылған. Сусымалы жүктерді шанақтан гравитациялық шығаруға әсер ететін факторлардың классификациясы келтірілген. Сусымалы материалдар шанақтың түбі мен қабырғасына белгілі қысым түсіреді. Шанақта бөлшектерді орналастыруды сипаттайтын негізгі параметрлер келтірілген. Шанаққа сусымалы жүкті тиеу кезінде ол табиғи еңістік бұрышы бойына орналасады, және де жүкті шанақтың барлық көлеміне жайып жеткізу үшін арнайы құрылғылар орнатып, қосымша энергия шығындалады. Ауылшаруашылық техникаларында ондай құрылғылардың болмауынан қол күші жұмсалып тиеу, жеткізу және түсіру процессіне кететін уақыт ұзарады, ол тиімсіздікті тудырады. Ауылшаруашылық субъектілеріне тағайындалатын көлік құралдарының өнімділігіне және басқада көрсеткіштеріне әсер ететін факторлар баяндалған.*

*Геометриялық зерттеу әдісі бойынша шанақ конструкциясы схемасы сараптамаланған. Көлік құралының ұсынылған шанағының принциптік сұлбасы, сусымалы жүктерді тиеу-түсіру процесстері кезінде пайдалану тиімділігін арттырады.*

*Жобаланған жетілдірілген шанақ көлік құралдарының шанақтарының толық тиелуін қамтамасыз етеді және сусымалы жүкті жоғары өнімді түсіруін жүзеге асыруға мүмкіндік береді. Жетілдірілген шанақтың шешімі тапсырмадағы ауылшаруашылығы өндірісінің көлік құралдарының шанағында сусымалы жүктерді тиеу-түсіру процесстері кезінде еңбек сыйымдылығын азайту болып табылады.*

*Негізгі сөздер: шанақ, тиеу-түсіру жұмыстары, сусымалы жүк, шанақтың конструкциясы, ауылшаруашылық көліктер.*

## RATIONALE FOR GEOMETRIC FORMS CARCASE VEHICLES

*Kakimbek I.M. - the undergraduate, A. Baitursynov Kostanai State University*

*Nurpissov Z.A. - Candidate of Science, Professor of the Department of machinery, tractors and cars, A. Baitursynov Kostanai State University*

*Zolotukhin E. –doctoral student, Kostanay State University. A.Baitursynov, Kostanay*

*The article deals with the mechanization of loading and unloading of bulk cargo onboard vehicles in agricultural production. Classification of factors influencing the gravity of the issue of bulk cargo carcase. The mechanism of action of the forces in the bulk carcase. The bulk material has a certain pressure on the bottom and sides of the carcase. When loading of bulk cargo in a carcase of the bulk cargo is located at the angle of repose for the distribution of the load over the entire volume of the body is set in a carcase of specialized installation, and thus there is energy loss. In most cases agriculture machinery such additions are not provided and used manual labor, increases time of loading, transport and unloading processes, and it is unprofitable. Factors affecting the performance of other indicators vehicles business entity.*

*Analyzed by the geometric construction of the circuit design of the carcase. A schematic diagram of the device carcase, increases the efficiency of the process of loading and unloading of bulk cargo.*

*Designed improved carcase provides a full load of the vehicle carcase and a high-unloading bulk cargo. The problem to be solved by improvement is to reduce the labor intensity of the process of loading and unloading of bulk cargo onboard vehicles in agricultural production.*

*Keywords: carcase, loading and unloading, bulk cargo, carcaseconstructure, agricultural transport.*

## ОБОСНОВАНИЕ ГЕОМЕТРИЧЕСКОЙ ФОРМЫ КУЗОВА ТРАНСПОРТНЫХ СРЕДСТВ

*Кәкімбек И.М. – магистрант, Костанайского государственного университета им. А.Байтұрсынова*

*Нурписов Ж.А. - к.т.н., профессор кафедры машин, тракторов и автомобилей Костанайского государственного университета им. А.Байтұрсынова*

*Золотухин Е. - докторант, Костанайского государственного университета им. А.Байтұрсынова*

*В статье рассматривается механизация погрузочно-разгрузочных работ сыпучих грузов бортовыми транспортными средствами в сельскохозяйственном производстве. Классификация факторов, влияющих на гравитационный выпуск сыпучего груза из кузовов. Механизм действия сил в сыпучем теле. Сыпучий материал оказывает определённое давление на дно и стенки кузова. При загрузке сыпучего груза в кузов сыпучий груз располагается по углу естественного откоса и для распределения груза по всему объёму кузова устанавливаются специализированные установки в кузов, и тем самым происходит потеря энергии. В сельскохозяйственных техниках большинстве случаев такие дополнения не предусмотрены и используются ручной труд, увеличивается время на погрузочных, транспортных и разгрузочных процессах, а это невыгодно. Приведены факторы влияющие на производительность и другие показатели транспортных средств хозяйствующего субъекта.*

*Анализируются методы геометрического построения схемы конструкции кузова. Предложена принципиальная схема устройства кузова, повышающая эффективность использования в процессе погрузочно-разгрузочных работ сыпучих грузов.*

*Разработанный усовершенствованный кузов обеспечивает более полную загрузку кузова транспортного средства и высокопроизводительную выгрузку сыпучего груза. Задача, которую решает усовершенствование, заключается в снижении трудоёмкости технологического процесса погрузочно-разгрузочных работ сыпучих грузов бортовыми транспортными средствами в сельскохозяйственном производстве.*

*Ключевые слова: кузов, погрузочно-разгрузочные работы, сыпучий груз, конструкция кузова, сельскохозяйственный транспорт.*

Ауылшаруашылығында тиеу-түсіру жұмыстарының механикасы – сусымалы жүктердің технологиялық операцияларының экономикалық тиімділігін көтеруінің маңызды қосалқыларының бірі болып табылады.

Сусымалы жүктердің көптүрлілігі, қасиеттері мен тағайындалуларына қарай ерекшеленетін, әр түрлі бункер, бункерлік құрылғылар, шанақ, шанақты құрамалар, тиеу құралдары, ағуды тұрақтандырғыштар, қоректендіргіштер және т.б. қолданылуларымен түсіндіріледі. Бұлардың барлығы ауылшаруашылығындағы жүк ағынының кешенді механизациялауға арналған көлік механизмдерінің жүйесіне жатады.

Сусымалы жүктерді сиымды ыдысқа (шанаққа) толтыру, сақтау және түсіру процесстері сусымалы жүктің физика-механикалық қасиеттеріне тәуелді, маңызды дәрежеде шанақтың конструкциясын, формасын анықтауға және оны дайындайтын материалдың түрін таңдауға мүмкіндік жасайды.

Ағып кету процессін жетілдіру үшін шанақтың қуысының ішінде болып жататын құбылыстарын тиянақты елестете алу керек.

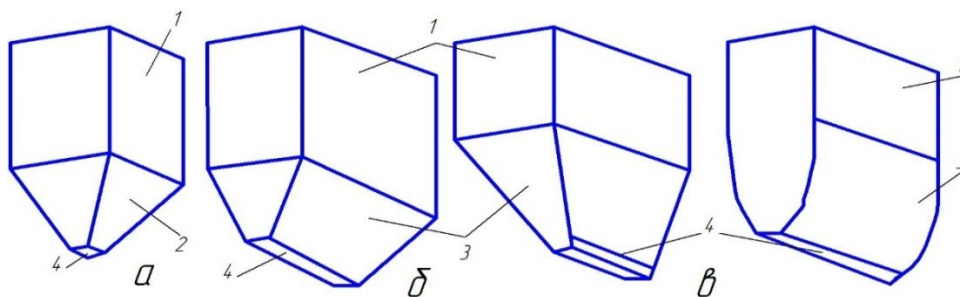
Горюшинский И.В. және басқалары, «Емкости для сыпучих грузов в транспортно-грузовых системах» оқу құралында көрсетілгендей, шанақтан сусымалы жүктердің гравитациялық ағып кетуіне көптеген факторлар әсер етеді, олар осылай топтастырыла алады: тиеу, төгу кезіндегі режимдік (технологиялық) үзілістер, жүктердің физика-механикалық қасиеттері және шанақтың элементтерінің параметрлері (сур.1).[1]

Жүктің ағып кетуінің тұрақтылығына, сәйкесінше күмбез түзу процессіне, дымқылдылық құрамының жоғары болуы және жүктің тығыздалуы, сонымен қоса табиғи еңістік бұрышы әсерлерін тигізеді.

Өндірісте кеңінен көбінесе таралған шанақтар көлденең қимасы тік бұрышты (сур.2) және дөңгелек формалы болып келеді. Тік бұрышты шанақтар дөңгелек формадағыларға қарағанда таралымы жоғары, бұл тізбектер торында орнықтыру және сызықты, жазық элементтермен монтаждай алу мүмкіндігімен түсіндіріледі. Осылардың кемшілігіне ауыспалы қабырға қиылыстарында жүктің тоқырау аумақтарын түзуін жатқызуға болады.



Сурет 1 –Сусымалы жүктерді шанақтан гравитациялық шығаруға әсер ететін факторлардың классификациясы



Сурет2–Тікбұрышты формалы шанақтар сұлбасы:

а- пирамидалық; б–науалы, трапеция түрлы науамен; в–үшбұрышты науамен; г- парабоалалы науамен; 1 – призмалық бөлік; 2- шұңғыма; 3- науа; шығару тесігі; 4- шығару тесігі.

Атап кеткен жөн, көлік құралдары жұмысы тиеу-түсіру жабдықтарымен бөліктік үйлесулері керек. Осыдан машинаның өнімділігі және басқа да көрсеткіштері тәуелді.

Ауылшаруашылығында сусымалы жүктерді тасымалдау бірнеше ерекшеліктерге ие:

- бір түрлі жүктің көлемі көбінесе көп болмайды;
- физика-механикалық қасиеттері әр түрлі жүктердің алуан түрлілігі;
- механикаланған тиеу-түсіру үшін техника-

лық құралдардың пайдаланылуының тиімділігінің төменділігі;

- жұмыстар кезеңдік сипатқа қатысты (көбінесе, мезгілдерге қатысты тәуелділігі);
- жолдардың жағдайлары түзулілігі мен жабынына байланысты әр түрлі;
- жүзеге асырылатын процесстерге кейбір кездері жоғарғы талаптар қойылады.

Сусымалы жүктерді тасымалдау барысында көлік құралдарының шанақтарында жүктердің болу уақыты жүктің бағытталған жері мен оның



түсіру процессіне дейін болуына байланысты. Сусымал жүк осы уақыт аралығында шанақта нығыздалып, кейін түсіру процессі кезінде кедергілер алып келуі мүмкін. Сусымалы жүктердің бөлшектерінің пішіні әр түрлі болғандықтан шанаққа тиеу кезінде және жолда жеткізу аралығында бір-бірімен соқтығысып ұнтақталуы мүмкін, бұл өз кезегінде жүк құрамында тозаңдарданудың болуына және де жүктің тығыздалуына соқтырады.

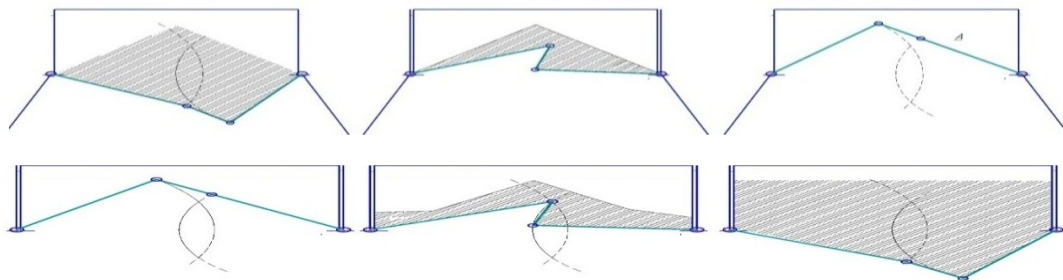
Шанаққа сусымалы жүкті тиеу кезінде ол табиғи еңістік бұрышы бойына орналасады, және де жүкті шанақтың барлық көлеміне жайып жеткізу үшін арнайы құрылғылар орнатып, қосымша энергия шығындалады. Ал ауылшаруашылығында көбінесе ондай құрылғылардың болмауынан қол күші жұмсалып тиеу, жеткізу және түсіру процессіне кететін уақыт ұзарады, ол тиімсіздікті тудырады. Шанаққа еңістік бұрышы бойына орналасқан жүктер кейін тасымалдау барысы кезінде жол қатпарының профилі бедеріне байланысты дұрыс тегістелмей, яғни бір жағына қарай ығысуы болады. Ол өз кезегінде жүктің төгілуін болдырып, экономикалық тұрғыдан шығын болып табылады.

Осы факторлардың барлығы, ауылшаруашылық субъектілеріне арнайы тағайындалатын көлік құралдарына шектелген санын ұстауға орындылығын түсіндіреді. Бұл шаруашылық субъектілерінің көлік құралдарының номенклатурасын анықтайды. Осындай тұста әмбебап көлік құралдарын алуға тура келеді немесе үнемі құралдардың жеке түрлерін жалға алу керек болады. Осыған байланысты шұғыл уақыт аралықтарында негізгі тағайындалуы басқа болып келетін техникаларды жүктерді тасымалауға пайдалануға тура келеді: мысалы, трактор арбаларын астық, түбірдақылдарын, құрылыс материалдарын, жемдерді және т.б. тасымалдауға пайдаланады. Шаруашылықтардағы автокөліктердің негізгі санын шанақты автомобильдер немесе осыларға ұқсас трактор арбалары қамтиды. Осылардың барлығына қойылған мақсаттар болып табылады: шанақты жүккөтергіштігін пайдалану коэффициентін жоғарғы дәржесінде толтыру және еңбек шығынының төменгі деңгейінде түіру, осы шарттарға үрдістелмеген.

Осы тапсырмаларды шешу жолдарының бірі көлік құралының шанағының конструкциясын жобалау болып табылады, жүккөтергіштігін толық пайдалануға мүмкіндік беретін, сонымен қатар – көп жағдайларда, жоғары өндірістік түсіруді жүзеге асыратын. Мысал ретінде комбайннан автомобиль шанағына астықты тиеу бола алады. Бұл кезде шанақтың көлемінің ортаңғы бөлігі тиеледі, астықтың үшбұрышты профилін түзу арқылы. Шанақ көлемінің толық пайдалануы үшін тегістеуді жүзеге асыру керек болады, бұл қол еңбегін қолдануға талап етеді. Олай болмаған жағдайда жүктің шығындалуы мүмкін немесе көлік құралының жүк көтергіштігін пайдалану коэффициентінің төмен болуына алып келеді. Шығындар алқап жолдарының профилінің тегіс еместігімен түсіндіріледі немес көлік қозғалысының жылдамдығының төмендігімен.

Қойылған тапсырманы шешу және қарастыру барысында көлік шанағының Жусупова А.А. диссертациясы негізіндегі зертханалық моделі алынған болатын, онда шанақтың түбі қосушы бөлігінде мата материалынан тұратын[2]. Зертханалық шанақ мата материалына бола сусымалы жүктерді толықтай түсірмеген болатын, яғни шанақтың көлемдік бөлігінде жүктің бір бөлігі қалып қоятын. Шанақта жүктің тығыздалуы орын алып, кейін түсіру процессіне кедергі жасайтын. Мата материал жүктердің бірнеше түрлерін тасымалдау кезінде тез тозып, шанақтың жарамсыздығына алып келетін.

Геометриялық зерттеу әдісі бойынша симметриялы емес және бірдей емес үш бөлікті түпті шанақ конструкциясы схемасы алынды (сур.3). Конструкцияда сусымалы жүкті тиеу-түсіру процессі уақыты кезінде шанақтың түбінің қосушы және екінші қозғалмалы бөліктерінің арасында бұрыштың кемуіне алып келді. Бұл өз кезегінде шанақ кеңістігін толтыру процессін тоқтап қалуға немесе шанақтың түбінің деформациясына алып келер еді. Осы конструкцияның тағыда бір кемшілігі, егерде көлік құралын сусымалы емес жүктерді тасымалдау үшін қолдану керек жағдайлары кезінде, шанақтың түбінің үлкен бөліктері арасында қосушы бөлігі тұрды және де егер қосушы бөлікті алып тастаған жағдайда үлкен бөліктері бір біріне жүктемеленіп салынып, содан түбтің жазықтығы тегіс болмауынан.



Сурет 3 – Симметриялы емес және бірдей емес үш бөлікті түпті шанақ конструкциясының геометриялық схемасы.



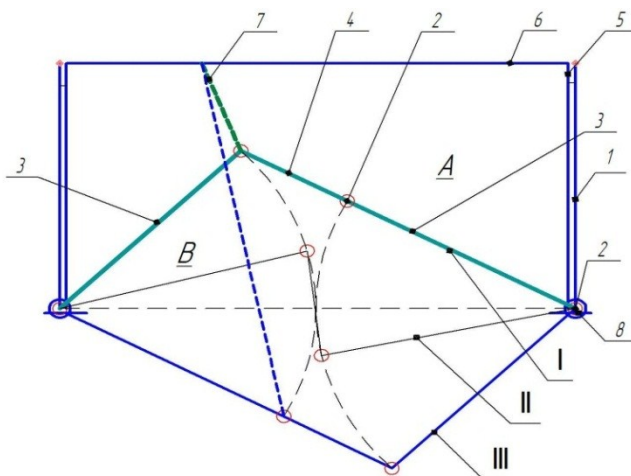
Симметриялы бірдей екі үлкен бөлікті және өзара үшінші бөлікпен қосылған түпті шанақ конструкциясын жобалау қабылданды.

Жобаланған шанақтың ерекшелігі түбінің конструкциясы болып табылады, үш қозғалмалы бөліктен тұратын (сурет4). Шанақ құралған жақтаулардан 1, шарнирлермен 2 бекітілген. Түп екі бірдей бөліктен 3 тұрады, өзара үшінші түбтің қозғалмалы бөлігімен 4 қосылған, сол секілді шарнирмен бекітілген. Автомобильдің шанағы үшін бөлінісі бойлық осі бойымен өткізілген. Бұл байланысты тиеу шарттарымен, яғни бүйір бөлігінен жүзеге асырылатын. Түптің жетекші бөлігі 3 серіппеленген. Бүйір бөлігі бойымен тұғыр 5 арқалықпен 6 орнатылған. Сығылу серіппесі 7 және арқалық 6 түптің қозғалмалы жетекші бөлігімен байланысқан. Шанақтың түбі үш жағдайда орналасуы мүмкін: I-сусымалы жүктерді тасымалдауға арналған даярлық кезеңі; II- сусымалы емес жүктерді тасымалдау үшін, бұл уақытта үшінші байланыстыруша бөлігі алынып тасталынады; III- сусымалы жүкпен толық жүктеп тиелген. Қозғалмалы бөліктерінің жиегімен ұсақ сусымалы жүктердің себілуін болдырмас үшін жиектерін икемді резеңке материалмен тығыздалған.

Бұл жетілдірілген конструкция келесідей жұмыс істейді.

Алғашқы толтыру кезінде сусымалы жүктің көбісі жақтау 1 маңындағы А кеңістігін толтыра-

ды. Бұл кеңістік көбінесе қосымша күш салмай нашар толтырылатын еді. Қазіргі жағдайда ерекше конструкцияның арқасында оңай толады. Ары қарай жүктің салмағы еденнің қозғалмалы бөліктеріне 3 әсер етіп серіппені 7 созады. Сәйкесінше, сусымалы жүктің ауырлық күші әсерінен түбтің қозғалмалы бөліктері 3 бірте-бірте төмен түсе береді. Толтыру шанақтың ортаңғы бөлігінде жүзеге асады. Шанақтың түбі II орналасуға келеді. Шанақты тиеудің келесі кезеңі болып В кеңістігін толтыру болып табылады, ол түптің қозғалмалы бөліктерінің 3 ауысуы нәтижесінде пайда болады, яғни I, II және III ретімен орналасудан. Осындай жетілдірудің нәтижесінде шанақтың көлемі ұлғаяды. Түсіру кезінде процесс кері ретпенен жүзеге асады. Қолмен жақтаулар 1 ашылады және сусымалы жүк бөлігі жерге себіледі. Шанақ түбінің қозғалмалы бөліктері 3 серіппенің 7әсерінен жәнеде жүк бөлігінің жеңілдеуінен көтеріледі де, жүктің толық кедергісіз түсірілуіне септігін тигізеді. Шанақтың түбі бастапқы I орналасуына келеді, жақтауларды жабады және көлік құралы жаңа жүктің тиелуі үшін дайын болады. Егер көлік құралын сусымалы емес жүктерді тасымалдау үшін қолдану керек болған жағдайда қозғалмалы бөліктерін бекіткішпен 8 бекітеді, алдын ала түбінің үшінші қозғалмалы бөлігін 4 және серіппені 7 бекітілген тұсынан алып тастап.



**Сурет 4–Көлік құралының жетілдірілген тәжірибелік шанағының принциптік сұлбасы:**

1-жақтау; 2-шарнир; 3-түптің бірдей қозғалмалы бөліктері; 4-байланыстырушы қозғалмалы бөлік; 5-тұғыр; 6-арқалық; 7-серіппе; 8-бекіткіш.

Ескерту: Суретті ықшамдау үшін икемді резеңке материал көрсетілмеген.

Жобаланған жетілдірілген шанақ көлік құралдарының шанақтарының толық тиелуін қамтамасыз етеді және сусымалы жүкті жоғары өнімді түсіруін жүзеге асыруға мүмкіндік жасайды. Осы конструкцияның параметрлері негізінде өндірістік шарттармен зерттеу жүргізілу күтілуде және де симметриялы бірдей екі үлкен бөлікті және өзара байланыстырушы екі шағын бөлікпен қосылған түпті шанақ конструкциясын жобалау жоспарлануда.

**Әдебиеттер:**

1. Горюшинский И.В., Кононов И.И., Денисов В.В., Горюшинская Е.В., Петрушкин Н.В. Под общей редакцией Горюшинского И.В. Емкости для сыпучих грузов в транспортно-грузовых системах.: Учебное пособие. - Самара: СамГАПС, 2003. –232с.

2. Жусупова А.А., Обоснование конструкции кузова транспортных средств для сыпучих сельскохозяйственных грузов.Диссертация: - КГУ им. А.Байтурсынова, Костанай: 2014.

**References:**

1. Goryushinsky I.V., Kononov I.I., Denisov V.V., Goryushinskaya E.V., Petrushkin N.V., Edited Goryushinskogol. V. Containers for bulk cargoes in transport and freight systems.: Textbook. - Samara: SamGAPS, 2003. - 232s.

2. Zhusupova A.A., Substantiation of the bodywork of vehicles for bulk agricultural commodities. Dissertation:-KSU named. A. Baitursynov, Kostanay: 2014.

**Авторлар туралы мәліметтер**

Кәкімбек И.М. – А.Байтұрсынов атындағы Қостанай мемлекеттік университетінің магистранты, Қостанай қаласы, Абай көшесі 32, 101 бөлме, тел.+7-707-858-33-92, e-mail: isla\_92\_19@mail.ru

Нурписов Ж.А. – т.ғ.к., А.Байтұрсынов атындағы Қостанай мемлекеттік университетінің машиналар, тракторлар және автомобильдер кафедрасының профессоры, тел.+7-702-797-00-15, e-mail: znurpissov@mail.ru

Золотухин Е. – А.Байтұрсынов атындағы Қостанай мемлекеттік университетінің докторанты, Қостанай қаласы, Сейфуллин көшесі 2, 15 пәтер

Kakimbek I.M. - the undergraduate, A. Baitursynov Kostanai State University, Kostanai, Street. Abaya 32, Room 101, tel. + 7-707-858-33-92, e-mail: isla\_92\_19@mail.ru

Nurpissov Z.A. - Candidate of Science, Professor of the Department of machinery, tractors and cars, A. Baitursynov Kostanai State University, tel.+7-702-797-00-15, e-mail: znurpissov@mail.ru

Zolotukhin E. - doctoral student, Kostanay State University. A. Baitursynov, Kostanay, Street Seifullina 2, apartment 15

Какимбек И.М. - магистрант Костанайского государственного университета им. А.Байтұрсынова, г. Костанай, ул. Абая 32, комната 101, тел.+7-707-858-33-92, e-mail: isla\_92\_19@mail.ru

Нурписов Ж.А. - к.т.н., профессор кафедры машин, тракторов и автомобилей Костанайского государственного университета им. А. Байтұрсынова, тел.+7-702-797-00-15, e-mail: znurpissov@mail.ru

Золотухин Е. - докторант, Костанайского государственного университета им. А.Байтұрсынова, г. Костанай, ул. Сейфуллина 2, квартира 15,

УДК 629.113.001

**ФАКТОРЫ ОПРЕДЕЛЕНИЯ КАЧЕСТВА И РАСХОДА  
ДИЗЕЛЬНОГО ТОПЛИВА**

Кушнир В.Г. - доктор технических наук, профессор, Костанайский государственный университет имени А.Байтұрсынова.

Молдабек Н.К. - магистрант, Костанайский государственный университет имени А.Байтұрсынова.

Байшурина Л.С. - магистрант, Костанайский государственный университет имени А.Байтұрсынова.

В статье приведены основные результаты обзора существующих, методов, способов, оборудования определения качества дизельных топлив, позволяющие выявить основные факторы, влияющие на их повышенный расход. Проверку качества дизельного топлива необходимо производить периодически не реже одного раза в три месяца и непосредственно перед применением, то есть при наливке в топливный бак. Работа двигателя внутреннего сгорания на дизельном топливе, не соответствующем ГОСТу, будет сопровождаться увеличенным расходом топлива, что приведет к перерасходу средств. Для определения качества дизельного топлива, а в частности, температуры застывания и помутнения предложена конструкция установки позволяющая выявить данный показатель по более ускоренной методике и с большей точностью. В основу конструктивной разработки установки взяты результаты анализа существующих методов проверки качества дизельных топлив, особое внимание уделено устройству аппарата для определения температур застывания и помутнения топлив, учтены все его достоинства и недостатки. Так же в статье приведены подробности по выполнению работ с применением разработанной установки, порядок работ, конструктивная схема прибора и основные чертежи, позволяющие данную установку изготовить в условиях любого предприятия АПК.

*Ключевые слова: дизельное топливо, температура застывания, установка.*

## **ДИЗЕЛЬДІК ЖАНАРМАЙДЫҢ САПАСЫН ЖӘНЕ ШЫҒЫНЫН АНЫҚТАЙТЫН ФАКТОРЛАР**

*Кушнир В.Г.- техникалық ғылымдарының докторы, профессор, А.Байтұрсынов атындағы Қостанай мемлекеттік университеті.*

*Молдабек Н.К. - А. Байтұрсынов атындағы Қостанай мемлекеттік университетінің магистранты*

*Байшурина Л.С. – А. Байтұрсынов атындағы Қостанай мемлекеттік университетінің магистранты*

*Мақалада шолудың негізгі нәтижелері келтірілген: қолданыстағы тәсілдер мен әдістер, көтеріңкі шығынға әсер ететін негізгі факторларды айқындайтын дизельдік жанармайдың сапасын анықтайтын жабдықтар.*

*Дизельдік жанармайдың сапасын мерзімді үш айда бір реттен сирек емес және қолданар алдында, яғни жанармай бағына құяр алдында тексеру қажет.*

*Дизельдік жанармаймен жұмыс істейтін іштен жану двигателінің жұмысы МемСТқа сай болмаса, жанармай шығынының ұлғаюына, яғни үлкен шығынға соқтырады.*

*Дизельдік жанармайдың сапасын, оның ішінде қату температурасын және лайлануды, анықтау үшін, айтылмыш көрсеткіштерді жылдам әдістемемен және жоғары дәлдікпен айқындауға мүмкіндік беретін қондырғының құрылымы ұсынылған.*

*Қондырғының құрылымыдық жасалуына негіз болып қолданыстағы дизельдік жанармайдың сапасын тексеру тәсілдерін тұжырымдау нәтижелері алынды, жанармайдың қату температурасын және лайлануын анықтайтын аппарат құрылысына ерекше көңіл бөлінді, оның артықшылықтары мен кемшіліктері ескерілді.*

*Сонымен қатар мақалада жасалымды қолданып орындалатын жұмыстар, жұмыс тәртібі, аспаптың құрылымдық сұлбесі және кез келген АӨК кәсіпорындарында осы қондырғыны жасап шығаруға мүмкіндік беретін негізгі сызбалары толық келтірілген*

*Түйіндеме сөздер: дизельдік жанармай, қату температурасы, қондырғы.*

## **FACTORS DETERMINING THE QUALITY AND DIESEL FUEL CONSUMPTION**

*Kushnir V. G. - doctor of technical Science, Professor, Kostanay state University named after A. Baitursynov.*

*Moldabek N. K - the undergraduate, A. Baitursynov Kostanai State University*

*Baishurina L. S. - the undergraduate, A. Baitursynov Kostanai State University*

*The article presents the main results of existing methods, techniques, equipment for determining the quality of diesel fuels, allowing to identify the main factors influencing on their increased consumption. Control of quality of the diesel fuel is necessary to carry out periodically at least once in three months and immediately before use, i.e. before filling the fuel tank. The operation of the internal combustion engine on diesel fuel, without corresponding to the GOST standard, will be accompanied by increased fuel consumption, leading to cost overruns. To determine the quality of diesel fuel, and in particular, the pour point and cloud point there was proposed the design of installation, allowing to identify this figure at a more rapid method with higher accuracy. As the basis for the constructive design of the installation there were taken the results of the analysis of existing methods for testing the quality of diesel fuels, special attention was given to the apparatus for determining the pour points and cloud point of fuels, taking into account all its advantages and disadvantages. The article also provides details on the execution of works with application of the developed installation, the order of the work, a structural scheme of the device and the basic drawings, allowing making this installation in the conditions of any agribusiness companies.*

*Keywords: diesel fuel, the pour point, the installation.*

При складывающейся структуре использования топливно-энергетических ресурсов большую их долю составляют жидкие виды топлива - дизельное, бензины, мазуты и др. В качестве основного энергетического средства всех мобильных сельскохозяйственных машин

(тракторов, автомобилей, комбайнов и др.) благодаря компактности, экономичности и малой удельной массе (кг/кВт) господствующее положение заняли двигатели внутреннего сгорания – карбюраторные и дизели.

Экономное использование топливно-

энергетических ресурсов страны - одна из важнейших народнохозяйственных задач; чтобы ее успешно решать, необходимо, прежде всего, хорошо знать характеристики и свойства применяемых в сельскохозяйственном производстве энергоносителей [1, с. 15].

Расход топлива энергетическими средствами зависит от технических и организационных факторов.

Основными из них являются:

- техническое состояние средства (в первую очередь систем питания, зажигания, цилиндропоршневого и газораспределительного механизмов, трансмиссии и ходовой части);
- условия использования средства;
- мастерство и квалификация водителя (оператора);
- учет и нормирование расхода топлива;
- контроль качества топлива.

Исходя из вышесказанного и проведенного аналитического обзора существующих способов, методов, оборудования определения качества дизельных топлив, сделаны следующие выводы:

1. Из всех существующих методов определения качества дизельных топлив большинство проводятся на перерабатывающих предприятиях, результаты проверок отмечаются в паспорте качества.

2. Транспортировка, хранение и раздача потребителю дизельного топлива влияет на:

- фракционный состав;
- кинематическую вязкость;
- температуру вспышки;
- температуру застывания;
- другие показатели качества дизельного топлива.

Так как в данный момент дизельное топливо является основным видом топлива энергетических средств, задачами наших исследований являлось определение качества дизельного топлива, с разработкой конструкции установки для определения температуры застывания и помутнения топлив.

Проверку качества дизельного топлива необходимо производить периодически не реже одного раза в три месяца и непосредственно перед применением, то есть при наливе в топливный бак.

Проба может быть индивидуальной, характеризующей качество продукта в одном тарном месте; средней, отражающей качество определенной партии, и контрольной – часть средней или индивидуальной. Средняя проба составляется смешиванием нескольких индивидуальных проб, количество которых зависит от объема, формы и числа резервуаров [2, с 25].

В основу конструктивной разработки установки взяты результаты анализа существующих методов проверки качества дизельных топлив, особое внимание уделено устройству аппарата для определения температур застывания и помутнения топлив, учтены все его достоинства и недостатки (таблица 1).

При разработке конструкции установки учтено:

1. Надежность в работе, то есть своевременное выполнение операций, скорость выполнения, удобство выполнения и другое.
2. Компактность установки.
3. Эргономические требования.
4. Обработка результатов с подключением к компьютеру.
5. Возможность обслуживания с привлечением одного оператора.

Общая схема конструктивной разработки представлена на рисунках 1,2.

Работа установки протекает следующим образом. Испытуемую пробу дизельного топлива помещают в емкость 4, так что бы был закрыт датчик измерения температуры, емкость 4 должна закрываться сверху крышкой и помещаться в корпус холодильника 3, который заполнен охлаждающей жидкостью 2. Регулирование температуры осуществляется терморегулятором 1.

**Таблица 1 - Определение качества дизельных топлив**

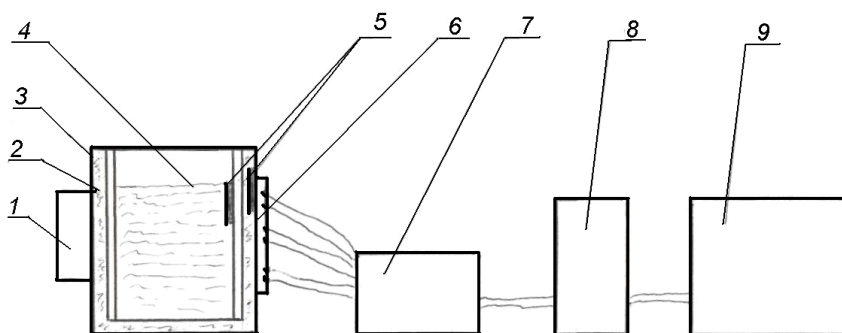
№	Метод	Достоинства	Недостатки
1	Определение фракционного состава	Определяется качество топлива	Сложность регулирования температуры охладителя, повторность
2	Определение низкотемпературных свойств	Определяется вид топлива	Сложность регулирования температуры охладителя, повторность
3	Определение цетанового числа	Определяется основной качественный показатель (цетановое число)	Сложность конструкции установки, большая стоимость
4	Определение температуры вспышки	Определяется вид топлива, его огнеопасность	Возможность воспламенения пробы топлива
5	Определение коэффициента фильтруемости	Характеризует чистоту топлива, его физико-химические свойства	Длительность выполнения операций, повторность

6	Определение коксумости	Определяется наличие углекислого осадка (кокса)	Сложность конструкции, большая стоимость
7	Определение теплоты сгорания	Определяется низшая и высшая теплота сгорания	Сложность конструкции, необходимость расчетов
8	Определение йодного числа	Определяются непредельные углеводороды	Повторность в выполнении
9	Определение содержания серы	Определяется % содержание серы в топливе	Много составляющих в конструкции установки
10	Определение кинематической вязкости	Определяется вязкость топлива, простота конструкции прибора	Необходимость повтора, наличие стандартного вискозиметра

После подготовительных операций включают в сеть компьютер и терморегулятор. Начинается процесс охлаждения пробы, отслеживание температуры необходимо осуществлять от + 5 градусов, так как далее возможны изменения в структуре топлива (в зависимости от сезонности). Контроль температуры охладителя и пробы ведется через датчики 5.

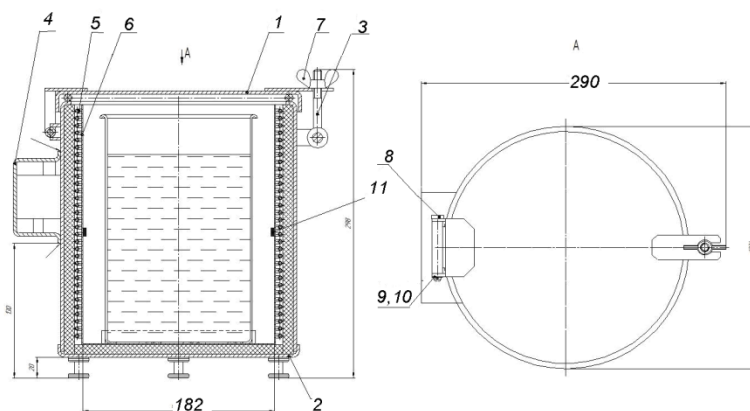
Понижение температуры проводят постепенно, с разницей между температурой пробы и

охладителя в 5-7 градусов, через каждые 5 градусов необходимо проверять фазовое состояние пробы. Температура помутнения соответствует температуре изменения фазового состояния. Продолжая охлаждать пробу топлива дожидаются, когда топливо потеряет подвижность, то есть застынет – эта температура будет соответствовать температуре застывания.



**Рисунок 1 - Схема установки для определения температуры застывания и помутнения дизельных топлив.**

**1 – терморегулятор; 2-охладитель; 3-корпус; 4-испытуемая проба; 5-термодатчики; 6-блок контроля; 7-аналого - цифровой преобразователь; 8-компьютер; 9-монитор**



**Рисунок 2 - Общий вид установки**

**1-крышка, 2-корпус, 3-винт, 4-терморегулятор, 5-охладитель, 6-перегородка, 7-гайка, 8-палец, 9,10-шайба, шплинт,11-датчик**

Контроль состояния пробы осуществляют через смотровое окно, блок выхода импульсов с датчиков 6 передаёт сигналы на аналого-цифровой преобразователь 7, а далее на компьютер 8, монитор 9. Достоинства такого определения качества в скорости выполнения и в возможности построения графиков при помощи компьютерных программ (к примеру, график зависимости температуры застывания и помутнения от вре-

мени, при использовании программы МАТЛАБ – 2000).

Для окончательного подтверждения результатов по виду топлива и его качеству проводят исследования пробы дизельного топлива на кинематическую вязкость при помощи стандартного вискозиметра Пинкевича.

По окончании проведения замеров, полученные результаты сравниваем с нормативными показателями (таблица 2). [3, с 25].

**Таблица 2. Характеристика дизельных топлив**

Показатель	ДА	ДЗ	ДЛ
Цетановое число, не менее	40	40	45
Вязкость при 20° С, сСт	2,5 – 4,0	3,5 – 6,0	3,5 – 6,0
Содержание серы, %, не более	0,2	0,2	0,2
Зольность, %, не более	0,01	0,01	0,02
Содержание фактических смол, мг/100 мл, не более	30	40	60
Температура вспышки в закрытом тигле, град, не ниже	35	50	60
Температура застывания, град, не выше	- 60	- 45	- 10
Температура помутнения, град	-	- 35	- 5
Йодное число, г/100 г, не более	6	6	6
Кислотность, мг КОН/100 мл, не более	5	5	5

#### Литература:

1. Итинская Н.И., Кузнецов Н.А. Справочник по топливу, маслам и техническим жидкостям. – М. Колос. 1982 г. – 210 с.
2. Лышко Г.П. Топливо и смазочные материалы. – М. Агропромиздат. 1985 г.
3. Кузнецов А. В. Кульчев М.А. Практикум по топливу и смазочным материалам. – М. Агропромиздат. 1987 г.- 223 с.

#### References:

1. Itinskaya N. I, Kuznetsov N. A. Handbook of fuels, oils and technical liquids. – M. Kolos. 1982 – 210 С.
2. Lyshko G. P, Fuel and lubricants. – M. Agropromizdat. 1985
3. Kuznetsov A. V. Kolchev M. A. Workshop on fuel and lubricants. – M. Agropromizdat. 1987 - 223 with.

#### Сведения об авторах

*Кушнир Валентина Геннадьевна - профессор кафедры машин, тракторов и автомобилей Костанайского государственного университета имени А. Байтурсынова, доктор технических наук, г. Костанай, ул. Киевская 18, тел. 87776370867, e-mail: Kushnir [valkush@mail.ru](mailto:valkush@mail.ru).*

*Молдабек Нурдильда Кабиевич – магистрант 2 курса, Костанайского государственного университета имени А. Байтурсынова, г. Костанай, ул. Абая 32, тел. 87056688080, e-mail: [mr.moldabek@mail.ru](mailto:mr.moldabek@mail.ru).*

*Байшурина Ляззат Сериковна – магистрант 1 курса, Костанайского государственного университета имени А. Байтурсынова, г. Костанай, ул. Маяковского 101/1, кв32, тел. 87776267711, [lyazzat.baishurina@mail.ru](mailto:lyazzat.baishurina@mail.ru).*

*Кушнир Валентина Геннадьевна – А.Байтұрсынов атындағы Қостанай мемлекеттік университетінің машина, трактор және автокөлік кафедрасының профессоры, техникалық ғылымдарының докторы, Қостанай қ, Киевская көшесі 18, тел. 87776370867, e-mail: Kushnir [valkush@mail.ru](mailto:valkush@mail.ru).*

*Молдабек Нурдильда Кабиевич – 2 курс магистранты, А.Байтұрсынов атындағы Қостанай мемлекеттік университеті, Қостанай қаласы, Абай көшесі, 32 үй, тел. 87056688080, e-mail:[mr.moldabek@mail.ru](mailto:mr.moldabek@mail.ru).*

*Байшурина Ляззат Сериковна – 1 курс магистранты, А.Байтұрсынов атындағы Қостанай мемлекеттік университеті, Қостанай қаласы, Маяковский көшесі,101/1 үй, тел. 87776267711, [lyazzat.baishurina@mail.ru](mailto:lyazzat.baishurina@mail.ru).*

*Kushnir Valentina Gennadyevna. - Professor of the Department of machines, tractors and cars of Kostanay state University named after A. Baitursynov, doctor of technical Sciences, Kostanay, Kievskaya street 1 8, tel: 87776370867, e-mail: Kushnir <[valkush@mail.ru](mailto:valkush@mail.ru)>*,

*Moldabek Nurdilda Kabievich – 2nd year graduate student, Kostanay state University named after A.*

Baitursynov, Kostanay, Abay Street 32, tel: 87056688080, mr.moldabek@mail.ru

Baishurina Lyazzat Serikovna – 1st year graduate student, Kostanay state University named after A.Baitursynov, Kostanay, Mayakovskogo Street 101/1, 32, tel: 87776267711, lyazzat.baishurina@mail.ru

УДК 635.131

## ТРЕБОВАНИЯ К ОБРАБОТКЕ ПОЧВЫ ПОД КАРТОФЕЛЬ

Кушнир В.Г. – доктор технических наук, профессор, Костанайский государственный университет им. А. Байтұрсынова

Щербаков Н.В. – кандидат технических наук, доцент, Костанайский государственный университет им. А. Байтұрсынова

Галямова А.А. – магистрант, Костанайский государственный университет им. А. Байтұрсынова

В статье показаны требования к обработке почвы для посадки картофеля, в частности мелкокомковатая структура, равномерное распределение растительных остатков, сохранение влаги, формирование оптимальных гребней, уничтожение сорняков механическим способом. Продемонстрировано влияние плотности почвы на водопроницаемость и урожайность картофеля. Рассмотрены технологии сепарации гряд и повышение качества заделки семян картофеля за счет просеивания и частичного разрушения комков почвы. Проведено сравнение технологий очистки полей от комьев и камней с указанием положительных и отрицательных сторон. Поэтапно расписана технология посадки с сепарацией пахотного слоя. Указаны выводы испытаний, проведенных в хозяйствах Германии, по технологии сепарации гряд или очистки гребней от комьев и камней с выкладыванием их в борозды.

Продемонстрированы положительные стороны сепарации почвы при посадке картофеля, основными из которых являются улучшение корнеобразования, повышение урожайности, более высокое качество клубней. Указаны недостатки имеющихся технологий и в связи с этим предложены сошник картофелесажалки, выполняющий те же функции с меньшими затратами энергии. Сделаны выводы о необходимости дальнейших испытаний в нашем регионе.

Ключевые слова: картофель, обработка почвы, урожайность, технологии

## КАРТОП ТОПЫРАҒЫН ӨНДЕУГЕ ҚОЙЫЛАТЫН ТАЛАПТАР

Кушнир В. Г. - техника ғылымының докторы, профессор, А. Байтұрсынов атындағы Қостанай мемлекеттік университеті

Щербаков Н. В. - кәлік ғылымдарының кандидаты, доценті, А. Байтұрсынов атындағы Қостанай мемлекеттік университеті

Галямова А. А. - магистранты, А. Байтұрсынов атындағы Қостанай мемлекеттік университеті

Мақалада картоп отырғызу үшін топыраққа қойылатын талаптар, соның ішінде ұсақ түйіршікті құрам, өсімдік қалдықтарының біркелкі таратылуы, ылғалдық сақтауы, тиімді атжалдар қалыптасуы, арам шөптердің механикалық әдіспен жойылуы қарастырылған. Топырақ тығыздығының су өткізгіштікке және картоп шығымдылығына әсері көрсетілген. Картоп тұқымын елеу және топырақ кесектерінің біраз бөлігін үгу арқасында жүйек ажырату технологиясы және тұқымды топыраққа сіңіру сапасын жоғарылату қарастырылған. Егістікті кесектер мен тастардан тазарту технологияларының артықшылықтары мен кемшіліктері көрсетіліп саластыру өткізілді. Топырақтарын жыртылатын қабатын ажыратумен отырғызу технологиясының кезеңдегі жазылды. Германия шаруашылықтарында жүйектерді ажырату технологиясы бойынша немесе атжалды кесектер мен тастардан тазалап оларды бороздаға салумен өткізілген зерттеулер шешімдері көрсетілген.

Картопты топыраққа отырғызу кезеңдегі топырақ ажыратудың артықшылықтары көрсетілді, олардың негізгілері болып түйек құруды жақсарту, өнімділігін көтеру, түйікдердің сапасының жоғарылығы табылады. Қолданыстағы технологиялардың кемшіліктері келтірілген, соған байланысты сок функцияларды энергияның аз шығынымен орындайтын картоп отырғыштың сіңірушісі ұсынылды. Келешектегі зерттеулерді біздің аймақта өткізу қажет деген шешім қабылданды.

Кілтті сөздер: картоп, топырақты өңдеу, өнімділік, технологиялар



## REQUIREMENTS FOR THE CULTIVATION OF SOIL UNDER POTATOES

*Kushnir V. G. - doctor of technical sciences, professor, Kostanay state university of A. Baitursynov*

*Shcherbakov N. V. - candidate of technical sciences, associate professor, Kostanay state university of A. Baitursynov*

*Galyamova A. A. - master program, Kostanay state university of A. Baitursynov*

*The article contains tillage requirements for potato planting, particularly fine texture, uniform residue distribution, moisture retention, optimal ridge formation, weed tillage control. It shows soil compaction effect on permeability and potato yield. The article also demonstrates bed separation technologies and seedbed quality increase by means of soil screen and crumb braking. The comparison of crumb and rocks removing technologies including their benefits and disadvantages are shown. There described the stages of seeding technology with farm filed separation. The results of the testing on the farms in Germany using bed separation technology or crumbs and rocks removal with their placement in the furrow are included.*

*There were also demonstrated the benefits of soil separation for potato planting, such as root formation improvement, increased yield and tuber quality increase. There are indicated the disadvantages of the existing technologies and suggested a potato planter opener providing same function with lower power requirement. The conclusions were made regarding further demand for testing in our region.*

*Key words: potato, tillage, yield, technologies*

Картофель требователен к качеству обработки почвы. Особенно остро он реагирует на ее уплотнение и переувлажнение. Цель обработки почвы состоит в том, чтобы создать благоприятные условия для прорастания клубней и роста растений и обеспечить оптимальный водно-воздушный и питательный режимы.

Все мероприятия должны быть направлены на создание для развития картофеля оптимальной структуры почвы в пахотном и в переходном к подпочве слое [ 1 ].

Обработка почвы должна обеспечивать:

- рыхлую мелкокомковатую структуру до посадки; устранение уплотнений в пахотном слое на плужной подошве и в подпочве и создание условий для беспрепятственного проникновения корней в пахотный и подпахотный горизонты;

- гомогенную структуру почвы оптимальной агрегации;

- равномерное распределение в пахотном слое органических остатков предшественника и

промежуточных культур, а также навоза, который лучше всего вносить под предшественник;

- пробуждение сорняков к прорастанию и их уничтожение механическими способами;

- сохранение почвенной влаги, поглощение и задержание осенних и зимних осадков;

- формирование оптимальных гребней для роста растений картофеля и механической уборки клубней без повреждения;

- создание или сохранение благоприятного состояния почвы для технологических процессов (хорошая возделываемость, просеиваемость и т. п.).

Так как урожайность картофеля больше всего лимитируется влагообеспеченностью, все мероприятия должны быть направлены на возможно большее сохранение почвенной влаги, улучшение влагосберегающей способности и уменьшение испарения.

Существует прямая зависимость урожайности картофеля от плотности и водопроницаемости почвы (таблица 1) [ 2 ].

**Таблица 1. Влияние плотности скелетной фракции почвы на ее водопроницаемость и урожайность картофеля**

Плотность скелетной фракции почвы, г/см <sup>3</sup>	Водопроницаемость, мм/мин	Урожайность	
		ц/га	%
1,1	0,73	282	100
1,2	0,22	279	99
1,3	0,08	211	75
1,4	0,01	170	60

В связи с повышенными требованиями к качеству убираемого картофеля возрастают требования и к обработке почвы, ее структуре и предотвращению образования комьев, особенно на тяжелых почвах.

Каменистость почвы отрицательно влияет на качество картофеля, повышает износ техники

и требует дополнительных затрат при переборке клубней. Удалять камни можно с помощью специальных камнеуборщиков или камнедробилок, но это очень дорого. Камнеуборочная способность картофелеуборочного комбайна очень низкая, так как при уборке через его отсеивающие установки проходит только 25% земли пахотного



слоя. В связи с этим сильнокаменистые почвы для выращивания картофеля лучше не использовать.

С целью повышения доли товарного картофеля предлагается применять системы сепарации гребней для создания свободного от комьев и камней пространства для образования клубней.

Образование комьев земли и каменистость поля снижает качество клубней картофеля за

счет их повреждений, повышает износ техники и затраты при уборке и переборке. Поэтому уже давно развивались технологии для очистки площадей под картофелем от комьев и камней, которые, однако, из-за дороговизны и технологических недостатков не нашли широкого применения.

В таблице 2 произведено сравнение различных технологий по очистке полей от комьев почвы и камней.

**Таблица 2. Сравнение технологий очистки полей от комьев и камней**

**А. Традиционные технологии**

Технология	Срок	Цель	Преимущества	Недостатки
Грубая очистка	Круглый год	Удаление камней > 15 мм	Весь пахотный	Камни размера клубней остаются
Размельчение камней	Круглый год	Размельчение всех камней > 50 мм, ширина захвата 1,0...2,3 м	Подходит для очистки почв с мелким пахотным слоем без его потери	Камни с острыми краями остаются, производительность низкая при 1...3 км/ч
Поверхностный сбор камней камнеуборочной машиной	Круглый год	Удаление всех камней > 50 мм, собираются в бункерах машин или передаются на транспортные средства	Пахотный слой очищается до глубины 15 см обработкой без плуга	Крупные растительные остатки и частицы гумуса также удаляются, транспортные средства уплотняют почву
Сбор камней в валки	Круглый год, после рыхления	Сбор больших камней (> 50 мм) в валки, ширина захвата 2...4 м и глубина работы 8...10 см	Высокая производительность	Недостаточная очистка пространства для роста и развития клубней картофеля

**Б. Новая технология**

Сепарация гряд с откладкой комьев и камней в борозды	Весной (осенью?)	Закладка гряд шириной 1,6...2,0 м, сепарация и откладка камней и комьев в борозды	Освобождение пространства для роста корней и клубней, все частицы > 30 мм собираются в бороздах (камни, комья и растительные остатки), камни > 15 мм собираются в бункеры, собранные материалы в бороздах имеют дренирующий эффект	Камни остаются на поле, позднее образование гребней
--	------------------	---	--	---

В последние годы в Германии и других странах Западной и Центральной Европы, производящих товарный столовый картофель для свежего потребления и для переработки, внедряется технология сепарации гряд или очистка гребней от комьев и камней с выкладыванием их в борозды. Эта технология сначала была разработана для применения на тяжелых почвах, но применяется все больше и больше на легких каменистых почвах. Сепарация пахотного слоя проводится на глубину до 30 см с удалением камней и комьев. Этим обеспечивается рыхление почвы, создаются лучшие условия для

роста и развития (повышение почвенной температуры, обогащение почвы кислородом) и улучшается качество картофеля (снижение доли позеленевших и деформированных клубней, очень маленьких и чрезмерно больших) клубней. Снижается износ техники, повышается производительность уборочной техники и уменьшаются затраты рабочей силы при ручной переборке клубней на переборном столе комбайна. Технология обеспечивает в пространстве роста картофеля отсутствие колеи от ходовых систем машин и, тем самым, переуплотнений почвы, чем улучшаются условия для роста корней в

глубину почвы и обеспечения их влагой, что повышает устойчивость урожая.

Сначала закладывают гряды грядоделателями с двумя корпусами окучников. Расстояние между ними устанавливается на желаемую ширину междурядий. Между грядами при этом возникают борозды глубиной 30 см, в которые складывают камни, комья и органические примеси, которые отсеиваются при следующей сепарации гряды. Примеси от почвы отделяются машинами-сепараторами с помощью звездчатых катков и/или сепарирующих решеток. Крупные камни собираются в специальный бункер, а камни, комья и органические примеси меньшего размера с помощью поперечного ленточного транспортера складывают в борозды между двумя грядами. Там они остаются во время вегетации. Их распределяют только перед посевом последующей культуры глубокой поперечной культивацией. Сразу после сепарации проводится посадка клубней двухрядными сажалками, приспособленными к этим условиям работы. При этом одним рабочим проходом корпусами окучниками или гребнеобразующим щитом формируются гребни, так что после этого отпадают специальные механические работы по их формированию. Ширина междурядий для нашего региона составляет 70 см, междурядья между грядами шире. Это облегчает складывание примесей в борозды.

Для этой технологии на рынке имеются системы машин фирмы Grimme (Германия) и Netagco (Голландия).

Испытания этих машин, проведенные в разных хозяйствах [3], позволяют сделать следующие выводы:

- Сепарация гряд пригодна для просеивания почв, которые не имеют остатков промежуточных культур и слишком много других растительных остатков. Основная обработка плугом не требуется на легких и средних почвах. На переуплотненных почвах она может повышать производительность сепаратора. На тяжелых почвах осенняя обработка плугом снижает образование комьев и повышает разложение растительных остатков.

Внесение основного и азотного удобрений следует осуществлять до формирования гряд, так как позже их смешивание с почвой уже невозможно. Дальнейшее внесение удобрений следует производить жидкими средствами или в форме внекорневой подкормки. В некоторых странах на сажалках имеются приспособления для ленточного внесения удобрений или инъекции их в почву.

Требуется точное соблюдение соединительных борозд при формировании гряд, от этого зависит точность расположения гребней.

Сепарацию следует проводить при достаточно сухой почве для достижения хорошей производительности. При мокрых условиях вес-

ной сепарацию проводить нельзя, так как при этом может разрушаться структура почвы, что вызывает снижение урожайности. Поэтому в некоторые годы сепарация может приводить к опозданию с посадкой картофеля.

Для формирования гребней необходимо создавать рыхлый слой глубиной 30 см. В зависимости от просеиваемости почвы для сепарации требуется 1,5...3,0 чел. ч/га.

При сепарации в результате получают гряды шириной от 165 до 180 см, по сравнению с традиционными междурядьями (75 см). Поэтому при посадке следует уменьшать расстояние между клубнями в рядах, чтобы получить одинаковую густоту стояния. Покрытие клубней почвой в среднем должно составлять 15 см. Сорта с пониженной силой прорастания или такие, которые образуют гнездо клубней ниже маточного клубня следует сажать на более мелкую глубину, а сорта, которые образуют дочерние клубни выше маточного клубня можно высаживать на 2 см глубже. Так как глубина посадки клубней на сепарированной почве в общем больше, следует использовать соответствующий посадочный материал с таким расчетом, чтобы во время уборки при возможно мелком копании редуцировалось бы просеиваемое количество почвы. Так как двухрядные сажалки, используемые при этой технологии, оборудованы бункерами емкостью больше 2 т, их производительность мало отличается от четырехрядных традиционных.

- Междурядья внутри гряд при ширине гряд сепарации 165... 180 см составляют соответственно 75 и 80 см. Расстояние между грядами для облегчения откладки примесей шире, оно составляет соответственно 90 и 100 см. Ширина междурядий до 100 см позволяет проводить непрерывную уборку одно- и двухрядными картофелекопателями-подборщиками с шириной пруткового элеватора 75... 150 см. Большая ширина гряд (имеются варианты шириной 200 см, на которых высаживают два ряда клубней на гребень) с междурядьями > 100 см требует ширины пруткового элеватора 175 см. Разные варианты ширины гряды сепарации и междурядий не влияли на урожайность и качество картофеля, так что для защиты растений следует выбирать ширину в соответствии с шириной колеи имеющихся в хозяйстве машин (трактор и опрыскиватель).

- Быстрее нагревается почва, в результате чего снижается сопротивление рыхлой почвы, что позволяет получить более ранние всходы.

- Засорение посевов в целом при этой технологии выше, чем при традиционной, что объясняется улучшенными условиями для роста сорняков. С расширением междурядий ухудшается конкурентоспособность растений картофеля. На запыренных полях пырей (*Agropyron repens*) сильно развивается в бороздах между грядами, куда откладываются вместе с другими при-

месями и его ризомы.

- Как правило, картофель менее чувствителен к водному стрессу, что объясняется лучшим корнеобразованием после сепарации почвы.

- На рост и развитие последующих культур (озимые или яровые зерновые), после поперечного размещения валков с примесями при бесплужной обработке в диагональном направлении, сепарация поля не оказывала отрицательное влияние.

- Урожайность картофеля в среднем при этой технологии не увеличивается. В отдельных лишь случаях наблюдается, в зависимости от условий, повышение или снижение ее по сравнению с традиционными технологиями.

- На показатели качества (размер клубней, доля деформированных и позеленевших клубней и повреждений) сепарация оказывает положительный эффект. Сбор товарного картофеля повышается, по крайней мере, на 5%.

- Дополнительные затраты по этой технологии, по сравнению с традиционной, составляют в Германии около 75...100 евро/га. Они могут окупаться повышенной долей выхода товарного картофеля и его реализацией по ценам, зависящим от качества клубней.

На основе поставленных задач был разработан сошник картофелесажалки [4], призванный создать следующие возможности:

- повысить производительность, качество работы картофелесажалок и картофелеуборочных машин благодаря лучшей сепарации почвы;

- добиться мелкоструктурного состава почвы, что исключает использование фрезерных и других активных орудий;

- интенсивно просеивать и одновременно крошить почву, что способствует обогащению ее кислородом и влагой;

- получать клубни более правильной формы, так как развитие растений происходит в рыхлой почве.

Преимущество данного метода перед зарубежными в том, что он не требует дополнительного расхода мощности комбайна, т.к. не имеет активных рабочих органов, а работает за счет вибрации прутков сошника.

Широкое практическое применение перспективных технологий и машин будет определяться дальнейшими испытаниями и совершенствованием в конкретных условиях.

#### ЛИТЕРАТУРА:

1. Пшеченков К.А. Концепция развития технологии и средств механизации производства картофеля//Картофель и овощи, 1998, №5, с.2-4.

2. Гарайкина В.А. Продуктивность картофеля при различных технологиях возделывания /ВСХИЗО агропром. комплексу.-М., 1994, с.78 -80

3. Лысенко Ю.Н. и др. Урожай картофеля и качество комбайновой уборки в зависимости от технологий его возделывания // Материалы науч. конф. профес.-препод, состава и специалистов сел. хозяйства. Пенза: ПГСХА, 1997.-Сб.1, с. 100-101.

4. Щербakov Н.В., Галямова А.А. Сошник картофелесажалки. Патент РК №25442 от 15.02.2012г.

#### References:

1. Pschechenkow K.A. Konceptsiya rasvitiya tehnologij i sredstv mehanisacii proizvodstva kartofelya // Kartofel i owoschi, 1998. №5, s. 2-4.

2. Garajkina W.A. Produktivnost kartofelya pri raslitschnych tehnologiyach wosdelywaniya / WSCHISO agroprom. kompleksu. - M., 1994, s. 78 - 80.

3. Lysenko U.N. i dr. Urogaj kartofelya i kachestvo kombajnovoj uborki w savisimosti ot tehnologij ego wosdelywaniya // Materialy nauch. konf. profes.-prepod. sostava i specialistov sel. Chosyajstva. Pensa: PGSCHA, 1997.-Sb.1, s. 100-101.

4. Scherbakow N.W., Galyamowa A.A. Soschnik kartofelesagalki. Patent №25442 ot15.02.2012g.

#### Сведения об авторах

*Кушнир Валентина Геннадьевна – зав. кафедры машин, тракторов и автомобилей Костанайского государственного университета им. А. Байтұрсынова, доктор технических наук, профессор, г. Костанай, ул. Киевская 58/1, тел. 87142558496.*

*Щербakov Николай Васильевич - доцент кафедры машин, тракторов и автомобилей Костанайского государственного университета им. А. Байтұрсынова, кандидат технических наук, г. Костанай, ул. Алтынсарина 105/22, тел. 87051097405.*

*Галямова Альфия Альбертовна - магистрант Костанайского государственного университета им. А. Байтұрсынова, г. Костанай, ул. Тимирязева 58, тел. 87771492553; e-mail: [alfia717@mail.ru](mailto:alfia717@mail.ru).*

*Кушнир Валентина Геннадьевна - Машина, трактор және автокөлік кафедрасының меңгерушісі, техника ғылымының докторы, профессор, Қостанай, Киевская к. 58/1, тел. 87142558496*

*Щербakov Николай Васильевич – А. Байтұрсынов атындағы Қостанай мемлекеттік университетінің машина, трактор және автокөлік кафедрасының доценті, техника ғылымының кандидаты, Қостанай, Алтынсарина к. 105/22, тел. 87051097405.*

*Галямова Альфия Альбертовна — А. Байтұрсынов атындағы Қостанай мемлекеттік университетінің магистранты, Қостанай, Тимирязев к. 58, тел. 87771492553; e-mail: [alfia717@mail.ru](mailto:alfia717@mail.ru).*

*Kushnir Valentina Gennadyevna - the Head of the department of machines, tractors and vehicles, doctor of technical sciences, professor, Kostanaj, Kievskaya st. 58/1, phone: 87142558496.*

*[Shcherbakov Nikolay Vasilyevich](#) - associate professor of the department of machinery, tractors and vehicles of Kostanay state university of A. Baitursynov, candidate of technical sciences, Kostanaj, Altynsarina st. 105/22, phone: 87051097405.*

*[Galyamova Alfiya Albertovna](#) - master program of Kostanay state university of A. Baitursynov, Kostanaj, Timiryasewa st. 58, phone: 87771492553.*

УДК 621.43.001.4

## **ЗАВИСИМОСТЬ ПОКАЗАТЕЛЕЙ РАБОТЫ ДВС ОТ КАЧЕСТВА ДИЗЕЛЬНОГО ТОПЛИВА**

*Кушнир В.Г. - доктор технических наук, профессор, Костанайский государственный университет имени А.Байтұрсынова.*

*Гаурилов Н.В. – кандидат технических наук, доцент, Костанайский государственный университет имени А. Байтұрсынова.*

*Утебаева Э.М. – магистрант 1 курса, Костанайский государственный университет имени А. Байтұрсынова.*

*В статье рассмотрены вопросы применения дизельных двигателей, исследования ряда авторов по мощностным и экономическим показателям, их взаимосвязь с качеством дизельного топлива. Приведены контролирующие конструкции при оценке экономичности и снятии показателей мощности. Установлена взаимосвязь между параметрами работы двигателя на дизельном топливе и его качеством. Контроль мощности и экономичности дизельного двигателя взаимосвязан с качеством дизельного топлива. В статье отмечено, что контроль качества необходимо проводить регулярно при его хранении в условиях предприятий АПК, в системе сельского хозяйства отсутствует центральный орган, который должен координировать химмотологические исследования и сертификационные испытания дизельных топлив. Нет эффективной системы контроля качества дизельных топлив на всех этапах, начиная от производства и допуска к применению до доставки, хранения и отпуска.*

*Сделан подробный анализ существующих конструкций, методов, способов определения качества дизельных топлив. Путем проверки фракционного состава дизельных топлив, низкотемпературных свойств, цетанового числа, определения температуры вспышки, определения коэффициента фильтруемости дизельного топлива, определения коксуемости 10 % остатка дизельного топлива по Конрадсону, определения теплоты сгорания дизельного топлива, определения йодного числа и содержания непредельных углеводородов в дизельном топливе, определения содержания серы в дизельном топливе, определения кинематической вязкости.*

*Ключевые слова: дизельное топливо, проверка качества, мощность, обкаточный стенд.*

## **ІЖД ЖҰМЫС КӨРСЕТКІШТЕРІНІҢ ДИЗЕЛЬДІК ЖАНАРМАЙ САПАСЫНАН ТӘУЕЛДІЛІГІ**

*Кушнир В.Г.- техникалық ғылымдарының докторы, профессор, А.Байтұрсынов атындағы Қостанай мемлекеттік университеті.*

*Гаурилов Н.В. - техникалық ғылымдарының кандидаты, доцент, А.Байтұрсынов атындағы Қостанай мемлекеттік университеті.*

*Утебаева Э.М. – 1 курс магистранты, А.Байтұрсынов атындағы Қостанай мемлекеттік университеті.*

*Мақалада дизельдік двигательдерді пайдалану сұрақтары, бірқатар авторлардың қуаттық және тиімділік көрсеткіштері бойынша зерттеулері, олардың дизельдік жанармай сапасымен өзара байланысы қарастырылған.*

*Тиімділігін бағалайтын және қуат көрсеткіштерін көрсететін бақылау құрылымдары келтірілген. жұмыс атқаратын двигательдің жұмыс параметрлері мен оның сапасы аралығында өзара байланыс орнатылған.*

*Дизельдік двигательдердің қуаттылығын және тиімділігін бақылау дизельдік жанармай сапасымен өзара байланысты.*

*Мақалада сапа бақылауды АӨК кәсіпорындарында сақталуы кезінде әрдайым жүргізіп отыру қажеттілігі, ауыл шаруашылығы жүйесінде химмотологиялық зерттеулер және дизельдік жанармайды сертификациялауды жүргізетін реттегіш орталық құзырлы органның жоқтығы белгіленген.*

*Дизельдік жанармайды өңдеп шығарғаннан, жеткізуге, сақтауға пайдаланысқа рұқсат бергенше, және құюға, осы барлық кезеңдерінде сапасын бақылайтын тиімді жүйе жоқ.*

*Қолданыстағы құрылымдарға, дизельдік жанармайдың сапасын анықтау тәсілдері мен әдістеріне толық тәжірибеде жасалды.*

*Ол дизельдік жанармайдың фракциялық құрамын тексерумен, цетан санының төмен температуралық қасиетімен, тұтану температурасын анықтаумен, дизельдік жанармайдың сүзгілік коэффициентін анықтаумен, Конрадсон бойынша дизельдік жанармайдың 10 % қалдығының кокстеулігін анықтау, дизельдік жанармайдың тұтану жылулығын анықтау, дизельдік жанармайдың иодтық саны және көмірсутегінің шесіз мәнінің құрамын, дизельдік жанармайдағы күкірт құрамын, кинематикалық тұтқырлықты анықтау жолымен тексеріледі.*

*Негізгі сөздер: дизельдік жанармай, сапаны тексеру, қуат, жатықтыру стенді,*

## THE DEPENDENCE OF THE INDICATORS OF INTERNAL COMBUSTION ENGINE WORK FROM THE QUALITY OF DIESEL FUEL

*Kushnir V. G. - doctor of technical Science, Professor, Kostanay state University named after A. Baitursynov.*

*Gavrilov N. V. – candidate of technical Science, associate Professor, Kostanay state University named after A. Baitursynov.*

*Utebayev E. M. – 1st year graduate student, Kostanay state University named after A. Baitursynov.*

*The article deals with the use of diesel engines, studies of a number of authors on power and economic indicators, their connection with the quality of diesel fuel. There are given control constructions in assessing the efficiency and measuring power. The relationship between the parameters of the engine work on diesel fuel and its quality is determined. Power control and efficiency of the diesel engine is interconnected with the quality of diesel fuel. The article noted that quality control should be carried out regularly during storage in the condition of agricultural enterprises, in the agricultural system there is no central part to coordinate research chemmotology and certification testing of diesel fuels. There is no effective system of control of quality of diesel fuels at all stages, from production and admitting to use till the delivery, storage and distribution.*

*There is made the detailed analysis of the existing structures, methods and ways of determining the quality of diesel fuel. By examining the fractional composition of diesel fuel, low temperature properties, cetane number, determining the flash point, determine the coefficient of filterability of diesel fuel, determine coking 10 % residue remain of diesel fuel by Conradson, determine the heat of combustion of diesel fuel, determination of iodine numbers and content of unsaturated hydrocarbons in diesel fuel, sulfur in diesel fuel, determine the kinematic viscosity.*

*Keywords: diesel fuel, quality control, power, a staging stand.*

В настоящее время двигатели внутреннего сгорания используются во всех областях народного хозяйства:

- промышленность и сельское хозяйство;
- гражданское и дорожное строительство;
- транспорт, энергетика, нефтяная промышленность и т.д.

По литературным данным, переменные режимы для автомобилей составляют в городе 97%, на грунтовых дорогах 92%, на загородных магистралях 34% процентов всего времени работы. Переменные режимы тракторных двигателей возникают при транспортных работах, которые составляют 40-45% от общего времени работы, при выполнении основных сельскохозяйственных операций. Если при транспортных

работах двигателя загружены резко переменными нагрузками, обусловленными в основном изменением профиля дорог, то для сельскохозяйственных операций характерен режим, при котором нагрузка колеблется относительно какого-то среднего значения [1, с. 56].

Двигатели, используемые в мобильных и стационарных агрегатах работают при резко изменяющихся нагрузках. Это происходит при трогании с места автомобилей и тракторов, переключении передач, преодолении препятствий, выполнении дорожно-строительных и сельскохозяйственных работ.

Кроме того, значительное влияние на работу двигателя внутреннего сгорания оказывают и природно-климатические условия.

Работа дизельного двигателя существенно зависит от марки, вида топлива и особенно от его качества.

Исследования многих ученых, таких как Соловьев Р.Ю., Сергеев Н.Н., Бетин В.Н., Калугин Ф.В., Черноиванов В.И., Бледных В.В., Северный А.Э., Нагорский, Л.А, Ходес, И.В., Чикунов, Ю.М., Губертус Гюнтер, показывают, что учет динамических характеристик двигателя позволяет повысить эксплуатационную мощность, экономичность, надежность, долговечность и понизить токсичность и износ двигателя внутреннего сгорания. Потенциальные возможности использования результатов исследования ДВС при неустановившихся режимах составляет повышение экономичности 15-20%, производительность машинно-тракторных агрегатов на 15-20%. Из всего вышесказанного очевидно актуальность выполнения исследований по работе дизельного двигателя совмещенной с определением качества дизельных топлив.

Мощность и топливная экономичность являются основными показателями, характеризующими эксплуатационные качества двигателя. Поэтому необходим периодический контроль топливной экономичности дизеля в условиях его использования. Целесообразно при ТО-2 (через каждые 480-500 моточасов) оценить экспресс-методом, топливную экономичность дизеля, измеряя расход топлива на холостом ходу. При ТО-3 (через 960-1000 моточасов) топливную экономичность измеряют более точно, одновременно измеряя расход топлива и мощность дизеля, что позволит установить удельный расход топлива [1, с. 66].

Работоспособный двигатель на холостом ходу расходует топливо на преодоление внутренних механических сопротивлений, но по расходу топлива на холостом ходу представляется возможным оценить топливную экономичность дизеля экспресс-методом с помощью топливомера КИ-8940. Для этого топливомер подключают к фильтру грубой очистки топлива. Для тракторов К-701, К-700 и Т-150К перекрывают перепускной топливопровод. Дизель прогревают до температуры охлаждающей жидкости 70-90°C, устанавливают максимальную частоту вращения коленчатого вала, далее измеряют мгновенный расход топлива. Полученное значение сравнивают с номинальным и допустимым значением расхода топлива на холостом ходу. Если фактический расход больше допустимого, то проверяют систему топливоподачи и устраняют неисправности.

Для контроля мощности и экономичности двигателя при ТО-3 могут применяться: бестормозные, тормозные и порциальные способы. Тормозные способы испытания двигателей являются более точные, менее трудоемкие, но для проведения испытаний требуются сложные нагрузочные устройства — тормозные установки,

с помощью которых коленчатый вал нагружают необходимым моментом сопротивления.

Бестормозные способы основаны на использовании механических потерь в отключенных цилиндрах двигателя, в качестве нагрузки работающих цилиндров, мощность которых определяют на режиме перегрузки по частоте вращения коленчатого вала.

Порциальный способ сочетает в себе бестормозной и тормозной способы испытания, это достигается выключением части цилиндров и догрузкой работающих цилиндров до режима, соответствующего максимальному расходу топлива. При этом способе можно использовать тормозные установки малой мощности для испытания двигателей.

Стационарный пост диагностирования колесных тракторов оборудуют специальным тормозным стендом КИ-8948. В хозяйствах АПК мощность дизеля целесообразно определять по ускорению коленчатого вала. Этот бестормозной способ основан на измерении углового ускорения коленчатого вала в режиме свободного разгона, при резком повышении частоты вращения на холостом ходу с минимально устойчивой до максимальной. Чем больше мощность дизеля, тем больше ускорение коленчатого вала.

Ускорение измеряют электронным прибором ИМД-Ц (ИМД-ЦМ), индукционный датчик которого фиксирует прохождение зубьев венца маховика. Для установки датчика в картере маховика против зубчатого венца сверлят отверстие и нарезают резьбу М16х1,5. У дизелей СМД-60, СМД-62 и А-01М датчик закрепляют на технологической крышке, устанавливаемой вместо крышки люка картера маховика.

Контроль мощности и экономичности дизельного двигателя взаимосвязан с качеством дизельного топлива. Контроль качества необходимо проводить регулярно при его хранении в условиях предприятий АПК [2, с. 6].

В системе сельского хозяйства отсутствует центральный орган, который должен координировать химмотологические исследования и сертифициционные испытания дизельных топлив.

Нет эффективной системы контроля качества дизельных топлив на всех этапах, начиная от производства и допуска к применению до доставки, хранения и отпуска. Все это отрицательно сказывается, в конечном итоге, на результатах работы нашего аграрного сектора, снижение покупательной способности сельскохозяйственных товаропроизводителей, которые вынуждены приобретать наиболее дешёвые, низкосортные топлива у случайных поставщиков.

В свою очередь ведёт:

- к росту энергозатрат при эксплуатации машинно-тракторного парка;
- увеличивается удельный расход топлива двигателя и масла на угар;
- больше требуется топлива на предвари-



тельный подогрев двигателя и масла при сезонном обслуживании;

- растёт расход ТМ и запасных частей на ТО и ремонт;

- увеличиваются энергозатраты на устранение техногенного загрязнения агроэкосистем.

Комплексное решение проблемы повышения качества дизельных топлив заключается в повышении технологического уровня их производства, транспортирования, хранения и совершенствовании системы стандартизации, сертификации и метрологии в нефтеперерабатывающей и сельскохозяйственной отраслях.

Отсюда следует вывод, что инженерно-техническим работникам, организующим эксплуатацию автотракторной техники, сельскохозяйственных, мелиоративных и строительных машин, необходимо уделять особое внимание рациональному использованию и экономии топлив, также улучшению качества и организации технического обслуживания машин.

Определение фракционного состава дизельных топлив в последнее время осуществляют при помощи прибора АРНС-1Э. Технические характеристики прибора: - нефтепродукты с температурой разгонки от 35 °С до 360 °С; - время от момента нагревания до начала кипения от 5 до 15 мин.; - скорость отгона дистиллята 4...5 мл/мин. в диапазоне от 5 до 95 % отгона; - мощность нагревательного элемента не менее 1000 Вт.; - объем охлаждающей бани 8 литров; - потребляемая мощность 1500 Вт; - питание 220/50 В/Гц; - габаритные размеры прибора 400x490x400 мм; - масса прибора 20 кг

Одна из важных эксплуатационных характеристик дизельного топлива — его низкотемпературные свойства, характеризующие подвижность топлива при отрицательной температуре. В дизельном топливе содержатся растворенные парафиновые углеводороды, которые при понижении температуры кристаллизуются. Низкотемпературные свойства оцениваются температурами помутнения и застывания.

Для обеспечения нормальной работы дизельного двигателя необходимо, чтобы температура застывания топлива была на 8... 12° ниже температуры окружающего воздуха.

Температуры застывания и помутнения определяют с помощью специальных приборов.

Процессы смесеобразования и сгорания топлива в дизелях, особенно высокооборотных, происходят за очень короткое время, которое соответствует 15...20° поворота коленчатого вала. Это время примерно в 10 раз меньше, чем в карбюраторных двигателях.

Химический состав топлива является решающим фактором, определяющим температуру самовоспламенения, период задержки воспламенения и скорость распространения пламени в горючей смеси.

Если период задержки воспламенения

слишком велик, то смесь воспламеняется с опозданием, при этом в цилиндре дизеля накапливается и воспламеняется большая порция топлива. Это вызывает резкое нарастание давления, возникают стуки, наблюдается так называемая жесткая работа. В этом случае увеличиваются износ деталей, прорыв газов в картер двигателя, расход топлива. Если при повороте коленчатого вала на 1° давление в цилиндре возрастает на 0,25...0,5 МПа, то работа мягкая, на 0,6...0,9 МПа — жесткая, а более чем на 1 МПа — очень жесткая, вызывающая быстрый износ двигателя. Оценкой самовоспламеняемости служит цетановое число, зависящее от химического состава топлива. Цетановое число дизельного топлива определяют по методу совпадения вспышек на одноцилиндровых моторных установках типа ИТ9-31, ИТ9-3М и ИТД-69 [3, с. 14]. Определение цетанового числа дизельного топлива возможно при помощи прибора SHATOX SX-100M. Одновременно с цетановым числом определяется тип и температура застывания дизельного топлива. ГОСТ 305-82 (ASTM D 4737-03), ГОСТ 3122-67 (ASTM D 613, EN ISO 5165).

Определение температуры вспышки используют для оценки качества нефтепродуктов и для классификации производства, помещений и установок по степени пожарной опасности. Температура вспышки — это минимальная температура, при которой пары топлива, нагреваемые в закрытом тигле, образуют с окружающим воздухом горючую смесь, вспыхивающую при поднесении к ней пламени. Температура вспышки характеризует огнеопасность нефтепродукта при его транспортировании, хранении и заправке.

Температура вспышки в закрытом тигле должна быть для дизельного топлива летнего не ниже 40 °С, зимнего — не ниже 35 и арктического — не ниже 30 °С. Чем выше температура вспышки, тем меньше пожарная опасность топлива.

Метод заключается в определении самой низкой температуры топлива, при которой в условиях испытания над его поверхностью образуется смесь паров с воздухом, которая вспыхивает при поднесении пламени, но не способна к дальнейшему горению. Осуществляется при помощи специального аппарата для определения температуры вспышки нефтепродуктов в закрытом тигле.

Если в дизельном топливе содержится вода (не более 0,05 %), его обезвоживают свежепрокаленным хлористым натрием, хлористым кальцием или серноокислым натрием и фильтруют. На испытание берут верхний слой дизельного топлива [4, с. 89].

Прибор ПТВ-1 представляет собой полуавтоматическое устройство для определения температуры вспышки нефтепродуктов. Основные части прибора — блоки питания и вспышки, смонтированные в одном металлическом корпусе.



Определение температуры вспышки топлива в закрытом тигле ПО ПЕНСКИ-МАРТЕНСУ ГОСТ 6356 - ASTM D 93 - IP 34 - EN ISO 2719, прибор РМА-4. Это автоматический анализатор температуры вспышки в закрытом тигле по Пенски-Мартенсу. РМА-4 снижает до минимума влияние человеческого фактора при проведении анализа и позволяет получить достоверные результаты испытания.

В состав РМА-4 входят: электронный блок управления, электронагреватель, многофункциональная головка с приводом мешалки, испытательный тигель с мешалкой и мультидатчиком, устройство электрического поджига, устройство газового поджига, интерфейс RS 232 для передачи данных на последовательный принтер, интерфейс RS 232 для передачи данных на внешний РС. Мембранная клавиатура в брызгозащищенном исполнении используется для ввода параметров и выбора программ испытания. Процедура управления и контроля за ходом испытания происходит в диалоговом режиме с отображением каждого шага на жидкокристаллическом цифровом дисплее. Все функции РМА-4 контролируются встроенным микропроцессором, при включении анализатор автоматически проводит процедуру самотестирования. РМА-4 – единственный в мире автоматический анализатор температуры вспышки в закрытом тигле, который может быть оснащён автоматической системой подачи образцов. Система автоподдачи карусельного типа обеспечивает непрерывный анализ 12 проб без вмешательства оператора и работает под управлением базового электронного блока РМА-4. В ходе анализа РМА-4 реализует одну из четырнадцати встроенных испытательных программ.

Определение коэффициента фильтруемости дизельного топлива.

При эксплуатации дизелей большое значение имеет чистота топлива и его способность забивать бумажные фильтры тонкой очистки.

Коэффициент фильтруемости определяют по изменению пропускной способности фильтра при последовательном прохождении через него определенного количества топлива; он характеризует чистоту дизельного топлива. Физико-химические показатели дизельного топлива оказывают существенное влияние на коэффициент фильтруемости. Наличие в топливе смолистых соединений, воды, мыл нафтеновых кислот ухудшает этот показатель [5, с. 55].

Определение температуры фильтруемости дизельного топлива с помощью прибора «ПАФ».

Полуавтоматический аппарат предназначен для определения предельной температуры фильтруемости дизельных топлив при низких температурах (на холодном фильтре) по методике ГОСТ 22254. Технические данные: - температура фильтруемости от  $-45^{\circ}\text{C}$  до  $0^{\circ}\text{C}$ ; - вязкость в пределах от  $1,0 \times 10^{-6}$  до  $15,0 \times 10^{-6}$

м<sup>2</sup>/сек при  $20^{\circ}\text{C}$ ; - поддержание отрицательных температур за счет внешних хладагентов (сухой лед); - температура внутри бани:  $-70...0^{\circ}\text{C}$ ; - напряжение  $220+22-33$  В; - частота  $50\pm 1$  Гц; - потребляемая мощность 60 Вт [6, с. 66].

Определение коксуемости 10 % остатка дизельного топлива по Конрадсону.

Одно из важных эксплуатационных свойств дизельного топлива характеризуется чистотой двигателя и топливоподающей аппаратуры. При сгорании топлива в двигателе образуется нагар на стенках камеры сгорания и впускных клапанах, а также отложения на распылителях и иглах распылителей форсунок.

На стенках камеры сгорания, днищах поршней и впускных клапанах нагар твердый темного цвета, а на распылителях и иглах распылителей форсунок он мягкий, смолистого характера, желтоватого цвета, иногда в виде лаковой светлоромановой пленки. Выпадение отложений на иглах распылителей способствует их зависанию. Закоксовывание сопел и зависание игл распылителей сопровождается подтеканием топлива. При этом падает мощность и экономичность дизеля.

Нагарообразование в двигателе зависит от следующих показателей применяемого дизельного топлива: коксуемости, содержания фактических смол и серы, фракционного состава, количества непредельных и ароматических углеводородов и зольности. Коксуемость дизельного топлива по методу Конрадсона определяют в специальном аппарате [7, с. 54].

Определение теплоты сгорания дизельного топлива.

В состав каждого топлива входит горючая и негорючая часть.

Горючая часть представляет собой различные углеводороды и другие соединения, в которые входят углерод, водород, кислород, азот, сера.

Негорючая часть (балласт) в жидком топливе — это вода и зола. Зола представляет собой негорючий остаток, образующийся после сгорания топлива. В основном золу составляют минеральные механические примеси, попадающие в топливо извне - частицы пыли, песка и т. п.

Тепловая ценность топлива характеризуется его удельной теплотой сгорания.

Удельная теплота сгорания  $Q$  (кДж/кг или кДж/м<sup>3</sup>) — это количество теплоты, выделяемой при полном сгорании 1 кг жидкого или твердого топлива или 1 м<sup>3</sup> газообразного. Этот показатель можно определить двумя методами: расчетным и опытным.

При расчетном методе надо знать элементный состав топлива. Согласно закону Г. И. Гесса, теплота сгорания топлива зависит только от начальных и конечных продуктов сгорания и не зависит от характера промежуточ-

ных реакций. Поэтому теплота сгорания топлива равна суммарной теплоте сгорания составляющих его элементов.

Таким образом, если в продуктах сгорания топлива вода находится в виде жидкости, то выделяется высшая теплота сгорания, если в виде пара — то низшая.

Для определения теплоты сгорания топлива опытным путем используют калориметрическую установку. Сущность метода заключается в сжигании навески испытуемого жидкого топлива в калориметрической бомбе (при постоянном объеме) в среде сжатого кислорода и определении количества теплоты, выделившегося при сгорании [8, с. 45].

Определение йодного числа и содержания непредельных углеводородов в дизельном топливе.

В дизельном топливе наряду с парафиновыми, нафтеновыми и ароматическими углеводородами содержатся также непредельные углеводороды, которые образуются в основном при переработке нефти. Эти углеводороды характеризуются наличием двойных или тройных связей. Непредельные углеводороды легко окисляются и способны к реакциям уплотнения (полимеризации), то есть соединения двух, трех и более молекул по месту двойной или тройной связи.

В связи с малой химической устойчивостью и способностью к образованию высокомолекулярных смолисто-асфальтовых соединений непредельные углеводороды в большинстве случаев нежелательны в нефтепродуктах, особенно в смазочных маслах.

Невысокая стабильность непредельных углеводородов топлива служит причиной образования в нем смол при хранении. Содержание непредельных углеводородных соединений в светлых нефтепродуктах, в том числе и в дизельном топливе, определяют при помощи йодного числа.

Йодное число — это количество (г) йода, поглощенного 100 г испытуемого нефтепродукта.

Для определения йодных чисел и массовой доли непредельных углеводородов в топливе существует два метода — А и Б.

Сущность работы заключается в воздействии на пробу испытуемого топлива спиртовым раствором йода и титровании свободного йода раствором тиосульфата натрия.

Определение по методу А. При подготовке к проведению испытания отобранную пробу образца топлива, содержащую влагу, -

предварительно фильтруют через вату или удаляют влагу осушающим веществом.

Определение по методу Б. Взвешивают пробу исследуемого топлива, массу которой выбирают в зависимости от предполагаемого йодного числа топлива [8, с. 90].

Определение содержания серы в дизельном топливе.

Сера в нефтепродуктах, в том числе и в дизельном топливе, может быть как в свободном, так и в связанном состоянии в виде сероводорода  $H_2S$  или других органических соединений. Сероводород относится к *активной группе*; при контакте с металлами деталей двигателя вступает с ними в реакцию. Другая группа сернистых соединений — *неактивная*, или *нейтральная*, — непосредственно на металл не действует, но при сгорании топлива способствует образованию коррозионно-активных оксидов серы. Эти оксиды вызывают основную коррозию деталей двигателя. Сернистая коррозия наиболее распространена в теплонапряженных форсированных двигателях. Сернистая коррозия может быть *газовой* или *жидкостной*.

Содержание серы в дизельном топливе определяют при сжигании навески топлива с разбавителем в лампе, последующем поглощении образовавшегося сернистого ангидрида  $SO_2$  раствором углекислого натрия и титрованием соляной кислотой.

Определение кинематической вязкости дизельного топлива.

Вязкость определяют для жидких нефтепродуктов, напряжение сдвига которых пропорционально скорости деформации, то есть для ньютоновских жидкостей. Вязкость их не зависит от касательного напряжения и градиента скорости. Различают динамическую и кинематическую вязкости.

Метод определения кинематической вязкости заключается в измерении времени истечения определенного объема испытуемой жидкости под влиянием силы тяжести. Кинематическую вязкость находят как произведение измеренного времени истечения и постоянной прибора для определения вязкости. В системе СИ единицей кинематической вязкости является  $m^2/c$ . На практике применяется меньшая единица —  $mm^2/c = 10^{-6} m^2/c$ , а также сантистокс (сСт =  $mm^2/c$ ). Для определения кинематической вязкости нефтепродуктов применяются капиллярные вискозиметры из стекла с малым коэффициентом температурного расширения (таблица 1) [9, с. 50].

Таблица 1 - Вискозиметры, применяемые для различных диапазонов вязкости

Тип вискозиметра	Диапазон вязкости мм <sup>2</sup> /с
Вискозиметры типа Оствальда для прозрачных жидкостей: Канон-Фенске	0,5...20 000
Пинкевича (ВПЖТ-4)	0,6... 10 000
ВПЖТ-2	0,6...17 000
Вискозиметры с висязчим уровнем для прозрачных жидкостей:	
ВПЖТ-1 (БС/ИП/СЛ)	0,6...30 000
Уббелоде	(3,5... 100 000)
Вискозиметры с обратным протоком для прозрачных и непрозрачных жидкостей:	0,3... 100 000
ВНЖТ (Канон-Фенске-Опакв)	0,6...20 000
	(0,4...20 000)
БС/ИП/РФ	0,6...300 000

**Литература:**

1. Колчин А.В. Снижение потерь ТСМ. ГОСНИТИ. 2006 г. – 8 с.
2. Григорьев М.А. и др. Качество нефтепродуктов и надежность двигателей. – М. Издательство стандартов. 1981 г.- 170 с.
3. Итинская Н.И., Кузнецов Н.А. Справочник по топливу, маслам и техническим жидкостям. – М. Колос. 1982 г. – 210 с.
4. Лышко Г.П. Топливо и смазочные материалы. – М. Агропромиздат. 1985 – С. 20-50.
5. Кузнецов А. В. Кульчев М.А. Практикум по топливу и смазочным материалам. – М. Агропромиздат. 1987 г.- 223 с
6. Никифоров А.Н. Топлива и смазочные материалы: потребление и экономия. – М. Россельхозиздат. 1981 г.- 180 с.
7. Акулов В.М. Исследование качества дизельных топлив. ФГУ. Алтайская МИС. 2006 г. 6 с
8. Васильев Ю.А. и др. Эксплуатационные материалы для современных тракторов и автомобилей. Костанай.: ОАО «Костанайполиграфия», 2001.- 200 с.
9. Уразгалева Т.К. Обеспечение качества нефтепродуктов на нефтебазах и нефтескладах. Учебное пособие. Уральск. ОАО «ИПК Дастана». 2003 г – 250 с.

**References:**

1. Kolchin, V. A. Reduction of losses of SCI. GOSNITI. 2006 – p. 8
2. Grigoriev M. A., etc. the Quality of petroleum products and the reliability of the engines. – M. Publishing house of standards. 1981 - 170 C.
3. Itinskaya N. I, Kuznetsov N. A. Handbook of fuels, oils and technical liquids. – M. Kolos. 1982 – 210 C.
4. Lysko G. P. Fuel and lubricants. – M. Agropromizdat. 1985 – Pp. 20-50.
5. Kuznetsov A. V. Kulchev M. A., Workshop on fuel and lubricants. – M. Agropromizdat. 1987 - 223 with
6. Nikiforov A. N. Fuel and lubricants: consumption and savings. – M. Rosselkhozizdat. 198-180 C
7. Akulov V. M. Study of the quality of diesel fuels. UHF. Altai MIS. 2006 – 6
8. Vasiliev Y. A. Operating materials for modern tractors and cars. Kostanay.: JSC "Kostanaypoligraphya", 2001.- 200 S.
9. Urazgaleev T.K. Providing of quality of petroleum products at tank farms and oil warehouses. Training manual. Uralsk. ОАО "ИПК Дастана". 2003 – 250 C.

**Сведения об авторах**

*Кушнир Валентина Геннадьевна - профессор кафедры машин, тракторов и автомобилей Костанайского государственного университета имени А. Байтурсынова, доктор технических наук, г. Костанай, ул. Киевская 18, тел. 87776370867, e-mail: Kushnir [valkush@mail.ru](mailto:valkush@mail.ru).*

*Гаверилов Николай Владимирович – доцент кафедры машин, тракторов и автомобилей Костанайского государственного университета имени А. Байтурсынова, кандидат технических наук, Костанайский район, поселок Заречный, переулок Садовый 2/2, тел. 87776348638, e-mail: [nik\\_gavrilov\\_1958@mail.ru](mailto:nik_gavrilov_1958@mail.ru).*

*Утебаева Эльмира Муратовна – магистрант 1 курса, Костанайского государственного университета имени А. Байтурсынова, г. Костанай.*

*Кушнир Валентина Геннадьевна – А.Байтұрсынов атындағы Қостанай мемлекеттік университетінің машина, трактор және автокөлік кафедрасының профессоры, техникалық ғылымдарының докторы, Қостанай қаласы, Киевская көшесі, үй 18, тел. 87776370867, e-mail: Kushnir*

[valkush@mail.ru](mailto:valkush@mail.ru).

Гаврилов Николай Владимирович – А.Байтұрсынов атындағы Қостанай мемлекеттік университетінің машина, трактор және автокөлік кафедрасының доценті, техникалық ғылымдарының кандидаты, Қостанай ауданы, Заречный поселкасы, Садовый шолақ көшесі, 2/2 үй, тел. 87776348638, e-mail: [nik\\_gavrilov\\_1958@mail.ru](mailto:nik_gavrilov_1958@mail.ru).

Утебаева Эльмира Муратовна –1 курс магистранты, А.Байтұрсынов атындағы Қостанай мемлекеттік университеті, Қостанай қаласы, Киевская көшесі, үй 18, тел. 87776348638

Kushnir Valentina Gennadyevna. - Professor of the Department of machines, tractors and cars of Kostanay state University named after A. Baitursynov, doctor of technical Sciences, Kostanay, Kievskaya street 1 8, tel: 87776370867, e-mail: Kushnir <[valkush@mail.ru](mailto:valkush@mail.ru)>,

Gavrilov Nikolay Vladimirovich – Professor of the Department of machines, tractors and cars, Kostanay state University named after A. Baitursynov, candidate of technical Science, Kostanay region, Zarechniy village, Sadovaya lane 2/2, tel. 87776348638, e-mail: [nik\\_gavrilov\\_1958@mail.ru](mailto:nik_gavrilov_1958@mail.ru)

Utebayev Elmira Muratovna –1st year graduate student, Kostanay state University named after A. Baitursynov, Kostanay city.

УДК 348.127

## **АНАЛИЗ И МОДЕЛИРОВАНИЕ ГИДРОДИНАМИЧЕСКИХ ХАРАКТЕРИСТИК МЕХАТРОННОГО МОДУЛЯ ИСКУССТВЕННОГО СЕРДЦА**

Медетов Н.А. – декан факультета информационных технологий Костанайского государственного университета имени А. Байтұрсынова, доцент кафедры программного обеспечения, доктор физико-математических наук, академик МАИ.

Попченко А.С. – магистрант первого курса Костанайского государственного университета имени А.Байтұрсынова специальности 6М072400 – Технологические машины и оборудование, траектория Мехатроника.

С тенденцией увеличения производств имплантируемых систем искусственного сердца, учитывая некоторые медико-технические требования, не всегда удается создать модель искусственного желудочка сердца с допустимым уровнем гемолиза. Искусственный желудочек сердца не должен содержать зон застоя, рециркуляции потоков крови, турбулентности и т.д. При работе искусственный желудочек сердца должен обеспечивать допустимый уровень гемолиза, который связан с повышенными касательными напряжениями, возникающими при рециркуляции крови в турбулентном потоке.

В этом направлении проводили исследования Куликов Н.И., Иткин Г.П., Шаталов К.В., Морозов В.В. и другие ученые. Однако в известных работах не ставились задачи построения математической модели гидродинамических процессов в камере искусственного желудочка сердца с целью минимизировать процесс образования тромбов.

В работе описывается модель алгоритма вычисления показателя гемолиза и других гемодинамических параметров, а так же результаты расчетов последних на примере одной из моделей искусственного желудочка сердца, основываясь на методах конечно-элементного, математического моделирования. Для прогнозирования поведения крови внутри камеры искусственного желудочка сердца и определения уровня гемолиза, учитывая сложность геометрии данного аппарата, авторами предлагается использовать пакет конечно-элементного анализа - ANSYS.

Материалы статьи могут быть применимы при расчетах в создании дизайна искусственного желудочка сердца, приближенного к оптимальному, в соответствии с необходимыми требованиями, в точности с последующей работой без образования тромбов и допустимым индексом гемолиза.

Ключевые слова: математическое моделирование, мехатронный модуль, искусственное сердце, гемодинамика, гемолиз.

## ЖАСАНДЫ ЖҮРЕКТІҢ МЕХАТРОНДЫ МОДУЛЬДЕРІНІҢ ГИДРОДИНАМИКАЛЫҚ СИПАТТАМАЛАРЫН ТАЛДАУ ЖӘНЕ МОДЕЛЬДЕУ

Медетов Н.А. – А.Байтұрсынов атындағы Қостанай мемлекеттік университеті, ақпараттық технологиялар факультетінің деканы, бағдарламалық қамтамасыз ету кафедраның доценті, физика-математика ғылымдарының докторы, МАИ академигі.

Попченко А.С. – 6М072400 - Технологиялық машиналар және жабдықтар мамандығы, механика траекториясын, Қостанай мемлекеттік университеті А.Байтұрсынов атындағы маистранты.

Жасанды жүректің имплантацияланатын жүйесінің өндірісін арттыру үрдісімен байланысты, кейбір медициналық және техникалық талаптарды ескере отырып, әрдайым гемолиздің рұқсат етілген деңгейіне сәйкес жасанды жүрек қарыншаның моделін жасау мүмкін емес. Жасанды жүрек қарыншасында тұралап қалу аймақтары, қан айналымының қайта айналуы, турбуленттілік және т.б. болмауы тиіс. Турбуленттік ағымдағы қан айналымының қайта айналуынан пайда болатын жоғары жанама тырысумен байланысты жасанды жүрек қарыншасы жұмыс істегенде гемолиздің рұқсат етілген деңгейін қамтамасыз ету керек.

Бұл бағытта Н.И. Куликов, Г.П. Иткин, К.В. Шаталов, В.В. Морозов және басқа да ғалымдар зерттеулер жүргізді. Дегенмен, танымал жұмыстардың міндеттеріне жасанды жүрек қарыншасының камерасында қан тамырларын бітеп тастайтын қан ұйығы процесін барынша азайту мақсатында гидродинамикалық процестердің математикалық моделін жасау міндеті кірмеді.

Жұмыста гемолиз (эритроциттердің ыдырауы) көрсеткішін және басқа да гемодинамикалық параметрлерді есептеу алгоритмі моделі сонымен қатар, ақырлы элементтер әдістері мен математикалық модельдеу негізінде жасанды жүрек қарыншасының моделі мысалында соңғысының есептеу нәтижелері сипатталады. Жасанды жүрек қарыншасы камерасының ішіндегі қан әрекетін болжау және гемолиз деңгейін анықтау үшін аталмыш аппараттың геометрия күрделілігін ескере отырып авторлар - ANSYS ақырлы элементтер талдау пакетін қолдануды ұсынады.

Ұсынылған мақала материалдары оңтайлыға жақын, қажет талаптарға сәйкес, кейінгі қан тамырларын бітеп тастайтын қан ұйығының алдын алатын және гемолиздің рұқсат етілген индексін нақты түрде сақтайтын жасанды жүрек қарыншасын құрудағы жобалауды есептеу кезінде қолданылуы мүмкін.

Түйін сөздер: математикалық модельдеу, мехатронды модуль, жасанды жүрек, гемодинамика, гемолиз.

## ANALYSIS AND MODELING OF THE HYDRODYNAMIC CHARACTERISTICS OF MECHATRONIC MODULES OF ARTIFICIAL HEART

Medetov N - Dean of the Faculty of Information Technologies of A.Baitursynov named Kostanai State University, associate professor of software, Doctor of Physical and Mathematical Sciences, Academician of MAI.

Popchenko A - magistrate of Kostanay State University named A.Baitursynov specialty 6M072400 - Technological machinery and equipment, the trajectory of Mechatronics.

With the trend of increase in the production of implantable artificial heart systems, taking into account certain medical and technical requirements, not always possible to create a model of an artificial heart ventricle with an acceptable level of hemolysis. Artificial ventricle should not contain stagnation zones, recirculation of blood flow, turbulence, etc. When using an artificial heart ventricle should provide acceptable levels of hemolysis, which is associated with elevated shear stresses arising in the recirculation of blood in a turbulent flow.

In this direction, we conducted research Kulikov N, Itkin G, Shatalov K, Morozov V and other scientists. However, in the prior art does not attempt to construct a mathematical model of hydrodynamic processes in the cell artificial ventricle in order to minimize the formation of blood clots.

The paper describes a model algorithm to compute the index of hemolysis and other hemodynamic parameters, as well as the results of calculations of the latter on the example of one of the models of the artificial heart ventricle based on finite element methods, mathematical modeling. To predict the behavior of the blood inside the chamber artificial heart ventricle and determine the level of hemolysis, given the complexity of the geometry of this unit, the authors are encouraged to use the packet finite element analysis- ANSYS.

Content items may be applied in the calculations in the design of an artificial heart ventricle, approximate to the optimum in accordance with requirements in precision work without subsequent thrombus

formation and hemolysis valid index.

Keywords: mathematical modeling, mechatronic module, an artificial heart, hemodynamics, hemolysis.

Искусственный желудочек сердца (ИЖС), непосредственно находящийся в контакте с кровью, является звеном мехатронного модуля (ММ) искусственного сердца (ИС). К конструкции ИЖС предъявляется достаточно много медико-технических требований, которые включают в себя пункт, описывающий допустимый уровень гемолиза и возможности тромбообразования, которые были коррелированы с повышенными касательными напряжениями, возникающими в турбулентном потоке и при рециркуляции крови. Большая интенсивность касательных напряжений в турбулентных потоках может вызвать разрушение красных телец крови - эритроцитов и активацию тромбоцитов, что приводит к образованию сгустка и тромбозу [1]. Накопленный опыт отечественных и зарубежных ученых по проектированию систем ИС, говорит о необходимости создания математического аппарата, который даст возможность прогнозировать поведение крови внутри камеры ИЖС и минимизировать указанные процессы на этапе проектирования, что позволит получать конструкции ММ ИС с заданными параметрами гемодинамики.

Целью работы является моделирование алгоритма определения показателя гемолиза и других гемодинамических параметров, которые в дальнейшем могут быть применимы в построении модели ИЖС в соответствии с медико-техническими требованиями.

Течение несжимаемой ньютоновской вязкой жидкости (крови), описывают уравнение неразрывности:

$$\frac{\partial \rho}{\partial \tau} + \frac{\partial \rho u_x}{\partial x} + \frac{\partial \rho u_y}{\partial y} + \frac{\partial \rho u_z}{\partial z} = 0$$

и уравнения Навье-Стокса, описывающие движение сплошной среды:

$$\frac{\partial u_x}{\partial \tau} + u_x \frac{\partial u_x}{\partial x} + u_y \frac{\partial u_x}{\partial y} + u_z \frac{\partial u_x}{\partial z} = X - \frac{1}{\rho} \frac{\partial P}{\partial x} + \frac{\mu}{\rho} \Delta u_x$$

$$\frac{\partial u_y}{\partial \tau} + u_x \frac{\partial u_y}{\partial x} + u_y \frac{\partial u_y}{\partial y} + u_z \frac{\partial u_y}{\partial z} = Y - \frac{1}{\rho} \frac{\partial P}{\partial y} + \frac{\mu}{\rho} \Delta u_y$$

$$\frac{\partial u_z}{\partial \tau} + u_x \frac{\partial u_z}{\partial x} + u_y \frac{\partial u_z}{\partial y} + u_z \frac{\partial u_z}{\partial z} = Z - \frac{1}{\rho} \frac{\partial P}{\partial z} + \frac{\mu}{\rho} \Delta u_z$$

где  $u_x, u_y, u_z$  - составляющие (проекции) вектора скорости  $U$ ;

$\rho$  – плотность;

$\mu$  – эффективная динамическая вязкость;

$X, Y, Z$  – проекции вектора  $F$  массовой силы;

$P$  – давление;

$\tau$  – кинематическая вязкость;

$\Delta$  – оператор Лапласа.

Характеристики турбулентных течений основываются на флуктуациях полей скорости.

Решая уравнения Навье-Стокса, описывающие турбулентные течения, используется метод, основанный на применении осредненных величин по времени. В результате таких расчетов образуются дополнительные неизвестные. На данный момент применяются различные модели турбулентности для замыкания системы уравнений, но ни одна из существующих моделей не является универсальной для всех видов задач исследований. Оптимальная модель турбулентности зависит от специфического класса задачи, типа течения, доступных вычислительных ресурсов, требуемой точности решения и т.п. Из множества наиболее известных моделей турбулентности можно выделить  $k - \varepsilon$  модель.  $k - \varepsilon$  модель является наиболее приближенной к универсальной модели турбулентности первого уровня замыкания. Для описания величин турбулентности в данной модели используется система двух диффузионных нелинейных уравнений – для диссипационной скорости турбулентной энергии -  $\varepsilon$  (1) и для турбулентной кинетической энергии -  $k$  (2).

$$\frac{\partial \varepsilon}{\partial \tau} + \text{div}(\rho U \varepsilon) = \text{div}[(\mu_{lam} + \frac{\mu_t}{\sigma_\varepsilon}) \text{grad} \varepsilon] + C_{1\varepsilon} \mu_t G \frac{\varepsilon}{k} - C_{2\varepsilon} \rho \frac{\varepsilon^2}{k}, \quad (1)$$

$$\frac{\partial k}{\partial \tau} + \text{div}(\rho U k) = \text{div}[(\mu_{lam} + \frac{\mu_t}{\sigma_k}) \text{grad} k] + \mu_t G - \rho \varepsilon \quad (2)$$

здесь

$$G = 2[(\frac{\partial u_x}{\partial x})^2 + (\frac{\partial u_y}{\partial y})^2 + (\frac{\partial u_z}{\partial z})^2] + (\frac{\partial u_x}{\partial y} + \frac{\partial u_y}{\partial x})^2 + (\frac{\partial u_x}{\partial z} + \frac{\partial u_z}{\partial x})^2 + (\frac{\partial u_y}{\partial z} + \frac{\partial u_z}{\partial y})^2,$$

$$\mu_t = \rho C_\mu \frac{k^2}{\varepsilon};$$

$$\mu = \mu_{lam} + \mu_t.$$

где  $\mu_t$  - динамическая вязкость турбулентности;

$\mu_{lam}$  - динамическая вязкость ламинарного потока.

$C_{1\varepsilon}, C_{2\varepsilon}, C_\mu, \sigma_\varepsilon, \sigma_k$  - эмпирические постоянные  $k - \varepsilon$  модели турбулентности, имеющие следующие показатели  $C_{1\varepsilon} = 1,44, C_{2\varepsilon} = 1,92,$

$$C_\mu = 0,09, \sigma_\varepsilon = 1,3, \sigma_k = 1 \quad [2].$$

Одним из основных показателей, свидетельствующем о том, что конструкция ИЖС соответствует медико-техническим требованиям, является нормализованный индекс гемолиза (Normalized Index of Hemolysis (NIH)). Основываясь на результатах математического моделирования процессов гидродинамики в камере ИЖС ММ ИС [3], NIH может быть рассчитан по следующему алгоритму:

1. Рейнольдсовы касательные напряжения в потоке турбулентности:

$$\bar{\tau} = \rho \left( \frac{\overline{U_x' U_x'}}{\overline{U_x' U_y'}} \frac{\overline{U_x' U_y'}}{\overline{U_y' U_y'}} \frac{\overline{U_x' U_z'}}{\overline{U_y' U_z'}} \right), \quad (3)$$

где  $U_x', U_y', U_z'$  - проекции векторов флуктуаций (периодических изменений) поля скоростей на соответствующие направления [4].

2. Кинетическая энергия турбулентности  $k$  (ENKE) (2) может быть описана как:

$$k = \frac{1}{2} (\overline{U_x' U_x'} + \overline{U_y' U_y'} + \overline{U_z' U_z'}) \quad (4)$$

3. Амплитуда касательных напряжений Рейнольдса приближенно может быть выражена через кинетическую энергию турбулентности  $k$ :

$$\tau \cong \rho (\overline{U_x' U_x'} + \overline{U_y' U_y'} + \overline{U_z' U_z'}) = 2\rho k \quad (5)$$

4. Повреждение крови, вызванное касательными напряжениями, есть функция, зависящая от амплитуды касательных напряжений  $\tau$ , влияющих на частицы крови и времени их воздействия поля касательных напряжений  $t_{exp}$ .

Количество разрушенных эритроцитов  $L_{RBC}$  (%) вычисляется основываясь на следующей математической корреляции, полученной экспериментально:

$$L_{RBC} = \frac{\Delta Hb}{Hb} (\%) = 3,62 \cdot 10^{-5} t_{exp}^{0,785} \tau^{2,416} \quad (6)$$

[5].

5. Объем гемоглобина (свободного) может быть рассчитан, используя следующую математическую зависимость:

$$f - Hb(Time) = TBV \cdot Ht \cdot \left[ 1 - \left( 1 - \frac{L_{RBC-f}}{100} \right)^{\frac{FR \cdot Time}{TBV}} \left( 1 - \frac{L_{RBC-e}}{100} \right)^{\frac{FR \cdot Time}{TBV}} \right], \quad (7)$$

где  $TBV$  - общий объем крови (мл);

$Ht$  - гематокрит (%);

$FR$  - скорость потока крови (л/мин);

$Time$  - простейший интервал времени (мин);

$L_{RBC-f}$  - количество разрушенных эритроцитов в фазе заполнения ( $f$ ).

$L_{RBC-e}$  - количество разрушенных эритроцитов в фазе выброса ( $e$ ).

6. Применяя уравнения (3) – (7) для нахождения соответствующих величин определяем показатель уровня гемолиза  $NIH$ :

$$NIH(g/100L) = \Delta freeHB \times \frac{100 - Ht}{100} \times TBV \times \frac{100}{FR \times Time}, \quad (8)$$

где  $\Delta freeHB = \frac{f - Hb(Time) \times \sigma}{TBV}$  (г/л),

здесь  $\sigma$  - количество содержания гемоглобина в красных кровяных тельцах.

Анализируя уравнений (3) – (8) видно, что определение  $NIH$  основано на применении результатов расчета Рейнольдсовых касательных напряжений и кинетической энергии турбулентности (ENKE).

Таким образом, полученная на основе известных флуктуаций векторов скоростей формула (8) и рассчитанная кинетическая энергия турбулентности, позволят вычислить показатель гемолиза в ИЖС ИС, что в итоге будет полезным в проектировании модели ИЖС, в которой при фазе систолы/диастолы возможно будет определить допустимое количество разрушенных эритроцитов.

Предлагаемые ранее уравнения используются при реализации решения систем уравнений гидродинамики в специализированном модуле гидродинамического анализа ANSYS/FLOTRAN системы инженерного анализа АШУЗ [6]. Его преимущество заключается в том, что он позволяет импортировать твердотельные модели Pro/ENGINEER с сохранением ассоциативности и без нарушения геометрии, так как переходные форматы в данном программном комплексе не используются.

При расчете показателя гемолиза, в качестве конечно-элементной (КЭ) модели (табл.1), была взята модель элемента ИЖС FLUID 142 (рис.1). Нормализованный индекс гемолиза ( $NIH$ ), рассчитанный по известной методике [7], составил 0,0034г/100л. Хорошая корреляция данного показателя с аналогичными показателями зарубежных и отечественных систем (рис. 2), применяемых в различное время в клинической практике, показывает, что полученный индекс гемолиза является допустимым.



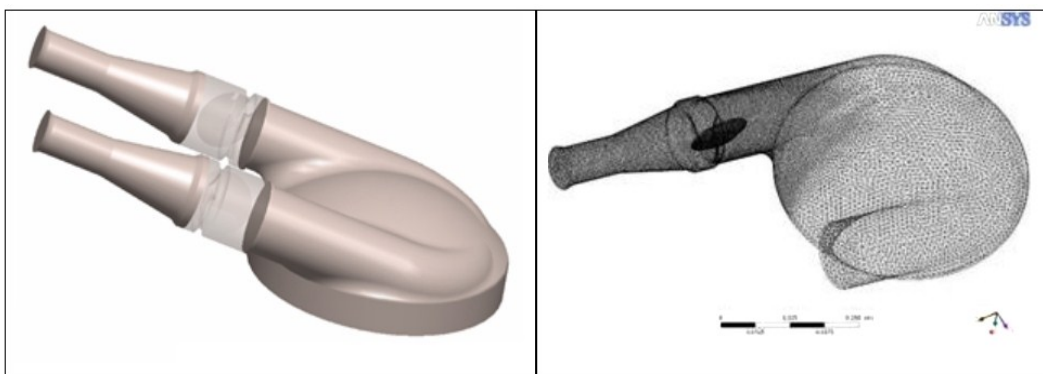


Рисунок 1 – 3D модель ИЖС FLUID 142

Таблица 1. Параметры модели для гемодинамического анализа

Статистические данные КЭ модели	
Вид элемента ИЖС	FLUID 142
Средняя длина ребра, мм	2
Средняя длина ребра в зонах сгущения, мм	0,7
Параметры жидкости	
Динамическая вязкость, Па·с	0,0031
Плотность, кг/м <sup>3</sup>	1060
Краевые условия	
Скорость движения мембраны, мм/с (м/с)	10,6 / 21 (0, 105/0,22)
Частота пульсаций мембраны, Гц	1
Соотношение диастола/систола	3:1
Время процесса систолы, с	0,26
Время процесса диастолы, с	0,74
Расход, л/мин	5
Давление на выходе из ИЖС (артериальное), мм. рт. ст. (МПа)	109 (0,02)
Давление на выходе из ИЖС (венозное), мм. рт. ст. (МПа)	11 (1,33x10 <sup>-3</sup> )
Ход мембраны, мм (м)	±11 (± 0,02)

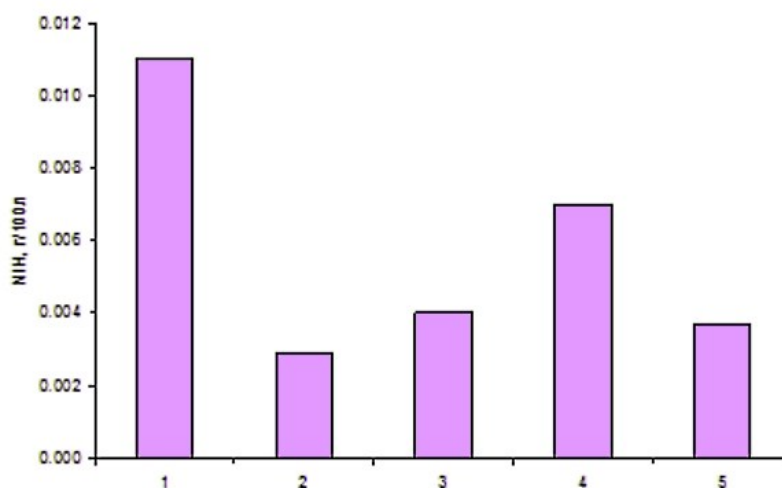


Рисунок 2 – Показатель НИИ для различных конструкций ИЖС:  
 1–ИЖС «Ясень» с клапаном типа «ЭМИКС»; 2 – центрифужный насос «CentriMag®»;  
 3 – центрифужный насос «Medtronic BP-80»; 4 – центрифужный насос «GYRO®»;  
 5 – разработанная конструкция ИЖС

**Литература:**

1. Блакшер П.Л. Механический гемолиз [Текст] / П.Л. Блакшер, Г.Л. Блакшер // Справочник биоинженерии. – 1987. – 119 с.
2. Коллин Д. К-эпсилон модели в теории турбулентности / Университет Питтсбурга им С. Померанза. – 2004. – 150 с.
3. Шумаков, В.И. Искусственное сердце и вспомогательное кровообращение [Текст] / В.И. Шумаков, В.Е. Толпекин, Д.В. Шумаков. – М.: Янус – К, 2003. – 376 с. – ISBN 5-8037-0119-X.
4. Окамото, К. Дизайн устройства миниатюрного имплантируемого левого желудочка с помощью CAD / CAM технологии [Текст] / К. Окамото Т. Хасимото, Ю. Митamura // Международный журнал искусственных органов. -2003. - Том. 6. - 167 с.. - ISSN 1724-6040.
5. Математическое моделирование гемодинамики в камере искусственного желудочка сердца: отчет о НИР (по договору № 2926/03 за II этап) / Владим. гос. ун-т; рук. В.В. Морозов; исполн.: А.В. Жданов [и др.]. – Владимир, 2004. – 51 с.
6. Руководство по основным методам проведения анализа в программе ЖЖ [электронный ресурс] // URL: [www.ans.COM.ru](http://www.ans.COM.ru) (дата обращения 24. 11. 2014).
7. Американское общество по испытанию материалов. Стандартная практика для оценки гемолиза в непрерывных потоках крови. Стандарт F 1841- 97 с., ASTM.

**References:**

1. Blackshear, P.L. Mechanicheskiy Gemolys [Text] / P.L.Blackshear, G.L. Blackshear // Spravochnik Bioinginerii. – 1987. – 119 s.
2. Colleen D. K-epsilon model' v teorii turbulentsnosti / Universitet Pitsburga im. Pumeranza. – 2004. – 150 s.
3. Shumakov V.I. Iscusstvennoe serdce I vspomagatel'noe krovoobrasheniye [Text] / V.I. Shumakov, V.E. Tolpekin, D.V. Shumakov. – M.: Yanus-K, 2003. – 375 s. – ISBN 5-8037-0119-X.
4. Okamoto, K. Dizayn ustroystva miniaturenogo implantiruемого levogo jeludochka s pomosh'u CAD / CAM tehnologii [Text] / K. Okamoto, T. Hashimoto, Y. Mitamura // Mejdunarodniy jurnal iskusstvennih organov. – 2003. – Tom. 6. – 162 – 167 s. – ISSN 1724-6040.
5. Matematicheskoe modelirovanie gemodinamiki v kamere iskusstvennogo jeludochka serdca : otchyot o NIR (po dogovoru № 2926/03 za II etap) / Vladim. gos. un-t.; ruk. V.V. Morozov; ispoln.: A.B. Jdanov [i dr.] – Vladimir, 2004. – 51 s.
6. Rukovodstvo po osnovnim metodam provedeniya analiza v programme JJ [elektronniy resurs] // URL: [www.ans.COM.ru](http://www.ans.COM.ru) (dataobrasheniya 24.11.2014).
7. Americansko'e obshestvo po ispytani' u materialov. Standartnaya praktika dlya oz'enki gemolyza v neprerivnyh potokah krovi. Standart F 1841– 97 s, ASTM.

**Сведения об авторах**

*Медетов Н.А. – декан факультета информационных технологий Костанайского государственного университета имени А. Байтурсынова, доцент кафедры программного обеспечения, доктор физико-математических наук, академик МАИ. e-mail: [medetov@rambler.ru](mailto:medetov@rambler.ru).*

*Попченко А.С. – магистрант 1 курса Костанайского государственного университета имени А.Байтурсынова специальности 6M072400 – Технологические машины и оборудование, траектория Мехатроника. Костанай, ул. Дулатова 91, 68; тел. 87718319552; e-mail: [artem\\_sergeevich\\_1993@mail.ru](mailto:artem_sergeevich_1993@mail.ru).*

*Medetov N - Dean of the Faculty of Information Technologies of A.Baitursynov named Kostanai State University, associate professor of software, Doctor of Physical and Mathematical Sciences, Academician of MAI. e-mail: [medetov@rambler.ru](mailto:medetov@rambler.ru).*

*Popchenko A - magistrate of Kostanay State University named A.Baitursynov specialty 6M072400 - Technological machinery and equipment, the trajectory of Mechatronics. Kostanay, Dulatov str. 91, 68; tel. 87718319552; e-mail: [artem\\_sergeevich\\_1993@mail.ru](mailto:artem_sergeevich_1993@mail.ru).*

*Медетов Н.А. – А.Байтұрсынов атындағы Қостанай мемлекеттік университеті, ақпараттық технологиялар факультетінің деканы, бағдарламалық қамтамасыз ету кафедрасының доценті, физика-математика ғылымдарының докторы, МАИ академигі. e-mail: [medetov@rambler.ru](mailto:medetov@rambler.ru).*

*Попченко А.С. – 6M072400 - Технологиялық машиналар және жабдықтар мамандығы, мехатроника траекториясы, А.Байтұрсынов атындағы Қостанай мемлекеттік университетінің магистранты, Қостанай қаласы, Дулатов к, 91, 68; тел 87718319552; e-mail: [artem\\_sergeevich\\_1993@mail.ru](mailto:artem_sergeevich_1993@mail.ru).*

УДК 539.1.074.24

## УСТАНОВКА ДЛЯ РЕГИСТРАЦИИ МЮОННОЙ КОМПОНЕНТЫ КОСМИЧЕСКОГО ИЗЛУЧЕНИЯ

*Мартынюк Ю.П. - магистр естественных наук, преподаватель кафедры электроэнергетики и физики Костанайского государственного университета имени А. Байтурсынова*

*Байняшев А.М. – магистр естественных наук, старший преподаватель кафедры электроэнергетики и физики Костанайского государственного университета имени А. Байтурсынова*

*Тюкульмина О.С. - студентка 4 курса специальности "Физика" Костанайского государственного университета имени А. Байтурсынова*

В статье рассматриваются схема и конструкция детектора космических мюонов (мюонного телескопа), приводится обзор существующих схемных решений. Предлагается использовать матрицу из газоразрядных счетчиков и схему сравнения на микроконтроллере. В установке предусмотрена возможность считывания данных, поступающих с детектора как в память компьютера по последовательному интерфейсу RS232, так и непосредственно с текстового дисплея на жидких кристаллах установленного в корпусе прибора. Установка состоит из нескольких модулей: блока датчиков, источника питания, микропроцессорного блока. Целью данной работы является разработка мюонного телескопа, свободного от недостатков подобных приборов: излишней сложности схемных решений, плохой повторяемости, отсутствия возможности модернизации, больших габаритных размеров, необходимости в сложной аппаратуре питания и регистрации. Подробно рассмотрены схемные решения, обоснован выбор элементов, примененных в схеме. Также приводится исходный код микропрограммы, реализующей функцию схемы совпадения. В результате работы была разработана установка для регистрации мюонов, которая может быть применена в лабораторном практикуме по дисциплинам «Ядерная физика» и «Физика», также она может быть использована в научных исследованиях в области космической физики.

Ключевые слова: мюоны, счетчик Гейгера, схема совпадения, микроконтроллер, ядерная физика, космические частицы, лабораторная установка

## ҒАРЫШТЫҚ СӘУЛЕЛЕНУДІҢ МЮОНДЫҚ КОМПОНЕНТІН РЕТТЕУГЕ АРНАЛҒАН ҚОҢДЫРҒЫ

*Мартынюк Ю.П. - магистр, электроэнергетика және физика кафедрасының оқытушысы, А.Байтұрсынов атындағы Қостанай мемлекеттік университеті*

*Байняшев А.М. – магистр, электроэнергетика және физика кафедрасының аға оқытушысы, А.Байтұрсынов атындағы Қостанай мемлекеттік университеті*

*Тюкульмина О.С.- "Физика" мамандығының 4 курсы студенті, А. Байтұрсынов атындағы Қостанай мемлекеттік университеті*

Мақалада ғарыштық мюондар (мюондық телескоптың) детектордың құрылысы және сұлбасы қарастырылады, бүгінгі күнге дейін белгілі сұлбалық шешімдерге шолу жасалған. Газразрядты есептеуіштер матрицасын және микроконтроллерде салыстыруын қолдануы ұсынылған. Қондырғыда детектордан түсетін берілгендердің компьютер жадына тізбектей RS232 интерфейсіне, сонымен бірге құрал қорабында сұйықты кристалдағы мәтінді дисплейден санау мүмкіндігі қамтамасыз етілген. Қондырғы бірнеше модульдерден тұрады: датчиктер блогынан, қоректену көздерінен, микропроцессорлық блогынан. Берілген жұмыстың мақсаты мюондық телескоп осыған ұқсас құралдардың кемшіліктері жоқ: аса сұлбалық шешімдерінің өңдеуі, үлкен габаритті өлшемдерін жақсарту, жаңғырту мүмкіндіктердің, нашар қайталағыштығымен, қоректену және тіркеу күрделі аппаратураны болдырмауы болып табылады. Егжей-тегжей сұлбада келтірілген сұлбалы шешімдері қарастырылған, элементтер таңдап алуы негізделген. Сонымен бірге мдәл келу функциясын іске асыратын микробағдарламаның кіріс коды келтірілген. Жұмыс нәтижесінде мюондарды реттеу үшін қондырғы өңделген, ол «Ядролық физика» және «Физика» пәндерінің зертханалық практикумында, сонымен бірге ғарыштық физика аймағында ғылыми зерттеулерінде қолданылуы мүмкін.

Негізгі ұғымдар: мюондар, Гейгер есептеуіш, салыстыру құрылысы, микроконтроллер, ядролық физика, ғарыштық сәулелер, лабораторлық құрылысы

## A COSMIC RAYS MUON COMPONENT REGISTRATION SETUP

Martynyuk Y.P. – teacher, master of natural science, Kostanay State University named after A.Baitursynov

Bainyashev A.M. – senior teacher, master of natural science, Kostanay State University named after A.Baitursynov

Tyukilmina O.S. - student of speciality "Physics", Kostanay State University named after A.Baitursynov

The article describes circuit and structure of a cosmic muons detector (muon telescope), provides an overview of the existing circuitry. It is proposed to use an array of gas-discharge counters, and a coincidence circuit based on a microcontroller. The setup consists of several modules: sensor unit, power supply and microprocessor unit. The setup has the ability to send data coming from the detector into the computer memory via the serial RS232 interface or reading them directly from a text liquid crystal display installed in the unit. The aim of this work is to develop a muon telescope, free from disadvantages of such devices: the excessive complexity of the circuit design, poor reproducibility, lack of upgradeability, large dimensions, the need for sophisticated power supply and registration devices. Also the circuit design is considered, justified the choice of elements used in the circuit. The article provides the source code for the firmware that implements the coincidence circuit function. As a result of the work a muon telescope has been designed. It can be applied in laboratory practical works on disciplines "Nuclear Physics" and "Physics", also it can be used in scientific research in the field of space physics.

Keywords: muons, Geiger counter, coincidence circuit, microcontroller, nuclear physics, cosmic rays, laboratory equipment

Физика элементарных частиц является одним из главных компонентов дисциплины «Ядерная физика» специальности 5В060400 – Физика, но являясь по своей сути практической дисциплиной этот раздел ведется практически без каких либо лабораторных занятий. Это не удивительно, ведь лабораторное оборудование в использующееся данном разделе физики, дорогостоящее и очень сложное в эксплуатации. Однако некоторые лабораторные работы в данном разделе физике все-таки могут быть осуществлены на базе кафедры. Одной из таких работ является изучение мюонной компоненты космического излучения.

Для регистрации мюонной компоненты космического излучения был разработан детектор (мюонный телескоп) на основе газоразрядных счетчиков собранных в матрицу, подобный описанным в [1-3]. Применение доступных счетчиков вместе с современной электронной базой предоставляет практическую возможность изго-

товить такой прибор с минимальными затратами используя доступные компоненты.

Основную сложность в разработке датчиков мюонной компоненты космического излучения представляет проектирование схемы совпадения. Данную схему реализуют как на микросхемах стандартной логики, так и программно – встречаются варианты схемы совпадения даже с использованием СОМ-порта персонального компьютера. Однако, оба этих решения не удовлетворяют условию масштабируемости установки – увеличение количества счетчиков требует серьезной переработки схемы, а в случае с персональным компьютером может быть затруднено или невозможно. Поэтому было принято решение использовать в качестве схемы совпадения микроконтроллер с соответствующим микропрограммным обеспечением. Схема блока регистрации на микроконтроллере приведена на рисунке 1.

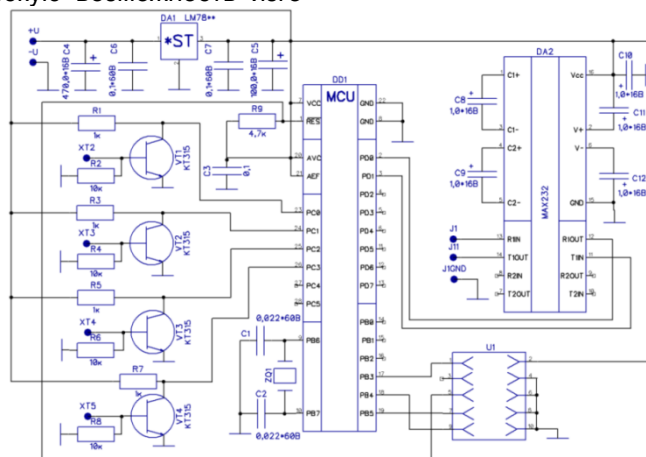


Рисунок 1 – Принципиальная схема блока регистрации

Схема содержит источник питания, выполненный по классической схеме на интегральном стабилизаторе DA1 типа 78L05, что обеспечивает возможность питания устройства от стандартного блока питания с выходным напряжением 12 В. Конденсаторы С4-С7 служат фильтром питания. Микроконтроллер DD1 типа AT mega8 включен по стандартной схеме с тактированием от кварцевого резонатора ZQ1, работающего в схеме генератора Клаппа вместе с конденсаторами обратной связи С1 и С2. Тактовая частота микроконтроллера – 16 МГц, что обеспечивает временное разрешение схемы совпадения порядка  $10^{-6}$  с. Резистор R9 служит для подачи сигнала сброса на микроконтроллер, а конденсатор С3 – блокировочный, важно устанавливать его в непосредственной близости от выводов питания микроконтроллера.

Импульсы, поступающие с датчиков, усиливаются транзисторами VT1-VT4, включенными по схеме с общим эмиттером и работающими с нулевым смещением. Входное сопротивление транзисторов в данной схеме очень мало, что повышает помехоустойчивость схемы. Резисторы R2, R4, R6 и R8 задают потенциал базы, а R1, R3, R5 и R7 являются нагрузочными. Сигнал

с нагрузочных резисторов подается на выводы PC0-PC4 микроконтроллера. В исходном состоянии данные выводы находятся в единичном состоянии, при срабатывании счетчика на соответствующем выводе кратковременно появляется низкий логический уровень. Выводы PC0-PC4 микроконтроллера также могут быть использованы в качестве входов его встроенного АЦП, что может позволить усовершенствовать установку в будущем, изменив лишь ее программное обеспечение.

Регистрация результатов эксперимента осуществляется при помощи персонального компьютера, который соединяется с установкой при помощи интерфейса RS-232. Сопряжение микроконтроллера с компьютером осуществляется при помощи микросхемы DD2 типа MAX232, которая осуществляет преобразование уровней ТТЛ в уровни RS-232.

Для удобства обслуживания и замены «прошивки» в устройстве предусмотрено внутрисхемное программирование, для чего программатор подключается к разъему U1.

Принципиальная схема блока датчиков показана на рисунке 2.

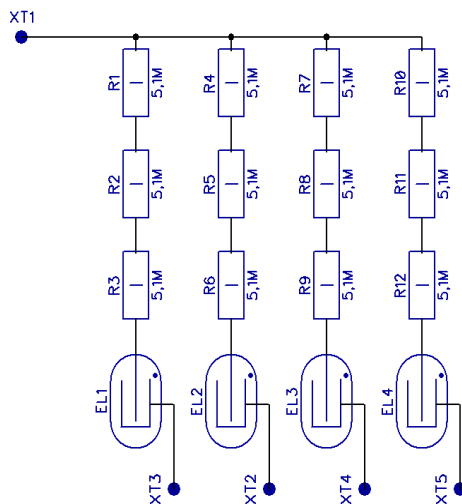


Рисунок 2 – Принципиальная схема блока датчиков

Блок датчиков содержит четыре счетчика Гейгера-Мюллера с самогашением EL1-EL4 типа СТС-8 и цепочку нагрузочных резисторов для каждого счетчика. Питание датчиков осуществляется от импульсного преобразователя, описанного в [4].

Программное обеспечение микроконтроллера написано на языке C для компилятора AVR-GCC.

В начале программы находится блок директив, которые задают тактовую частоту контроллера и подключают требуемые для компиляции библиотеки:

```
#define F_OSC 16000000 // Задаем тактовую частоту контроллера
#include <avr/io.h>
```

```
#include <avr/delay.h>
```

Далее находится функция «Sobytie», основная задача которой – выдавать строку символов «Sobytie» при регистрации одновременного срабатывания всех счетчиков:

```
void sobytie(void)
{
    UDR=115; // Выдаем символ в регистр данных
    _delay_ms(10); // Ожидаем, пока передается символ
    UDR=111;
    _delay_ms(10);
    UDR=98;
    _delay_ms(10);
    UDR=121;
```

```

    _delay_ms(10);
    UDR=116;
    _delay_ms(10);
    UDR=105;
    _delay_ms(10);
    UDR=101;
    _delay_ms(10);
};

```

Функция main, представленная ниже, содержит команды инициализации портов и универсального синхронно-асинхронного приемопередатчика, а также – главный алгоритм, осуществляющий функции схемы совпадения.

```

void main(void)
{
    UCSRB=24; //настраиваем USART
    UCSRC=134;
    UBRRL=92;
    char C;
    _delay_ms(1000); //Ожидаем, пока
закончатся переходные процессы при включении
питания
    C=PORTC; //Запоминаем текущее
состояние порта C
    sobytie(); //Выдаем строку символов
в порт для тестирования
    for(;;) //бесконечный цикл
    {
        if((C&15)==15)//Если в предыдущем
цикле сработавших датчиков не было
        if((PINC&15)==0) //И в текущем
цикле сработали все датчики
            sobytie(); //Фиксируем совпадение
            C=PINC; //Запоминаем предыдущее
состояние датчиков
            _delay_us(20);
    };
};

```

Данный прибор при использовании в лабораторном практикуме позволяет изучать зависимость интенсивности мюонной компоненты от времени суток, атмосферного давления и

обладает селективностью по полярному направлению небесной сферы. Использование мюонного телескопа на практике позволяет обучить студентов работе с детекторами элементарных частиц на практике и закрыть этот пробел в их обучении.

#### Литература:

1. Васильев А. В., Свирепко П. Н., Бочарова И. Л., Мюонный телескоп. / Васильев А. В., Свирепко П. Н., Бочарова И. Л. // Сборник конференции материалов конференции соревнования молодых исследователей «Шаг в будущее», 2014, Таганрог. – с. 37-39.
2. A.C. Fauth и др. Demonstracao experimental da dilatacao do tempo e da contracao do espaco dos muons da radiacao cosmica/ A.C. Fauth и др. // Revista Brasileira de Ensino de Fisica, v. 29, n. 4, с. 585-591, (2007)
3. Educational cosmic rays experiments with Geiger counters [Электронный ресурс]/F. Blanco// URL:<http://arxiv.org/pdf/physics/0701015>
4. Виноградов Ю. Радиационный индикатор «Сторож-Р»/Виноградов Ю. //журнал «Радио» №1, 1994 – с. 12-14

#### References:

1. Vasil'ev A. V., Svirepko P. N., Bocharova I. L., Mjuonnyj teleskop. / Vasil'ev A. V., Svirepko P. N., Bocharova I. L. // Sbornik konferencii materialov konferencii sorevnovanija molodyh issledovatelej «Shag v budushhee», 2014, Taganrog. – s. 37-39.
2. A.C. Fauth i dr. Demonstracao experimental da dilatacao do tempo e da contracao do espaco dos muons da radiacao cosmica/ A.C. Fauth i dr. // Revista Brasileira de Ensino de Fisica, v. 29, n. 4, с. 585-591, (2007)
3. Educational cosmic rays experiments with Geiger counters [Elektronnyj resurs]/F. Blanco// URL:<http://arxiv.org/pdf/physics/0701015>
4. Vinogradov Ju. Radiacionnyj indikator «Storozh-R»/Vinogradov Ju. // zhurnal «Radio» №1, 1994 – с. 12-14

#### Сведения об авторах

*Мартынюк Юрий Петрович - магистр естественных наук, преподаватель кафедры электроэнергетики и физики Костанайского государственного университета имени А. Байтұрсынова, г. Костанай, ул. Абая, 28, тел 8-7142-55-85-17, email: [martyniuk@mail.kz](mailto:martyniuk@mail.kz)*

*Байняшев Алексей Михайлович - магистр естественных наук, старший преподаватель кафедры электроэнергетики и физики Костанайского государственного университета имени А. Байтұрсынова, г. Костанай, ул. Абая, 28, тел 8-7142-55-85-80, email: [ambal281191@gmail.com](mailto:ambal281191@gmail.com)*

*Тюкульмина Ольга Сергеевна – студентка 4 курса специальности «Физика» Костанайского государственного университета имени А. Байтұрсынова, г. Костанай, ул. Абая, 28, тел 8-7142-55-85-17, email: [olik\\_94@mail.ru](mailto:olik_94@mail.ru)*

*Мартынюк Юрий Петрович - жаратылыс ғылымдарының магистрі, электроэнергетика және физика кафедрасының оқытушысы, А. Байтұрсынов атындағы Қостанай мемлекеттік университеті, Қостанай қ., Байтұрсынов к. 47, тел 8-7142-55-85-17 email: [martyniuk@mail.kz](mailto:martyniuk@mail.kz)*

*Байняшев Алексей Михайлович - жаратылыс ғылымдарының магистрі, электроэнергетика және физика кафедрасының аға оқытушысы, А. Байтұрсынов атындағы Қостанай мемлекеттік*



университеті, Қостанай қ, Байтұрсынов к. 47, тел 8-7142-55-85-80 email: [ambal281191@gmail.com](mailto:ambal281191@gmail.com)  
Тюкульмина Ольга Сергеевна – «Физика» мамандығының 4 курс студенті А. Байтұрсынов атындағы Қостанай мемлекеттік университеті, Қостанай қ., Байтұрсынов к. 47, тел 8-7142-55-85-17 email: [olik\\_94@mail.ru](mailto:olik_94@mail.ru)

Martynyuk Yuriy Petrovich - master of natural science, teacher of department of electroenergetics and physics of Kostanay State University named after A. Baytursynov, Kostanay, Abay st. 28, ph. 8-7142-55-85-17 email: [martyniuk@mail.kz](mailto:martyniuk@mail.kz)

Baynyashev Alexey Mihailovich - master of natural science, senior teacher of department of electroenergetics and physics of Kostanay State University named after A. Baytursynov, Kostanay, Abay st. 28, ph. 8-7142-55-85-17 email: [ambal281191@gmail.com](mailto:ambal281191@gmail.com)

Tyukilmina Olga Sergeevna - student of speciality "Physics", Kostanay State University named after A. Baytursynov Kostanay, Abay st. 28, ph. 8-7142-55-85-80 email: [olik\\_94@mail.ru](mailto:olik_94@mail.ru)

УДК621.375.018.756

## УСИЛИТЕЛЬ ОДНОФОТОННЫХ ИМПУЛЬСОВ ДЛЯ ФОТОЭЛЕКТРОННОГО УМНОЖИТЕЛЯ

Мартынюк Ю.П. - магистр естественных наук, преподаватель кафедры электроэнергетики и физики Костанайского государственного университета имени А. Байтұрсынова

Байняшев А.М. – магистр естественных наук, старший преподаватель кафедры электроэнергетики и физики Костанайского государственного университета имени А. Байтұрсынова

В статье рассматриваются варианты построения предварительного усилителя для фотоэлектронного умножителя, работающего в режиме счета фотонов, приводится обзор существующих схемных решений. Предлагается использовать усилительный каскад на биполярном транзисторе с общей базой для усиления однофотонных импульсов, поступающих с анода фотоэлектронного умножителя. Приводится методика исследования амплитудно-частотной характеристики усилителя с помощью анализатора спектра со следящим генератором. Целью работы является разработка широкополосного импульсного усилителя, свободного от недостатков, свойственных подобным усилительным устройствам: самовозбуждения усилителя в области высоких частот, излишней сложности схемотехнических решений, плохой повторяемости. В результате проделанной работы получена принципиальная схема усилителя, свободного от указанных недостатков, не содержащего дефицитных и дорогих деталей, простого в налаживании, также приведены практические рекомендации по расчету усилителя. Предлагается использовать широкополосный трансформатор на входе усилителя для получения более широкой полосы пропускания. Приводятся расчетные формулы для усилителя с трансформаторным входом. Приведены критерии выбора транзистора для рассматриваемого усилительного каскада. Также, даются рекомендации по выбору рабочей точки транзистора. Результаты работы могут быть применены в области физического эксперимента для создания импульсных дискриминаторов, работающих совместно с фотоэлектронными умножителями.

Ключевые слова: фотоэлектронный умножитель, однофотонный импульс, импульсный усилитель, общая база, широкополосный трансформатор, дискриминатор, счет фотонов

## ФОТОЭЛЕКТРОНДЫҚ КӨБЕЙТКІШ ҮШІН БІРФОТОНДЫ ИМПУЛЬСТЕР КҮШЕЙТКІШІ

Мартынюк Ю.П. - магистр, электроэнергетика және физика кафедрасының оқытушысы, А.Байтұрсынов атындағы Қостанай мемлекеттік университеті

Байняшев А.М. – магистр, электроэнергетика және физика кафедрасының аға оқытушысы, А.Байтұрсынов атындағы Қостанай мемлекеттік университеті

Мақалада фотондар есептеуіш режимде жұмыс жасайтын фотоэлектронды көбейткіш үшін алдын ала күшейткіш құрастырудың нұсқалары қарастырылады, белгілі сұлбалық шешімдерінің шолу келтірілген. Фотоэлектронды көбейткіш анодына түсетін, бірфотонды импульстерін күшейту үшін жалпы базасы биполярлы транзистор күшейткіш каскад қолдануы ұсынылады. Көздеу генераторы бар спектрлер талдауш көмегімен амплитудалы-жиілікті сипаттамаларының зерттеу әдісі келтірілген. Жұмыстың мақсаты сұлбалы техникалық аса шешімдерінен, нашар қай-



талағаштығымен осындай күшейткіштерге тән кемшіліктерден еркін кеңжолақты импульстер әзірлеуі болып табылады. Өткізу жолақтың кеңірек жолағын алу үшін кеңжолақты трансформатордың қолдануы ұсынылады. Трансформаторлы кіріс үшін транзисторды таңдау өлшемі келтірілген. Қарастырылып отырған күшейткіш каскад үшін транзистордың таңдау өлшемі келтірілген. Сонымен бірге транзистордың жұмыстық нүктесін таңдап алу ұсыныстары берілген. Жа-салған жұмыс нәтижесінде күшейткіштің принципалды сұлбасы келтірілген кемшіліктерінен еркін, дефицитті және қымбат бұйымдары жоқ, жеңіл келтіре алатын принципалды сұлбасы алынған, сонымен бірге күшейткіш есептеудің тәжірибелік ұсыныстары келтірілген. Жұмыс нәтижелері фотоэлектрондық көбейткіштермен қоса жұмыс жасайтын физикалық эксперимент жүзінде импульсті дискриминаторлар жасау үшін қолдануы мүмкін.

Негізгі ұғымдар: фотоэлектронды көбейткіш, бірфотонды импульс, импульстік күшейткіш, жалпы база, кеңжолақты трансформатор, дискриминатор, фотондарды есептеу

## SINGLE PHOTON PULSES AMPLIFIER FOR A PHOTOMULTIPLIER TUBE

Martynyuk Y.P. – teacher, master of natural science, Kostanay State University named after A.Baitursynov

Bainyashev A.M. – senior teacher, master of natural science, Kostanay State University named after A.Baitursynov

*This article discusses different circuit designs of photomultiplier tube preamplifier operating in the photon counting mode. It is proposed to use a bipolar junction transistor amplifier stage operating in common base mode for amplifying single-photon pulses coming from anode of a photomultiplier tube. A technique of studying frequency response characteristics of the amplifier using a spectrum analyzer with tracking generator has been developed. The aim of the work is to develop a wideband pulse amplifier, free of the disadvantages of such amplification devices: self-oscillations at high frequencies, excessive complexity of circuit design, poor repeatability. As a result of this work there was produced an amplifier design which is free of these disadvantages and does not contain expensive components, easy in adjustment, also a practical guidance on designing of the amplifier is provided. It's proposed to use a wideband transformer at the input of the amplifier for wider bandwidth. Also the equations which can be used for designing such amplifier and the transistor choice criteria are provided. The recommendations on the choice of the working point of the transistor are shown. The results can be applied in the field of experimental physics for designing pulse discriminators for photomultiplier tubes.*

*Keywords: photomultiplier tube, single photon pulse, pulse amplifier, common base, wideband transformer, discriminator, photon counting*

Фотоэлектронные умножители, несмотря на значительный прогресс в области твердотельных датчиков оптического излучения (например, лавинных фотодиодов), до сих пор находят широкое применение в различных отраслях науки и техники. Они применяются в медицине в качестве датчиков при проведении люминесцентного анализа, входят в состав позитронно-эмиссионных томографов, являющихся зачастую незаменимым средством диагностики. Фотоэлектронные умножители используются в сцинтиляционных детекторах ядерных излучений, в счетчиках космических частиц. В области экспериментальной физики они нашли широкое применение в исследовании люминесценции, включая кристаллолюминесценцию [1] а также – в лазерной физике и астрономии. Фотоэлектронные умножители благодаря бескомпромиссным характеристикам – высокой чувствительности (вплоть до единиц фотонов), высокой надежности, стабильности характеристик и удобству применения являются настолько совершенными, что весь спектр их применения вряд ли можно осветить в рамках данной статьи.

Несмотря на то, что сами фотоэлектронные умножители доступны большинству исследователей, стоимость сопутствующего оборудования (источников питания, усилителей-дискриминаторов) остается достаточно высокой, что побуждает многих исследователей, использующих в своей деятельности фотоэлектронные умножители, создавать его самостоятельно.

Использовать потенциал фотоэлектронных умножителей наиболее полно позволяет работа в режиме счета фотонов, в котором регистрирующая аппаратура подсчитывает количество однофотонных импульсов анодного тока умножителя. Для достижения наилучших характеристик требуется подсчитывать лишь те импульсы, амплитуда которых превышает определенное значение – это позволяет значительно снизить уровень шумов. Устройство, используемое для усиления импульсов и их амплитудной дискриминации принято называть усилителем-дискриминатором. В литературе [2-4] описано несколько практических конструкций усилителей-дискриминаторов, однако, построение по материалам этих статей стабильно работающего

и простого в настройке устройства оказывается затруднительным в силу ряда причин. Так, усилитель, описанный в [2] обладает слишком большим усилением, которое компенсирует его узкую полосу пропускания. Это делает усилитель слишком чувствительным к воздействию помех и ограничивает максимальную скорость счета импульсов. Схема усилителя-дискриминатора [3] чересчур усложнена. Так, в ней для усиления импульсов используются три элемента эмиттерно-связанной логики, при этом коэффициент усиления – всего 30. Обилие усилительных каскадов порождает сложность в устранении паразитных обратных связей, что негативно сказывается на стабильности усилителя. Аналогичные недостатки можно обнаружить и у схемы, приведенной в [4]. Данные проблемы решены в [4] путем отказа от использования усилителя, но при этом приходится использовать очень чувствительный компаратор, доступность которого на рынке ограничена, а также – малощумящий источник опорного напряжения.

С другой стороны, усиление распространенных компараторов серии К597 и их аналогов

позволяет усиливать сигнал с фотоэлектронного умножителя перед подачей на их входы всего в 10 раз[5]. Такое небольшое усиление может быть легко получено с использованием усилительного каскада на транзисторе с общей базой. Использование такого каскада дает много преимуществ: он не подвержен вредному воздействию эффекта Миллера, что позволяет наиболее полно задействовать динамические характеристики транзистора, входное сопротивление транзистора мало (порядка единиц – десятков ом), благодаря чему сигнал на него можно подавать непосредственно со стандартной 50-омной коаксиальной линии без использования нагрузочных резисторов, как это сделано в [4]. Усилитель-дискриминатор, в котором реализован рассматриваемый подход, описан в [6], однако, уделено мало внимания расчету усилительного каскада и исследованию его характеристик. Рассмотрим усилитель [6] более подробно. Принципиальная схема усилительного каскада приведена на рисунке 1.

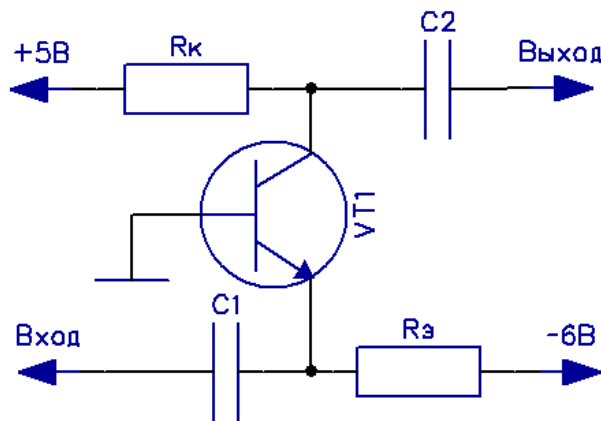


Рисунок 1 – импульсный усилительный каскад с общей базой

Он содержит транзистор VT1 типа 2SC9018, резистор смещения Rэ, нагрузочный резистор Rк и два разделительных конденсатора. Входное сопротивление усилительного каскада на транзисторе, работающего по схеме с общей базой задается следующим выражением:

$$R_{вх} = \frac{50}{I_k}$$

Где Rвх – входное сопротивление, Iк – ток коллектора в миллиамперах. Если выбрать входное сопротивление равным волновому сопротивлению линии, подводящей сигнал к усилителю, Z, то коэффициент усиления будет определяться следующим выражением:

$$K_y = \frac{R_k}{R_{вхэ}} = \frac{R_k}{Z}$$

При этом, ток покоя транзистора определяется по формуле:

$$I_k = \frac{E_э}{R_э}$$

Где Eэ – напряжение питания эмиттерной цепи.

В схеме, описанной в [], Rк выбрано равным 5000 Ом. Такое большое сопротивление нагрузки вряд ли может обеспечить широкую полосу пропускания усилителя, так как постоянная времени, образуемая этим сопротивлением и выходной емкостью транзистора (порядка 2 пф) оказывается слишком большой. К сожалению, исследовать данный усилитель с использованием имеющегося в наличии анализатора спектра RIGOLDSA 815 с генератором качающейся частоты оказалось затруднительно, так как анализатор спектра и его генератор рассчитаны на работу с цепями, имеющими сопротивление 50 Ом. Для того, чтобы подключить вход анализатора, не нарушив работу усилителя, его схема была модифицирована добавлением нагрузочного резистора сопротивлением 50 Ом Rн, включенного в коллекторную цепь транзистора, как показано на рисунке 2.

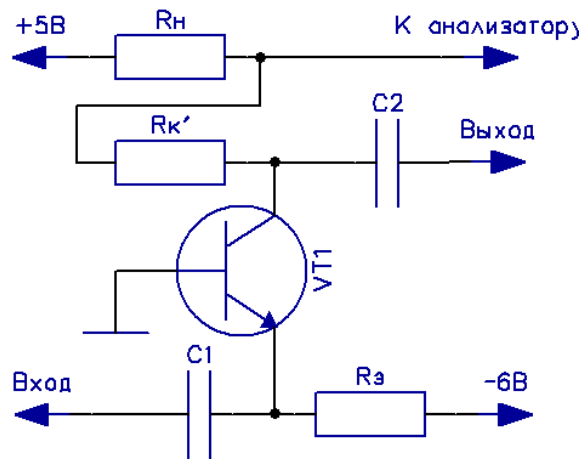


Рисунок 2 – усилитель с дополнительными измерительными цепями

При внесении изменений в схему усилителя, нагрузочное сопротивление  $R_{к'}$  было рассчитано по формуле:

$$R_{к'} = R_{к} - R_{н}$$

Где  $R_{к}$  - сопротивление резистора из схемы, показанной на рисунке 1. При проведении исследований было установлено, что полоса пропускания усилителя  $\Delta f$  и коэффициент усиления  $K_y$  связаны следующим соотношением:

$$\Delta f K_y = const$$

Причем, произведение коэффициента усиления на ширину полосы пропускания составляет 500 МГц. Таким образом, полоса пропускания усилителя, описанного в [ ] составляет около 5 МГц, что явно недостаточно для неискаженного усиления однофотонных импульсов. Таким образом, для расширения полосы пропускания

требуется уменьшать сопротивление резистора нагрузки  $R_{к}$ , уменьшая тем самым коэффициент усиления. Тем не менее, при коэффициенте усиления, равном 10, полоса пропускания составит уже 50 МГц, что вполне достаточно.

Рассмотрим другие способы расширения полосы пропускания усилителя. Одним из решений может быть уменьшение сопротивления нагрузки  $R_{к}$  с соответствующим увеличением тока покоя транзистора. Однако, при этом уменьшится входное сопротивление каскада, что потребует использования согласующего устройства на входе. Рассмотрим согласование с использованием резистора. Схема усилителя с использованием согласующего резистора на входе показана на рисунке 3.

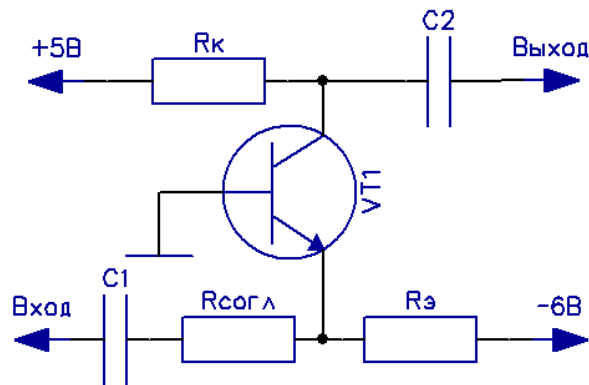


Рисунок 3 – усилитель с согласующим резистором на входе

Для правильного согласования входной цепи с коаксиальным кабелем, сопротивление согласующего резистора  $R_{согл}$  рассчитывается по формуле:

$$R_{согл} = Z - R_{вхэ}$$

Тогда коэффициент усиления задается выражением:

$$K_y = \frac{R_{к}}{R_{вх}} \cdot \frac{R_{вх}}{R_{согл} + R_{вх}} = \frac{R_{к}}{Z}$$

Таким образом, в данной схеме коэффициент усиления остается таким же, как и в предыдущем случае, поэтому следует рассмотреть возможность применения других согласующих цепей с большим коэффициентом полезного действия. Одним из возможных вариантов является использование широкополосного трансформатора на трансфлюксоре, как это показано на рисунке 4.

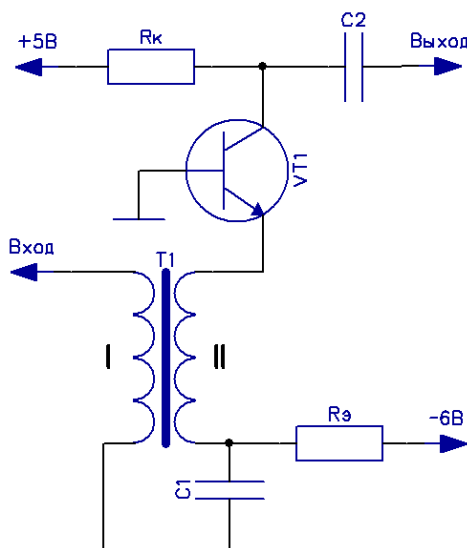


Рисунок 4 – усилитель с трансформатором на входе

Коэффициент усиления такого каскада легко рассчитать по формуле:

$$K_y = \frac{R_k}{R_3 K_T}$$

Где коэффициент трансформации  $K_T$  равен отношению числа витков в первичной и вторичной обмотках трансформатора:

$$K_T = \frac{N_1}{N_2}$$

Если пренебречь коэффициентом полезного действия трансформатора, который близок к единице, то справедливо следующее выражение:

$$K_T^2 = \frac{Z}{R_{вх}}$$

Тогда коэффициент усиления будет определяться по следующей формуле:

$$K_y = \frac{R_k K_T^2}{Z K_T} = \frac{R_k K_T}{Z}$$

Как видно, использование трансформатора на входе усилителя дает выигрыш в усилении в  $K_T$  раз и позволяет наиболее полно реализовать динамические свойства транзистора, если уменьшить сопротивление нагрузки  $R_k$ .

Таким образом, использование каскада на биполярном транзисторе с общей базой для усиления однофотонных импульсов вполне оправдано, так как позволяет простыми средствами получить усиление сигналов в широкой полосе, а также повысить стабильность усилителя. При этом, данная схема очень проста в реализации и налаживании. Для работы в усилителе следует выбирать транзисторы, обладающие минимальной емкостью коллекторного перехода – это позволит задать больший коэффициент усиления без уменьшения полосы пропускания. В заключение, следует отметить, что ток покоя следует подбирать индивидуально для каждого транзистора по достижению оптимального входного сопротивления усилителя.

**Литература:**

1. Поезжалов В.М., Байняшев А.М., Мартынюк Ю.П. Оптическое излучение при образовании и начальных этапах роста кристаллов /Поезжалов В.М., Байняшев А.М., Мартынюк Ю.П.// Многопрофильный научный журнал —3i – интеллект, идея, инновация КГУ им. А. Байтурсынова, 2013.- № 1(17). – С. 114-117.
2. Бронштэн В.А. "Планеты и их наблюдение". М., "Наука", 1979, с.143-187
3. Импульсный усилитель-дискриминатор для счета фотонов [Электронныйресурс] /Корнилов В., Крылов А.//URL:http://lnfm1.sai.msu.ru/~victor/rus/ait/pmts/ampls.html
4. S K Gupta и др. A high-performance, low-cost, leading edge Discriminator / S K Gupta et al // Pramana journal of physics Vol. 65, No. 2 August 2005 pp. 273-283
5. Becker, H.How (and why not) to Amplify PMT Signal [Электронныйресурс] /Becker H. // URL:[ftp://ftp.unilib.neva.ru/dl/302.pdf](http://ftp.unilib.neva.ru/dl/302.pdf)
6. Клименко Е.С., Поезжалов В.М. Установка для исследования кинетики образования кристаллов /Клименко Е.С., Поезжалов В.М.// Сборник материалов научно-практической конференции «2050: МОЛОДЫЕ СМОТРЯТ В БУДУЩЕЕ» КГУ им. А. Байтурсынова, 2014.-с. 200-203

**References:**

1. Poezzhalov V.M., Bajnjashev A.M., Martynjuk Ju.P. Opticheskoe izlucheniye pri obrazovanii i nachal'nyh etapah rosta kristallov /Poezzhalov V.M., Bajnjashev A.M., Martynjuk Ju.P.// Mnogoprofil'nyj nauchnyj zhurnal-3i - intellekt, ideja, innovacija KGU im. A. Bajtursynova, 2013.- № 1(17). – S. 114-117.
2. Bronshtjen V.A. "Planety i ih nabljudenie". M., "Nauka", 1979, s.143-187
3. Impul'snyj usilitel'-diskriminator dlja scheta fotonov [Jelektronnyj resurs] /Kornilov V., Krylov

A.//URL:<http://lnfm1.sai.msu.ru/~victor/rus/ait/pmts/ampls.html>

4. S K Gupta i dr. A high-performance, low-cost, leading edge Discriminator / S K Gupta et al// Pramana journal of physics Vol. 65, No. 2 August 2005 pp. 273-283

5. Becker, H. How (and why not) to Amplify PMT Signal [Jelektronnyjresurs] /Becker H. // URL:<ftp://ftp.unilib.neva.ru/dl/302.pdf>

6. Klimenko E.S., Poezzhalov V.M. Ustanovka dlja issledovaniya kinetiki obrazovaniya kristallov /Klimenko E.S., Poezzhalov V.M.//Sbornik materialov nauchno-prakticheskoy konferencii «2050: MOLODYE SMOTRJaT V BUDUShhEE» KGU im. A. Bajtursynova, 2014.-s. 200-203

#### Сведения об авторах

*Мартынюк Юрий Петрович - магистр естественных наук, преподаватель кафедры электроэнергетики и физики Костанайского государственного университета имени А. Байтурсынова, г. Костанай, ул. Абая, 28, тел 8-7142-55-85-17, email: martyniuk@mail.kz*

*Байняшев Алексей Михайлович - магистр естественных наук, старший преподаватель кафедры электроэнергетики и физики Костанайского государственного университета имени А. Байтурсынова, г. Костанай, ул. Абая, 28, тел 8-7142-55-85-17, email: ambal281191@gmail.com*

*Мартынюк Юрий Петрович – жаратылыс ғылымдарының магистрі, электроэнергетика және физика кафедрасының оқытушысы, А. Байтурсынов атындағы Қостанай мемлекеттік университеті, Қостанай қ, Байтұрсынов к. 47, тел:8-7142-55-85-17email: martyniuk@mail.kz*

*Байняшев Алексей Михайлович – жаратылыс ғылымдарының магистрі, электроэнергетика және физика кафедрасының аға оқытушысы, А. Байтұрсынов атындағы Қостанай мемлекеттік университеті, Қостанай қ, Байтұрсынов к. 47, тел: 8-7142-55-85-17email: ambal281191@gmail.com*

*Martyniuk Yuriy Petrovich - master of natural science, teacher of department of electroenergetics and physics of Kostanay State University named after A. Baytursynov, Kostanay, Abayst. 28, ph.8-7142-55-85-17email: martyniuk@mail.kz*

*Baynyashev Alexey Mihailovich - master of natural science, senior teacher of department of electroenergetics and physics of Kostanay State University named after A. Baytursynov, Kostanay, Abayst. 28, ph.8-7142-55-85-17email:ambal281191@gmail.com*

УДК 628.339

### ОЦЕНКА ФАКТОРОВ, ВЛИЯЮЩИХ НА СТЕПЕНЬ ЗАГРЯЗНЕНИЯ ЖИДКИХ СРЕД

*Поезжалов В.М. - кандидат физико-математических наук, доцент кафедры электроэнергетики и физики, Костанайский государственный университет им. А. Байтурсынова*

*Баишев К.А.- магистрант специальности 6М060400-Физика, Костанайский государственный университет им. А. Байтурсынова*

*Одним из приоритетных вопросов на современном этапе развития человечества является проблема обеспечения ресурсами, незаменимыми в процессе жизнедеятельности человека. Чистая вода представляет собой один из основных составляющих здорового образа жизни: от степени очистки используемой воды зависит как здоровье человека, так и сохранность чистоты окружающей среды. Поэтому немаловажным является рассмотрение факторов, влияющих на степень загрязнения водных ресурсов, используемых для изготовления жидких продуктов питания, и методов предотвращения и борьбы с различными видами загрязнений жидких сред. Использование некачественно очищенной воды для производства жидких продуктов питания может пагубно отразиться на общем состоянии человека как одновременно, так и в перспективе. Кроме того, поставка воды, подверженной определенному загрязнению – механическому, термическому, биологическому – для поения скота, а также использование ее в технических целях ухудшает качество конечного продукта – мяса, растительности и т.д. Процесс круговорота воды в природе, экономические и экологические аспекты, влияющие на применимость тех или иных современных методов очистки, вынуждают человека находиться в постоянном поиске более совершенных с технологической точки зрения и менее пагубно влияющих на экологию окружающей среды способов.*

*Ключевые слова: вода, жидкие среды, очистка жидких сред, физические методы.*

## СҰЙЫҚТАРДЫҢ ЛАСТАУ ДӘРЕЖЕСІНЕ ЫҚПАЛ ЕТЕТІН ФАКТОРЛАРДЫ БАҒАЛАУ

*Поезжалов В.М. - Ахмет Байтұрсынов атындағы Қостанай мемлекеттік университетінің электрэнергетика және физика кафедрасының доценті, физика-математика ғылымдарының кандидаты*

*Баишев К.А. - Ахмет Байтұрсынов атындағы Қостанай мемлекеттік университетінің 6М060400-Физика мамандығының магистранты*

*Адам дамуының қазіргі кезеңінде басты мәселелердің бірі адам өміріне қажетті ресурстарын қамтамасыз ету болып табылады. Таза су салауатты өмір салтының басты компоненттерінің бірі: пайдаланылған судың тазалығы адам денсаулығына мен қоршаған ортаны қорғауына ықпал етеді. Сондықтан сұйықтардың ластауына ықпал ететін факторларды, олардан қорғану мен оларды алдын алу тәсілдерін қарастыру маңызды мәселелердің бірі болып табылады. Сұйық тамақ өнімдерін өндіру үшін сапасыз тазартылған суды қолдану адамның қазіргі және келешектегі жалпы жағдайына әсер етуі мүмкін. Табиғаттағы су айналымының үдерісі, экономикалық және экологиялық аспектілер адамды үнемі заманауи техникалық әдістерді және қоршаған ортаның экологиясына қауіп төндірмейтін сұйықтарды тазартудың жаңа жолдарын мен әдістерін іздеуге мәжбүрлейді.*

*Түйінді сөздер: су, сұйық орталар, сұйық орталарды тазалау, физикалық тәсілдер.*

## ASSESSMENT OF FACTORS AFFECTING THE AMOUNT OF POLLUTION OF LIQUIDS

*Poezzhalov V. M. - the candidate of physical and mathematical sciences, the associate professor of department of electric power industry and physics, Kostanai State University named after A. Baitursynov*

*Baishev K.A. - Master's Degree Student of specialty 6M060400-Physics, Kostanai State University named after A. Baitursynov*

*One of the priority issues at the present stage of human development is a problem of essential resources in human life. Clean water is one of the main components of a healthy lifestyle: both the human health and preservation of environment depends on the purification of used water. Considering that fact, the assessment of factors affecting on the degree of water source pollution and methods of prevention them is important. Low-quality purified water used for the production of liquid state products may adversely affect the general state of the person in the present and in the future. In addition, delivery of water used for watering animals, and its use in technical applications degrades the quality of the final product - meat, vegetation, etc. Water cycle process, economic and environmental aspects that affect the applicability of modern methods of treatment, force a person to be in a constant search for a better technical and less harmful methods of purification and treatment for environment.*

*Keywords: water, liquids, liquids' treatment, physical methods.*

Жидкость в жизни человека играет одну из ключевых ролей. Без нее невозможно существование самого человека, его нормальная жизнедеятельность. Большинство жидкостей, применяемых человеком, в своей основе имеет воду. Поэтому одним из основных показателей применимости той или иной жидкости в процессе жизнедеятельности человека является качество воды, используемой для изготовления какой – либо продукции. Следовательно, любая применяемая вода должна отвечать строго определенным требованиям и критериям качества. Зачастую под качеством воды понимают просто степень ее загрязнения. Однако с более общей точки зрения, при оценке качества воды важно не только превышение концентраций определенных ингредиентов, но и их занижение. [1]

Согласно принятым стандартам все за-

грязнители водных ресурсов можно разделить на три большие группы [2]: биологическое, химическое и физическое (антропогенное) загрязнение.

*Биологическим* называется такой вид загрязнения, когда концентрация болезнетворных микроорганизмов, спор грибковых или сине – зеленых водорослей превышает эпидемиологическую норму [3]. Наиболее распространенным на сегодняшний день методом борьбы с биологическим загрязнением водных ресурсов является хлорирование, однако стоит учесть, что является наиболее эффективным и экономичным методом, хлорирование может сопровождаться вторичным загрязнением воды иммунотоксичными, и даже канцерогенными веществами. Кроме того, хлорноватистая и соляная кислоты, образующиеся как продукт процесса хлорирования воды, обладают высокой коррозионной актив-



ностью [4].

К химическому загрязнению относят изменение как химического состава самой используемой воды, так и веществ, входящих в ее состав. Основными источниками химического загрязнения являются нефть и нефтепродукты, соли тяжелых металлов (свинец, медь, железо и т.д.), пестициды, нитраты и фосфаты, попадающие в водоемы при вымывании их с сельскохозяйственных территорий. Химическое загрязнение опасно в первую очередь тем, что, проникая в организмы живых существ, населяющих водоем, химические соединения плотно оседают во всех структурах организма и избавиться от них простыми способами обработки (термальной, вакуумной и т.п.) не представляется возможным. Пресечение загрязнения водных источников от химического загрязнения можно добиться путем ужесточения мер экологического контроля сброса промышленных отходов нефтеперерабатывающих, целлюлозно – бумажных и прочих предприятий, функционирование которых напрямую связано с отходами химической природы [5].

Под *физическим* антропогенным загрязнением в основном понимают два его основных проявления: тепловое и радиационное (или радиоактивное). Кроме того, спорным стоит вопрос об отнесении к антропогенному проявлению физического загрязнения в виде увеличения концентрации в воде нерастворимых взвешенных веществ, вымываемых с берегов водоемов и переносимых по ветру [2]. Искусственно вызванное увеличение температуры [6] порождает проблему уменьшения растворимости газов (в частности, молекулярного кислорода) в воде, что приводит к эвтрофикации водоема и приводит к гибели флоры и фауны. Ярким примером радиоактивного заражения является р. Припять, протекающая неподалеку от одноименного города Киевской области республики Украина.

Критерии применимости воды зависят от целей ее дальнейшего использования. Так, вода, используемая в пищевых нуждах (питьевая вода, а также вода для производства жидких продуктов питания – кисломолочные и сокосодержащие напитки, алкоголь и т.п.) должна иметь нейтральный уровень кислотности ( $pH \approx 5,5 - 7,5$ ), не обладать специфическими запахами и привкусами. В свою очередь вода, используемая для мелиорации полей, должна иметь низкий показатель содержания солей с целью предотвращения засоления сельскохозяйственных угодий [7]. Таким образом, решением первой проблемы является мониторинг и контроль водоемов, из которых поступает используемая для различных нужд вода.

Второй вопрос, требующий рассмотрения – вопрос предварительной очистки сточных и промышленных отходов. Можно с уверенностью утверждать, что этот вопрос является в большей степени экономическим и социальным, решение которого, наряду с научной направленностью, должно быть найдено также и на уровне регионального управления.

Основной вопрос, рассматриваемый нами в ходе изучения проблемы очистки жидких сред, является вопрос о вторичной очистке продуктов питания, в основу которых входит вода как основной компонент, входящий в состав водосодержащих продуктов питания – суспензий, эмульсий, взвесей и т.п., от загрязнителей различной природы с целью увеличения как срока их хранения и эксплуатации, так и обеспечения высокой степени их стерилизации. Для решения поставленной задачи необходимо классифицировать все известные виды методов очистки, применяемых как в пищевой промышленности, так и в быту.

Итак, используемые на сегодняшний день методы очистки различных жидких сред можно классифицировать следующим образом [8]:

**Таблица 1. Классификация методов очистки жидких сред**

Класс методов	Метод	Краткое описание метода
Гидромеханические методы	Отстаивание	Процесс выделения под действием силы тяжести и силы Архимеда взвешенных в жидкости частиц
	Центробежное осаждение	Процесс выделения под действием центробежных сил взвешенных частиц из жидкости
	Фильтрация	Механическое разделение (отделение) взвешенных в жидкости частиц при помощи пористых материалов различной проницаемости
Физико – химические методы	Коагуляция	Процесс обработки жидкости реагентами (коагулянтами), под действием которых взвешенные в жидкости частицы слипаются в более крупные хлопья с дальнейшим их всплыванием на поверхность



	Флокуляция	Процесс обработки жидкости реагентами (коагулянтами), под действием которых взвешенные в жидкости частицы слипаются в более крупные хлопья с дальнейшим их осаждением на дно сосуда
	Флотация	Процесс выделения взвешенных в жидкости частиц под действием потока газа, двигающегося перпендикулярно направлению движения жидкости
	Адсорбция	Процесс выделения взвешенных частиц на границы раздела фаз жидкость – газ
	Ионный обмен	Процесс выделения взвешенных в жидкости частиц путем обмена ионами между твердым веществом (частицами) и жидкостью
	Экстракция	Процесс растворения взвешенных в жидкости частиц при помощи органического растворителя
	Обратный осмос	Процесс перехода очищенной жидкости через полупроницаемую мембрану под действием внешнего (осмотического) давления
	Ультрафильтрация	Процесс фильтрация, протекающий под высоким давлением, поддерживаемым в жидкости
	Десорбция	Процесс удаления адсорбированного вещества с поверхности жидкости
	Дезодорация	Устранение из жидкости неприятных запахов и привкусов описанными выше методами
	Дегазация	Процесс удаления из жидкости растворенных газов для улучшения ее качества
	Электрохимические методы	Включает в себя электрокоагуляцию, электрофлотацию, электролиз, электродиализ
Химические методы	Нейтрализация	Реакция между сильной кислотой и сильным основанием с выделением соли и образованием малодиссоциирующего вещества (воды)
	Окисление загрязнителя	Процесс перехода токсичных примесей в жидкости под действием определенных реагентов в менее токсичную фазу
Биохимические методы	Аэробный метод	Процесс очистки жидкости микроорганизмами, для жизнедеятельности которых необходим кислород
	Анаэробный метод	Процесс очистки жидкости микроорганизмами, для жизнедеятельности которых кислород не требуется
Термические методы	Концентрирование	Включает в себя выпаривание, вымораживание и кристаллизацию

Стоит, однако, отметить, что не все методы очистки применимы к различным видам жидкостей.

Резюмируя вышесказанное, можно выделить три основные проблемы, требующие рассмотрения:

1. Использование пригодных водных ресурсов;
2. Отчистка отходов и стоков промышленности с целью предотвращения вторичного загрязнения используемых водных ресурсов;
3. Повсеместная очистка воды, а также водных эмульсий, суспензий и т.п. для дальнейшего использования в пищевой промышленности (при изготовлении жидких продуктов питания в частности).

#### Литература:

1. Sterling, R., L. Wang and R. Morrison. "Rehabilitation of Wastewater Collection and Water Distribution Systems." U.S. Environmental Protection Agency, EPA/600/R-09/048 (2009)
2. Волынцев А. А. Проблемы анализа и обработки данных о состоянии водных источников / А. А. Волынцев // Молодой ученый. — 2010. — №6. — С. 88-89.
3. Воронцов А. И., Николаевская Н. Г. Вопросы экологии и охраны водной среды. — М.: Инфра-М, 2011. — 98 с.
4. ГОСТ 2874-82 ВОДА ПИТЬЕВАЯ Гигиенические требования и контроль за качеством
5. Рябчиков Б.Е. Современные методы подготовки воды для промышленного и бытового использования. — М.: ДеЛипринт, 2004. —328 с.

6. Исмагилов Р. Р. Проблема загрязнения водной среды и пути ее решения / Р. Р. Исмагилов // Молодой ученый. — 2012. — №11. — С. 127-129.

7. Пикаев А.К., Кабакчи С.А., Макаров И.Е. Высокотемпературный радиоллиз воды и водных растворов. М.: Энергоатомиздат, 1988. - 136 с.

8. Бочкарев В.В. Теоретические основы технологических процессов охраны окружающей среды. — Томск: издательство томского политехнического университета. — 2012. — 320с.

#### References:

1. Sterling, R., L. Wang and R. Morrison. "Rehabilitation of Wastewater Collection and Water Distribution Systems." U.S. Environmental Protection Agency, EPA/600/R-09/048 (2009)

2. Volyncey A. A. Problemy analiza i obrabotki dannykh o sostojanii vodnykh istochnikov / A.

A. Volyncey // Molodoyuchenyj. — 2010. — №6. — S. 88-89.

3. Voroncov A. I., Nikolaevskaja N. G. Voprosy ehkologii i okhrany vodnoj sredy. — M.: Infra-M, 2011. — 98 s.

4. GOST 2874-82 VODA PIT"EVAJa Gigienicheskie trebovaniya i kontrol' zakachestvom

5. Rjabchikov B.E. Sovremennye metody podgotovki vody dlja promyshlennogo i bytovogo ispol'zovaniya. —M.: DeLiprint, 2004. —328 s.

6. Ismagilov R. R. Problema zagrazneniya vodnoj sredy i puti ee resheniya / R. R. Ismagilov // Molodoyuchenyj. — 2012. — №11. — S. 127-129.

7. Pikaev A. K., Kabakchi S. A., Makarov I. E. Vysokotemperaturnyj radioliz vody i vodnykh rastvorov. M. :Ehnergoatomizdat, 1988. - 136 s.

8. Bochkarev V.V. Teoreticheskie osnovy tekhnologicheskikh processov okhrany okruzhajushhejj sredy. — Tomsk: izdatel'stvo tomского politekhnicheskogo universiteta. — 2012. — 320s.

#### Сведения об авторах

*Поезжалов Владимир Михайлович – кандидат физико-математических наук, доцент кафедры электроэнергетики и физики Костанайского государственного университета имени А.Байтұрсынова, г. Костанай, ул. Абая 28, корпус 3, тел. 87779003003, эл. адрес –anklawww@gmail.com*

*Баишев Кайрат Адильбекович – магистрант специальности 6M060400-Физика Костанайского государственного университета имени А.Байтұрсынова, г. Костанай, ул. Абая 28, корпус 3, тел. 87052152983, эл. адрес –[7baishevi@mail.ru](mailto:7baishevi@mail.ru)110000, Костанайская область, г.Костанай*

*Поезжалов Владимир Михайлович – Ахмет Байтұрсынов атындағы Қостанай мемлекеттік университетінің электроэнергетика және физика кафедрасының доценті, физика-математика ғылымдарының кандидаты, Қостанай қ., Абай к. 28, 3 ғимарат, тел. 87779003003, e-mail:anklawww@gmail.com*

*Баишев Кайрат Адильбекович – Ахмет Байтұрсынов атындағы Қостанай мемлекеттік университетінің 6M060400-Физика мамандығының магистранты, Қостанай қ., Абай к. 28, 3 ғимарат, тел. 87052152983, e-mail: [7baishevi@mail.ru](mailto:7baishevi@mail.ru), Қостанай облысы, Қостанай қаласы*

*Poezshalov Vladimir Michailovich – the candidate of physical and mathematical sciences, the associate professor of department of electric power industry and physics, Kostanai State University named after A. Baitursynov, 28 Abay Str., building 3, Kostanay, phone:87779003003, anklawww@gmail.com*

*Baishev Kairat Adilbekovich – Master's Degree Student of specialty 6M060400-Physics, Kostanai State University named after A. Baitursynov, 28 Abay Str., building 3, Kostanay, phone: 87052152983, e-mail -[7baishevi@mail.ru](mailto:7baishevi@mail.ru) 110000 Kostanai region, Kostanai city*

УДК 537.31

## ОПТИМИЗАЦИЯ ЭЛЕКТРООСВЕЩЕНИЯ – ПУТЬ ЭКОНОМИИ ЭНЕРГИИ

*Поезжалов В.М. – кандидат физико-математических наук, доцент кафедры электроэнергетики и физики Костанайского государственного университета имени А. Байтұрсынова.*

*Науырзбаев Ж.К. - магистрант 2 года обучения специальности 6M060400 - Физика, Костанайский государственный университет имени А. Байтұрсынова.*

*В статье подробно раскрыта проблема экономии электроэнергии в системах искусственного освещения внутри зданий. Описаны требования, предъявляемые санитарными нормами к уровню естественной освещенности помещений, которая обеспечивается за счет окон, и регламентирующие момент перехода к искусственному освещению посредством ламп дневного света. Даны результаты исследования, которое было направлено на выявление причин, приводящих к перерасходу электроэнергии. Подробно показано, как используется дневной свет для обеспечения естественной освещенности помещений. Сделаны выводы о влиянии как внешнего,*

так и внутреннего строения зданий, в особенности о влиянии ориентации окон. Описаны механизмы влияния различных природных факторов на уровень естественной освещенности внутри помещений. Приведены примеры сценариев нерационального использования человеком существующих систем искусственного освещения. Определена роль человека как основополагающий фактор проблемы экономии электроэнергии в силу его не идеальных способностей восприятия изменения уровня освещенности в помещении. Обоснована необходимость автоматизации управления искусственным освещением. Поставлена задача создания интеллектуальной и полностью автономной системы управления.

*Ключевые слова:* экономия электроэнергии, искусственное освещение, автоматизация работы осветительных приборов, интеллектуальные системы управления.

## ЭЛЕКТРОЖАРЫҚТАНДЫРУДЫ ОҢТАЙЛАНДЫРУ – ҚУАТ ҮНЕМДЕУ ЖОЛЫ

*Поезжалов В.М. – физико-математика ғылымының кандидаты, А.Байтұрсынов атындағы Қостанай мемлекеттік университетінің электроэнергетика және физика кафедрасының доценті.*

*Науырзбаев Ж.Қ. – 6M060400 - Физика мамандығы бойынша екінші оқу жылының магистранты, А.Байтұрсынов атындағы Қостанай мемлекеттік университеті.*

Мақалада мекемелер жарықтандыру жүйелерінде жасанды электр қуатын үнемдеу мәселесі талқыланған. Терезелер арқылы табиғи жарықталған мекеме ішіндегі санитарлық нормаға сай талаптармен қатар күндізгі жарық түсіретін шамдар арқылы жасанды жарықтандыруға өту мезгіліне сай талапта қаралған. Электр қуатын шығындау себептерін анықтау зерттеулердің қорытындылары берілген. Мекеме ішінде күндізгі табиғи жарықтандыруды қолдану нақты түрде көрсетілген. Мекеменің ішкі және сыртқы құрылысының, әсіресе терезелер орнату бағыттарының ықпалы туралы қорытындылар берілген. Түрлі табиғат факторларының мекеме ішіндегі жарықтандыру деңгейіне ықпал механизмы жазылған. Жасанды жарық жүйесінің адаммен үнемсіз түрде қолдану мысалдары келтірілген. Жасанды жарық үнемдеу мәселесінде жарық қабылдау деңгейінің өзгеру негізінде адамның рөлі анықталған. Жасанды жарықтандыруда автоматикалық меңгеру қажеттілігі дәлелденген. Интеллектуалдық және түгелдей өз бетінше басқару жүйесін құру мақсатталған.

*Негізгі сөздер:* электр қуатын үнемдеу, жасанды жарықтандыру, жарық беру құралдар жұмысын автоматтандыру, интеллектуалдық меңгеру жүйелері.

## OPTIMIZATION OF LIGHTING – THE WAY OF ENERGY SAVINGS

*Poezzhalov VM - candidate of Physical and Mathematical Sciences, docent of physics and electricity of Kjstanai State University named by A.Baitursynov.*

*Nauyrzbaev JK - master 2 years of training specialty 6M060400 - Physics, Kostanai State University named by A. Baitursynov.*

The article deals with the problem of energy-saving buildings of artificial lighting systems. In this article the author describes the requirements of sanitary standards to the level of natural lighting provided by windows, and regulated the point of transition to artificial lighting through lamps. The author gave the results of research aimed to identify the reasons leading to cost overruns electricity. The article shows in the details how to use the daylight to provide natural illumination of premises. The conclusions were made about the impact of external and internal structure of the buildings, in particular on the impact of the windows' orientation. The means of the influence of various natural factors on the level of natural light indoors were written. By the way the examples of irrational use of existing artificial lighting scenarios were given. It determines a person's role as a fundamental factor in the problem of energy saving by virtue of its not ideal faculties of perception changes the lighting level in the room. The necessity of artificial lighting control automation was substantiated. The creating of an intelligent and fully autonomous control system is tasked with.

*Key words:* energy saving, artificial lighting, automation of lighting, intelligent control systems

Расход электрической энергии на освещение в системах электроснабжения предприятий, городского хозяйства (уличное освещение, освещение административных зданий, торговых центров и т.д.) составляет значительную часть в общем балансе их электропотребления. С уче-

том постоянно растущих тарифов на электроэнергию это ведет к значительному расходу финансовых средств на эти цели.

Поэтому актуальную задачу экономии электроэнергии на освещение следует понимать так, чтобы при минимальных затратах электро-

энергии путем правильного устройства и эксплуатации осветительных установок обеспечить оптимальную освещенность рабочих мест и высокое качество освещения.

Рациональное устройство естественного освещения и создание достаточной освещенности, требующейся в каждом конкретном случае, должно быть предусмотрено при проектировании здания. Иногда об этом забывают, по иному, чем в проекте, ориентируя здания относительно сторон света, засаживая деревья вблизи окон. При проектировании естественного и искусственного освещения помещений зданий должно учитываться повышение освещенности рабочих мест за счет отраженного света от поверхностей интерьеров, отделка которых осуществляется в соответствии с рекомендациями строительных норм. Строительные нормы предусматривают рекомендации по рациональной цветовой отделке стен, потолков, полов, мебели помещений в целях улучшения освещения [1].

Недостаточная естественная освещенность в подобных зданиях ниже допустимой, особенно в облачные зимние дни, и приводит к необходимости использования электрического освещения в дневное время.

Нами проведены некоторые исследования для определения истинных значений уровня освещения рабочих мест в учебных заведениях и оценки необходимости использования искусственного освещения.

В качестве объекта исследования нами были выбраны четыре помещения 2 и 3 корпуса университета, находящиеся на третьем этаже, что исключало влияние деревьев, растущих вокруг зданий. Расположение корпусов относительно сторон света таково, что во втором корпусе окна помещений идеально ориентированы на север и юг, а в третьем корпусе - в направ-

лении запад и восток. Измерения проводились в начале, в середине и в конце учебного дня в начале сентября и в конце ноября месяцев 2015 года. Кроме того, измерения проводились при ясной и пасмурной погоде в смежные дни, которые определялись по краткосрочному прогнозу погоды. Это делалось для того, чтобы измерения проводились в мало отличающиеся по продолжительности дни. Выбор месяцев измерений продиктован тем, что именно эти месяцы в большой степени отражают учебный год. Средние значения будут достаточно полно отражать существующее положение, поскольку с сентября по декабрь идет укорочение светлого времени суток, а с декабря по апрель – увеличение.

На диаграммах рисунков 1-4 показано изменение среднего уровня естественного освещения в зависимости от времени суток, сезона и погодных условий. Рисунку 1 соответствует северное направление, рисунку 2 – южное, рисунку 3 – восточное, рисунку 4 – западное.

Учитывая то, что в соответствии со строительными нормами и правилами (СНиП) [2], требуемый уровень освещения рабочих мест в учебных заведениях равен 400 люкс, можно сделать определенные выводы:

1. Средний уровень освещенности помещений зависит от расположения окон, относительно сторон света. Наилучшим образом освещены помещения с окнами, выходящими на восток и юг. В ясную погоду эти помещения обеспечены естественным освещением достаточного уровня в большую часть времени рабочего дня. В помещениях, окна которых выходят на север в течение всего рабочего дня требуется искусственное освещение. Наилучшие условия естественного освещения реализуются в помещениях с окнами, выходящими на восток, если занятия проводятся не далее, чем до 16 часов.

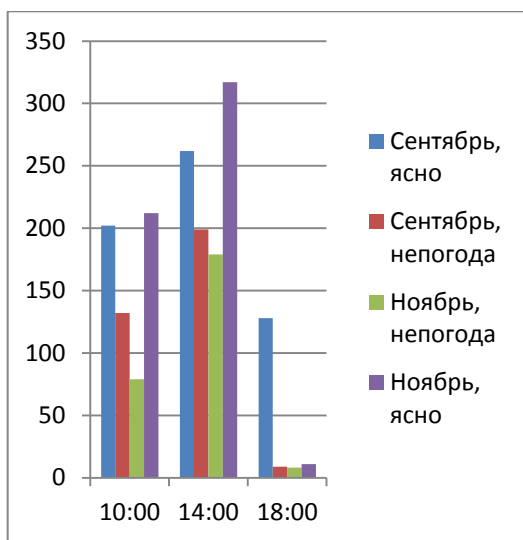


Рисунок 1

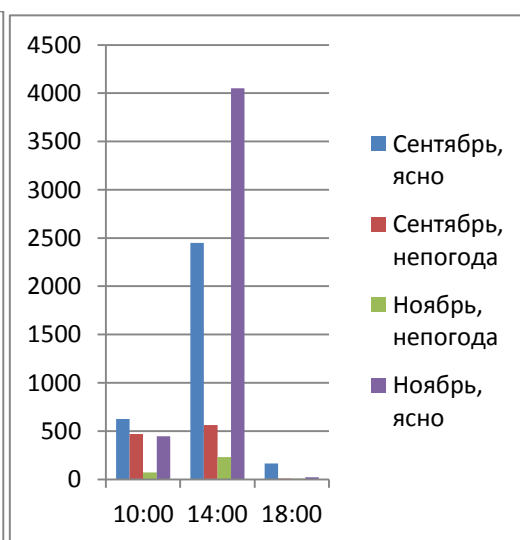


Рисунок 2

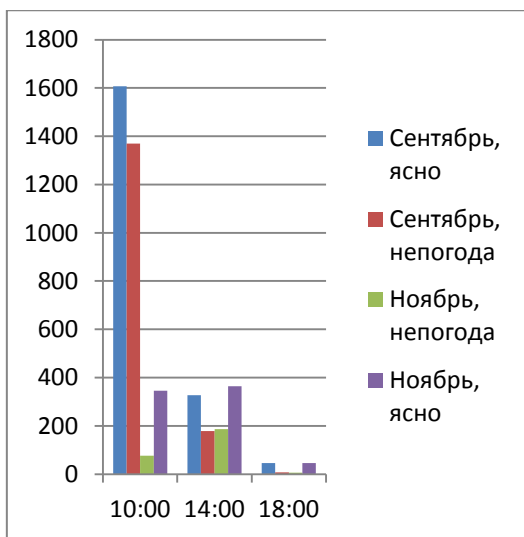


Рисунок 3

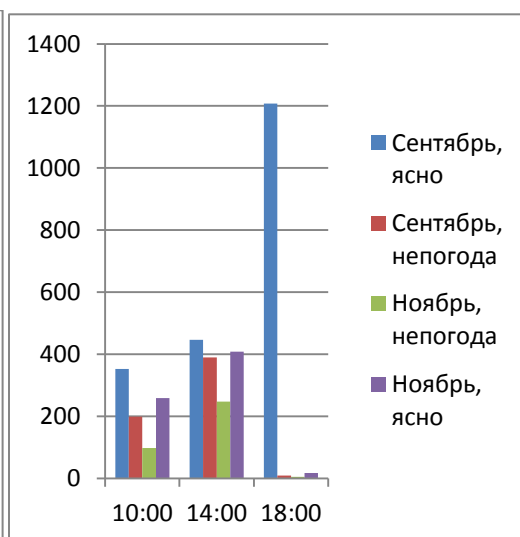


Рисунок 4

2. Требуемый уровень освещения существенным образом зависит от погодных условий. В солнечную, ясную погоду уровень освещенности в два - три раза выше, чем в пасмурную.

3. Величина естественного освещения изменяется в зависимости от времени измерения. Она достигает максимального значения в разное время, в зависимости от расположения окон. В помещениях с окнами, выходящими на север, уровень освещенности соответствует величине естественной инсоляции, и к 14 часам почти достигает требуемого уровня.

Однако, эти данные относятся к средним значениям. Реальные результаты измерения уровня освещенности на рабочих местах существенно отличаются от средних значений. Внутри самих помещений уровень естественной освещенности распределен также неравномерно, значительно уменьшаясь по мере удаления от окон. Как уже было сказано ранее, уровень освещения в помещении с окнами, выходящими на

восток, является самым благоприятным для проведения занятий, т.к. занятия в основном проводятся в первой половине дня, что позволяет по максимуму использовать естественное освещение.

На рисунках 5-8 изображены диаграммы, показывающие зависимость уровня естественного освещения на аудиторных столах в зависимости от времени суток и от того, в каком ряду они расположены. На рисунке 5 показаны результаты измерений уровня естественной освещенности в ясный сентябрьский день. Первый ряд – это столы, расположенные ближе всего к окнам, второй ряд установлен практически на середине аудитории, а третий ряд наиболее удаленный от окон. Соответственно, на рисунке 6 – показаны результаты измерений освещенности рабочих мест в пасмурный сентябрьский день, рисунок 7 – в пасмурный ноябрьский день, а рисунок 8 – в ясный ноябрьский день.

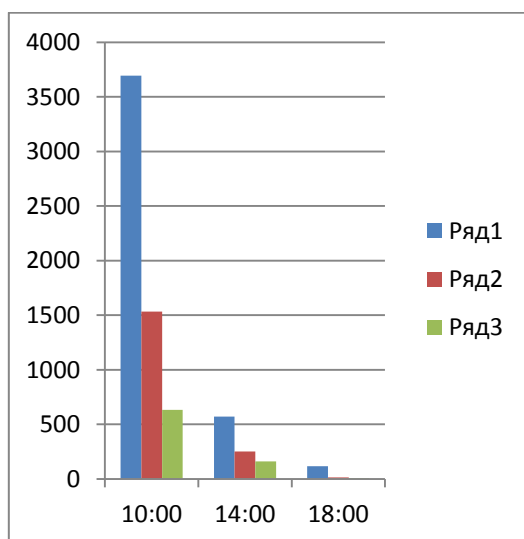


Рисунок 5

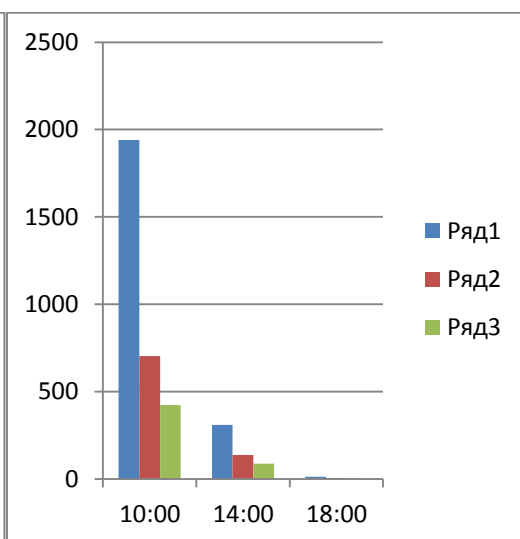


Рисунок 6

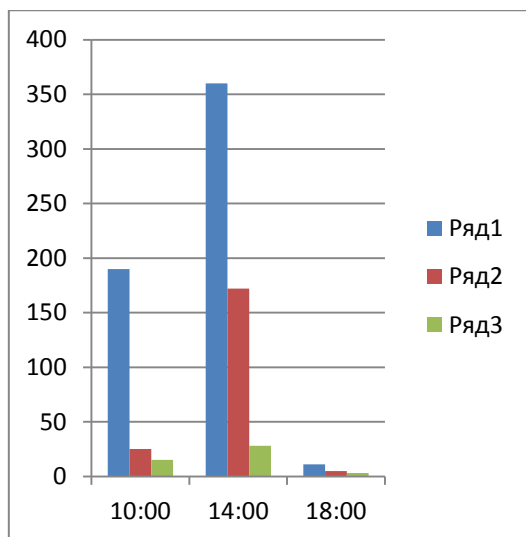


Рисунок 7

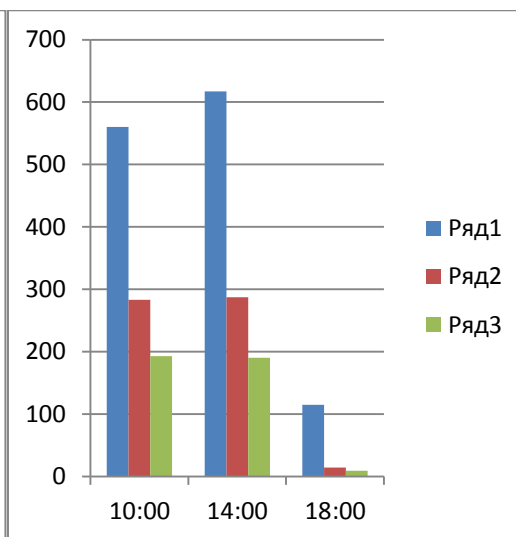


Рисунок 8

Видно, что ясный солнечный день большая часть аудитории имеет освещенность соответствующую нормам, и надобности в искусственном освещении нет. Однако в пасмурный день только на первом ряду освещенность достаточна для работы, а вся остальная часть помещения требует включения искусственного освещения. Конечно, проблема могла бы быть легко решена путем использования местного освещения, но это не может быть реализовано в образовательных учреждениях.

В этом и заключена сложность управления искусственным освещением и экономичность его использования.

Для экономного расходования электроэнергии в электроосветительные установки должна быть предусмотрена рациональная система управления освещением. Правильно построенная схема управления освещением помогает сократить продолжительность горения ламп и с этой целью предусматривает возможность включения и выключения отдельных светильников, групп их, помещения и здания.

Дело в том, что при существующих системах управления искусственным освещением необходимость включения или выключения света определяется человеком, который в силу не идеальности восприятия уровня освещения не в состоянии уловить необходимый пороговый уровень, соответствующий санитарным нормам.

Продолжительность горения ламп в большой степени зависит от рационального устройства и максимального использования естественного освещения.

Включение света раньше чем он необходим, или выключение позже того момента, когда уровень естественной освещенности достаточен и приводит к перерасходу электроэнергии. Но

так же с целью экономии электроэнергии, человек может действовать и во вред собственному здоровью.

Поэтому во избежание влияния человеческого фактора, необходимо автоматизировать управление искусственным освещением внутри помещений. И на основе результатов исследования мы приходим к выводу, что нужна интеллектуальная система, которая будет учитывать все выше обозначенные факторы. Так же она должна быть независимой, и оценивать ситуацию в конкретном помещении. Что в свою очередь обеспечит компактность будущих устройств, и необходимость проведения минимальных монтажных работ с отсутствием глобальных изменений в электрической сети здания.

#### Литература:

1. Т.Г. Феоктистова. Безопасность жизнедеятельности, производственная санитария и гигиена труда. Расчет производственного освещения /Москва. -2013. С. 9-17
2. Государственные нормативы в области архитектуры, градостроительства и строительства, строительные нормы Республики Казахстан, СН РК 2.04-02-2011, Естественное и искусственное освещение (Приложение 3).

#### References:

1. T.G. Feoktissova. Bezopasnost' zhiznedeyatel'nosti, proizvodstvennayasaniitariya I gigenatruda. Raschet proizvodstvennogo osvesheniya /Moskva. – 2013. С. 9-17
2. Gosudarstvennie normativi v oblasti arhitekturi, gradostroitel'stva I stroitel'stva, stroitel'nie-normi Respubliki Kazakhstan, SN RK 2.04-02-2011, Estestvennoe I iskustvennoeosveshenie (Prilozhenie 3).

#### Сведения об авторах

Поезжалов В.М. – кандидат физико-математических наук, доцент кафедры электроэнергетики и физики Костанайского государственного университета имени А. Байтурсынова; e-mail:

*anklawww@gmail.com*

*Науырзбаев Ж.К. - магистрант 2 года обучения специальности 6M060400 - Физика, Костанайский государственный университет имени А. Байтұрсынова; e-mail: leap-ahead@inbox.ru*

*Поезжалов В.М. – физико-математика ғылымының кандидаты, А.Байтұрсынов атындағы Қостанай мемлекеттік университетінің электроэнергетика және физика кафедрасының доценті; e-mail: anklawww@gmail.com*

*Науырзбаев Ж.Қ. – 6M060400 - Физика мамандығы бойынша екінші оқу жылының магистранты, А.Байтұрсынов атындағы Қостанай мемлекеттік университеті; e-mail: leap-ahead@inbox.ru*

*Poezzhalov V.M. - candidate of Physical and Mathematical Sciences, docent of physics and electricity of Kjstanai State University named by A. Baitursynov; e-mail: anklawww@gmail.com*

*Nauyrzbaev J.K. - master 2 years of training specialty 6M060400 - Physics, Kostanai State University named by A. Baitursynov; e-mail: leap-ahead@inbox.ru*

УДК 378.14

## **МОДЕЛЬ ПРОЦЕССА РАЗВИТИЯ ИНФОРМАЦИОННОЙ КОМПЕТЕНТНОСТИ СТУДЕНТОВ С ИСПОЛЬЗОВАНИЕМ АРИЗ-МЕТОДА**

*Романов П.Ю. – доктор педагогических наук, профессор, Магнитогорский государственный технический университет им Г.И. Носова*

*Романова М.В. – кандидат педагогических наук, доцент, Магнитогорский государственный технический университет им Г.И. Носова*

*Романов Е.П. – кандидат педагогических наук, доцент, Магнитогорский государственный технический университет им Г.И. Носова*

*В статье на основе анализа существующих определений понятий «компетенция», «компетентность», «профессиональная компетентность» формулируется рабочее определение понятия «информационная компетентность». В состав информационной компетентности студентов входят мотивационный, когнитивный и операционный компоненты. Развитие информационной компетентности рассматривается как часть общего процесса профессионального становления студента и как само регулирующий процесс. Рассмотрение теории решения изобретательских задач и алгоритма решения изобретательских задач позволило предложить АРИЗ-метод в качестве основного для развития информационной компетентности студентов вуза. Приведены принципы конструктивистского подхода, на которых основывается АРИЗ-метод (преодоления психологической инерции, конкретности, бесконечности совершенствования человека, идеальности, центрации на личность). Данные принципы отражают сильные стороны метода и помогают избежать ошибок при его реализации. Учитывая сформулированные принципы, на основе системного подхода построена модель процесса развития информационной компетентности студентов с использованием АРИЗ-метода, которая была реализована в процессе преподавания информатики и программирования. Предложенная модель включает в качестве компонентов нормативные документы, цель и задачи, принципы, педагогические условия эффективного развития информационной компетентности, взаимосвязанные этапы развития компетентности и планируемые результаты. Схема данной модели также представлена в статье.*

*Ключевые слова: компетенция, компетентность, профессиональная компетентность, АРИЗ-метод.*

## **АРИЗ-ӘДІСІН ПАЙДАЛАНА ОТЫРЫП, СТУДЕНТТІҢ АҚПАРАТТЫҚ ҚҰЗІРЕТТІЛІГІН ДАМУ ҮРДІСІНІҢ МОДЕЛІ**

*Романов П.Ю. – педагогика ғылымдарының докторы, профессор, Г.И. Носов атындағы Магнитогорск мемлекеттік техникалық университеті*

*Романова М.В. – педагогика ғылымдарының кандидаты, доцент, Г.И. Носов атындағы Магнитогорск мемлекеттік техникалық университеті*

*Романов Е.П. – педагогика ғылымдарының кандидаты, доцент, Г.И. Носов атындағы Магнитогорск мемлекеттік техникалық университеті*



Мақалада талдау негізінде қолданыстағы ұғымдардың анықтамалары "құзырет", "құзыреттілік", "кәсіби құзыреттілік" тұжырымдалған жұмыс ұғымын анықтау "ақпараттық құзыреттілік". Студенттердің ақпараттық құзыреттілігінің құрылымы, мотивациялық танымдық және операциялық компоненттерін қамтиды. Ақпараттық құзыреттілікті дамыту студенттің кәсіби қалыптастыру жалпы процесінің бөлігі ретінде және өзін-өзі реттейтін процесс ретінде қарастырылады. Ойлап табу тапсырмаларының теориялық және шешу алгоритмін ұсынуға мүмкіндік берді АРИЗ-әдісі негізгі ретінде дамыту үшін ақпараттық құзыреттілігін оқу орнының студенттері. Келтірілген принциптері конструктивті тәсілге негізделетін АРИЗ-әдісі (еңсеру психологиялық инерция, нақтылық, шексіздікке жетілдіру, адамның идеялы, жеке тұлға). Бұл қағидаттарды көрсетеді күшті жақтары әдісін көмектеседі қателерді болдырмау кезінде, оны іске асыру. Ескере отырып, қалыптастырылған қағидаттары негізінде жүйелі моделі дамыту студенттің ақпараттық құзыреттілігін пайдалана отырып, АРИЗ-әдіс, ол іске асырылды оқыту үдерісінде информатика және бағдарламалау. Ұсынылып отырған модель нормативтік құжаттардың компоненттерін, мақсаттары мен міндеттерін, принциптері мен ақпараттық құзыреттілікті тиімді дамыту педагогикалық шарттарын, даму құзыреті өзара байланысты сатылары мен күтілетін нәтижелер ретін осы моделін осы мақалада көрсетеді.

Негізгі сөздер: құзырет, құзыреттілік, кәсіби құзыреттілік, АРИЗ-әдісі.

## THE DEVELOPMENT PROCESS MODEL OF INFORMATION COMPETENCE OF STUDENTS WITH AIPS METHOD

Romanov P.Y. - Doctor of pedagogical Sciences, Professor, Magnitogorsk State Technical University named after G.I.Nosov

Romanova M.V. - Candidate of pedagogical Sciences, senior lecturer, Magnitogorsk State Technical University named after G.I.Nosov

Romanov E.P. - Candidate of pedagogical Sciences, senior lecturer, Magnitogorsk State Technical University named after G.I.Nosov

In the article on the basis of the analysis of existing definitions of the concepts "competence", "information competence", "professional competence" formulated a working definition of the concept of "information competence". The structure of information competence of students includes motivational, cognitive and operational components. Development of information competence is seen as part of the overall process of professional formation of the student and as a self-regulating process. Consideration of the theory of inventive problems solving and algorithm of inventive problem solving allowed us to propose AIPS-method as a core for the development of information competence of University students. Are the principles of constructivist approach, which is based on AIPS-method (overcome psychological inertia, specificity, the infinity of the perfection of man, the ideality, the concentration on the individual). These principles reflect the strengths of the method and help to avoid mistakes during its implementation. Mindful of the principles on the basis of system approach the model of development of information competence of students using AIPS-method, which was implemented in the process of teaching of Informatics and programming. The proposed model includes as components of regulatory documents, the purpose and objectives, principles and pedagogical conditions of effective development of information competence, interrelated stages of development competence and the expected results. The scheme of the model is also presented in the paper.

Keywords: competence, information competence, professional competence, AIPS method.

В настоящий момент происходит очередной этап технологической и мирной социальной революции - становление информационного общества. В результате, к выпускникам учебных заведений предъявляются требования, связанные с умением ориентироваться в огромном потоке информации, применять новые информационные технологии, с максимальным эффектом использовать сведения, полученные из различных информационных источников. В новых социально-экономических условиях огромное значение приобретают не только прочные фундаментальные знания специалиста, но и его способность оперативно реагировать на запросы динамично меняющейся действительности, пос-

тоянно пополняя свой интеллектуальный багаж новой информацией, непрерывно занимаясь самообразованием и максимально эффективно используя источники информации для решения профессиональных, социальных и бытовых проблем. Именно такие требования предъявляют сегодня к выпускникам профессиональных учебных заведений заказчики образования - представители рынка труда.

В связи с этим становится необходимым включение в образовательную систему компонента, обеспечивающего формирование личности, способной грамотно ориентироваться в условиях многократного прироста информации, применять ее для решения возникающих задач и не-

прерывного самообразования. Таким компонентом должна стать информационная компетентность будущих специалистов-профессионалов.

Развитие информационной компетентности студентов будем рассматривать как:

1) неотъемлемую часть общего процесса профессионального становления студента, закономерное, целенаправленное изменение внутренней структуры информационной компетентности и внешних форм ее проявления, в результате чего возникают новые многоуровневые качественные ее состояния, основой которых выступает диалектическое единство возможного и действительного;

2) саморегулирующийся процесс, т.е. внутренне необходимое движение, «самодвижение» от наличного уровня информационной компетентности до более высокого в соответствии с этапами данного процесса.

Компонентами информационной компетентности студентов являются следующие:

– мотивационный - формирование у студентов мотивации, т.е. интереса, потребности, ценностных ориентаций на овладение информационными знаниями и умениями и их творческое использование при решении информационных проблем и задач;

– когнитивный - формирование и расширение индивидуальной базы информационных знаний студентов;

– операционный - развитие и совершенствование у студентов информационных умений.

Подготовка специалиста высокой квалификации является целью современного профессионального обучения. В образовательных учреждениях на сегодняшний день реализуется гуманистическая концепция образования, которая позволяет обратить особое внимание на проблему развития различных компетентностей, в том числе информационной. Процесс компьютеризации обучения, познавательная деятельность в системе «человек-машина» предъявляют специальные требования к организации информационной деятельности человека. Как отмечает в своей публикации В.М. Розин, «действительно, компьютеризация и автоматизация интеллектуальных процедур ведут не просто к новым способам переработки и хранения информации, меняется сама деятельность. В области педагогики встает важная задача обучения новым формам деятельности, претерпевшим развитие под влиянием указанных процессов» [12].

В информационном обществе профессиональная деятельность любого специалиста носит ярко выраженный информационный характер, а ее успех во многом определяется готовностью и способностью специалиста воспринимать, критически оценивать и включать в свою профессиональную деятельность непрерывно нарастающий поток информации, управлять информационными потоками и продуцировать но-

вую информацию, используя современные информационные и коммуникационные технологии (ИКТ). Иными словами – современный специалист должен обладать высоким уровнем информационной компетентности.

Подготовка такого специалиста не укладывается в рамки парадигмы образования, свойственной индустриальной цивилизации, необходимы ее качественные изменения. Анализ процесса информатизации системы высшего профессионального образования позволяет констатировать, что в целом проблема обеспечения вузов компьютерной техникой и коммуникациями решена на уровне, достаточном для их активного использования с целью развития информационной компетентности студентов, однако пока еще нельзя говорить о качественном улучшении данного процесса после внедрения ИКТ.

Учитывая эти обстоятельства, нетрудно предугадать необходимость совершенствования информационной подготовки студентов: не просто смены педагогической парадигмы, а кардинального пересмотра ее содержательной и методической основы с позиций конструктивистского подхода, т.е. существенной смены ориентации в использовании компьютерных технологий, а именно, как инструментов познания и построения знания.

Проблема психолого-педагогических особенностей использования ИКТ в учебном процессе широко освещена учеными (А.Г. Гейн, А.П. Ершов, М.П. Лапчик, В.М. Монахов и др.). Проблема совершенствования образовательного процесса в вузе с использованием ИКТ рассматривается в трудах А.В. Андреева, Я. А. Ваграменко, Б.С. Гершунского, Л.И. Долинера, Д.Ш. Матроса, Е.И. Машбиц, Е.С. Полат, И.В. Роберта, Э.Г. Скибицкого и др. Подготовка студентов к использованию ИКТ в профессиональной деятельности исследовалась А.А.Абдукадыровым, М.И. Жалдаком, А.Ю. Кравцовой, И.В. Марусевой, С.А. Удаловым и др.

Вопросами подготовки современных специалистов в области ИКТ занимаются такие ученые, как В.Н. Бусленко, Г.М. Клейман, И.В. Роберт, С. Пейперт, Б. Хантер. Проблема особенности обучения информатике и информационным технологиям в вузе нашла свое отражение в работах Е.В. Баранова, Ю.С. Брановский, Л.И. Долинер, Э.И. Кузнецов, А.В. Могилев, Н.И. Пак и др.

Для нас принципиальное значение имели работы, в которых рассматриваются вопросы:

– содержания и особенностей компетентностного подхода при подготовке специалистов (Т.Г. Браже, Г.В. Вайлер, Н.А. Гришанова, Э.Ф. Зеер, Ю.В. Койнов, А.В. Хуторской, Ф. Цивелли и др.);

– компьютерной грамотности, информационной компетентности, информационной культуры, информационного мышления, информа-

ционной вооруженности студентов (В.Н. Велих, А.П. Ершов, Е.И. Машбиц, В.М. Монахов, И.В. Роберт, Т.Н. Сахнова и др.);

– особенностей применения конструктивистского подхода к информационной подготовке студентов (Т.М. Duffy, Р.В. Peterson, D.H. Jonassen, В.О. Wilson, R.S. Grabinger, Г.А. Атанов, С.Б. Бушманов, О.П. Бушманова, М.А. Князева, О.А. Купневич, И.Н. Пустынникова).

Несмотря на то, что в теоретических исследованиях имеется ряд интересных наработок, мы вынуждены констатировать, что педагогический и содержательно-методический аспекты развития информационной компетентности студентов остаются недостаточно исследованными. Основой развития информационной компетентности студентов, на наш взгляд, может выступить компетентностный подход.

В странах Запада и, в первую очередь, США компетентностный подход рассматривается как диалектическая альтернатива более традиционному кредитному подходу, ориентированному на нормирование содержательных единиц, аналогичных российским представлениям об образовательном стандарте. Причем компетенции разрабатываются и предъявляются, в первую очередь, работодателями и обществом в виде некоторых специфических ожиданий, связанных с профессиональной деятельностью выпускника. Уровень соответствия индивидуальных показателей ожиданиям работодателя и общества – основной показатель компетентности.

В отечественной педагогике исследованию содержания и особенностей компетентностного подхода посвящены работы многих ученых, анализ которых позволяет сделать следующие выводы:

1) прообразом современных представлений компетентностного подхода считаются идеи общего и личностного развития, сформулированные в контексте психолого-педагогических концепций развивающего и личностно-ориентированного образования;

2) компетентностный подход воспринимается учеными, с одной стороны, как своеобразное противоядие против многопредметности, «предметного феодализма» и, одновременно, как практико-ориентированная версия излишне «романтических» установок личностно-ориентированного образования, с другой – как своеобразный коррелят множества традиционных подходов: аксиологического, профессионально-личностного, деятельностного, нормативно-целевого, модульного, междисциплинарного и т.д.;

3) категориальная база компетентностного подхода непосредственно связана с идеей целенаправленности и целезаданности образовательного процесса;

4) компетентностный подход: во-первых, позволяет привести образование в соответствие с потребностями рынка труда, реализовать заказ работодателей на подготовку компетентных специалистов; во-вторых, при данном подходе результаты образования признаются значимыми за пределами системы образования; в-третьих, он акцентирует внимание на результатах образования, причем в качестве результата рассматривается не сумма усвоенной информации, а способность человека действовать в различных проблемных ситуациях.

Основными понятиями компетентностного подхода являются компетенция и компетентность, наиболее распространенные определения которых представлены в таблице 1.

**Таблица 1. Содержание понятий компетентности и компетенции**

Автор	Определение
А.В. Хуторской	Компетенция включает совокупность взаимосвязанных качеств личности (знаний, умений, способов деятельности, опыта) и является отчужденным, наперед заданным социальным требованием (нормой) к образовательной подготовке ученика, необходимой для его качественной продуктивной деятельности в определенной сфере Компетентность – владение, обладание учеником соответствующей компетенцией, включающее его личностное отношение к ней и предмету деятельности. Компетентность – уже состоявшееся личностное качество (совокупность качеств) ученика и минимальный опыт деятельности в заданной сфере
Е.И. Огарев, А.А.Черемисина; Р.В. Чурбаев	Компетентность – способность человека к деятельности со «знанием дела». Последнее складывается из пяти главных компонентов: глубокое понимание существа выполняемых задач и разрешаемых проблем; хорошее знание опыта, имеющегося в данной области, активное овладение его лучшими достижениями; умение выбирать средства и способы действия, адекватные конкретным обстоятельствам места и времени; чувство ответственности за достигнутые результаты; способность учиться на ошибках и вносить коррективы в процесс достижения цели

А.Л. Андреев, А.А. Вербицкий, Д.А. Махотин, Ю.В. Фролов	Компетентность – психологическое новообразование личности, обусловленное интериоризацией теоретического и практического опыта; это новообразование системно по своей сути и представляет собой интеграцию различных компетенций и качеств человека. Компетенция является производной от компетентности и понимается как определенная сфера приложения знаний, навыков, умений и качеств, которые в комплексе помогают человеку действовать в различных, в том числе и в новых для него, ситуациях
М.А. Чошанов	Компетентность – состояние “углубленного знания” предмета или освоенное умение, состояние адекватного выполнения задачи, предполагающее постоянное обновление знаний, владение новой информацией для успешного решения профессиональных задач в данное время, в данных условиях
А.Я. Найн, А.М. Новиков	Компетентность – готовность субъекта к успешному разрешению проблем и выполнению задач, сопряженных с тем или иным видом деятельности; является показателем уровня квалификации

Анализ приведенных определений позволяет сделать следующий вывод. Независимо от трактовки компетентность:

1) рассматривается в контексте деятельности;

2) понимается как важное новообразование личности, представляющее собой интеграцию различных компетенций человека;

3) характеризует степень подготовленности человека к деятельности, характер и эффективность ее осуществления;

4) формируется в ходе освоения человеком соответствующей ей деятельности.

Учитывая проведенный анализ, мы будем придерживаться точки зрения Т.Е. Климовой, Т.М. Панкратович [7, с.9], М.В. Романовой [17, с.5], которые определяют данные понятия следующим образом:

1) компетенция – отчужденное, наперед заданное социальное требование (норма) к подготовке человека, необходимой для его продуктивной деятельности в определенной сфере;

2) компетентность – характеристика личности, отражающая готовность и способность человека эффективно решать задачи, которые возникают перед ним в процессе деятельности;

Естественным средством для развития информационной компетентности является информационная деятельность. В педагогических исследованиях информационная деятельность рассматривается учеными в широком и узком смыслах. В широком смысле под информационной деятельностью понимают целенаправленную деятельность человека, связанную с процессом поиска, обработки и представления информации с помощью всех информационных и коммуникативных средств и направленную на удовлетворение информационных потребностей человека. Аналогично рассматривают понятие «информационная деятельность» в узком смысле, но ученые добавляют характерную особенность – работа в режиме взаимодействия «человек-компьютер».

В работе М.В. Романовой [19, с.8] рассмотрена специфика основных атрибутов информационной деятельности.

Субъектом данной деятельности выступает человек (в контексте нашего исследования – студент). Основной потребностью, побуждающей человека к выполнению информационной деятельности, выступает информационная потребность, проявляющаяся как на биологическом, так и социальном уровне.

В качестве предмета информационной деятельности выступает сам человек, владеющий определенным запасом информации и знаний (индивидуальная база знаний), а также информационный материал, представленный на любом носителе.

Ведущими информационными процессами являются поиск, обработка и представление информации.

Методы информационной деятельности базируются на общих принципах интеллектуальной деятельности, общих и специфических (опосредованных компьютером) принципах работы с информацией, которые в своей совокупности составляют информационные умения поиска, обработки и представления информации.

Можно выделить два вида средств информационной деятельности: собственно информационные (автоматизированные, среди которых в первую очередь следует назвать компьютер, и неавтоматизированные, ручные) и коммуникативные (вербальные и невербальные).

Конечным продуктом (результатом) информационной деятельности является как измененная индивидуальная база знаний человека, так и найденный, обработанный и представленный информационный материал на любом носителе. Заметим, что информация, накапливаясь в системе (студенте, специалисте), служит основой ее структурных изменений (его развития). Именно поэтому, в ходе информационной деятельности изменяется не только информационный материал, с которым работает человек, но и его индивидуальная база знаний, его личность, его образ «Я».

С учетом данной характеристики информационной деятельности будем придерживаться в своей работе следующего определения информационной компетентности: «Информа-

ционная компетентность студента – это интегративная характеристика личности, отражающая готовность и способность студента эффективно осуществлять информационную деятельность» [19, с.8].

Анализ научных исследований показал, что учеными выделено большое количество педагогических условий совершенствования процесса развития информационной компетентности студентов вуза. Следует отметить, что перечень предложенных условий во многом совпадает и по цели, и по содержанию. Однако выделенные условия полностью не учитывают возможности использования эвристических методов в информационной деятельности, считая что данная деятельность относится к алгоритмической, или затрагивают лишь отдельные аспекты их применения. Мы полагаем, что информационная деятельность, как и любая другая, включает в себя исследовательский аспект, следовательно, в процессе развития информационной компетентности студентов можно применять эвристические методы, в частности, АРИЗ-метод.

При определении методического механизма, обеспечивающего технологичность представления логики решения задач, мы учитывали результаты исследований В.А. Андреева [3], Л.Н. Ланда [11] и др., в которых показано, что из всех методов и приемов наиболее эффективными являются алгоритмы и эвристики.

Методологической основой алгоритмизации обучения является учение о поэтапном формировании действий, в первую очередь, учение о типах ориентировки [9]. О. И. Кедровский и Л. А. Соловей [6], анализируя философские вопросы, связанные с формированием и развитием понятий алгоритма, пришли к представлению об алгоритме как характеристике одного из общих способов деятельности (алгоритмический способ деятельности), который проявляется в теории и практике. И алгоритмический способ деятельности, и алгоритмическое мышление, по мнению этих авторов, характеризуются следующими чертами: конструктивность исходного предмета, конструктивная дискретность, детерминированность, результативность, массовость, интерсубъектность, технологичность.

Исследованию алгоритмов в учебном процессе посвящены работы Л. Н. Ланды [11], О. И. Кедровского, Л. А. Соловей [6], Н.М. Яковлевой [20] и других ученых. Анализ этих исследований приводит нас к следующим выводам:

– знания и умения технологического характера приобретаются во время работы по готовым алгоритмам; поскольку, алгоритм одновременно представляет собой технологическую информацию и служит средством для ее отработки, а предъявление алгоритмов – это путь обучения технологии информационной деятельности;

– алгоритм позволяет не только сообщать

информационные знания технологического характера, но и адаптировать обучение к индивидуальным особенностям студентов;

– алгоритм из средств управления деятельностью студентов постепенно становится средством управления мышлением и средством самоуправления;

– решение задач с помощью алгоритмов – одно из условий развития интуиции.

Алгоритм – это последовательная цепочка действий, поэтому он всегда несет в себе технологический смысл, рационализирующее, творческое начало его создателя. Исполнитель, работающий по алгоритму, может прийти к его рационализаторской идее двумя путями [11]:

а) путем анализа, сопоставления действий с ранее выполняемыми, «взвешивания» каждого шага и оценки совокупного результата, поиска логики предлагаемой последовательности действий;

б) путем простого и регулярного повторения предлагаемой в алгоритме последовательности, усвоения логики алгоритма и через привыкание к оптимальному варианту действий, избегании нерациональности, непродуманности и излишней траты времени при выполнении исследовательских заданий не по алгоритму.

Осознав смысловую организационную структуру алгоритма, студент поднимается до уровня осознания стратегии технологических действий и, в этом случае, деятельность студента по предложенному алгоритму приобретает целеобразующее начало. Может показаться, что работа по алгоритму далека от творческой, что в ней происходит лишь репродуктивное действие по предложенному образцу. В лекциях В.И. Загвязинского по дидактике высшей школы находим перечисление видов учебной деятельности как применение усвоенных знаний: «репродуктивное, алгоритмическое, творческое» [5, с.22]. Данная последовательность позволяет полагать, что В.И. Загвязинский не приравнивает репродуктивную и алгоритмическую деятельность, а относит последнюю ближе к творческой, как промежуточный вид. Работа по готовому алгоритму не есть зеркальное отражение действий, механическое повторение и простой тренинг. Даже явная имитация алгоритмизированных действий предполагает не воспроизведение информации, а самостоятельную исследовательскую деятельность, но в рациональной и целесообразной последовательности.

В любом алгоритме выражается структурная общность практической и мыслительной деятельности. Алгоритмы широко используются в изобретательской деятельности. Так, Г.С. Альшутлером разработана теория решения изобретательских задач (ТРИЗ), в рамках которой применяется алгоритм их решения (АРИЗ) [1,2].

Современный АРИЗ используется для ре-

шения сложных задач, т.е. таких задач, когда решение не может быть найдено другим способом, или решение существует, но является невыполнимым. Часто, такие задачи не имеют четкой формулировки, их исходные данные могут быть неполными или искаженными. Более того, может быть даже неверно указан требуемый результат [15]. Все эти черты современных технических задач в полной мере присущи и изобретательским задачам из области программирования.

Существуют принципы, на которых основывается АРИЗ. Они отражают сильные стороны алгоритма и помогают избежать ошибок при его реализации. К таким принципам относятся: преодоление психологической инерции, конкретности, бесконечности совершенствования человека, идеальности, центрации на личность.

Принцип **преодоления психологической инерции**. Этот принцип предполагает применение средств управления психологическими факторами. Способы преодоления психологической инерции позволяют избавиться от стереотипности мышления, устоявшихся взглядов и привычных путей мышления в той или иной обстановке [1; 11].

Принцип **конкретности** — каждый класс систем, как и отдельные представители внутри этого класса, имеют конкретные особенности, облегчающие или затрудняющие изменение конкретной системы. Эти особенности определяются ресурсами: внутренними — теми, на которых строится система, и внешними — той средой и ситуацией, в которой находится система. Сильные решения — это решения, учитывающие конкретные особенности конкретных систем, а так же индивидуальные особенности, связанные

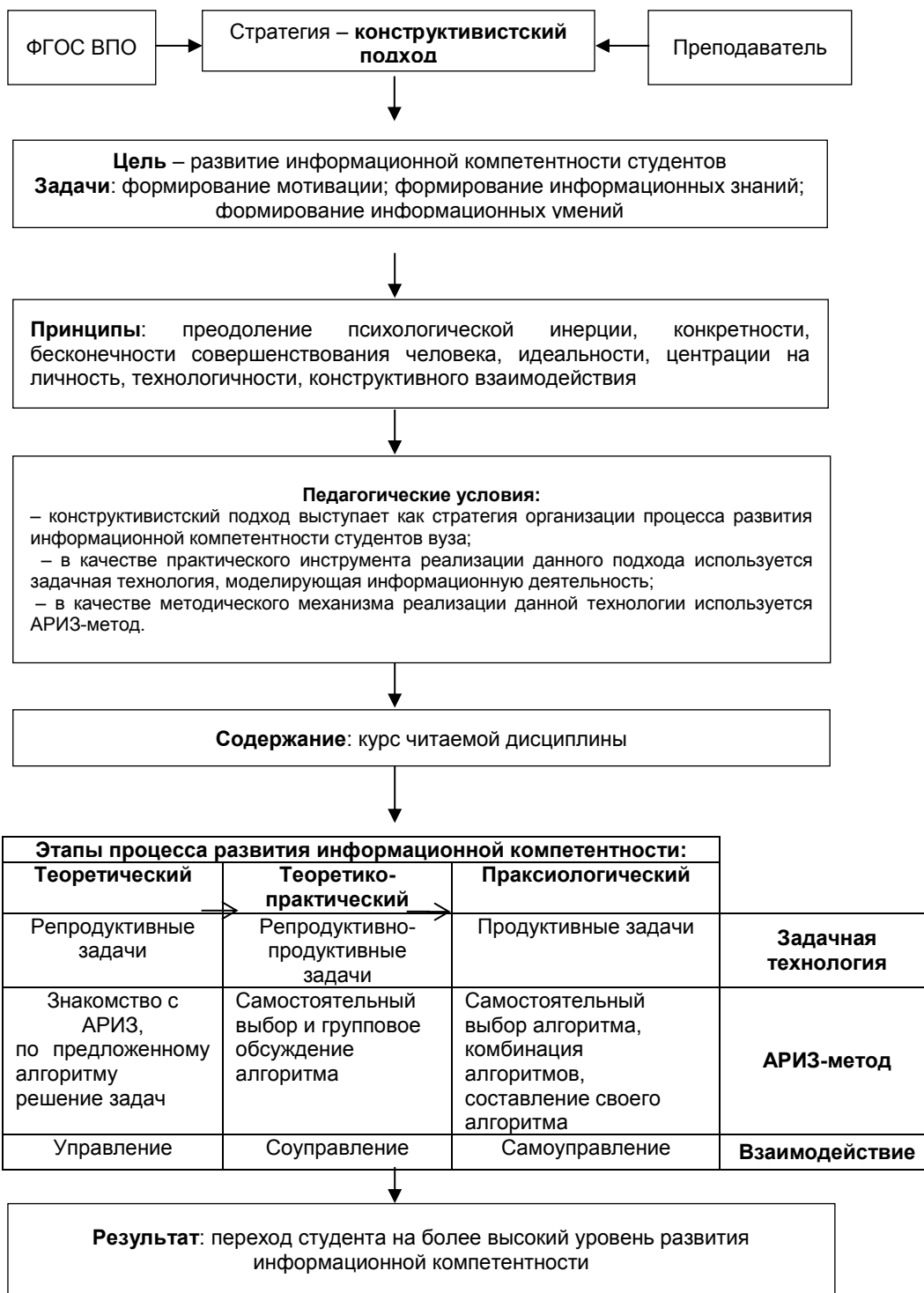
с личностью конкретного человека, решающего проблему [18]

Принцип **бесконечности совершенствования человека**, неограниченности его возможностей и процесса образования и развития. Этот принцип позволяет расширить грани своего воображения, открыться новому и порой невозможному, нестандартному решению и фантазировать.

Принцип **идеальности**. При решении проблем необходимо ориентироваться на многофункциональность и наличие у конечного результата идеальных черт и свойств. Поскольку при нахождении всех критериев идеальности, создается положительная во всех понятиях модель нашего решения в условиях удовлетворяющих все стороны, то этот принцип можно назвать принципом добра.

Принцип **центрации на личность** предполагает, что студент сам является субъектом рассматриваемого процесса. Студент лучше осознает и запоминает то, что сам для себя открыл, сам додумался, сам создал. Творчество — это то, что сделал сам. Студенты стремятся к самостоятельности и не надо им мешать делать то, что они могут сделать сами. Преподаватель должен создать ситуации свободы выбора и усиления при этом личностной ответственности студентов.

Содержание данных принципов отражают суть основных положений конструктивистского подхода. Вышеизложенное позволило нам выделить АРИЗ-метод как методический механизм решения задач. Данный метод является не единственным, но центрирующим методом развития информационной компетентности студентов вуза.



**Рисунок 1. Модель процесса развития информационной компетентности студентов с использованием АРИЗ-метода**

Для создания модели процесса развития информационной компетентности студентов мы использовали системный подход. Инструментом системного подхода является системный анализ, под которым понимают совокупность методологических средств, используемых для изучения сложноорганизованных систем и их представления в виде моделей. Под моделью мы понимаем такую мысленно представленную или материально реализованную систему, которая, отражая

или воспроизводя объект исследования, способна замещать его так, что ее изучение дает новую информацию об объекте.

При разработке модели процесса развития информационной компетентности студентов мы учитывали следующее положение: поскольку реальность (объект познания) многогранна, а субъекта, исследующего эту реальность, обычно интересует какая-то одна сторона этой реальности, то степень подобия модели исходному



объекту соотносится только с целями исследования. Для всестороннего изучения реального объекта требуется множество моделей. Следовательно, модель обладает лишь необходимой степенью подобия реального объекта, ибо отражает точку зрения исследователя, которая соотносится с ракурсом рассмотрения объекта и целями исследования. Исходя из этого, говоря о нашей модели, мы не претендуем на целостное решение проблемы исследования, а представляем один из возможных вариантов ее решения. Ниже представлена модель процесса развития информационной компетентности студентов вуза с использованием АРИЗ-метода, которая включает в себя следующие компоненты: цель, задачи, принципы, педагогические условия, содержание, этапы процесса, результат (рис.1).

Специфика нашей модели заключается:

а) в выбранной стратегии – опора на основные положения конструктивистского подхода, которые реализуются через принципы;

б) в содержательном наполнении компонентов модели представленной методики;

в) в выборе в качестве основного АРИЗ-метода.

Разработанная и реализованная авторами в процессе преподавания информатики и программирования модель процесса развития информационной компетентности студентов с использованием АРИЗ-метода способствует развитию информационных компетенций, определённых Федеральным государственным стандартом высшего образования в качестве основного результата обучения в вузе.

#### Литература:

1. Альтшуллер Г.С. АРИЗ - значит победа. Алгоритм решения изобретательских задач АРИЗ-85-В // Правила игры без правил. – Петрозаводск: Карелия, 1989.

2. Альтшуллер Г.С. История развития АРИЗ (конспект). - Баку, 1986 – Режим доступа: [http://www.trizscientific.com/TRIZ\\_sci/history/gsa\\_hist\\_devel\\_ARIZ88\\_r.htm](http://www.trizscientific.com/TRIZ_sci/history/gsa_hist_devel_ARIZ88_r.htm)

3. Андреев В.И. Эвристика для творческого саморазвития. – Казань, 1994. – 247 с.

4. Гладышева М.М., Романов П.Ю. Моделирование системы формирования исследовательских умений будущих инженеров-программистов // Вестник Челябинского государственного педагогического университета. - Челябинск: ЧГПУ, 2007.- № 6. - С. 150-161.

5. Загвязинский В.И. Теория обучения: Современная интерпретация: учеб. пособие для студ. высш. пед. учеб. заведений / В.И. Загвязинский. – М.: Издательский центр «Академия», 2001. – 192 с.

6. Кедровский О.И., Соловей Л.А. Алгоритмичность практики, мышления, творчества. – Киев: Вища школа, 1980. – 184 с.

7. Климова Т.Е. Коммуникативная компе-

тентность учителя физической культуры: монография / Т.Е. Климова, Т.М. Панкратович. – Магнитогорск :МаГУ, 2008. – 120 с.

8. Климова Т.Е., Романов Е. П., Федченко Е. В. Подготовка учителя к использованию новых информационных технологий в профессиональной деятельности: методическое пособие / Т. Е. Климова, Е. П. Романов, Е. В. Федченко.- Магнитогорск: МаГУ, 2006. – 174 с.

9. Климова Т.Е., Романов Е.П., Романова М.В. Метод восхождения в формировании опыта научно-исследовательской деятельности студента. // Сибирский педагогический журнал. 2008.- № 3.- С. 78-85.

10. Колмогоров А.Н. Теория информации и теория алгоритмов - М.: Гостехиздат, 1987. - 878 с.

11. Ланда Л.Н. О соотношении эвристических и алгоритмических процессов// Научное творчество. - М.: Наука, 1969. - С. 356-368.

12. Розин В.М. Проблема гуманизации информатики // Вопросы философии. – М.: Наука, 1986. – № 11. – С. 34–37

13. Романов Е.П. Исследовательский подход к обучению как средство организации самостоятельной работы студентов в процессе компьютерной подготовки //Е.П. Романов – Педагогические аспекты математического образования: сб. науч. тр./ под ред. П.Ю. Романова. – Магнитогорск: МаГУ, 2007. – Вып. 4. – С. 73 – 76.

14. Романов Е.П. Подготовка учителя к использованию интернет-технологий в профессиональной деятельности: дисс. на соискание уч. степени канд.пед. наук. - Магнитогорск, 2006. – 178 с.

15. Романов П.Ю. Психолого-педагогические основы решения творческих задач // Вестник МаГУ: Периодический научный журнал.- Вып.2-3.- Магнитогорск: МаГУ, 2001-2002. – С. 340-345.

16. Романов П.Ю. Управление формированием исследовательских умений обучающихся в системе непрерывного педагогического образования // Государственная служба. - М., 2002. - № 6 (20). - С. 99-105.

17. Романова М. В. Развитие информационной компетентности студентов университета на основе конструктивистского подхода: дисс. на соискание уч. степени канд. пед. наук. – Магнитогорск, 2006. – 172 с.

18. Романова М.В. Модель развития информационной компетентности студентов университета на основе конструктивистского подхода. - Современные технологии образования: сб. науч. тр. 5-й межрегион. заоч. науч.-практ. конф. – Магнитогорск :МаГУ, 2006. – С.60-66.

19. Романова М.В. Развитие информационной компетентности студентов вуза на основе конструктивистского подхода: методическое пособие / М.В. Романова. – Магнитогорск: МаГУ, 2005.– 86 с.

20. Яковлева Н.М. Теория и практика под-

готовки будущего учителя к творческому решению воспитательных задач: дисс. на соискание уч. степени д-ра пед. наук. – Челябинск, 1992. – 403 с.

#### References:

1. Al'tshuller G.S. ARIZ - znachit pobeda. Algoritm resheniya izobretatel'skih zadach ARIZ 85/Pравила igry bez pravil. - Petrozavodsk: Kareliya, 1989.
2. Al'tshuller G.S. Istoriya razvitiya ARIZ (konspekt). - Baku, 1986 – Rezhim dostupa: [http://www.trizscientific.com/TRIZ\\_sci/history/gsa\\_hist\\_devel\\_ARIZ88\\_r.htm](http://www.trizscientific.com/TRIZ_sci/history/gsa_hist_devel_ARIZ88_r.htm)
3. Andreev V.I. EHvristika dlya tvorcheskogo samorazvitiya. – Kazan', 1994. – 247 s.
4. Gladysheva M.M., Romanov P.YU. Modelirovanie sistemy formirovaniya issledovatel'skih umenij budushchih inzhenerov-programmistov // Vestnik CHelyabinskogo gosudarstvennogo pedagogicheskogo universiteta. - CHelyabinsk: CHGPU, 2007.- № 6. - S. 150-161.
5. Zagvyazinskij V.I. Teoriya obucheniya: Sovremennaya interpretaciya: ucheb. posobie dlya stud. vyssh. ped. ucheb. zavedenij / V.I. Zagvyazinskij. – M.: Izdatel'skij centr «Akademiya», 2001. – 192 s.
6. Kedrovskij O.I., Solovej L.A. Algoritmichnost' praktiki, myshleniya, tvorchestva. – Kiev: Vishcha shkola, 1980. – 184 s.
7. Klimova T.E. Kommunikativnaya kompetentnost' uchitelya fizicheskoj kul'tury: monografiya T.E. Klimova, T.M. Pankratovich. – Magnitogorsk :MaGU, 2008. – 120 s.
8. Klimova T.E., Romanov E. P., Fedchenko E. V. Podgotovka uchitelya k ispol'zovaniyu novyh informacionnyh tekhnologij v professional'noj deyatel'nosti: metodicheskoe posobie / T. E. Klimova, E. P. Romanov, E. V. Fedchenko.- Magnitogorsk: MaGU, 2006. – 174 s.
9. Klimova T.E., Romanov E.P., Romanova M.V. Metod voskhozhdeniya v formirovanii opyta nauchno-issledovatel'skoj deyatel'nosti studenta. // Sibirskij pedagogicheskij zhurnal. 2008.- № 3.- S. 78-85.
10. Kolmogorov A.N. Teoriya informacii i teoriya algoritmov - M.: Gostekhizdat, 1987. - 878 с.
11. Landa L.N. O sootnoshenii ehvristicheskikh i algoritmicheskikh processov// Nauchnoe tvorchestvo. - M.: Nauka, 1969. - S. 356-368.
12. Rozin V.M. Problema gumanizacii informatiki // Voprosy filosofii. – M.: Nauka, 1986. – № 11. – S. 34–37
13. Romanov E.P. Issledovatel'skij podhod k obucheniyu kak sredstvo organizacii samostoyatel'noj raboty studentov v processe komp'yuternoj podgotovki //E.P. Romanov - Pedagogicheskie aspekty matematicheskogo obrazovaniya: sb. nauch. tr./ pod red. P.YU. Romanova. – Magnitogorsk: MaGU, 2007. – Vyp. 4. – S. 73 – 76.
14. Romanov E.P. Podgotovka uchitelya k ispol'zovaniyu internet-tekhnologij v professional'noj deyatel'nosti: diss. na soiskanie uch. stepeni kand.ped. nauk. - Magnitogorsk, 2006. – 178 s.
15. Romanov P.YU. Psihologo-pedagogicheskie osnovy resheniya tvorcheskih zadach // Vestnik MaGU: Periodicheskij nauchnyj zhurnal.- Vyp.2-3.- Magnitogorsk: MaGU, 2001-2002. – S. 340-345.
16. Romanov P.YU. Upravlenie formirovaniem issledovatel'skih umenij obuchayushchihsya v sisteme nepreryvnogo pedagogicheskogo obrazovaniya // Gosudarstvennaya sluzhba. - M., 2002. - № 6 (20). - S. 99-105.
17. Romanova M. V. Razvitie informacionnoj kompetentnosti studentov universiteta na osnove konstruktivistskogo podhoda: diss. na soiskanie uch. stepeni kand. ped. nauk.– Magnitogorsk, 2006. – 172 s.
18. Romanova M.V. Model' razvitiya informacionnoj kompetentnosti studentov universiteta na osnove konstruktivistskogo podhoda. – Sovremennye tekhnologii obrazovaniya: sb. nauch. tr. 5-j mezhtregion. zaoch. nauch.-prakt. konf. – Magnitogorsk :MaGU, 2006. – S.60-66.
19. Romanova M.V. Razvitie informacionnoj kompetentnosti studentov vuza na osnove konstruktivistskogo podhoda: metodicheskoe posobie / M.V. Romanova. – Magnitogorsk :MaGU, 2005.– 86 s.
20. YAKovleva N.M. Teoriya i praktika podgotovki budushchego uchitelya k tvorcheskomu resheniyu vospitatel'nyh zadach: diss. na soiskanie uch. stepeni d-ра пед. наук. – CHelyabinsk, 1992. – 403 с.

#### Сведения об авторах

*Романов Петр Юрьевич – доктор педагогических наук, профессор кафедры Высшей математики I, Магнитогорский государственный технический университет им Г.И. Носова, г.Магнитогорск, пр.Ленина, 114, тел.: 89127995242; e-mail: [Romanov-magu@mail.ru](mailto:Romanov-magu@mail.ru)*

*Романова Марина Викторовна – кандидат педагогических наук, доцент кафедры Бизнес информатики, Магнитогорский государственный технический университет им Г.И. Носова. г.Магнитогорск, пр.Ленина, 114, тел.: 89128071140; e-mail: [Romanova.mv@mail.ru](mailto:Romanova.mv@mail.ru)*

*Романов Евгений Петрович – кандидат педагогических наук, доцент кафедры Документоведения и архивоведения, Магнитогорский государственный технический университет им Г.И. Носова, г.Магнитогорск, пр.Ленина, 114, тел.: 89127790881; e-mail: [Romanov.e@gmail.com](mailto:Romanov.e@gmail.com).*

*Романов Петр Юрьевич – педагогика ғылымдарының докторы, жоғарғы математика I кафедрасының профессоры, Г. И. Носов атындағы Магнитогорск мемлекеттік техникалық универ-*

ситеті, Магнитогорск қ., Ленин даңғылы, 114, тел.: 89127995242; e-mail: [Romanov-magu@mail.ru](mailto:Romanov-magu@mail.ru)

Романова Марина Викторовна – педагогика ғылымдарының кандидаты, бизнес-информатика кафедрасының доценті, Г. И. Носов атындағы Магнитогорск мемлекеттік техникалық университеті. Магнитогорск қ., Ленин даңғылы, 114, тел.: 89128071140; e-mail: [Romanova.mv@mail.ru](mailto:Romanova.mv@mail.ru)

Романов Евгений Петрович – педагогика ғылымдарының кандидаты, құжаттану және мұрағаттану кафедрасының доценті, Г. И. Носов атындағы Магнитогорск мемлекеттік техникалық университеті, Магнитогорск қ., Ленин даңғылы, 114, тел.: 89127790881; e-mail: [Romanov.e@gmail.com](mailto:Romanov.e@gmail.com)

Romanov PyotrYurievich - Doctor of pedagogical Sciences, Professor, Department of Higher Mathematics I, Magnitogorsk State Technical University named after G.I. Nosov, Magnitogorsk, Lenina, 114, tel.: 89127995242; e-mail: [Romanov-magu@mail.ru](mailto:Romanov-magu@mail.ru)

Romanova Marina Victorovna - Candidate of pedagogical Sciences, senior lecturer, Department of Business Informatics, Magnitogorsk State Technical University named after G.I.Nosov, Magnitogorsk, Lenina, 114, tel.: 89128071140; e-mail: [Romanova.mv@mail.ru](mailto:Romanova.mv@mail.ru)

Romanov EvgenyPetrovich - Candidate of pedagogical Sciences, senior lecturer, Department of Documentation and Archival, Magnitogorsk State Technical University named after G.I.Nosov, Magnitogorsk, Lenina, 114, tel.: 89127790881; e-mail: [Romanov.e@gmail.com](mailto:Romanov.e@gmail.com).

УДК 372.851

## РЕШЕНИЕ ЗАДАЧ С ПАРАМЕТРАМИ НА ОСНОВЕ СИММЕТРИИ АНАЛИТИЧЕСКИХ ВЫРАЖЕНИЙ

Романов Петр Юрьевич – доктор педагогических наук, профессор, Магнитогорский государственный технический университет им Г.И. Носова

Романова Татьяна Евгеньевна – кандидат педагогических наук, доцент, Магнитогорский государственный технический университет им Г.И. Носова

Великих Альфия Салиховна – кандидат физико-математических наук, доцент, Магнитогорский государственный технический университет им Г.И. Носова

Статья посвящена методике обучения решению наиболее трудных задач школьного курса - задач с параметрами, которые стали неотъемлемой частью материалов единого государственного экзамена по математике в России. Цель данной статьи – помочь учителям и учащимся овладеть умениями решения уравнений, неравенств и их систем с параметрами.

В статье раскрывается роль симметрии аналитических выражений в задачах, решение которых требует поиска необходимых и достаточных условий. Предлагается система задач, которая позволяет организовать процесс обучения учащихся решению задач на основе теории поэтапного формирования умственных действий. При составлении данной системы задач использовались требования достаточности количества задач для организации каждого из этапов теории, постепенное нарастание сложности задач и создание условий для активного участия обучающихся в моделировании ориентировочной основы формируемого действия. При этом симметрия аналитических выражений является основой для реализации метода поиска необходимых условий.

В процессе обучения моделируется ориентировочная основа действий, позволяющая решать определенный тип задач с параметрами. На конкретных примерах формируются умения по нахождению контрольных значений параметра и проверки достаточности найденных условий.

Ключевые слова: задачи с параметром, симметрия, необходимые и достаточные условия, аналитические выражения.

## АНАЛИТИКАЛЫҚ ӨРНЕКТЕР НЕГІЗІНДЕ ПАРАМЕТРМЕН БЕРІЛГЕН ЕСЕПТЕРДІ ШЫҒАРУ СИММЕТРИЯСЫ

Романов Петр Юрьевич – педагогика ғылымдарының докторы, профессор, Г. И. Носов атындағы Магнитогорск мемлекеттік техникалық университеті

Романова Татьяна Евгеньевна – педагогика ғылымдарының кандидаты, доцент, Г. И. Носов атындағы Магнитогорск мемлекеттік техникалық университеті

Великих Альфия Салиховна – физика-математика ғылымдарының кандидаты, доцент, Г. И. Носов атындағы Магнитогорск мемлекеттік техникалық университеті

Мақала Ресейдегі математикадан жалпы мемлекеттік емтиханның ажырамас бөлігі болып табылатын мектеп курсына ең қиын параметрлермен шешілетін оқыту әдістемесіне арналған. Осы мақаланың мақсаты- мұғалімдерге және оқушыларға параметрлік жүйеде теңдеулердің шешімін табу жолдарын үйренулерін қалыптастыру. Мақаласында симметрия аналитикалық өрнектерді тапсырмалардың рөлі, олардың шешімін іздеуді талап етеді қажетті және жеткілікті шарттары ашылады. Жүйесі ұсынылады міндеттерді шешуге мүмкіндік беретін оқу үдерісін ұйымдастыру, оқушылардың тапсырмаларды шешу теориясы негізінде кезең-кезеңмен қалыптастыру ақыл-ой іс-қимыл. Жасау кезінде осы жүйенің міндеттер қолданылды талаптар жеткілікті санын міндеттерді ұйымдастыру үшін әр кезеңнен теориясы, бірте-бірте арта түсуі міндеттердің күрделілігін және белсенді қатысуы үшін жағдай жасауға, білім алушылардың бағдарлы модельдеу негіздері қалыптастыратын әрекеттер. Бұл кезде симметрия аналитикалық өрнектерді үшін негізі болып табылады, іске асыру әдісін іздеу қажетті жағдайлар болып табылады.

Оқыту процесінде параметрлермен қатар бағдарлы негізі іс-қимыл, шешуге мүмкіндік беретін белгілі бір түрі міндеттерді үлгіленеді. Нақты мысалдар негізінде қалыптасады іскерліктер іздеу бойынша бақылау параметр мәндерінің және жеткіліктілігін тексеру болып табылған.

Негізгі сөздер: параметрлер мақсаты, симметрия, қажетті және жеткілікті шарттар, аналитикалық өрнектер.

## SOLVING PROBLEMS WITH PARAMETERS BASED ON THE SYMMETRY ANALYTICAL EXPRESSIONS

*Romanov Pyotr Yurievich - Doctor of pedagogical Sciences, Professor, Magnitogorsk State Technical University named after G.I. Nosov*

*Romanova Tatiana Evgenievna - Candidate of pedagogical Sciences, senior lecturer, Magnitogorsk State Technical University named after G.I. Nosov*

*Velikh Alfiya Salikhovna - Candidate of physical and mathematical Sciences, senior lecturer, Magnitogorsk State Technical University named after G.I. Nosov*

The article is devoted to teaching the most challenging tasks of the school course - problems with parameters that have become an integral part of materials of the unified state examination in mathematics in Russia. The purpose of this article is to help teachers and students acquire the skills of solving equations, inequalities and their systems with parameters.

The article reveals the role of symmetry of the analytical expressions in problems whose solution requires finding of necessary and sufficient conditions. The system of tasks allows to organize the process of teaching students problem solving based on the theory of stage formation of mental actions. In developing the system tasks were used adequacy requirements number of tasks for the organization of each of the stages theory, the gradual increase of complexity of tasks and creation of conditions for active participation of students in modelling an indicative basis for forming action. In this case, the symmetry of analytical expressions is the basis for the implementation of the method of finding the necessary conditions.

In the process of learning is modeled orientation basis of action, allowing to solve certain type of tasks with parameters. Specific examples of formed skills of finding control parameter values and check the adequacy of the found terms.

Keywords: problems with parameter symmetry, the necessary and sufficient conditions, analytical expressions.

Задачи с параметрами составляют неотъемлемую часть материалов единого государственного экзамена по математике. Их решение вызывает немалые трудности у учащихся, которые могут быть объяснены отсутствием в ныне действующих учебниках четких методических указаний по решению задач данного класса.

Не решают данную проблему работы В.С. Высоцкого, П.И. Горнштейн, В.Б. Полонского, М.С. Якир, А.И. Козко, В.С. Панферова, И.Н. Сергеева, В.Г. Чирского, С.А. Шестакова [1,2,3,11]. Во всех данных пособиях предлагаются решения задач с параметрами, тогда как педагогов интересует сам процесс организации учащихся по усвоению способов их решения. Как сделать так, чтобы материал обязательно усвоили все обу-

чаемые? Ответить на эти вопросы позволяет теория поэтапного формирования умственных действий П.Я. Гальперина.

Классно-урочная форма обучения, на наш взгляд, позволяет организовать следующие этапы данной теории: ориентировка школьников в материале и способах работы с ним; осуществление пошагового контроля за усвоением каждого действия школьниками в ходе решения задачи; переход от пошагового контроля учащихся к их самоконтролю.

Приведем примеры системы заданий по теме «Симметрия аналитических выражений при решении задач с параметрами» [8,9]. При их составлении мы руководствовались тем, что:

- число задач, входящих в систему, должно

быть достаточным для организации каждого из этапов теории;

- сложность задач должна нарастать постепенно;

- последовательность задач должна способствовать активному участию школьников в моделировании ориентировочной основы формируемого действия.

Отметим, что симметрия аналитических выражений является основой для реализации метода поиска необходимых условий.

Для того чтобы научить учащихся данному приему, необходимо выделить его ключевые моменты и систематизировать их, то есть построить ориентировочную основу действий. Рассмотрим конкретные примеры.

**Задача 1. При каких значениях параметра  $a$  уравнение  $2x^2 - a \cdot \operatorname{tg} \cos x + a^2 = 0$  имеет единственное решение?**

**Решение.** Уравнение симметрично относительно переменной  $x$ , поэтому, если  $x$  является решением уравнения, то и  $-x$  тоже является ее решением. Значит, уравнение имеет единственное решение, если  $x = 0$ .

Теперь найдем, при каких значениях параметра  $a$  уравнение имеет решение  $x = 0$ . Для этого подставим число 0 вместо неизвестной  $x$ . Получим уравнение  $a^2 - a \cdot \operatorname{tg} 1 = 0$ , из которого найдем  $a = 0$ , либо  $a = \operatorname{tg} 1$ . Итак, уравнение  $2x^2 - a \cdot \operatorname{tg} \cos x + a^2 = 0$  может иметь единственное решение только в двух случаях:  $a = 0$  или  $a = \operatorname{tg} 1$ . Отметим, что найденные значения параметра - это всего лишь «претенденты» на ответы. Они не исключают наличие и других решений уравнения. Важно лишь то, что для других значений параметра  $a$ , отличных от  $a = 0$  и  $a = \operatorname{tg} 1$ , данное уравнение не может иметь единственного решения.

Осуществим теперь проверку «претендентов» на ответы:  $a = 0$  и  $a = \operatorname{tg} 1$ .

Вопрос о количестве решений уравнения  $2x^2 - a \cdot \operatorname{tg} \cos x + a^2 = 0$  для найденных значений параметра исследуем при помощи непосредственной их подстановки в уравнение.

При  $a = 0$  исходное уравнение принимает вид  $-a \cdot \operatorname{tg} \cos 0 + a^2 = 0$ . Его решением является единственное значение  $x = 0$ .

При  $a = \operatorname{tg} 1$  получим уравнение вида  $2x^2 - \operatorname{tg} 1 \cdot \operatorname{tg} \cos x + \operatorname{tg}^2 1 = 0$ . Это уравнение не решается обычными способами, поэтому применим к нему специальный прием.

Преобразуем уравнение  $\operatorname{tg}^2 1 + 2x^2 = \operatorname{tg} 1 \cdot \operatorname{tg} \cos x$  и заменим его равносильной системой  $\begin{cases} y = \operatorname{tg}^2 1 + 2x^2, \\ y = \operatorname{tg} 1 \cdot \operatorname{tg} \cos x. \end{cases}$

Замечаем, что  $y = \operatorname{tg}^2 1 + 2x^2 \geq \operatorname{tg}^2 1$ . Отметим

также, что тангенс определен на промежутке  $[-1; 1]$  и возрастает на нем, поэтому  $\operatorname{tg} 1 \geq \operatorname{tg} \cos x$ . Умножив обе части данного неравенства на положительное число  $\operatorname{tg} 1$ , получим, что  $\operatorname{tg}^2 1 \geq \operatorname{tg} 1 \cdot \operatorname{tg} \cos x = y$ . Таким образом,  $y \geq \operatorname{tg}^2 1$ , с другой стороны,  $y \leq \operatorname{tg}^2 1$ .

Следовательно,  $y = \operatorname{tg}^2 1$ ,

$$\text{поэтому } \begin{cases} \operatorname{tg}^2 1 = \operatorname{tg}^2 1 + 2x^2, & \Leftrightarrow x = 0. \\ \operatorname{tg}^2 1 = \operatorname{tg} 1 \cdot \operatorname{tg} \cos x; \end{cases}$$

Таким образом, для того, чтобы исходная система имела единственное решение, достаточно, чтобы  $a = 0$  или  $a = \operatorname{tg} 1$ .

**Ответ:**  $a = 0$  или  $a = \operatorname{tg} 1$ .

1. Таким образом, последовательность действий на поиск необходимых условий такова:

2. Установить четность выражений относительно переменных.

3. Определить вид решения в зависимости от требуемого количества решений (найти необходимое условие существования решений).

4. Решить исходную задачу по найденным значениям переменных.

5. Исследовать количество решений системы по найденным значениям параметра.

**Задача 2. При каких значениях параметра  $a$  система**

$$\begin{cases} x^2 - (2a + 1)x + a^2 - 3 = y, \\ y^2 - (2a + 1)y + a^2 - 3 = x \end{cases}$$

**имеет единственное решение?**

**Решение.** Система симметрична относительно перестановки переменных  $x$  и  $y$ , а потому, для того, чтобы система имела единственное решение, необходимо, чтобы  $x = y$ . Это значит, что пара  $(x_0; x_0)$  является решением системы.

Подставим решение  $(x_0; x_0)$  в исходную систему, получим квадратное уравнение  $x_0^2 - 2(a+1)x_0 + a^2 - 3 = 0$ . Учитывая условие единственности его корней ( $D = 0$ ), получим возможные значения параметра  $a$  из уравнения  $(a+1)^2 - a^2 + 3 = 0, a = -2$ . Проверкой убеждаемся, что при найденном значении параметра исходная система имеет единственное решение  $(-1; -1)$ .

**Ответ:**  $a = -2$ .

**Задача 3. При каких значениях параметра  $a$  системы**

$$\begin{cases} x + 4y = 4a^2 + a, & \text{и} \\ x + ay = a + 4 \\ x^2 - 3y^4 - 8x + 15 = 0, \\ x^2 + y^2 + (a^2 - a - 10)x + 5a + 20 = 0 \end{cases}$$

**равносильны?**

**Решение.** Системы считаются равносильными, если множества их решений совпадают. Следовательно, необходимо решить данные системы при каждом значении параметра  $a$ .

$$\text{Решаем первую систему: } \begin{cases} x = 4a^2 + a - 4y, \\ x = a + 4 - ay; \end{cases} \Leftrightarrow$$

$4a^2 + a - 4y = a + 4 - ay \Leftrightarrow (4-a)y = 4a^2 - 4$ , и приходим к выводу, что при  $a=4$  она не имеет решений. При  $a \neq 4$  ее решением является единственная пара  $\left(\frac{-4a^3 - a^2 + 4a + 16}{4-a}; \frac{4a^2 - 4}{4-a}\right)$ .

Найдем количество решений второй системы при  $a=4$ . Подставляя это значение параметра, получим систему вида  $\begin{cases} x^2 - 3y^4 - 8x + 15 = 0, \\ x^2 + y^2 + 2x + 40 = 0. \end{cases}$

Очевидно, что ее решение требует логических рассуждений. Поэтому рассмотрим второе уравнение системы как сумму  $y^2$  и квадратного трехчлена  $x^2 + 2x + 40$ . Его дискриминант отрицателен, значит,  $x^2 + 2x + 40 > 0$  при всех значениях переменной  $x$ . Следовательно, левая часть уравнения ни при каких значениях переменных  $x$  и  $y$  не равняется нулю. Поэтому второе уравнение, а, значит, и вся система не имеют решений.

Получили, что при  $a=4$  исходные системы равносильны.

Пусть теперь  $a \neq 4$ . Для равносильности систем вторая система тоже должна иметь единственное решение. Попробуем найти его.

Заметим, что вторая система симметрична относительно переменной  $y$ . Следовательно, если пара  $(x_0; y_0)$ - решение системы, то пара  $(x_0; -y_0)$  - тоже ее решение.

Подставляя  $y=0$  во вторую систему, получим  $\begin{cases} x^2 - 8x + 15 = 0, \\ x^2 + (a^2 - a - 10)x + 5a + 20 + y^2 = 0. \end{cases}$

Откуда  $\begin{cases} x = 3, \\ x^2 + (a^2 - a - 10)x + 5a + 20 = 0; \end{cases} \Leftrightarrow \begin{cases} x = 5, \\ x^2 + (a^2 - a - 10)x + 5a + 20 = 0; \end{cases}$

$$\begin{cases} x = 3, \\ 3a^2 + 2a - 1 = 0; \end{cases} \Leftrightarrow \begin{cases} x = 3, \\ a = -1, \\ a = \frac{1}{3}; \end{cases} \begin{cases} x = 5, \\ a = 1, \\ a = -1. \end{cases}$$

Получили, что, возможно, при  $a = \pm 1$ , либо при  $a = \frac{1}{3}$  вторая система имеет единственное решение.

Установим, так ли это.

При  $a=1$  исходная система принимает вид

$$\begin{cases} x^2 - 3y^4 - 8x + 15 = 0, \\ x^2 + y^2 - 10x + 25 = 0; \end{cases} \Leftrightarrow \begin{cases} x^2 - 3y^4 - 8x + 15 = 0, \\ y^2 + (x-5)^2 = 0. \end{cases}$$

Очевидно, что пара  $(5; 0)$  - единственное решение второго уравнения системы. При этих значениях справедливо и первое уравнение системы. Следовательно, пара  $(5; 0)$  - единственное решение второй системы.

Подставляя  $a=1$  в решение

$$\left(\frac{-4a^3 - a^2 + 4a + 16}{4-a}; \frac{4a^2 - 4}{4-a}\right)$$

убеждаемся, что оно также является парой  $(5; 0)$ . Поэтому при  $a=1$  системы равносильны.

При  $a = \frac{1}{3}$  решением первой системы является пара  $\left(\frac{461}{99}; -\frac{320}{297}\right)$ , которая не является решением второй системы. В чем убеждаемся непосредственной подстановкой.

При  $a = -1$  вторая система принимает вид

$$\begin{cases} x^2 - 3y^4 - 8x + 15 = 0, \\ x^2 + y^2 - 8x + 15 = 0; \end{cases} \Leftrightarrow \begin{cases} x^2 - 8x + 15 = 3y^4, \\ x^2 - 8x + 15 = -y^2; \end{cases} \Leftrightarrow \begin{cases} x^2 - 8x + 15 = -y^2, \\ 3y^4 = -y^2; \end{cases} \Leftrightarrow \begin{cases} x^2 - 8x + 15 = -y^2, \\ y = 0; \end{cases}$$

$$\begin{cases} x^2 - 8x + 15 = 0, \\ y = 0; \end{cases} \Leftrightarrow \begin{cases} x = 2, \\ y = 0, \\ x = 6, \\ y = 0. \end{cases}$$

Таким образом, при  $a = -1$  первая система имеет единственное решение, а вторая - два решения.

**Ответ:**  $a = 1$  или  $a = 4$ .

**Задача 4.** Найти все значения параметра  $a$ , при которых система

$$\begin{cases} (2-\sqrt{3})^x + (2+\sqrt{3})^x - 5 = a - 2y + y^2, \\ x^2 + (2-a-a^2)y^2 = 0, \\ 0 \leq y \leq 2 \end{cases}$$

имеет единственное решение?

**Решение.** Эта система содержит, так называемую, скрытую симметрию, которая становится очевидной после проведенных преобразований. Выполним их:

$$2 + \sqrt{3} = \frac{(2+\sqrt{3})(2-\sqrt{3})}{(2-\sqrt{3})} = \frac{1}{(2-\sqrt{3})}$$

Тогда исходная система примет вид

$$\begin{cases} (2-\sqrt{3})^x + \left(\frac{1}{2-\sqrt{3}}\right)^x - 5 = a - 2y + y^2, \\ x^2 + (2-a-a^2)y^2 = 0, \\ 0 \leq y \leq 2; \end{cases} \Leftrightarrow \begin{cases} (2-\sqrt{3})^x + (2-\sqrt{3})^{-x} - 5 = a - 2y + y^2, \\ x^2 + (2-a-a^2)y^2 = 0, \\ 0 \leq y \leq 2. \end{cases}$$

Замечаем, что обе пары  $(x_0; y_0)$  и  $(-x_0; y_0)$  являются решением системы. Значит, для того, чтобы решение было единственным, необходимо  $x_0 = -x_0$ , откуда  $x_0 = 0$ . При  $x_0 = 0$  преобразованная система принимает вид:

$$\begin{cases} y^2 - 2y + a = -3, \\ (2 - a - a^2)y^2 = 0, \\ 0 \leq y \leq 2; \end{cases} \Leftrightarrow \begin{cases} y^2 - 2y + a + 3 = 0, \\ a^2 + a - 2 = 0, \\ y = 0, \\ 0 \leq y \leq 2; \end{cases}$$

$$\begin{cases} y^2 - 2y + a + 3 = 0, \\ a = -2, \\ a = 1, \\ y = 0, \\ 0 \leq y \leq 2; \end{cases} \Leftrightarrow \begin{cases} y^2 - 2y + a + 3 = 0, \\ y = 0, \\ y^2 - 2y + a + 3 = 0, \\ a^2 + a - 2 = 0, \\ 0 \leq y \leq 2; \end{cases}$$

$$\begin{cases} y = 0, \\ a = -3, \\ a = 1, \\ a = -2, \\ y^2 - 2y + a + 3 = 0, \\ 0 \leq y \leq 2. \end{cases}$$

Значит, допустимыми значениями параметра являются  $a = -3$ ,  $a = -2$ ,  $a = 1$ . Проверим, какие из этих значений удовлетворяют условию задачи.

Пусть  $a = -3$ , тогда система принимает вид

$$\begin{cases} (2 - \sqrt{3})^x + (2 - \sqrt{3})^{-x} = y^2 - 2y + 2, \\ x^2 - 4y^2 = 0, \\ 0 \leq y \leq 2; \end{cases} \Leftrightarrow$$

$$\begin{cases} (2 - \sqrt{3})^x + (2 - \sqrt{3})^{-x} = y^2 - 2y + 2, \\ x - 2y = 0, \\ x + 2y = 0, \\ 0 \leq y \leq 2. \end{cases}$$

Легко заметить, что левая часть системы есть сумма взаимно обратных положительных величин, поэтому  $(2 - \sqrt{3})^x + (2 + \sqrt{3})^{-x} \geq 2$ , значит,  $y^2 - 2y + 2 \geq 2 \Leftrightarrow y(y - 2) \geq 0 \Leftrightarrow y \in (-\infty; 0] \cup [2; \infty)$ .

Учитывая последнее неравенство системы, приходим к выводу, что  $y = 0$  либо  $y = 2$ . Тогда последняя система будет равносильна

следующей совокупности систем  $\begin{cases} y = 0, \\ x - 2y = 0, \\ x + 2y = 0, \\ y = 2, \\ x - 2y = 0, \\ x + 2y = 0. \end{cases}$

Решая ее, приходим к выводу, что она имеет единственное решение  $(0; 0)$ .

Следовательно,  $a = -3$  удовлетворяет

условию задачи.

Пусть  $a = -2$ , тогда исходная система

принимает вид  $\begin{cases} (2 - \sqrt{3})^x + (2 - \sqrt{3})^{-x} = y^2 - 2y + 3, \\ x^2 = 0, \\ 0 \leq y \leq 2; \end{cases} \Leftrightarrow$

$$\begin{cases} 2 = y^2 - 2y + 3, \\ x = 0, \\ 0 \leq y \leq 2; \end{cases} \Leftrightarrow \begin{cases} y^2 - 2y + 1 = 0, \\ x = 0, \\ 0 \leq y \leq 2; \end{cases} \Leftrightarrow \begin{cases} y = 1, \\ x = 0, \\ 0 \leq y \leq 2 \end{cases} \quad \text{и}$$

имеет единственное решение  $(0; 1)$ .

Таким образом,  $a = -2$  также удовлетворяет условию задачи.

Пусть теперь  $a = 1$ , тогда система

принимает вид  $\begin{cases} (2 - \sqrt{3})^x + (2 - \sqrt{3})^{-x} = y^2 - 2y + 6, \\ x^2 = 0, \\ 0 \leq y \leq 2 \end{cases}$

и решений не имеет.

Ответ:  $a = -3$  либо  $a = -2$ .

**Задача 5. Определить, при каких значениях параметра  $a$  система уравнений**

$$\begin{cases} x^2 + y^2 = 2(1 + a), \\ (x + y)^2 = 14 \end{cases} \text{ имеет только два решения?}$$

**Решение.** Легко заметить, что оба уравнения системы не меняются при заменах  $x$  на  $y$ ,  $x$  на  $-x$  и  $y$  на  $-y$ . Поэтому, решениями системы будут пары  $(x_0; y_0)$ ,  $(x_0; -y_0)$ ,  $(-x_0; y_0)$ ,  $(-x_0; -y_0)$ ,  $(y_0; x_0)$ ,  $(-y_0; x_0)$ ,  $(-y_0; -x_0)$ ,  $(y_0; -x_0)$ . Решений системы должно быть только два, поэтому необходимым условием нахождения допустимых значений параметра будет являться совпадение некоторых из этих пар, что возможно при  $x = 0$ ,  $y = 0$ ,  $x = y$  или  $x = -y$ .

Если  $x = 0$  или  $y = 0$ , то  $a = 6$ .

Если  $x = y$ , то система принимает вид

$$\begin{cases} 2x^2 = 2(1 + a), \\ 4x^2 = 14; \end{cases} \Leftrightarrow 4a - 10 = 0 \Leftrightarrow a = 2,5.$$

Если  $x = -y$ , то в этом случае исходная система несовместна.

Таким образом, на ответ претендуют два значения параметра  $a = 6$  и  $a = 2,5$ .

При  $a = 6$  система имеет четыре решения.

При  $a = 2,5$  - два решения  $\left(\sqrt{\frac{7}{2}}, \sqrt{\frac{7}{2}}\right)$  и  $\left(-\sqrt{\frac{7}{2}}, -\sqrt{\frac{7}{2}}\right)$

Ответ:  $a = 2,5$ .

**Задача 6. Определить, при каких значениях параметра  $a$  система**



$$\begin{cases} x^4 - (a-1)\sqrt{a+3}y + a^4 + 2a^3 - 9a^2 - 2a + 8 = 0, \\ y = \sqrt{a+3}x^2 \end{cases}$$

имеет ровно три различных решения?

**Решение.** Несложно заметить, что решениями системы являются пары  $(x_0; y_0)$  и  $(-x_0; y_0)$  симметричные относительно оси  $Oy$ . По условию решений должно быть три, значит необходимо потребовать, чтобы одно из решений принадлежало оси  $Oy$ , то есть имело вид  $(0; y_0)$ . Полагая  $x=0$ , находим допустимые значения параметра  $a$ . В этом случае система принимает вид

$$\begin{cases} a^4 + 2a^3 - 9a^2 - 2a + 8 = 0, \\ y = 0; \end{cases} \Leftrightarrow$$

$$\begin{cases} (a-1)(a+1)(a-2)(a+4) = 0, \\ y = 0; \end{cases} \Leftrightarrow \begin{cases} a = 1, \\ a = -1, \\ a = 2, \\ a = -4; \\ y = 0. \end{cases}$$

По условию  $a \geq -3$ , поэтому  $a = -4$  - постороннее решение. Значит, проверке подлежат значения параметра  $a = 1, a = -1$  и  $a = 2$ .

При  $a = 1$  исходная система принимает вид  $\begin{cases} x^4 = 0, \\ y = 2x^2 \end{cases}$  и имеет единственное решение  $(0; 0)$ .

При  $a = -1$  получим систему  $\begin{cases} x^4 + 4x^2 = 0, \\ y = \sqrt{2}x^2, \end{cases}$

которая также имеет единственное решение  $(0; 0)$

При  $a = 2$  имеем

$$\begin{cases} x^4 - \sqrt{5}x^2 = 0, \\ y = \sqrt{5}x^2; \end{cases} \Leftrightarrow \begin{cases} x^2(x^2 - \sqrt{5}) = 0, \\ y = \sqrt{5}x^2; \end{cases} \Leftrightarrow \begin{cases} x = 0, \\ x = \pm\sqrt[4]{5}, \\ y = \sqrt{5}x^2; \end{cases}$$

$$\Leftrightarrow \begin{cases} x = 0, \\ y = 0; \\ x = \sqrt[4]{5}, \\ y = \sqrt[4]{125}; \\ x = -\sqrt[4]{5}, \\ y = \sqrt[4]{125}. \end{cases}$$

Таким образом, только при  $a = 2$  система имеет три решения.

**Ответ:**  $a = 2$ .

**Задача 7. Определить, при каких значениях параметра  $a$  система уравнений**

$$\begin{cases} (3\sqrt{x|x|} + |y| - 3)(|x| + 3|y| - 9) = 0, \\ (x - a)^2 + y^2 = 25 \end{cases}$$

имеет три различных решения?

**Решение.** Очевидна симметрия обеих уравнений относительно переменной  $y$ .

Поэтому  $(x_0; y_0)$  и  $(x_0; -y_0)$  ее решения. Кроме того, еще одно решение системы должно иметь вид  $(x_0; 0)$  - необходимое условие существования нечетного количества решений.

Составим систему для  $y = 0$  и решим ее,

$$\text{учитывая, что } x \geq 0: \begin{cases} (3\sqrt{x|x|} - 3)(|x| - 9) = 0, \\ (x - a)^2 = 25; \end{cases} \Leftrightarrow$$

$$\begin{cases} (3\sqrt{x|x|} - 3)(|x| - 9) = 0, \\ (x - a)^2 = 25; \end{cases} \Leftrightarrow \begin{cases} \sqrt{x|x|} = 1, \\ |x| = 9; \\ x - a = 5, \\ x - a = -5; \end{cases} \Leftrightarrow \begin{cases} x = 1, \\ x = 9; \\ a = \pm 4, \\ a = 6, \\ a = 14. \end{cases}$$

Проверим каждое из найденных значений параметра  $a$ . Для этого воспользуемся графическим методом решения исходной системы на множестве  $x \geq 0$ :

$$\begin{cases} (3x + |y| - 3)(x + 3|y| - 9) = 0, \\ (x - a)^2 + y^2 = 25; \end{cases} \Leftrightarrow \begin{cases} |y| = 3 - 3x, \\ |y| = 3 - \frac{1}{3}x; \\ (x - a)^2 + y^2 = 25. \end{cases}$$

Два первых уравнения системы задают прямые, последнее - окружность с центром  $(a; 0)$ , где  $a = -4, a = 4, a = 6, a = 14$  (рис. 1).

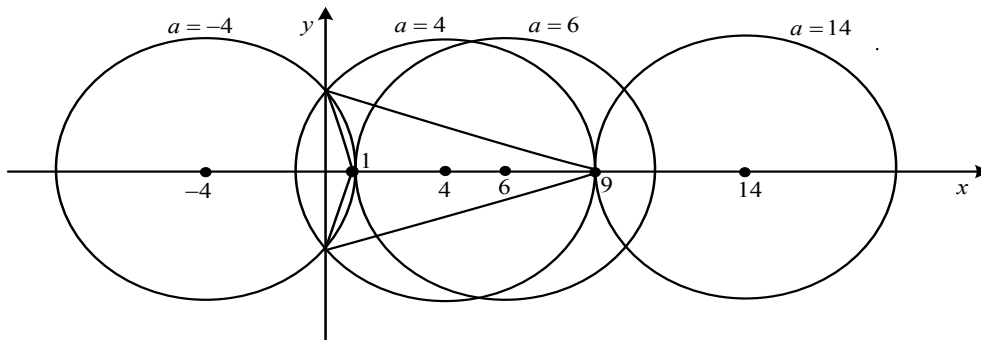


Рис. 1.

Очевидно, что три решения система имеет при  $a = -4$ ,  $a = 4$  и  $a = 6$ .

**Ответ:**  $a = -4$ ,  $a = 4$ ,  $a = 6$ .

Приведенная система задач свидетельствует, что в данных задачах нахождение контрольных значений параметра не самый сложный этап ее решения. Наиболее трудоемким является проверка достаточности, то есть доказательство или опровержение того, что найденное контрольное значение параметра удовлетворяет условию задачи.

Заметим, что использованное в решениях понятие симметрии выражений, тесно связано с таким понятием как инвариантность (неизменность). Во всех рассмотренных задачах имела место инвариантность преобразований.

#### Литература:

1. Высоцкий В.С. Задачи с параметрами при подготовке к ЕГЭ.- М.: Научный мир, 2011.- 316 с.
2. Горнштейн П.И., Полонский В.Б., Якир М.С. Задачи с параметрами.- М.: Илекса, 2007.- 328 с.
3. Козко А.И., Панферов В.С., Сергеев И.Н., Чирский В.Г. ЕГЭ 2011. Математика. Задача С5 / Под ред. А.Л. Семенова и И.В. Яценко.- М.: МЦНМО, 2011.- 144 с.
4. Романов П.Ю. Моделирование процесса формирования исследовательских умений обучающихся в системе непрерывного педагогического образования // Вестник Оренбургского государственного университета. – Оренбург: ОГУ, 2003. - № 3. - С. 35-39.
5. Романов П.Ю., Романова Т.Е. Решение задач с параметрами // Математика. Первое сентября.- М., 2001. - № 12. - С. 13-15.
6. Романов П.Ю., Романова Т.Е. Роль графической интерпретации результатов решения задач с параметрами в организации исследовательской деятельности учащихся / Современные проблемы обучения математике в школе: сб. статей / Под редакцией Е.И. Жилиной – Магнитогорск, 2000. - С. 84-90.
7. Романова Т.Е. Исследование систем линейных уравнений с двумя неизвестными и параметром / Педагогические аспекты математического образования: сборник науч. тр. / Под ред. П.Ю. Романова.- Магнитогорск, 2011. - С. 112-117.
8. Романова Т.Е. Симметрия в задачах с параметрами / Педагогические аспекты математического образования: сборник науч. тр. / Под редакцией П. Ю. Романова. - Магнитогорск, 2011. - С. 104-112.
9. Романова Т.Е., Великих А.С. Использование симметрии аналитических выражений в задачах с параметрами / Физико-математические науки и образование; материалы Всероссийской научно-практической конференции. - Магнито-

горск 2012. - С. 3-14.

10. Романова Т.Е. Решение уравнений и неравенств первой степени. Уравнения и неравенства, содержащие переменную под знаком модуля: Учебно-методическое пособие.- Магнитогорск, 2004.- 63 с.

11. Шестаков С.А. ЕГЭ 2014. Задача С5. Задача с параметром. / Под ред. А.Л. Семенова и И.В. Яценко. М.: МЦНМО, 2014.- 249 с.

#### References:

1. Vysockij V.S. zadachi s parametrami pri podgotovke k egeh.- m.: nauchnyj mir, 2011.- 316 s.
2. Gornshitejn P.I., POLONSKIJ V.B., YAKIR M.S. zadachi s parametrami.- m.: ileksa, 2007.- 328 s.
3. Kozko A.I., Panferov V.S., Sergeev I.N., CHirskij V.G. Egeh 2011. matematika. zadacha s5 / pod red. a.l. semenova i i.v. yashchenko.- m.: mcnmo, 2011.- 144 s.
4. Romanov P.YU. modelirovanie processa formirovaniya issledovatel'skih umenij obuchayushchihsya v sisteme nepreryvnogo pedagogicheskogo obrazovaniya // vestnik orenburgskogo gosudarstvennogo universiteta. – orenburg: ogu, 2003. - № 3. - s. 35-39.
5. Romanov P.YU., Romanova T.E. reshenie zadach s parametrami // matematika. pervoe sentyabrya.- m., 2001. - № 12. - s. 13-15.
6. Romanov P.YU., Romanova T.E. rol' graficheskoy interpretacii rezul'tatov resheniya zadach s parametrami v organizacii issledovatel'skoj deyatel'nosti uchashchihsya / sovremennyye problemy obucheniya matematike v shkole: sb. statej / pod redakciej e.i. zhilinoj - magnitogorsk, 2000.- s. 84-90
7. Romanova T.E. issledovanie sistem linejnyh uravnenij s dvumya neizvestnymi i parametrom / pedagogicheskie aspekty matematicheskogo obrazovaniya: sbornik nauch. tr. / pod red. p.yu. romanova.- magnitogorsk, 2011. - s. 112-117.
8. Romanova T.E. simmetriya v zadachah s parametrami / pedagogicheskie aspekty matematicheskogo obrazovaniya: sbornik nauch. tr. / pod redakciej p. yu. romanova. - magnitogorsk, 2011. - s. 104-112.
9. Romanova T.E., Velikh A.S. ispol'zovanie simmetrii analiticheskikh vyrazhenij v zadachah s parametrami / fiziko-matematicheskie nauki i obrazovanie; materialy vserossijskoj nauchno-prakticheskoy konferencii.- magnitogorsk 2012. - s. 3-14.
10. Romanova T.E. reshenie uravnenij i neravenstv pervoj stepeni. uravneniya i neravenstva, soderzhashchie peremennuyu pod znakom modulya: uchebno - metodicheskoe posobie.- magnitogorsk, 2004.- 63 s.
11. SHestakov S.A. egeh 2014. zadacha s5. zadacha s parametrom. / pod red. a.l. semenova i i.v. yashchenko. m.: mcnmo, 2014.- 249 s.

**Сведения об авторах**

Романов Петр Юрьевич – доктор педагогических наук, профессор кафедры Высшей математики I, Магнитогорский государственный технический университет им Г.И. Носова, г. Магнитогорск, пр.Ленина, 114, тел.: 89127995242; e-mail: [Romanov-magu@mail.ru](mailto:Romanov-magu@mail.ru)

Романова Татьяна Евгеньевна – кандидат педагогических наук, доцент кафедры Высшей математики I, Магнитогорский государственный технический университет им Г.И. Носова. г. Магнитогорск, пр.Ленина, 114, тел.: 89128071690; e-mail: [Romanova.te@mail.ru](mailto:Romanova.te@mail.ru)

Великих Альфия Салиховна – кандидат физико-математических наук, доцент кафедры Высшей математики I, Магнитогорский государственный технический университет им Г.И. Носова, г. Магнитогорск, пр.Ленина, 114, тел.: 89120846443; e-mail: [velikikhas@mail.ru](mailto:velikikhas@mail.ru)

Романов Петр Юрьевич – педагогика ғылымдарының докторы, жоғарғы математика I кафедрасының профессоры, Г. И. Носов атындағы Магнитогорск мемлекеттік техникалық университеті, Магнитогорск қ., Ленин даңғ., 114, тел.: 89127995242; e-mail: [Romanov-magu@mail.ru](mailto:Romanov-magu@mail.ru)

Романова Татьяна Евгеньевна – педагогика ғылымдарының кандидаты, жоғарғы математика I кафедрасының доценті, Г. И. Носов атындағы Магнитогорск мемлекеттік техникалық университеті, Магнитогорск қ., Ленин даңғ., 114, тел.: 89128071690; e-mail: [Romanova.te@mail.ru](mailto:Romanova.te@mail.ru)

Великих Альфия Салиховна – физика-математика ғылымдарының кандидаты, жоғарғы математика I кафедрасының доценті, Г. И. Носов атындағы Магнитогорск мемлекеттік техникалық университеті, Магнитогорск қ., Ленин даңғ., 114, тел.: 89120846443; e-mail: [velikikhas@mail.ru](mailto:velikikhas@mail.ru)

Romanov Pyotr Yurievich - Doctor of pedagogical Sciences, Professor, Department of Higher Mathematics I, Magnitogorsk State Technical University named after G.I. Nosov, Magnitogorsk, Lenina, 114, tel.: 89127995242; e-mail: [Romanov-magu@mail.ru](mailto:Romanov-magu@mail.ru)

Romanova Tatiana Evgenievna - Candidate of pedagogical Sciences, senior lecturer, Department of Higher Mathematics I, Magnitogorsk State Technical University named after G.I. Nosov, Magnitogorsk, Lenina, 114, tel.: 89128071690; e-mail: [Romanova.te@mail.ru](mailto:Romanova.te@mail.ru)

Velikikh Alfiya Salikhovna - Candidate of physical and mathematical Sciences, senior lecturer, Department of Higher Mathematics I, Magnitogorsk State Technical University named after G.I. Nosov, Magnitogorsk, Lenina, 114, tel.: 89120846443; e-mail: [velikikhas@mail.ru](mailto:velikikhas@mail.ru)

УДК 631.547.03

## **ПЕРСПЕКТИВЫ ИСПОЛЬЗОВАНИЯ ФИЗИЧЕСКИХ МЕТОДОВ ДЛЯ ПОВЫШЕНИЯ КАЧЕСТВЕННЫХ ПОКАЗАТЕЛЕЙ АГРАРНОГО ПРОИЗВОДСТВА**

Поезжалов В.М. - кандидат физико-математических наук, доцент кафедры электроэнергетики и физики, Костанайский государственный университет им. А. Байтурсынова

Баймулдин С.С. - магистрант специальности 6М060400-Физика, Костанайский государственный университет им. А. Байтурсынова

Основой производства всех видов сельскохозяйственной продукции является растениеводство. От него зависит производство животноводческой продукции и восстановление продуктивности почвы. Без него невозможно устойчивое развитие всего сельскохозяйственного производства.

Статья посвящена влиянию физических методов на качество и урожайность сельскохозяйственных продуктов.

Показано, что современный уровень растениеводства основывается на активном использовании химических средств. Для органического земледелия необходимо исключить химические удобрения, средства защиты растений и средства химической прополки.

Определено, что важным показателем роста, урожайности и качества продукции является проблема семеноводства.

Рассматриваются различные методы повышения качества семян, в том числе и методы физической стимуляции.

Подчеркивается, что физические методы стимуляции способны также активно уничтожать патогенную микрофлору и вредителей семян.

В статье рассмотрены различные методы стимуляции и сделано предположение, что для

повышения качественных и количественных показателей растениеводства без применения химических средств, возможным путем развития является различные методы физического воздействия на все составляющие урожая, то есть на семена, почву, растение, почвенный и припочвенный воздух.

Ключевые слова: стимулятор, семена, физические факторы воздействия, электрофизические методы, качество сельскохозяйственной продукции.

## PROSPECTS OF USAGE OF PHYSICAL METHODS FOR INCREASING THE QUALITY OF AGRICULTURAL PRODUCTION

*Poezzhalov V. M. - the candidate of physical and mathematical sciences, the associate professor of department of electric power industry and physics, Kostanai State University named after A. Baitursynov*

*Baimuldin S.S. - Master's Degree Student of specialty 6M060400-Physics, Kostanai State University named after A. Baitursynov*

*The basis for the production of all kinds of agricultural products is a crop. From it depends on livestock production and soil fertility restoration. Without it, it is impossible to sustainable development of all agricultural production.*

*The article is devoted to the influence of physical methods on the quality and yield of agricultural products.*

*It is shown that the current level of crop production is based on the active usage of chemicals. For organic farming, it is necessary to eliminate chemical fertilizers, approaches in plant protection and chemical weeding.*

*It is determined that the important factor of growth, yield and quality of a product is the problem of seed.*

*Various methods of improving the quality of seeds, including methods of physical stimulation are considered.*

*It is emphasized that the physical stimulation techniques can actively destroy pathogens and pests of seeds.*

*The article describes the different methods of stimulation and in order to improve the quality and quantity of crop production without the use of chemicals, there is the possible way of the development of a various methods of physical effects on all components of the harvest, it means, on seeds, soils, plants, soil and soil air .*

*Keywords: stimulator, seeds, physical impacts, electro physical methods, the quality of agricultural products.*

## АУЫЛ ШАРУАШЫЛЫҚ БОЛАШАҚ ӨНДІРІСІНІҢ САПАСЫН АРТТЫРУҒА АРНАЛҒАН ФИЗИКАЛЫҚ ӘДІСТЕР

*Поезжалов В.М. - Ахмет Байтұрсынов атындағы Қостанай мемлекеттік университетінің электроэнергетика және физика кафедрасының доценті, физика-математика ғылымдарының кандидаты.*

*Баймулдин С.С. - Ахмет Байтұрсынов атындағы Қостанай мемлекеттік университетінің 6M060400 - Физика мамандығының магистранты*

*Ауыл шаруашылығы өнімдерін барлық түрлерін өндіру үшін негізі өсімдік болып табылады. Одан, мал шаруашылығы өнімдерін өндіру және топырақ құнарлылығын қалпына келуіне байланысты. Онсыз, ол барлық ауыл шаруашылығы өндірісінің тұрақты дамуы мүмкін емес.*

*Мақала ауыл шаруашылығы өнімдерінің сапасы мен өнімділігіне физикалық әдістері арқылы өсуіне арналған.*

*Бұл өсімдік шаруашылығы өнімінің қазіргі деңгейдегі химиялық әдістерінің белсенді пайдалануға негізделген деп көрсетілген. Органикалық таза егіншілік үшін химиялық тыңайтқыштарды, өсімдіктерді қорғау әдістерін және химиялық шөптеуді жою қажет.*

*Өнімділігін және өнімінің сапасын өсіру жолында маңызды көрсеткіші тұқым проблемасы екені анықталған.*

*Физикалық ынталандыру әдістерін қоса алғанда, тұқым сапасын жақсарту үшін түрлі әдістемелер көрілуде.*

*Физикалық ынталандыру әдістері патогенді микрофлораны және тұқым зиянкестерін құрту мүмкін екендігі аталып өтілді.*

*Мақалада әртүрлі ынталандыру әдістері көріліп жорамал жасалған, яғни химиялық заттарды*

*қолданбай өсімдік шаруашылығы сапасын көтеруі мен санын арттыру болатындығы, астық жинау, тұқымдар, топырақ, өсімдіктер, топырақ және қалған барлық компоненттерін физикалық әдістемелері арқылы дамытуға мүмкін екендігі дәлелденген.*

*Түйінді сөздер: стимуляторларды тұқымдар, физикалық әсер, электр әдістері, ауыл шаруашылығы өнімдерінің сапасы.*

В настоящее время существенное увеличение первичной биологической продукции в сфере сельскохозяйственного производства происходит за счет повышения урожайности в результате так называемой «зеленой революции» - внедрения новых высокоурожайных сортов зерновых и других культур, применения высоких доз минеральных удобрений, использования экономически эффективных, но экологически небезопасных средств защиты растений.

Для получения высоких урожаев сельскохозяйственных культур растения следует обеспечить всеми факторами жизни - светом, теплом, водой, воздухом и элементами питания. Свет, тепло и воздух относятся к природным факторам и пока могут только частично регулироваться человеком. Вода и элементы питания поступают в растения из почвы и полностью зависят от деятельности человека. На рост и развитие растений влияют также строение почвы, биологическая деятельность ее и разложение органических веществ в почве.

Наряду с ними имеются и такие факторы, которые отрицательно влияют на растения. Это вредители, болезни растений и сорняки.

Среди факторов, воздействующих на урожайность сельскохозяйственных культур, кроме техники и технологий, качественного семенного материала и средств защиты растений отмечается численность и активность почвенных микроорганизмов, которым должно уделяться должное внимание. Почвенные микроорганизмы обеспечивают воспроизводство почвенного плодородия и питания растений.

В полевых условиях свет и тепло растения получают от солнца, а воду, питательные элементы и воздух – из атмосферы и почвы. Используя различные агротехнические приемы, человек может в той или иной мере регулировать эти факторы.

На сегодняшний день для сохранения урожайности используются различные удобрения, многие из которых токсичные и могут причинить серьезный вред здоровью человека, поэтому очень важно найти новый и безопасный способ для улучшения урожайности. Разработка новых методов повышения урожайности и качества сельскохозяйственных культур является важнейшей задачей агробиологических наук и сельскохозяйственного производства. С этой целью проводится большая работа по совершенствованию целого ряда агротехнических мероприятий. Центральным звеном в этом ряду является проблема семеноводства.[1, с.38].

Семена - носители биологических и хозяй-

ственных свойств растений, в решающей степени определяют качество и количество получаемого урожая. Сельскохозяйственное производство предъявляет к семенам определённые требования, установленные государственными стандартами.

Производство семян включает ряд технологических мероприятий: послеуборочное хранение, предпосевная обработка, обеззараживание, посев. На каждой стадии производства и хранения на семена возможно негативное влияние природно-климатических и хозяйственных факторов, которые снижают их качество.

При неудовлетворительных условиях хранения или выращивания, семена теряют естественную всхожесть, заражаются болезнями, повреждаются насекомыми-вредителями, травмируются при механической обработке.

Специалисты сельскохозяйственного производства и учёные постоянно ищут способы и средства для повышения посевных качеств семян.

В последние годы для интенсификации растениеводства в практику сельского хозяйства стали внедрять электротехнологические методы воздействия на растения и семена зерновых и овошных культур с целью стимуляции - ускорения роста, повышения урожайности и улучшения качества получаемой продукции.

Известны многочисленные положительные опыты по использованию тепловых, электромагнитных и других физических воздействий на семена с целью увеличения всхожести, энергии прорастания, повышения урожайности и качества урожая [2, с.657].

В научных лабораториях и в производственных условиях испытаны такие стимулирующие воздействия, как электрические и магнитные поля, солнечный свет, инфракрасное и лазерное излучение, токи высоких и сверх-высоких частот.

Влияние перечисленных электрофизических факторов на семена хорошо обоснованы и многократно проверены в сельскохозяйственной практике. Однако ответ семян на один и тот же воздействующий фактор может быть различным в зависимости от сорта и качества семян, длительности обработки и дозы облучения, времени ожидания от момента обработки до посева, а также от природных факторов и других обстоятельств. По этой причине получение однозначного ответа об эффективности обработки является трудно разрешимой задачей.

Отрицательное влияние на посевные качества семян оказывают болезни и вредители

семян. При электрообработке семян происходит стимулирование патогенной микрофлоры, обитающей в них, что снижает всхожесть и другие показатели. Основной мерой борьбы с болезнями семян, в настоящее время являются химические методы протравливания. Однако ядохимикаты несут с собой ряд отрицательных последствий для окружающей среды, людей и животных.

В ЧГАУ Басов А.М., Изаков Ф.Я. успешно используют для обеззараживания семян электрическое поле постоянного тока. В Москве, Красноярске Бородин И.Ф., Цугленок Н.Ф. с сотрудниками эффективно применяют для обеззараживания энергию электромагнитных полей высокой и сверхвысокой частоты.

Предпосевное облучение семян зерновых культур и подсолнечника даёт возможность получить прибавку урожая от 1,5 до 3 ц/га. Облучение семян культур, возделываемых на зелёную массу, обеспечивает прибавку до 15-20%. [3, с.93]

Несмотря на множество положительных результатов, предпосевное активирование семян электромагнитными полями и другими физическими факторами широкого распространения не получило.

Общим недостатком всех существующих технологий с использованием предпосевной обработки семян электрофизическими способами является низкая повторяемость результатов обработки, и как следствие этого, невозможность определить нужные значения параметров воздействующего электромагнитного поля, которые обеспечили бы стабильный положительный эффект. Это можно объяснить несовершенством существующих технических средств и методик исследования, отсутствием экспресс-методов диагностики, а также отсутствием достаточно глубоких теоретических и экспериментальных исследований механизма действия различных физических факторов на посевной материал.

Во многих случаях подход исследователей к проблеме стимуляции семян остаётся чисто эмпирическим. Имеются только фрагменты по отдельным аспектам проблемы, которые не позволяют управлять этим процессом и гарантировать стабильную прибавку урожая. Хотя реакция любого объекта на стресс зависит от его состояния, физиологическое состояние семян перед предпосевной обработкой контролируется слабо. Действие физических факторов на семена, несомненно, благоприятное, но для его реализации в производстве необходимы дальнейшие исследования.

Действенность этих факторов объясняется биологическими законами, определяющими развитие биологических систем как части физического мира.

Современное состояние науки даёт возможность управлять этими факторами посред-

ством разного рода стимуляторов, в том числе и физических, с помощью которых оказывается возможным активно вмешиваться в жизненный процесс растения и ориентировать его в нужном направлении. Физические воздействия позволяют интенсифицировать не только макроскопические, но и микроскопические процессы атомно-молекулярного уровня. Физические воздействия в виде электрических и акустических полей существенно влияют на движение частиц и, следовательно, на вероятность их столкновений. При определенных энергиях частиц, получаемых в полях, они могут сближаться, преодолевая силы межмолекулярного отталкивания. Возможно, что это объясняет, в какой-то мере, наблюдающиеся стимулирующие действия физических воздействий на рост и продуктивность растений [4, с.231].

Из физических методов воздействия на семена большое внимание было уделено применению электромагнитных излучений, ультрафиолетовых лучей, лазерных установок, коронного разряда и др. Независимо от вида воздействия (постоянное или переменное магнитное поле, СВЧ, радиоволны, лазер и т. д.) активация семян даёт практически одинаковый прирост урожая. Поэтому в выборе метода основную роль играют его доступность и экологическая чистота. Все виды электромагнитных излучений при действии на семена растения имеют зону стимуляции и угнетения в зависимости от дозы облучения. Многие исследователи – М. Трифонова (1998), В. Ковалёв (1992, 1997), Ю. Ларионов (1998) и другие считают, что низкокачественные семена: с пониженной энергией, всхожестью при физическом и химическом воздействии на них могут улучшить свои посевные качества и давать высокий урожай (не ниже первоклассных семян) [5, с.121].

Использование положительного действия стимулятора жизнеспособности семян с одновременным губительным действием на возбудителей заболеваний семян и растений основано на различной чувствительности растений и сопутствующих им микроорганизмов к этим видам излучений.

Одним из факторов, влияющих на качество сельскохозяйственных продуктов, является почва. От того, в каком состоянии находится почва, зависит урожайность.

Важнейшим условием повышения экономической эффективности производства является улучшение качества сельскохозяйственной продукции. Качество продукции — это совокупность свойств, обуславливающих ее пригодность к удовлетворению определенных потребностей в соответствии с назначением. Качество одной и той же продукции может быть признано высоким при использовании для одних целей и низким для других. Так, увеличение содержания белка в ячмене повышает его ценность как фуража, но

снижает как продукта для пивоварения. Время созревания, дружная всхожесть так же являются качественными показателями.

Проведя анализ работ по влиянию физических воздействий на качество и урожайность сельскохозяйственных культур можно заметить, что основное внимание исследователей сосредоточено на стимулировании семян в первую очередь, и физические воздействия на растущие сельскохозяйственные растения во вторую.

Однако, как хорошо известно, в растениеводстве должны учитываться законы взаимодействия растений с окружающей средой. Антропогенное воздействие на почву, растение и окружающую среду не должно быть беспредельным, а должно ограничиваться воздействиями, за которыми нарушается устойчивость системы и её функционирование. Повышение производительности всей агрономической системы может быть обеспечено параллельным воздействием на все её элементы, где нет главных составляющих.

Таким образом, для повышения урожайности и качества сельскохозяйственной продукции путем физических воздействий необходимо производить их целенаправленно и комплексно на семена, поливную воду, растения, почву, припочвенный и почвенный воздух, режим освещения и его величину.

#### Литература:

1. Проблемы устойчивого развития аграрного сектора Республики Казахстан в условиях вступления в ВТО / Под ред. О.Сабдена; М-во образования и науки РК, Ин-т экономики. — Алматы: Ин-т экономики МОН РК, 2006. — 38 с.

2. Mark K J Ooi, Andrew J Denham, Victor M Santana, and Tony D Auld. Temperature thresholds of physically dormant seeds and plant

functional response to fire: variation among species and relative impact of climate change//EcolEvol. 2014 Mar; 4(5): p.656–671.

3. Миронова А.Н. Влияние электрообработки на сохранность нового урожая// Тр. ЧИМЭСХ / Челяб. ин-т механизации и электрификации сел.хоз-ва. -1977. -Вып.121.-С.92-95.

4. Поезжалов В.М. Физические воздействия как способ стимулирования роста и продуктивности пшеницы //Байтурсиновские чтения Костанай, 2012. с. 229-232.

5. Качеишвили С.В. Обоснование параметров обработки семян зерновых культур в электростатическом поле// Зерноград, 2000. - 121 с.

#### Literatura:

1. Problemy ustojchivogo razvitija agrarnogo sektora Respubliki Kazahstan v uslovijah vstuplenijav VTO / Podred.O.Sabdena; M-voobrazovanija i naukiRK, In-tjekonomiki. — Almaty: In-tjekonomikiMONRK, 2006. — 38 s.

2. Mark K J Ooi, Andrew J Denham, Victor M Santana, and Tony D Auld. Temperature thresholds of physically dormant seeds and plant functional response to fire: variation among species and relative impact of climate change// EcolEvol. 2014 Mar; 4(5): r.656–671.

3. Mironova A.N. Vlijaniej elektroobrabotki na sohrannost' novogourozhaja// Tr. ChIMJeSH / Cheljab. in-tmehanizaci ijelektifikaci sel.hoz-va. -1977. -Vyp.121.-S.92-95.

4. Poezzhalov V.M. Fizicheskie vozdejstvija kak sposobstvi mulirovanija rosta i produktivnosti pshenicy // BajtursynovskiechtenijaKostanaj, 2012. s. 229-232.

5. Kacheishvili S.V. Obosnovanie parametrov obrabotki semjan zernovyh kul'tur v jelektrostatičeskom pole// Zernograd, 2000. - 121 s.

#### Сведения об авторах

*Поезжалов Владимир Михайлович – кандидат физико-математических наук, доцент кафедры электроэнергетики и физики Костанайского государственного университета имени А. Байтурсинова, г. Костанай, ул. Абая 28, корпус 3, тел. 87779003003, эл. адрес –anklawww@gmail.com*

*Баймулдин Серик Сарварович– магистрант специальности 6M060400-Физика Костанайского государственного университета имени А.Байтурсинова, г. Костанай, ул. Абая 28, корпус 3, тел. 87772586975, эл. адрес –serikbaimuldin@mail.ru. Адрес: 110000, Костанайская область, г.Костанай*

*Поезжалов Владимир Михайлович – Ахмет Байтұрсынов атындағы Қостанай мемлекеттік университетінің электроэнергетика және физика кафедрасының доценті, физика-математика ғылымдарының кандидаты, Қостанай қ., Абай к. 28, ғимарат 3, тел. 87779003003, эл. адрес –anklawww@gmail.com*

*Баймулдин Серик Сарварович – Ахмет Байтұрсынов атындағы Қостанай мемлекеттік университетінің 6M060400-Физика мамандығының магистранты, Қостанай қ., Абай к. 28, ғимарат 3, тел. 87772586975, эл. адрес –serikbaimuldin@mail.ru*

*Poezzhalov Vladimir Michailovich – the candidate of physical and mathematical sciences, the associate professor of department of electric power industry and physics, Kostanai State University named after A. Baitursynov, 28 Abay Str., building 3, Kostanay, phone:87779003003, anklawww@gmail.com*

*Baimuldin Serik Sarvarovich – Master's Degree Student of specialty 6M060400-Physics, Kostanai State University named after A. Baitursynov, 28 Abay Str., building 3, Kostanay, phone: 87772586975, serikbaimuldin@mail.ru*



## РАЗВИТИЕ ОРГАНИЗАЦИИ: ПОДХОДЫ, ФАКТОРЫ, ТИПЫ И УПРАВЛЕНИЕ

*Баранова Н.А. - к.э.н., старший преподаватель кафедры управления и делового администрирования, Костанайский государственный университет имени А. Байтұрсынова*

*Развитие – это необратимое, направленное, закономерное изменение систем. Ни одна организация не может слишком долго оставаться в одном и том же состоянии. Она проходит несколько стадий своего развития, каждая из которых сменяется следующей, но зачастую это происходит непросто, а с переживанием трудностей и противоречий.*

*Развитием организации необходимо управлять. Управление развитием организации является многоплановой задачей и напрямую связано с деятельностью организации. В современных условиях управление развитием организации оценивает изменения либо неопределенность во внешней и внутренней среде. Управление развитием включает в себя действия, ориентированные на обеспечение организованности и целенаправленности процессов обновления в организации. В результате реализации функций управления развитием организации вырабатываются решения, направленные на качественные изменения в содержании, технологии, организации процесса деятельности и его обеспечении.*

*Цель данного исследования – систематизация сложившихся подходов к определению сущности, типов, факторов развития организации и управления им. В статье приведены результаты анализа имеющихся мнений относительно сущности развития организации, выявлены факторы и типы развития организации, выявлены особенности управления развитием организации.*

*Ключевые слова: развитие, развитие организации, тип развития организации, фактор развития организации, управление развитием организации*

## ҰЙЫМНЫҢ ДАМУЫ: ТӘСІЛІ, ФАКТОРЛАРЫ, ТИПТЕРІ МЕН БАСҚАРУЫ

*Баранова Н.А. - э.ғ.к., басқару және іскерлік әкімшілік кафедрасының аға оқытушысы, А.Байтұрсынов атындағы Қостанай мемлекеттік университеті*

*Даму - жүйенің заңдылық, қайтымсыз, бағытталған өзгерісі. Ешбір ұйым ұзақ уақыт бойы бір күйде қала алмайды. Ол өзінің дамуында бірнеше кезеңнен өтеді, әрбір кезең келесімен ауысады, бірақ көбіне жай өтпей, ал қиыншылық пен қарама-қайшылықты өткереді.*

*Ұйымның дамуын басқару қажет. Ұйымның дамуын басқару көпжоспарлы міндет болып табылады және ұйымның қызметімен тікелей байланысты болады. Қазіргі жағдайда ұйымның дамуын басқару сыртқы және ішкі ортада өзгерісін немесе белгісіздігін бағалайды. Дамуды басқару өзіне ұйымдағы жаңару процесстерінің ұйымдастырылуын және мақсаттылығын қамтамасыз етуге бағытталған іс-әрекеттерді қосады. Ұйымды басқару функцияларын жүзеге асыру нәтижесінде қызметінің және оның қамтылу процесін ұйымдастырылуында, технологиясында, мазмұнындағы сапалы өзгерістерге бағытталған шешімдер қалыптастырылады.*

*Бұл зерттеудің мақсаты - ұйымның даму мәнін, факторларын, типтерін анықтауға қалыптасқан тәсілдерді жүйелеу және оны басқару. Мақалада ұйымның даму мәніне қатысты бар пікірлердің талдау нәтижесі көрсетілген, ұйымның даму типтері мен факторлары анықталған, ұйым дамуының басқару ерекшеліктері анықталған.*

*Түйін сөздер: даму, ұйым дамуы, ұйым дамуының типі, ұйым дамуының факторы, ұйым дамуын басқару*

## DEVELOPMENT OF THE ORGANIZATION: APPROACHES, FACTORS, TYPES AND MANAGEMENT

*Baranova N.A. - Ph.D. (Economics), senior lecturer of Department of management and business administration, A.Baitursynov Kostanay State University*

*Development is irreversible, directed, natural change systems. No organization may stay too long in the same condition. It goes through several stages of development, each of which is replaced following, but this is often difficult, but with the experience of difficulties and contradictions.*

*Development of the organization needs to be operated. Management of development organization is a multifaceted task and is directly linked to the activities of the organization. In modern conditions the*

organizational development assesses changes or uncertainty in the external and internal environment. Management development includes actions aimed at providing structure and focus of the update processes in your organization. As a result of implementation of management functions organization development developing solutions aimed at qualitative changes in the content, technology, organization of business processes and its support.

The purpose of this study is systematization of existing approaches to determining the nature, types, factors of development of organization and management. The article presents the results of the analysis of existing opinions about the nature of organization development, factors and types of development of the organization, the peculiarities of development management organization.

Keywords: development, development of the organization, type of development of the organization, factor of development of the organization, management of development of the organization.

Каждая организация в процессе своего развития стремится к оптимальной самореализации, как целого, так и составных своих элементов на основе их активности и динамического равновесия.

В общем смысле «развитие - это процесс закономерного изменения, перехода из одного состояния в другое, более совершенное; переход от старого состояния к качественно новому, от простого к сложному, от низшего к высшему» [1]. Развитие представляет собой необратимое, направленное, закономерное изменение материи и сознания, их универсальное свойство; в результате развития возникает новое качественное состояние объекта - его состава или структуры [2].

На сегодняшний день в теории и практике управления нет единого, устоявшегося определения «развитие организации». Различные авторы неоднозначно подходят к рассмотрению сущности и содержания этого понятия, зачастую отождествляя его с терминами «развитие» или «стратегия развития». Вместе с тем, возникают терминологические неопределенности, т.е. трудности для развития конкретной организации, поскольку не ясно, что понимается под «развитием» и какие этапы включаются в управление развитием организации.

В таблице 1 в хронологическом порядке приведены определения развития организации, предложенные исследователями, занимающимися данными проблемами.

**Таблица 1. Определения развития организации, предложенные различными исследователями**

Автор	Определение
Ансофф И.	Развитие организации - это определение основных долгосрочных целей и задач предприятия и утверждение курса действий, распределение ресурсов, необходимых для достижения этих целей [3].
Томпсон А.А., Стрикленд А. Дж.	Развитие организации - это составная часть, направлена на качественные изменения в деятельности организации, связанные с переходом организации на качественно новый организационный уровень [4].
Дроздов И.	Развитие организации - это закономерное, целесообразное, как правило, эволюционное, управляемое (самоуправляемое) позитивное изменение в заранее обозначенное время самой организации (ее целей, содержания, методов, форм организации производственного процесса) и ее управляющей системы, приводящее к достижению качественно новых результатов деятельности [5].
Семенов И.	Развитие организации - это способность справляться с более сложными и масштабными проблемами [6].
Спартак А.	Развитие организации - это изменение внешней и внутренней среды, потребностей и интересами человека и общества, старением и износом материальных ресурсов, изменение экологии, техническим прогрессом, глобальным состоянием мировой цивилизации [7].
Демчук О., Ефремова Т.	Развитие организации заключается в ее постоянном преобразовании в соответствии с изменяющейся внутренней и внешней средой [8].

Изучив мнения исследователей о развитии организации можно сказать, что развитие организации - это эволюция организации, долгосрочная программа совершенствования возможностей организации решать различные проблемы и способностей к обновлению. Из всех опреде-

лений развития организации видно, что совершенствование организации направлено на качественные изменения внутренней и внешней среды с целью получения новых результатов организации.

Развитие организации предполагает пла-

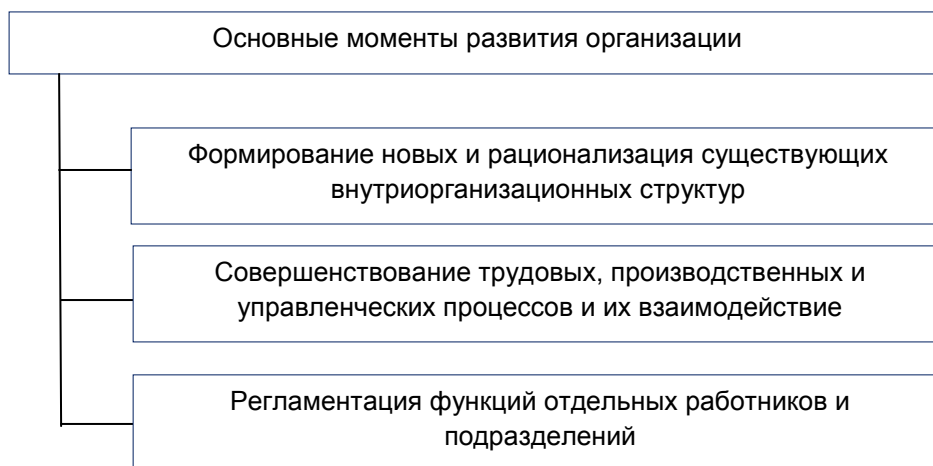
номерное систематическое ее совершенствование, которое находит выражение в основных моментах, представленных на рисунке 1.

Таким образом, можно выделить два вида внутриорганизационных процессов и функций [4]:

– поддержание сложившихся отношений и связей для сохранения организации как таковой и решения стоящих перед нею задач с помощью

совокупности действий по постановке целей, выработке и принятию решений, распределению прав и обязанностей, ресурсов;

– совершенствование существующих и создание новых отношений и связей, обеспечивающих развитие организации в целом. В последнем случае речь идет об организационном развитии, дополняющем развитие техническое, технологическое, экономическое, социальное.



**Рисунок 1. Основные моменты развития организации**

Цель развития организации ориентирует на ее конечный результат. Формулирование цели позволяет уточнить, что необходимо получить в итоге обновления организации (например, новая технология, организационная структура и т.д.). Наличие цели упорядочивает процесс уточнения задач развития организации, т.к. цель – это комплекс взаимосвязанных основных и частных задач.

Задачи развития организации отражают вопросы, на которые должен быть получен ответ для реализации поставленной цели. Они являются средствами ее решения. Недостаточно серьезное отношение к процессу конкретизации задач приводит к нецелесообразной работе или к очень большим перегрузкам и издержкам для организации.

Поставленные цели и задачи развития организации дисциплинируют работу и повышают ее эффективность, ими необходимо руководствоваться на всех этапах реорганизации. Уклонение от программных целей и задач развития организации делает работу хаотической и часто неэффективной в том смысле, что достигаемые результаты, хотя и могут быть полезными и «интересными», но не являются решением актуальной проблемы.

Большей четкости, ясности, осмысленности, научной грамотности развития организации служит определение объекта и предмета развития организации.

Объектом развития организации может быть все то, что явно или неявно содержит противоречие и порождает проблемную ситуацию. Им может быть персонал, процесс деятельности, система управления в организации и т.п.

Предмет развития организации – это наиболее значимые свойства, стороны, особенности объекта, которые подлежат непосредственному изучению или изменению. Если, например, объектом является процесс развития персонала организации, то предметом может быть механизм отбора при устройстве на работу. Как правило, предмет в определенной степени совпадает с темой программы развития организации [3].

На сегодняшний день любая организация для нормального своего существования должна поддерживать определенный уровень конкурентоспособности своей продукции либо услуг и развиваться. Одна из основных целей бизнеса в условиях рыночной экономики – получение и максимизация доходов (прибыли). Как только организация немного останавливается на достигнутом уровне, и сразу же возникает риск потери конкурентных позиций и его влияния, снижения доли продаж на рынке и т.п. На уровень развития и конкурентоспособности организации оказывает влияние две группы факторов (таблица 2).

Экстенсивные факторы называют традиционными – это количественное увеличение применяемых ресурсов: времени работы оборудования и рабочих, а также объемов потребления материалов, сырья, энерго- и других ресурсов.

Действия этих факторов, как правило, не требуют особых усилий по поиску путей более рационального и эффективного использования ресурсов и больших дополнительных затрат.

Интенсивные факторы, наоборот, требуют дополнительных капиталовложений в производство, его организацию и управление. Они пред-

ставляют собой внедрение различных научно-технических достижений (новшеств, инноваций) в части совершенствования или изменения ассортимента выпускаемой предприятием продукции, применяемой техники и оборудования, а также технологий производства.

**Таблица 2. Факторы развития организации**

Фактор развития	Определение
Экстенсивный	Рост масштабов производства и продаж на существующем оборудовании, технологиях; – увеличение количества или повышение загрузки неиспользованных производственных мощностей с привлечением дополнительной рабочей силы и материально-технических ресурсов.
Интенсивный	Увеличение производства и продажи продукции на базе внедрения новых техники, технологий; – совершенствование приемов труда; – более рациональная загрузка имеющегося оборудования, его модернизация

В условиях нормального развития организации следует быстро приспосабливаться к изменениям структуры окружения предприятия. При внедрении инноваций следует позволить предприятию достигать лидерства на рынке и удерживать конкурентные преимущества [9].

Долгосрочная эффективная работа любого предприятия, его экономический рост и развитие определяются правильным выбором стратегических ориентиров, позволяющих наилучшим образом реализовать потенциальный человеческий капитал и другие ресурсы. Стратегия должна обеспечивать устойчивый экономический рост и развитие предприятия, повышения конкурентоспособности производимой им продукции и оказываемых услуг. При этом понятия «рост» и «развитие» хотя и взаимосвязаны, но по своему содержанию могут во многом не совпадать. В производственной сфере, как и в живой природе, развитие предприятия возможно не только при одновременном его росте, но и при неизменном масштабе деятельности, т.е. рост сам по себе не препятствует развитию.

Рост - это в основном увеличение размеров предприятия и расширение объема производства (выпуск продукции, величина продаж, численность работников и др.). Развитие означает качественное изменение и обновление хозяйственной системы, повышение эффективности её функционирования на основе совершенствования техники, технологии и организации труда во всех структурных подразделениях и улучшения качества выпускаемой продукции.

В реальной действительности экономический рост и развитие предприятия проявляются

не в чистом виде, изолированно, а во взаимном проникновении и дополнении друг друга в едином процессе простого и расширенного воспроизводства.

На сегодняшний день в науке и практике управления выделяются следующие основные концепции развития экономических систем [8]:

– идеальная - в объект предпринимательства по мере научно-технического прогресса вносятся необходимые инновации - изменения, обеспечивающие его устойчивость и повышение эффективности работы;

– реальная - частичное реформирование предприятия после появления первых негативных признаков в его финансово-экономическом состоянии;

– радикальная - кардинальные изменения функционирования коммерческих организаций, направленные на их реструктуризацию, способствующую улучшению управления, повышению эффективности производства и конкурентоспособности выпускаемой продукции, производительности труда, снижению издержек производства, улучшению финансово-экономических результатов деятельности.

По мнению Демчук О.Н и Ефремовой Т.А в зависимости от стоящих перед организацией целей и способов их достижения развитие организации может быть [4]: прогрессивным; нейтральным и регрессивным.

Горемыкин В.А и Нестерова Н.В выделяют три типа развития организации, признаки которых отражены в таблице 3.

Таблица 3. Типы развития организации (по Горемыкину В.А и Нестеровой Н.В)

Тип развития и его признаки	Последствия и альтернативы
1. Стабильный (простое воспроизводство): – устойчиво сохраняется объем производства; – стабильный рыночный спрос на продукцию предприятия; – необходимое обеспечение ресурсами постоянно.	Экономический успех временный Вероятности: переход к расширенному воспроизводству или возможное снижение темпов развития
2. Расширенный: – непрерывно увеличивается объем производства; – рыночный спрос на продукцию растет; – предложение ресурсов возрастает.	Экономическая устойчивость предприятия возрастает Вероятности: переход к стабильному развитию или организация работ по инновации производства
3. Суженный: – сокращается объем производства; – снижается спрос на продукцию предприятия; – ограничена конкурентоспособность; – привлечение ресурсов уменьшается.	Финансовая и производственная нестабильность Вероятности: санация, изыскание средств и способов стабилизации производства, или реорганизация или банкротство и ликвидация предприятия

Богданов А.А., занимаясь вопросами развития организаций, предложил типологию развития организаций [10], представленную в таблице 4.

Таблица 4. Типология развития организаций

Основные классификационные признаки	Развитие	
	Тип	Характеристика
Производственные изменения	Ограниченное	Организационная система находится в одних и тех же границах
	Расширяющееся (экспансия)	Организационная система выходит за пределы своих границ
Скорость развития	Эволюционное Революционное	Развитие происходит медленно, естественно Скачкообразное, быстрое, форсирующее развитие
Вектор развития	Прогрессивное Регрессивное	Восходящее движение Нисходящее движение системы
Доминирующее преобразование	Структурное Организационное Функциональное	Связано с изменением структуры организации Организационные изменения в организации Определяет развитие функций организации
Этапы развития	Зарождение Восхождение	Появление, возникновение организации Наблюдается интенсивный количественный и качественный рост организации
	Максимальное	Зрелость, когда организация вырабатывает свой ресурс и нет прироста
	Кризисное	Охватывает происходящее в организации процессы в условиях кризиса
	Нисходящее Ликвидация	Связано с ухудшением характеристик организации Распад и гибель организации
Источники развития	Внутреннее Внешнее	Под воздействием внутренних сил организации Под воздействием внешних факторов
	Устойчивое Неустойчивое	Сохраняется равновесие организационной системы Нарушается равновесие организационной системы
Механизм развития	Детерминированное Бифуркационное	Однозначное, преопределенное законами Основано на механизме формирования точек бифуркации
	Вероятностно-стохастическое	Опирается на механизмы случайности

В повседневной жизни ничего не происходит спонтанно, так и в организации ее развитие имеет свой жизненный цикл. Так, Пак Е. считает, что каждая организация, бизнес и отдельный продукт/услуга компании имеют свои жизненные циклы (этапы развития) и выделяет три основные стадии: рождение, зрелость и смерть, полагая что, как и у всех живых организмов, все эти стадии имеют переходные периоды, связанные с определенными особенностями на каждом из этапов [11].

Богданов А.А предлагает выделять следующие этапы развития организаций: комплексия, конъюгация, ингрессия и дезингрессия. Так, термин «комплексия» сформирован им для обозначения ситуации, когда система представляет собой чисто механическое объединение элементов, между которыми еще не начались процессы взаимодействия. Это характерно для случаев, когда предприниматель начинает создавать организацию (набрал кадры, закупил технику, помещение и т.д.), но сама организация еще не функционирует. Понятие «конъюгация» означает уже такой этап развития системы, когда начинается сотрудничество между ее отдельными элементами (например, работники установили между собой формальные и неформальные отношения). Термин «ингрессия» выражает этап перехода организационной системы к новому качеству (например, рост сплоченности, взаимопонимания, работанности коллектива), а понятие

«дезингрессия», наоборот, означает деградацию организации, ее распад как целостного объединения.

В самой организационной системе Богданов А.А одним из первых увидел два вида закономерностей: формирующие, т.е. закономерности развития, приводящие к переходу организационной системы в другое качество; регулирующие, т.е. закономерности функционирования, способствующие стабилизации нынешнего качества организационной системы.

Теоретическая сложность четкого определения понятия «развития организации» может быть обусловлена противоречивыми взглядами на цели развития организации сторонников различных организационных теорий [12]. Многообразие теорий развития можно разделить на:

- структурные теории (делают упор на изменение внутренних переменных организации, их свойствах как движущей силы; взаимодействие внутренних характеристик с внешней средой);
- эволюционные теории (ориентируются на изменение организации во времени, на различных этапах).

Неоднозначность подходов к определению развития организации ведет и к тому, что на сегодняшний день не существует четкого определения управления развитием организации. Поэтому ряд авторов дают свою трактовку этого определения (таблица 5).

**Таблица 5. Определения управления развитием организации**

Автор	Определение
Аммельбург Г.	Управление развитием организации - это часть осуществляемой в ней управленческой деятельности, в которой посредством планирования, организации, руководства и контроля процессов разработки и освоения новшеств обеспечивается целенаправленность и организованность деятельности персонала организации по наращиванию ее производственного потенциала, повышению уровня его использования и, как следствие, получение качественно новых результатов деятельности [13].
Дроздов И.	Управление развитием организации - это призвано обеспечивать наращивание потенциала организации и повышение уровня его использования, КПД за счет освоения каких-то новшеств [5].
Бир Ст.	Управление развитием организации – это управление властвования, администрирования (по отношению к иерархически низшим системам), система перехода в новое состояние путем воздействия на ее переменные [14].
Демчук О.	Управление развитием организации – это стремление достичь наибольшего суммарного потенциала при прохождении всех этапов жизненного цикла [6].

Рассмотрев различные точки зрения на определение управления развитием организации, можно сделать вывод, что управления развитием организации - это управление процессами в организации, направленные на развитие потенциала с использованием нововведений на всех этапах жизненного цикла организации.

Для управления развитием организации

необходимо сформулировать общую цель управления развитием, смысл которой заключается в развитии собственных характеристик, объединении усилий участников совместной деятельности, так чтобы все складывалось целенаправленно и организовано [15]. Гусев Ю. определил перечень пунктов, которые должны входить в цель управления развитием организации, среди

которых [16]:

- повышение способности адаптации организации к изменениям во внешней среде;
- разработка новых задач;
- внедрение новых технологий;
- усовершенствование организационной структуры;
- внедрение корпоративной культуры.

Основными задачами управления развитием организации являются: изучение и практическое применение принципов развития всей совокупности управленческих отношений и различных форм их проявления при определении целей, разработке планов, создании экономических и организационных условий для эффективной деятельности трудовых коллективов. Изучение и овладение этими закономерностями являются необходимым условием совершенствования управления общественным и частным производством, улучшения экономической инфраструктуры и подъема экономики страны.

Кнорринг В.И. сформулировал следующие принципы управления развитием организации [17]:

- принцип цели - метод построения дерева целей послужил основой для разработки новой концепции управления, получившим название «управление по целям».

- принцип правовой защищенности управления - принцип правовой защищенности требует от руководителей предприятий знания действующего законодательства и принятия управленческих решений только с учетом соответствия этих решений действующим правовым актам.

- принцип оптимизации управления – оптимизация управления повышает эффективность управляемой системы. Совершенствование управленческих процессов в трудовых коллективах имеет основной целью повышение производительности труда при уменьшении противоречий между руководителем и исполнителями. Экологические потребности общества и технический прогресс находятся в постоянном противоречии, и основная задача производителей - уменьшить негативное влияние технологических процессов на состояние окружающей среды.

- принцип делегирования полномочий – состоит в передаче руководителем части возложенных на него полномочий, прав и ответственности своим компетентным сотрудникам. Главная практическая ценность принципа состоит в том, что руководитель освобождает свое время от менее сложных повседневных дел, рутинных операций и может сконцентрировать свои усилия на решении задач более сложного управленческого уровня; при этом, что весьма важно для руководителя, обеспечивается соблюдение нормы управляемости.

- принцип соответствия - основа заключается в том, что выполняемая работа должна соответствовать интеллектуальным и физическим возможностям исполнителя.

- принцип автоматического замещения отсутствующего - замещение отсутствующих (болезнь, отпуск, командировка) должно решаться автоматически на основе действующих служебных должностных инструкций и регулироваться формально.

- принцип первого руководителя - гласит, при организации выполнения важного производственного задания контроль за ходом работ должен быть оставлен за первым руководителем предприятия, так как только первое лицо имеет право и возможность решать или поручать решение любого вопроса, возникающего при внедрении этого мероприятия.

- принцип одноразового ввода информации - один раз введенная в память компьютера информация может неоднократно использоваться для решения целого комплекса информационно связанных задач - вот суть этого важного принципа управления.

- принцип новых задач - применение современных систем математического программирования и технических средств обработки информации позволяет решать и накапливать принципиально новые производственные и научные задачи.

- принцип повышения квалификации - этот принцип управления настоятельно требует обязательного повышения квалификации всех сотрудников, занятых в производственном процессе, независимо от занимаемой должности.

- принцип «монтера Мечникова» - гласит, что любое управленческое решение должно быть обеспечено документально (включая при необходимости и финансовые документы) или материально.

Наиболее общими функциями управления развитием организации являются: планирование развития, организация развития, руководство развитием и контроль развития.

Для более эффективного управления развитием организацией следует рассмотреть ряд основных этапов управления развитием организации, которые отображены на рисунке 2.

На первом этапе, чтобы оценить общее состояние организации необходимо выявить внешние и внутренние факторы, оказывающие влияние на развитие организации, дать оценку и определить динамику воздействия факторов внешней и внутренней среды на деятельность организации. Чтобы описать будущее состояние внешней среды, определяют отдельные параметры и проецируют в будущее их потенциальную динамику. Анализируя внутреннюю среду необходимо определить направления согласования различных видов потенциала:



- кадрового (готовность персонала управлять организацией на основе четко сформулированных высших целей и принципов управления);
  - организационного (дееспособность организации, ее возможности в решении стратегических и текущих задач);
  - информационного (наличие эффективного инструментария для сбора, переработки и передачи необходимой информации).
- При этом выделяют соответствие изменений внутренней среды организации (параметров всех ее подсистем) изменениям микросреды (поставщиков, посредников, конкурентов, потре-

бителей) и макросреды (политической, демографической, научно-технической, культурной и природной среды) по их направленности на цели развития организации.

Второй этап подразумевает собой планирование развития организации, здесь следует на основе проведенной оценки внешней и внутренней среды определить стратегические и тактические направления развития организации, учитывая связь между стратегическим и текущим управлением при использовании методического инструментария, обеспечивающий единство подходов, оценок, измерений.

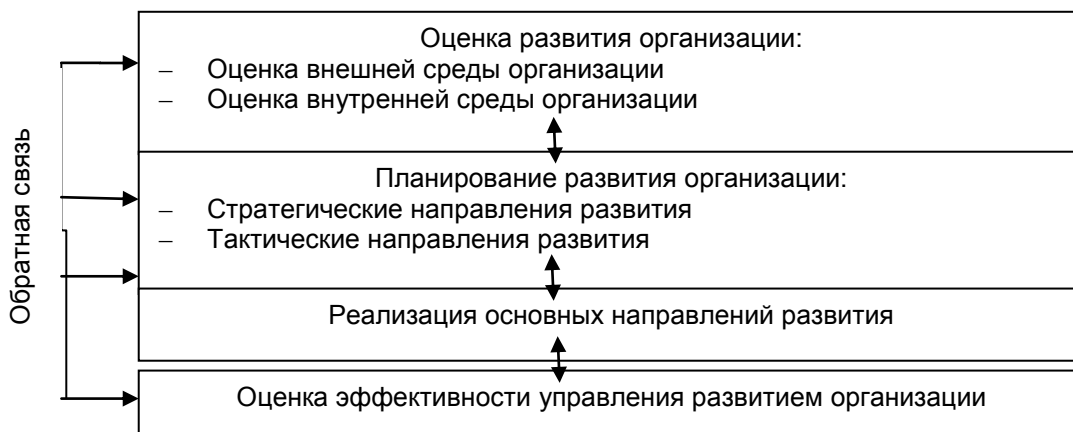


Рисунок 2. Этапы управления развитием организации

Третьим этапом в процессе управления развитием организации является реализация основных направлений развития организации. Этот этап необходим для того, чтобы «воплощать в жизнь» стратегические и тактические направления управления развитием организации.

Последний этап предусматривает собой оценку эффективности управления развитием организации. Наблюдая за организацией как за открытой системой, можно отметить два направления оценки эффективности [18]:

- оценка эффективности всех ее подсистем;
- оценка эффективности развития организации во внешней среде.

Выбор метода оценки эффективности определяется его целями, а также особенностями объекта и диагностического процесса. В связи с этим применяется ряд критериев, которые возникают как объективные процессы. Основные из них:

- общая эффективность работы организации, т.е. мера достижения целей, ради которых она создана. Система целей здесь охватывает экономические и социальные, научно-технические установки. Она может быть представлена в виде, дерева целей, в котором цели разного уровня связываются в классификационные группы таким образом, чтобы осуществление устано-

вок нижнего уровня приводило к реализации определенной цели более высокого уровня;

- выполнение программы экономического и социального развития;
- финансовая обеспеченность работы организации. Это важнейший обобщающий экономический критерий эффективности деятельности. Его показателем является превышение выручки над расходами, включая затраты на установленные отчисления государству и региону, развитие деятельности организации и социальное развитие коллектива;
- соответствие технологического уровня организации и продажи работ (услуг) объективным требованиям развития рынка;
- достижение мирового уровня по качеству и себестоимости предоставляемых работ (услуг);
- решение главных социальных проблем коллектива организации. Важнейшими показателями здесь являются степень удовлетворения социально-бытовых потребностей коллектива и возможность профессионального развития;
- выполнение организацией требований экологии.

В заключении следует отметить, что между всеми выше перечисленными этапами существует обратная связь, это говорит о том, что при изменении одного из факторов и условий

при осуществлении какого-либо этапа, необходимо вернуться к тому этапу, в котором произошли изменения.

Таким образом, изучение особенностей и управления развитием организации является объективно необходимым, однако управление развитием организации может быть эффективным только при системно-целевом управлении с широким включением в процессы развития всего персонала организации.

#### Литература:

1. Прохоров А.М. Энциклопедический словарь/А.М. Прохоров.–М.: Инфра-М, 1989.–1632 с.
2. Масленникова Н.А. Цели развития организаций через призму управленческих теорий/ Н.А. Масленникова // Проблемы теории и практики управления. - 2002. - №6. - С.44-49.
3. Ансофф И. Стратегическое управление / И. Ансофф. - М.: Экономика, 2006.– 529 с.
4. Томпсон А. Стратегический менеджмент/ А. Томсон, Дж. Стрикленд.- М: «ЮНИТИ», 1998. – 485 с.
5. Дроздов И.Н. Управление развитием организации / И.Н. Дроздов. – Владивосток: ПИППК-КГС, 2001. - 110 с.
6. Семенов И.Г. Стадии развития организации / И.Г. Семенов // Управление персоналом. Серия экономика. - 2001. - № 9.- С.62-71.
7. Спартаков А.В. Развитие организации / А.В. Спартаков // Бизнес – консультант. Серия Экономика. - 2008.- № 8. – С. 30-33.
8. Демчук О.Н. Теория организации / О.Н. Демчук, Т.А Ефремова - М.: Флинта: МПСИ, 2009. - 264 с.
9. Горемыкин В.А. Стратегия развития предприятия / В.А Горемыкин, Н.В Нестерова – М: Издательско-торговая корпорация «Дашков и К», 2004. – 594 с.
10. Пак Е.М. Управление компанией на разных жизненных циклах развития организации / Е.М. Пак //АльПари. Серия экономическая. – 2012. - № 3. – С. 80-85.
11. Мельник Л.Г. Фундаментальные основы развития / Л.Г. Мельник. - Сумы: ИТД «Университетская книга», 2003. - 288 с.
12. Филонович С.Р. Теория жизненных циклов организации И. Адизеса и российская действительность / Филонович С.Р., Кушелевич Е.И. Социологические исследования. - 1996. - № 10. - С. 55-60
13. Николаев И.Г. Организационные системы: теории и практики управления // Проблемы современной экономики. Серия экономическая. - 2006. - №1/2. – С.22-28.
14. Аммельбург Г. Предприятие будущего. Структура, методы и стиль руководства / Г. Аммельбург. - М.: Международные отношения, 1997.– 356 с.

15. Бир Ст. Наука управления (Management Science) / Ст. Бир. – СПб.: ЛКИ, 2007. – 120 с.

16. Гусев Ю.В. Стратегия развития предприятия / Ю.В. Гусев. – СПб: Изд-во СПбУЭФ, 2006. – 567 с.

17. Кнорринг В.И. Теория, практика и искусство управления: учебник для вузов / В.И. Кнорринг. - М.: «НОРМА», 2001. - 528 с.

18. Винокуров В.А. Организация развития на предприятии / В.А. Винокуров. – М.: Центр Экономики и маркетинга, 2006. - 425 с.

#### References:

1. Prohorov A.M. Jenciklopedicheskij slovar' / A.M. Prohorov. – М.: Infra-M, 1989. – 1632 s.
2. Maslennikova N.A. Celi razvitija organizacij cherez prizmu upravlencheskih teorij / N.A. Maslennikova // Problemy teorii i praktiki upravljenja. - 2002. - №6. - S.44-49.
3. Ansoff I. Strategicheskoe upravlenie // I. Ansoff. - М.: Jekonomika, 2006.– 529 s.
4. Tompson A. Strategicheskij menedzhment/ A. Tomson, Dzh. Striklend. - М: «JuNITI», 1998. – 485 s.
5. Drozdov I.N. Upravlenie razvitiem organizacii / I.N. Drozdov. – Vladivostok: PIPPKGS, 2001. - 110 s.
6. Semenov I.G. Stadii razvitija organizacii / I.G. Semenov // Upravlenie personalom. Serijaj ekonomiki. - 2001. - № 9. - S. 62-71.
7. Spartakov A.V. Razvitie organizacii / A.V. Spartakov // Biznes – konsul'tant. Serijaj ekonomika. - 2008.- № 8. – S. 30-33.
8. Demchuk O.N. Teorijaorganizacii / O.N. Demchuk, T.A Efremova - М.: Flinta: MPSI, 2009. - 264 s.
9. Goremykin V.A. Strategija razvitija predprijatija/V.A Goremykin, N.V Nesterova – М: Izdatel'sko-torgovaja korporacija «Dashkov i K», 2004.–594 s.
10. Pak E.M. Upravlenie kompaniej na raznyhzh iznennyh ciklah razvitija organizacii / E.M. Pak // Al' Pari. Serijaj ekonomicheskaja. – 2012. - № 3. – S. 80-85.
11. Mel'nik L.G. Fundamental'nye osnovy razvitija / L.G. Mel'nik. - Sumy: ITD «Universitetskaja kniga», 2003. - 288 s.
12. Filonovich S.R. Teorija zhiznennyh ciklov organizacii I. Adizesa i rossijskaja dejstvitel'nost' / Filonovich S.R., Kushelevich E.I. Sociologicheskie issledovanija. - 1996. - № 10. - S. 55-60
13. Nikolaev I.G. Organizacionnye sistemy: teorii i praktiki upravljenja // Problemy s ovremennoj ekonomiki. Serijaj ekonomicheskaja. - 2006. - №1/2. – S.22-28.
14. Ammel'burg G. Predprijatie budushhego. Struktura, metody i stil' rukovodstva / G. Ammel'burg. - М.: Mezhdunarodnye otnoshenija, 1997.– 356 s.
15. Bir St. Nauka upravlenija (Management Science) / St. Bir. – SPb.: LKI, 2007. – 120 с.

16. Gusev Ju.V. Strategija razvitija predpriyatija / Ju.V. Gusev. – SPb: Izd-vo SPbU JeF, 2006. – 567 s.
17. Knorring V.I. Teorija, praktika i iskusstvo upravljenija: uchebnik dlja vuzov / V.I. Knorring. – M.: «NORMA», 2001. – 528 s.
18. Vinokurov V.A. Organizacija razvitija na predpriyatii / V.A. Vinokurov. – M.: Centr Jekonomiki i marketinga, 2006. – 425 s

#### Сведения об авторах

*Баранова Наталья Аркадьевна - кандидат экономических наук, старший преподаватель кафедры управления и делового администрирования Костанайского государственного университета имени А. Байтурсынова, 110000, Республика Казахстан, г. Костанай, пр. Абая, 28, тел: 8-7142-558579, e-mail: natalivalentina@mail.ru.*

*Баранова Наталья Аркадьевна – экономика ғылымдарының кандидаты, А.Байтұрсынов атындағы Қостанай мемлекеттік университетінің басқару және іскерлік әкімшілік кафедрасының аға оқытушысы, 110000, Қазақстан Республикасы, Костанай қ, Абая даңғылы, 28, тел: 8-7142-558579, e-mail: natalivalentina@mail.ru.*

*Baranova Natalya Arkadievna - Ph.D. (Economics), senior lecturer of Department of management and business administration, A.Baitursynov Kostanay State University, 110000, Republic of Kazakhstan, Kostanay, Abayst., 28, tel.: 8-7142-558579, e-mail: natalivalentina@mail.ru.*

УДК 330.142.222

## О ДИНАМИКЕ РАЗВИТИЯ БАНКОВСКОГО СЕКТОРА В ПОСТКРИЗИСНОЕ ВРЕМЯ

*Жаналинов Б.Н. – к.т.н., доцент кафедры финансов и банковского дела Костанайского государственного университета имени Ахмета Байтурсынова*

*В статье анализируется динамика развития банковского сектора в посткризисное время. В посткризисный период (начиная с 2010 г.) в работе банковского сектора произошли положительные сдвиги. Так, на 01.01.2015 года сумма ссудного портфеля банков составляет 14 184,8 млрд. тенге, увеличившись на 26 %, по сравнению с 2012 г.. Однако отношение ссудного портфеля к ВВП сохраняется еще на невысоком уровне – 36,7%. на 01.11.2007 г. это соотношение находилось на уровне 70,8%.*

*Основные параметры банковского сектора: активы, собственный капитал, банковские займы, вклады по объему увеличились в два и более раз. Однако по отношению к ВВП все перечисленные параметры снизились, не достигли докризисного уровня. Начиная с 2014 -2015 гг. Национальный банк принимает давно ожидаемые системные шаги по наведению порядка на рынке. Банковская система находится в состоянии постоянного качественного обновления, на основе новых реальностей. Об этом свидетельствуют принятие «Концепции развития финансового сектора РК», повышение требований к собственному капиталу, детальная структура резервных обязательств для банков второго уровня.*

*Ключевые слова: динамика основных параметров банковского сектора, качественное обновление параметров, повышение требований к собственному капиталу, детальная структура резервов.*

## ДАҒДАРЫСТАН КЕЙІНГІ УАҚЫТТАҒЫ БАНК СЕКТОРЫНЫҢ ДИНАМИКАСЫ

*Жаналинов Б.Н. – т.ғ.к., қаржы және банк ісі кафедрасының доценті, А.Байтұрсынов атындағы Қостанай мемлекеттік университеті*

*Мақалада Қазақстан банк секторының дағдарыстан кейінгі уақыттағы даму динамикасы талданған. 2010 ж. бастап банк секторында даму үрдістері байқалды. Мысалға 01.01. 2015 ж. банктердің ссудалық қоржыны 14 184,8 млрд. тенге құрады, ол 2012 ж. салыстырғанда 26 % өсті.*

Бірақ ссудалық қоржынның ЖІӨ қатынасы әлі төмен. -36,7%. 01.11.2007 ж. бұл қатынас 70,8% деңгейіде болатын.

Банк секторының негізгі параметрлері: активтері, меншікті капиталы, займдары, клиенттердің салымдары еке есе және одан да жоғары өсті. Бірақ олардың ЖІӨ қатынастары төмендеген, дағдарысқа дейінгі деңгейге жетпеген. 2014 -2015 жж. Бастап Ұлттық банк нарықты тәртіпке келтіруде жүйелі түрде қадамдар жасап жатыр. Банк секторы жаңа талаптарға сай өзгеру үстінде. Бұл «ҚР қаржы секторының 2030 ж. дейінгі даму коцепциясын қабылдау», банк капиталы көлеміне жаңа талап қою, банктің резервтік міндеттемелерінің қрылымы туралы өзгерістер енгізу сияқты өзгерістерді қабылдау болып табылады.

Негізгі ұғымдар: банк секторының негізгі параметрлерінің динамикасы, олардың сапсының өзгеруі, меншікті капиталын жоғарылату талабы, резервтік міндеттемелерінің қрылымын бөліп қарастыру.

## ON THE DYNAMICS OF BANKING SECTOR DEVELOPMENT IN POST-CRISIS TIME

Zhanalinov B.N. - Candidate of Technical Sciences, docent of department of Finance and Banking of Kostanay State University named after Ahmet Baitursynov

The article analyzes the dynamics of the banking sector in the post-crisis time. In the post-crisis period (from 2010) in the banking sector, there have been positive developments. Accordingly, on 01.01.2015, the amount of the loan portfolio of banks is 14 184 800 000 000 tenge, an increase of 26% compared to 2012. However, the ratio of the loan portfolio to GDP ratio is maintained even at a low level - 36.7%, on 01.11.2007 this ratio was at 70.8%.

The main parameters of banking sector assets, equity, bank loans, the volume of deposits increased by two times or more. However, in relation to GDP all of these parameters declined, and did not reached pre-crisis levels. Beginning in 2014 -2015 years The National Bank takes long awaited systemic steps to restore order on the market. The banking system is in a constant state of renovation of quality, based on the new realities. This is evidenced by the adoption of the "Concept of development of the financial sector of Kazakhstan", increasing minimum capital requirements, the detailed structure of reserve liabilities for the second-tier banks.

Keywords: dynamics of the basic parameters of the banking sector, qualitative renewal options, increased equity requirements, the detailed structure of reserves

На современном этапе банковский сектор стал крупнейшим и доминирующим сегментом финансового рынка страны. По состоянию на 1 января 2015 года в Республике Казахстан функционировали 38 банков, из них 16 банков с иностранным участием (в т.ч. 14 дочерних банков), 1 банк со 100 %-ным государственным участием (АО «Жилстройсбербанк») и 3 банка с квазигосударственным участием в капитале (АО «Народный банк», АО «БТА банк», АО «Альянс банк»). По данным Комитета по контролю и надзору финансового рынка и финансовых организаций Национального банка РК на 01.05.2015 г. названные 3 квазигосударственные банки удачно произвели реструктуризацию долгов и стали полностью акционерно - коммерческими банками. В 2015 г. произошли изменения в организационном устройстве ведущих банков страны. Произошло слияние АО Казкоммерцбанка и БТА банка, а также объединение Альянс Банка, Темірбанка и ForteBank. В итоге количество БУ в Республике в 2015 г. сократилось до 35. С казахстанского рынка ушли иностранные банки: UniCreditбанк, а также HSBC банк, продав свой бизнес Народ-

ному банку, ожидается уход с рынка «дочернего банка» RoyalBANKofSkotland (RBS).

Крупнейшими системообразующими банками Казахстана являются объединенные банки АО Казкоммерцбанк (АО Казкоммерцбанк+ АО «БТА Банк»), АО Форте банк («Альянс банк» + Темірбанк + Форте банк), АО «Народный банк Казахстана», АО «Банк Центркредит», и ДБ «Сбербанк России». Долях в совокупных активах банковского сектора на 01.06.2014г. по расчетам из представленных данных Национального Банка [1] составляет более 63,5 %.

Банковский сектор к 25 летию независимости РК пережил несколько кризисов: инфляционный кризис начал 90-х годов в Казахстане и странах СНГ, мировые финансовые кризисы Юго – Восточной Азии и России в 1998 г., ипотечный кризис в США 2007 -2008 гг., перерсшой в мировой финансовый, и последний «нефтяной» кризис (снижения цен нефти) последнего времени, начало которой - 2014 г., когда стоимость барреля нефти равнялась 95 \$ США (в начале года).

Мировые кризисы показали, что Казахстан активно интегрирован в глобальную экономику и

зависимость его экономики от колебаний курсов валют на мировых товарных и финансовых рынках высокая. К примеру, ипотечный кризис в США в 2007 – 2008 гг, переросший в мировой экономический кризис, едва ли не разрушил всю банковскую систему Казахстана. На 01.01.2010 г. совокупный расчетный собственный капитал банковского сектора Республики составил (-914,2) млрд. тенге. При этом без учета АО «БТА Банк» и АО «Альянс банк» расчетный собственный капитал составил 1 273,9 млрд. тенге. Это уникальный случай, когда совокупный собственный капитал всей банковской системы сложился со знаком минус. Внешняя задолженность 2-3-х ведущих банков страны привел к отрицательному капиталу всей банковской системы.

В посткризисный период (начиная с 2010 г.) в работе банковского сектора произошли положительные сдвиги. Так, на 01.01.2015 года сумма ссудного портфеля банков составляет 14 184,8 млрд. тенге, увеличившись на 26 % по сравнению с началом 2012 г. Однако отношение его к ВВП сохраняется еще на невысоком уровне – 36,7%. что свидетельствует о недостаточности внутренних ресурсов и не эффективном распределении их отраслям экономики. На 01.11.2007 г. это соотношение находилось на уровне 70,8% [2]. Положительные сдвиги в работе банковского сектора повлекли на качество их активов. В большинстве банков выросли объемы неработающих кредитов NPL (Non – performing-loan, «неработающая ссуда»).

Таблица 1. Структура ссудного портфеля банковского сектора РК,

млрд. тенге

Наименование показателя/ дата	01.01.2014	01.03.2014	01.06.2014	01.09.2014	01.01.2015
Всего ссудный портфель, <i>сумма</i> <i>проценты</i>	<u>13 348,2</u> 100%	<u>14 503,5</u> 100%	<u>14 707,8</u> 100%	<u>14 513,0</u> 100%	<u>14184,8</u> 100%
Займы банкам и организациям, осуществляющим отдельные виды банковских операций	<u>121,1</u> 0,9	<u>111,7</u> 0,8	<u>117,0</u> 0,8	<u>114,6</u> 0,8	<u>102,1</u> 0,7
Займы юридическим лицам	<u>7 472,9</u> 56,0	<u>8 216,2</u> 57,0	<u>7 935,0</u> 54,0	<u>7 603,3</u> 52,4	<u>7016,7</u> 49,5
Займы физическим лицам	<u>3 297,1</u> 24,7	<u>34 502</u> 23,9	<u>3612,9</u> 24,6	<u>3684,4</u> 25,4	<u>3 707,9</u> 26,1
На строительство и покупку жилья	<u>989,6</u> 7,4	<u>1037,8</u> 7,2	<u>1046,2</u> 7,1	<u>1023,3</u> 7,1	<u>1004,3</u> 7,1
Ипотечные займы	<u>891,8</u> 6,7	<u>932,7</u> 6,5	<u>947,2</u> 6,4	<u>937,5</u> 6,5	<u>935,0</u> 6,6
Потребительские займы	<u>2241,1</u> 16,8	<u>2 333,7</u> 16,2	<u>2 508,7</u> 17,1	<u>2 603,5</u> 17,9	<u>2639,9</u> 18,6
Прочие займы	<u>67,4</u> 0,5	<u>78,8</u> 0,5	<u>58,8</u> 0,4	<u>57,7</u> 0,4	<u>63,7</u> 0,4
Займы субъектам малого и среднего бизнеса (рез. РК, юр. и физ. лицам)	<u>2342,2</u> 17,5	<u>2568,0</u> 17,8	<u>2903,8</u> 19,7	<u>2960</u> 20,4	<u>3248,1</u> 22,9
Операции «Обратное РЕПО»	<u>114,8</u> 0,9	<u>75,9</u> 0,5	<u>2903,8</u> 0,9	<u>2960,</u> 1,0	<u>109,9</u> 0,8

Источник: НБРК, КФН НБРК

Несмотря на высокий уровень спроса на кредитные ресурсы со стороны корпоративного сектора (займы юридическим лицам составляют - 49,5%), банки в 2011 -2015 гг. все больше концентрировались на предоставлении краткосрочных, высокодоходных, и одновременно высокорискованных потребительских кредитов. Объем потребительских займов на 01.01.2015 г. составил 2 639,6 млрд. тенге или 18,6% от всего ссудного портфеля (табл. 1).

По мнению аналитиков увеличение масштабов потребительского кредита произошло за

счет концентрации ресурсов банками второго и третьего эшелонов, так как тройка кредиторов первого эшелона (АО «Казкоммерцбанк», АО «Народный банк», АО «БТА банк») имели в своем агрегированном портфеле всего 9% потребительских кредита [49]. Привлекательностью этих кредитов кроме, высокодоходности явились перспективностью для банков по качеству возвратов. По данным Ranking. kz доля просроченной задолженности по этому направлению кредитования составляет всего 8,9%, в то время как в целом по кредитному рынку просроченные кре-

днты занимали 18,8%. Население традиционно считается более дисциплинированным плательщиком долгов, чем предприятия [3].

В 2014 г. наблюдались признаки оздоровления кредитного рынка. Объем выданных займов субъектам малого и среднего предпринимательства увеличился с начала 2014 г. на 27,8% до 3 248,1 млрд. тенге. Кредиты юридическим лицам занимают ведущую позицию (52 - 56 %), только в 2014 г. произошло их некоторое снижение (до 49,5%). При этом основными направлениями кредитования являются финансирование крупных проектов в строительстве (недвижимость), застройка различных торгово – развлекательных центров. Однако динамика займов на строительство и покупку жилья, и ипотечные займы остаются на прежнем уровне с некоторым снижением. Рост потребительских займов составил 15,1%.

Высокие темпы роста потребительского кредитования вызывало у Национального Банка определенную обеспокоенность, в связи с повышенным кредитным риском у населения. Кроме того, существовала возможность увеличения спроса на потребительский кредит, так как уровень долговой нагрузки населения (отношение совокупного долга домашних хозяйств к ВВП) был невысокий – 11%. Поэтому Национальному Банку пришлось ввести нормативы, ограничивающие отток кредитных ресурсов в потребительский кредит. Так, по новому нормативу объем без залоговых потребительских кредитов в ссудном портфеле банков не должен превышать 30%. Кроме того, банки могут отказать выдачу кредитов заемщикам, если ежемесячный платеж их по кредитам и другим платежам превышает 50% дохода клиента.

Анализ основных параметров развития банковского сектора экономики в посткризисный период (2010 -2015 гг.) показывает следующее [4]. Из табл. 2 видно, что основные параметры банковского сектора: активы, собственный капитал, банковские займы, вклады по объему увеличились в два и более раз. Однако по отношению к ВВП все перечисленные параметры снизились, не достигли докризисного уровня. Так, если накануне мирового финансового кризиса: отношение активов к ВВП составляет 87,5%, в посткризисный время произошло его снижение до 45 – 47 %; снизились: отношение вкладов клиентов к ВВП от 46% до 28%, ссудного портфеля к ВВП от 59 % до 36%. Понижение основных относительных параметров отразилось и на доходности собственного капитала банков (ROE): если значение коэффициента ROE перед кризисом составляет 15,7-15,2%, то в посткризисный период в 2010, 2012 гг. он имеет отрицательное значение. Это нонсенс, когда капитал всей банковской системы имеет отрицательную доходность; то же самое происходит и ROA. Для сравнения: если накануне мирового кризиса в 2007 г. доходность на собственный капитал Европейских банков (ROE) составляла 17%, то в кризисный период произошло ее падение до 9% в 2010г., до 3% в 2011 г. и до 0% в пик кризиса в 2012 г. (но никак не опустилась до отрицательной доходности) [5, с.370].

Из анализа видно, что банковский сектор по темпу роста основных параметров в посткризисный период к 01.01.2015 г. восстановился на прежний (докризисный) «динамичный» уровень, однако по отношению влияния их на экономику, еще не достиг показателей докризисного периода.

**Таблица 2. Основные параметры банковского сектора экономики Казахстана в посткризисный период (2010 -2015гг., на 01.01.мес.)**

Наименование параметров	млрд.тенге									
	2007	2008	2009	2010	2011	2012	2013	2014	2015	
ВВП	12850	16053	17 008	21 816	27 334	330 347	335 275	34 443,	36 624,4	
Всего активы	8 875,0	111685	11 890	11 557,0	12 032,0	12 817,9	113 880	15 461,7	8 239,3	
Банковские займы	5991,8	8868	9238,4	7 591	8 811	9 953	111 658	13 348,2	14 184,8	
Собственный капитал	1166,	11425	1 953,9	914, 2	1 316,0	1 1303,2	2 2005	2 347,4	2629,2	
Депозиты (Вклады)	46 64	66424	6 872,6	7 799,0	6851,0	7 7797,0	8 8533,0	9 844,9	1 351,0	
Активы/ ВВП, %	87,5	770,0	74	68,7	55,1	46,9	45,7	44,9	47,2	
Вклады клиентов/ВВП %	46,5	440,4	26,1	45,9	31,4	28,5	228,1	28,6	29,4	
Ссудный портфель/ВВП	59,1	556,7	58,3	44,2	41,5	338,5	338,4	38,8	36,7	
Качество кредитов:	2,4	33,5	4,8	337,7	34,8	335,9	331,4	31,2	23,5	

Внешшний долг , всего/ банковский на 31.12., млрд.\$	<u>96,9</u> 45,9	<u>107,7</u> 39,2	<u>107,9</u> 39,2	<u>120,1</u> 20,1	<u>124,7</u> 15,9	<u>129,3</u> 14,8	<u>145,4</u> 11,5	<u>155,5</u> 10,6	<u>155,0</u> 9,3
ROA, %, 31.12	11,2	11,9	0,60	-24,06	6,8	-0,10	11,61	1,77	1,67
ROE, %,31.12.	15,7	15,23	-4,97	-1192,6	-163,5	-0,94	226,52	13,15	13,43

Источники: НБ РК, КФН НБК, АФН НБК.

Улучшение качества активов произошло только к началу 2015 г.: доля проблемных кредитов опустилась до 23,5%, а к 01.09. 2015г.- до 9,98%. Однако аналитики связывают это уходом с казахстанского рынка нескольких иностранных банков. Практически все снижение уровня NPL в банковском секторе пришлось на ушедшие (указанные выше) с рынка три банка и уход БТА в тень. Доля неработающих займов формально сократилась ниже требуемых Национальным Банком 10%, однако они фактически никуда не делись [6]. Внешний долг банковского сектора уменьшился до 5 раз.

Начиная с 2014 -2015 гг. Национальный банк принимает давно ожидаемые системные шаги по наведению порядка на рынке. Банковская система находится в состоянии постоянного качественного обновления, на основе новых реальностей. Об этом свидетельствуют принятие «Концепции развития финансового сектора РК», где обозначены пути развития финансовой системы Республики, установлены лимиты по потребительскому кредитованию населения, повышены требования по собственному капиталу БВУ до 100 млрд. тенге и многое другое, над которыми банкам придется работать в ближайшем будущем. С 12.05.20015 г. внедрена более детальная структура резервных обязательств для банков второго уровня. Установлены более низкие нормативы по обязательствам в национальной валюте (2%) и более высокие для обязательств банка в иностранной валюте. По расчетам это должно привести к увеличению ликвидности банковской системы до 40 млрд. тенге, которые могут быть направлены на кредитование реальной экономики.

Переход Национального банка на режим инфляционного таргетирования и отпуск в «свободное плавание» тенге – также одно из ключевых изменений в денежно – кредитной политике в 2015 г. Правда пока неясно, как и насколько отразится новая денежно – кредитная политика главного банка страны на рынке в целом.

С середины 2014 г. (в начале года стоимость барреля нефти составляла 95 долл.США) страна вступила в новую волну мирового финансового кризиса, которая обнажила основную проблему казахстанской экономики – ее сырьевую направленность, не диверсифицированность, долларизация финансовых операций. Долларизация экономики, в том числе банковского

сектора, дефицит тенговой ликвидности для кредитования, утрата доверия населения к национальной валюте и банковской системе в целом – новые вызовы для отечественной экономики в современных условиях. Последние два фактора привели к отставке главы Нацбанка (Келимбетова К.Н) и назначению нового топ – менеджмента (Акишева Д.Т., 02.11.2015 г.). Кризис обвала цен на основные экспортные продукты (нефть, металл), подорвавший доверие к национальной валюте и банковскому сектору, указывает на необходимость ужесточения правил, регулирующих денежно – кредитные механизмы и банковскую деятельность, принятия мер по дедолларизации экономики.

Дедолларизация предполагает принятия систем экономических и политических мер, ограничивающих хождение иностранной валюты, чаще всего американского доллара, внутри страны, а также при международных расчетах и банковских операциях. Правительством и Национальным банком в целях дедолларизации экономики приняты следующие стратегические направления: 1) обеспечение макроэкономической стабильности; 2) развитие безналичных платежей и сокращение теневого оборота денег; 3) приоритет национальной валюты над иностранной.

«По первому направлению в Плане предусмотрены меры по диверсификации экономики и повышению казахстанского содержания в производимых товарах, работах и услугах. По второму направлению предусмотрены меры по развитию безналичных платежей. По третьему направлению предусмотрено увеличение размера гарантирования по депозитам населения в национальной валюте с 5 млн тенге до 10 млн тенге, снижение ставки вознаграждения по депозитам в иностранной валюте до 3% годовых, предоставление банкам ликвидности и оздоровление банковского сектора, установление запрета на указание цен в иностранной валюте (в том числе в условных единицах)», - говорится в сообщении Нацбанка [7]. Конечно, для реальной дедолларизации требуется более глубокий комплекс мер. Скорее всего они не сведутся только к тем, что предложено в вышеуказанных направлениях.

Глубинные причины долларизации в слабости отечественной экономики, ее недиверсифицированности, зависимости валютных поступ-



лений только от сырьевых источников. О необходимости диверсификации экономики, отойти от ее сырьевой направленности говорится и пишется уже порядка два десятилетия. В стране приняты и реализовываются государственные программы по диверсификации отраслей экономики. Однако силу объективных и субъективных факторов они реализуются не так успешно, как хотелось бы. «Практически все государственные программы, призванные делать экономику более эффективной, создавать инфраструктуру, повышать уровень жизни населения, провалились, хотя в стране есть все необходимое для развития – природные и финансовые ресурсы, удачное геоэкономическое положение, образованное население» [8, с.16]. Об этом свидетельствует структура экспорта из Казахстана. Главным экспортируемым товаром Казахстана является товарная группа "Минеральные продукты"[9]. Она занимает в 2015 г. среднем 75 -78% от общего объема экспорта Казахстана. Подобная структура экспорта и высокая доля нефтяных доходов в бюджете, является причиной макроэкономических трудностей. Такая же структура экспорта была перед мировым экономическим кризисом в 2007 г., группа товаров «минеральные продукты» в экспорте составляла 69,7 % [10]. При таком темпе диверсификации сырьевая направленность экономики и принятые Правительством меры по дедолларизации не скоро дадут результаты.

#### Литература:

1. Обзор банковского сектора Республики Казахстан rfcarrankings. Алматы, 2010

2. Деловой Казахстан, № 47, 7 декабря 2007 г., с.4
3. <http://ranking.kz/news/banks>
4. Обзор банковского сектора Республики Казахстан Аналитическая служба RFCA. Алматы, 2014
5. Б. Иришев. Кризис Евро и глобальные риски. Москва, Изд. «Весь мир», 2014
6. Ренкинг банков Казахстана, 2015 – Forbes Lider – Forbes Kazakhstan (NPL)
7. [www.profinance.kz/news/novosti](http://www.profinance.kz/news/novosti)
8. Seitkasimov G.S. Makroekonomicheskyye problemy sovremennoy ekonomiky Kazakhstan.: Monografiya- Astana: Izd.. KazEFMT, 2010. – 350 s.
9. [www.kazdata.kz](http://www.kazdata.kz)>04/0II- import
10. [www.kazenergy.com](http://www.kazenergy.com)>actions...forum

#### Referense:

1. Obzor bankovskogo sektora Respubliki Kazakhstan rfcarrankings.Almaty, 2010
2. DelovoiKazakhstan, № 47, 7 dekabry 2007 г., s.4
3. <http://ranking.kz/news/banks>
4. Obzor bankovskogo sektora Respubliki Kazakhstan Analiticheskay sluzhyba RFCA. Almaty, 2014
5. B. Irishev. KrizisEvro i globalnieriski. Moskva, Izd.«Ves«mik», 2014
6. Renkiing bannkov Kazakhstan 2015 – Forbes Lider – Forbes Kazakhstan (NPL)
7. [www.profinance.kz/news/novosti](http://www.profinance.kz/news/novosti)
8. Seitkasimov G.S.Makro ekonomicheskyye problemy sovremennoy ekonomiky Kazakhstan.: Monografiya - Astana: Izd.. KazEFMT, 2010. – 350 s.
9. [www.kazdata.kz](http://www.kazdata.kz)>04/0II- import
10. [www.kazenergy.com](http://www.kazenergy.com)>actions...forum

#### Сведения об авторах

*Жаналинов Базарбай Нурғалиевич – доцент кафедры финансов и банковского дела экономического факультета Костанайского государственного университета им. А.Байтұрсынова, к.т.н., доцент по специальности экономика Комитета по надзору и аттестации в сфере образования и науки МОН РК ОТ 27.09. 2007 г., Костанай, ул. Л.Чайкиной 83, тел. 8 7054526698, zhanalin40@mail.ru*

*Жаналинов Базарбай Нұрғалиұлы – А. Байтұрсынов атындағы Қостанай мемлекеттік университетінің экономика факультетінің қаржы және банк ісі кафедрасының доценті, т.ғ.к. 27.09.2007ж. Қазақстан Республикасы Білім және ғылым министрлігінің Білім және ғылым саласындағы қадағалау және аттестациялау комитетінің экономика мамандығы бойынша доценті; 8 7054526698, zhanalin40@mail.ru*

*Zhanalinov Bazarbay Nurgaliyevich – the associate professor of finance and banking of economics department of Kostanay state university of A.Baytursynov, Cand.Tech.Sci., the associate professor in economy of Committee on supervision and certification in education and science MES of RK 27.09. 2007, Kostanay, L.Chaykina St. 83, ph. 8 7054526698, zhanalin40@mail.ru*

УДК 338.49(574)

## ПРОГНОЗ ЭКОНОМИЧЕСКОГО РАЗВИТИЯ КАЗАХСТАНА НА 2016 ГОД

Жиентаев С.М. – д.э.н, профессор Костанайского государственного университета имени А.Байтұрсынова

*В статье рассматривается экономическое развитие Казахстана в условиях вхождения в мировое экономическое и политическое сообщество как суверенного государства, которое одновременно поставило перед страной достаточно сложные экономические проблемы, решение которых связано как с объективными сложившимися закономерностями, так и с субъективными ошибками государственного управления страной. Приведены результаты сотрудничества в течение нескольких лет с GTZ и работы за рубежом. Оценивается геополитическое положение страны, покупательной способности тенге в условиях усиления мирового финансово-экономического кризиса. Анализируются место и роль сельскохозяйственного производства в экономике. Казахстан является аграрно-индустриальной страной. На наш взгляд, республике конкурировать с экономически развитыми странами в сфере производства высокотехнологичных продуктов в ближайшем будущем очень сложно. Однако использовать свой аграрный потенциал в сфере производства и реализации сельскохозяйственной продукции вполне реально. Отмечаются особенности сельского хозяйства и АПК республики, которые следует учитывать при реализации Плана нации. В частности, одним из приоритетных направлений реформирования экономики любой страны является развитие производственной инфраструктуры. В данной статье автор предлагает предложения, реализация которых позволит Казахстану подняться на более высокий уровень социально-экономического развития.*

*Ключевые слова: международное разделение труда, АПК, производственная инфраструктура.*

## 2016 ЖЫЛҒА ҚАЗАҚСТАННЫҢ ЭКОНОМИКАЛЫҚ ДАМУЫНЫҢ БОЛЖАМЫ

Жиентаев С.М. - экономика ғылымдарының докторы, А.Байтұрсынов атындағы Қостанай мемлекеттік университетінің профессоры

*Мақалада Қазақстанның егемен мемлекет ретінде әлемдік және саяси қауымдастыққа кіруі жағдайындағы экономикалық дамуы, ел алдында күрделі экономикалық проблемалардың шешімі объективті түрде қалыптасқан заңдылықтармен, мемлекетті басқарудың субъективті қателерімен байланысты қарастырылған. GTZ-мен бірнеше жылдық ынтымақтастық және шетелдегі жұмыс нәтижелері көрсетілген. Еліміздің геосаяси орналасуына, әлемдік қаржы-экономикалық дағдарыстың күшеюі жағдайындағы теңгенің сатып алушылық қабілетіне баға берілген. Экономикады ауылшаруашылық өнімнің орны мен рөліне талдау жасалған. Қазақстан – аграрлық-индустриялық ел. Біздің пікірімізше, республикамыздың экономикасы дамыған елдермен жоғары технологиялық өнім өндірісі саласында бәсекелестігі қиынға соғады. Дегенмен, ауылшаруашылық өнім өндірісі мен оны тарату саласындағы аграрлық әлеуетін пайдалану әбден мүмкін. Ұлт жоспарын жүзеге асыруда ескерілуі тиіс республиканың ауылшаруашылық және АӨК ерекшеліктеріне тоқталған. Соның ішінде, кез келген ел экономикасын реформалаудың басымды бағыты өндірістік инфрақұрылымның дамуы болып табылады. Автор бұл мақалада Қазақстанның әлеуметтік-экономикалық дамудың жоғары деңгейіне көтерілуіне мүмкіндік жасайтын ұсыныстар береді.*

*Бұлақты сөздер: еңбектің халықаралық айыруы, АӨК, өндірістік инфрақұрылым.*

## FORECAST OF ECONOMIC DEVELOPMENT OF KAZAKHSTAN 2016

Zhiyentayev S.M. – the Doctor of Economics, professor, Kostanaysky state university of A. Baytursynov

*In the article economic development of Kazakhstan is examined in the conditions of included in world economic and political community as a nation-state, that simultaneously put before a country thorny enough economic problems, the decision of that is related both to the objective folded conformities to law and with the subjective errors of state administration by a country. Results over of collaboration are brought during a few years from GTZ and work abroad. The geopolitical situation of country is assessed, to purchasing power of tenge in the conditions of strengthening of world economic crisis. A place and role of*

*agricultural production are analysed in an economy. Kazakhstan is an agrarian-industrial country. In our view, to compete a republic with the economically developed countries in the field of production of hi-tech products in the near future very difficult. However to use the agrarian potential in the field of production and realization*

*Keywords: international division of labor, agrarian and industrial complex, industrial infrastructure.*

Вхождение Казахстана в мировое экономическое и политическое сообщество как суверенного государства одновременно поставило перед страной достаточно сложные экономические проблемы, решение которых связано как с объективными сложившимися закономерностями, так и с субъективными ошибками государственного управления страной.

В современных условиях, когда господство международных монополий (ММ) в экономической жизни общества является бесспорным, а 80% экспорта капитала и товаров осуществляется под их же контролем, Казахстану проводить независимую экономическую политику практически невозможно. Сложившиеся объективно в течение нескольких последних веков международное разделение труда привело к усилению сырьевой направленности нашей экономики. Кроме этого, советская власть, правившая в стране более 70 лет, не создала ни одного завода либо фабрики, которые не зависели бы от внешних факторов, и имели завершённый цикл производства, т.е. производили бы продукцию, готовую к употреблению.

Анализ зарубежных экономических источников, сотрудничество в течение нескольких лет с GTZ, работа за рубежом вполне объективно, как экономисту, позволяет сделать не беспристрастный вывод о том, что конкурентная борьба на международном рынке капитала, товаров и услуг будет постоянно возрастать. ММ всегда исходили, исходят и будут исходить из одной цели – получение максимальной прибыли. Альтернатив здесь вообще отсутствует. Поэтому Казахстану в обозримом будущем будет очень сложно. Сложившееся международное разделение труда ММ вполне устраивают, а посему Казахстан будет оставаться надежной сырьевой базой для них. Именно поэтому они, захваливая нас, продолжают инвестировать свой капитал только в сырьевые отрасли. Доступ к современной технологии запрещен. Даже по системе «Болашак» за рубежом ведется подготовка специалистов только по гуманитарным специальностям (филологи, социологи, политологи, но не специалисты по переработке различных видов сырья). Работая в Германии, Англии, Франции, я ни разу не удостоверялся в том, что западные страны искренне хотят нам помочь в освоении той или иной технологии. Даже если она и продается, то уже устаревшая. Их винить в этом не надо. Это объективные законы конкурентной борьбы.

Отсутствие выхода к морю, граница с двумя мощными экономическими державами, вынуждает Казахстан подстраиваться под их экономическую политику, откладывая на более поздние сроки радикальные меры по реализации протекционистской политики государства. Например, одна шкура КРС, проданная из-за рубежа за \$170 США (январь 2015г) возвращалась в Казахстан в виде готовых к потреблению продуктов (пальто, куртка, сумки и т.д.) в 230 раз дороже [1,13]. Справедливости ради следует подчеркнуть, что еще в 1919 году: А.Байтурсынов высказал весьма актуальную для нашего времени мысль: «Пока казахи не будут обрабатывать мясо и шкуры животных, которых они выращивают на бескрайних просторах своей страны, и производить из них конечную, готовую для потребления продукцию, вопрос об их экономической независимости будет оставаться двояким» [2,15]. Такой подход имеет прямое отношение ко всем видам сырья, вывозимых из Казахстана. В этом смысле важным является то факт, что более 95 % добытого и созданного в стране национального богатства утекает за рубеж в виде сырья [3,с.17]. Не отдельный предприниматель, а государство должно направить все свои ресурсы (административные, юридически, политические, экономические) на преодоление сырьевой направленности страны. Казахстан вошел в число 16 мировых крупнейших экспортеров нефти. По некоторым источникам 85% дохода от нефтяных и других ресурсов, экспортируемых за рубеж, достается ММ, и лишь 15% остается в стране. На наш взгляд, подобное распределение является довольно кабальным и его необходимо изменить с точностью до наоборот, как например в ОАЭ.

На наш взгляд, нельзя сбрасывать со счетов вину государственных органов в сложившейся ситуации. Если сделать беглый анализ товаров, который мы потребляем, то можно убедиться в том, что вся наша одежда, предметы потребления и тому подобное сделано не в Казахстане. Придостаточно продуманной экономической политики за 24 года Независимости нужно и можно было обути, одеть 16 млн. населения в добротную одежду собственного производства, а не закупать китайский и киргизский «шерпотреп» далеко не лучшего качества, но по достаточно высоким ценам.

Конкурентная борьба в рамках ЕЭП будет так же возрастать. Это связано не только с действием объективных экономических законов, но и с тенденциями экономического развития стран,

входящие в ЕвразЭС. Не случайно, Международная конференция «Правовые аспекты обеспечения равных условий конкуренций на территории Единого экономического пространства», проходившая в г. Костанай 2 октября 2014 года подтвердила этот процесс и выявила ряд серьезных противоречий внутри ЕЭП. Кроме этого, вхождение Казахстана в ВТО усугубит внутренние противоречия по реализации сельскохозяйственной продукции, по становлению и развитию мелкого и среднего отечественного бизнеса. Если к этому дополнить проблемы, которые принесут в страну современные финансово-экономический кризис, то ближайшие 3 года будут для Казахстана достаточно сложными. Если в предшествующие кризисы снижение экспорта одного вида сырья компенсировалось увеличением экспорта другого, то это кризис не даст такой возможности Казахстану, поскольку сам носит структурный характер. Именно сырьевая направленность экспорта страны становится наихудшей предпосылкой и условием усугубления кризисных отношений в стране. И закон Р.Солоу будет действовать теперь наоборот или вообще не работать.

В условиях усиления мирового финансово-экономического кризиса покупательной способности тенге, к сожалению, будет падать. И связано это не столько с самим кризисом, а с внутренними причинами. Во - первых, важнейшим экономическим законом эмиссии денег является тот факт, что количество выпущенных готовых к потреблению товаров в данной стране должно соответствовать количеству выпущенных в оборот денег. К сожалению, в Казахстане нет полного объема товаров готовых к потреблению, которые производились бы в стране. Товары, выпущенные в Казахстане, не являются конкурентно способными на международном рынке, кроме аграрной и сырьевой продукции. И те, как правило, в необработанном виде.

Во - вторых, любая национальная валюта должна опираться на количество произведенных готовых к потреблению конкурентно способных товаров. Между этими двумя важнейшими экономическими показателями является определенным условием сдерживание инфляции. В- третьих, в стране с момента введения национальной валюты «тенге» в ноябре 1993 года не был выполнен закон, подписанный президентом страны. А именно, а территории Казахстана все движимое и недвижимое имущество, платные услуги и т.п. должны оцениваться только в тенге. У нас же постепенно оценка перешла на другие валюты. Однако сказанное не значит, что у Казахстана нет выхода из сложившейся ситуации.

Казахстан является аграрно-индустриальной страной. На наш взгляд, республике конкурировать с экономически развитыми странами в сфере производства высокотехнологичных про-

дуктов в ближайшем будущем очень сложно. Однако использовать свой аграрный потенциал в сфере производства и реализации сельскохозяйственной продукции вполне реально.

Сегодня наша республика вошла в число первых семи стран мира, экспортирующих зерно пшеницы и муку. Эта ниша на международном рынке является важной, так как «производство продуктов питания является самым первым условием жизни непосредственных производителей и всякого производства вообще». В этом смысле республика располагает всем необходимым для укрепления своих позиций на международном рынке, где востребована экологически чистая казахстанская сельскохозяйственная продукция. Тем более, по прогнозам Комиссии ООН по продовольствию и сельскому хозяйству (ФАО) в ближайшие 3 года производство зерновых культур будет сокращаться из-за неблагоприятных природно-климатических условий и уменьшения посевных площадей. Несмотря на то, что мировые запасы зерновых в 2015 году составили 550 млн.т, потребность в них будет сохраняться постоянно. Этому будут способствовать два важнейших фактора: рост потребления зерна в развивающихся странах в связи с постоянно растущим населением и увеличение переработки зерна в технических целях. Казахстан в состоянии ввести в оборот еще около 6 млн.га посевных площадей .

Эти особенности казахстанской экономики следует учитывать при реализации Плана нации, выдвинутого Президентом РК Н.А.Назарбаевым. В частности, одним из приоритетных направлений реформирования экономики любой страны является развитие производственной инфраструктуры. Понятно, что на различных стадиях формирования силой производственной инфраструктуры ее значимость для развития производственного процесса носила неодинаковый характер.

Вхождение Казахстана в мировое сообщество, как самостоятельного состоявшегося государства, предполагает развитую сеть производственной и социальной инфраструктуры. «Задача государства – создавать для этого все условия» - отметил Президент Казахстана Н.Назарбаев в Послании народу Казахстана в 2014 году[4].

Каждая новая ступень развития общественного производства требовала вполне объективно адекватную степень развитости производственной инфраструктуры. В условиях переходной экономики для дальнейшего динамичного развития аграрного сектора нашей страны становится актуальным не только количественный рост производимой продукции, но и организация систем и служб, обеспечивающих наиболее эффективное функционирование всех вовлекаемых в производство сельскохозяйственных ресурсов,

а также представляющих важнейший элемент производительных сил - производственную инфраструктуру.

Производство, реализация сельскохозяйственной продукции, доведение ее до готового к потреблению вида осуществляется в таких условиях, когда производственная инфраструктура выступает как его подсистема, обслуживающая сельскохозяйственное производство. Анализ показывает, что конечные результаты этого производства зависят от уровня его развития и от степени развития обслуживающих отраслей. При этом в одинаковой степени важно развитие как элементов производственной инфраструктуры, определяющих получение необходимых объемов сельскохозяйственных продуктов и сырья, так и элементов социальной инфраструктуры, обеспечивающих эффективное использование продукции [5, с.43].

В условиях различных форм хозяйствования независимо от форм собственности формирование производственной инфраструктуры способствовало более эффективному развитию производства в самых различных отраслях, а сам процесс перехода к рыночным отношениям предполагает развитие широкой инфраструктурной сети. Ранее главное внимание уделялось увеличению производства сельскохозяйственной продукции, а все другие проблемы выставлялись как второстепенная задача. Именно поэтому до 25 % выращенной продукции в республике не доходило до ее потребителя.

Сельское хозяйство Казахстана является важнейшей отраслью народного хозяйства, для которого характерно весьма специфическое, объективное явление, что оно связано с широким кругом вспомогательных производств. Соответственно с ростом его масштабов и широким внедрением достижений науки и техники возрастает роль обслуживающих отраслей. Возникают новые подразделения инфраструктуры. В связи с этим, помимо традиционных сфер инфраструктуры, таких как транспорт, связь, материально-техническое обеспечение, заготовки, к ней необходимо отнести научное обеспечение, ремонтную службу, а также другие службы производства. В современных условиях отличительная особенность развития этих служб в сельском хозяйстве состоит в том, что с переходом последнего на рыночную основу и функционированием рыночных новых форм собственности, а также адекватных им организационных форм ведения хозяйства, они отпочковываются и превращаются в самостоятельные формирования. Основная их деятельность заключается в предоставлении услуг сельскохозяйственному производству на платной основе. На данном этапе формирования рыночных отношений тенденция образования новых элементов производственной инфраструктуры усиливается, и значимость ее

возрастает во всем сельскохозяйственном воспроизводственном процессе.

Эффективное развитие рынков невозможно без государственного регулирования и функционирования «рыночных институтов» - специализированных организаций, действующих в рамках особого рынка и выполняющих определенные функции. Система функциональных звеньев рыночного хозяйства и соответствующая им совокупность взаимосвязанных и взаимозависимых институтов, обеспечивающих нормальное функционирование всех составных элементов рынка в Казахстане должна систематически поддерживаться государственным регулированием [6, с.127].

Классификация инфраструктуры, ее специфическое содержание определяются особенностями конкретных товарных рынков, развитием баз инфраструктуры [7].

Рынок товаров и услуг представляют товарные биржи и торговые дома, предприятия оптовой и розничной торговли, ярмарки и аукционы, фондовые биржи и брокерские конторы, рекламные агентства, банки, центры коммерческой информации, консалтинговые фирмы, различные посреднические компании, сервисные службы, государственные резервные и страховые фонды и т.д.

Основная функция инфраструктуры товарного рынка заключается в том, чтобы связывать друг с другом все сферы общественного производства. Она обеспечивает движение товарных потоков в отраслевом и региональном направлениях, организует заключение контрактов на поставку товаров, сбыт продукции и обслуживание потребителей.

Элементы рыночной инфраструктуры обладают очень важной способностью - быстро реагировать на сигналы, идущие от спроса. Это дает возможность рынку достаточно оперативно справляться с возникающими диспропорциями и дефицитами в экономике, а значит, поддерживать в ней необходимое равновесие.

К функциональной инфраструктуре относятся рыночные субъекты непосредственно участвующие в процессе товарообмена. Это сельскохозяйственные предприятия, заготовительные организации, перерабатывающие комплексы и предприятия пищевой индустрии, торговли, общественного питания, банковские, страховые, консалтинговые компании, информационные центры и др.

К системообразующей инфраструктуре относятся субъекты рынка, формирующие процесс товарооборота. Это биржи, оптовые продовольственные рынки, распределительные центры, терминалы, хладокомбинаты, элеваторы и т.п.

Таким образом, инфраструктура продовольственного рынка представляет собой комплекс отраслей, служб, организаций, обеспечи-

вающих производство, продвижение, сохранение и рациональное использование сельскохозяйственного сырья и продуктов его переработки. Она должна выполнять следующие основные функции: распределительную, коммуникационную и регулируемую. Основными элементами инфраструктуры продовольственного рынка являются:

- ресурсное и информационное обеспечение процессов производства, переработки и реализации сельскохозяйственной продукции;
- материально-техническая база хранения и транспортировки сельхозпродукции и продуктов ее переработки;
- торгово-заготовительная система, занимающаяся покупкой и продажей сельхозпродукции и продуктов ее переработки;
- банковские, страховые и другие организации, обеспечивающие финансовую деятельность субъектов рынка;
- информационно-консультационные службы (ИКС), маркетинговые центры, консалтинговые компании.

От уровня развития инфраструктуры зависят особенности функционирования продовольственного рынка, а также наличие:

- необходимых объемов емкостей хранения, мощностей переработки и предприятий пищевой индустрии, а также реализационных баз, которые позволят создавать страховые, резервные и другие виды запасов сельхозпродукции и продуктов его переработки;
- погрузочно-разгрузочных и транспортных средств, весового хозяйства, чтобы осуществлять межрегиональные перевозки;
- страховых компаний и банковских служб, чтобы страховать всех участников рынка от различных видов риска и кредитовать их год сезонные виды работ;
- информационно-аналитических, маркетинговых и рекламных центров (агентств), чтобы ориентировать участников рынка в складывающейся, и прогнозируемой ситуации на рынке и помогать им в продвижении продукции на рынок и др.

Элементы функциональной инфраструктуры способствуют созданию благоприятных и равных условий для выхода на рынок и работы на нем всех его субъектов независимо от форм собственности и объемов предлагаемой продукции. Более того, такая инфраструктура в значительной степени определяет устойчивость межотраслевых и межрегиональных пропорций, время товарооборота, величину потерь произведенной продукции и т.д.

Элементами системообразующей инфраструктуры являются:

- предприятия, обеспечивающие хранение продовольственных резервов;

- торговые предприятия - государственные агенты;

- торговые предприятия, функционирующие на принципах саморегулирования.

Основу региональных рынков продовольствия составляют крупные оптовые предприятия (в том числе республиканского значения), ориентированные на реализацию продукции в определенном регионе. Закупая товары у посреднических коммерческих структур у товаропроизводителей, как в регионе размещения, так и в других регионах, они доводят их в зоне своей деятельности до предприятий розничной торговли и иных потребителей.

Увеличение доли рыночной торговли можно было бы считать положительным моментом, если бы она проходила в цивилизованной и прозрачной форме купли-продажи. При отсутствии же организованного механизма товародвижения сельскохозяйственной продукции, рыночная торговля представляет собой стихийную, неуправляемую деятельность, имеющую во многом теневую и криминальный характер.

При этом сложившаяся в прошлом система хранения сельхозпродукции, была рассчитана на монополию государства на товарное зерно и семена подсолнечника, а также их скорейший вывоз из производящих хозяйств на государственные хлебоприемные пункты и элеваторы. В самих хозяйствах хранилась лишь сельскохозяйственная продукция, оставленная на семена и фураж. В настоящее же время товаропроизводитель вынужден: либо строить свои мини-хранилища, либо кооперироваться с владельцами зернохранилищ, либо использовать другие каналы сбыта произведенной продукции.

На наш взгляд, наиболее целесообразным и актуальным является создание на базе части приватизированных и акционированных элеваторов и хлебоприемных пунктов: производственно-сбытовых кооперативов, либо акционерных закупочно-торговых предприятий с долевым участием сельских товаропроизводителей.

Многие сельскохозяйственные предприятия строят собственные хранилища и оставляют произведенную продукцию на длительный срок хранения с целью продажи ее по более высоким ценам, в более поздние сроки. В то же время из-за высоких расценок за хранение, около 50 % имеющихся мощностей хранилищ пустуют. Это является крайне неэффективным, так как ведет к повышению стоимости аграрной продукции, снижению ее качества, увеличению потерь, нерациональному использованию материальных, трудовых и финансовых ресурсов.

Создание в области многочисленных посреднических и интегрированных, действующих на оптовом рынке сельскохозяйственной продукции и продовольствия, как показали исследования, не решило проблемы установления ра-

циональных рыночных отношений с товаропроизводителями при обеспечении их материально-техническими ресурсами и формировании государственных продовольственных фондов.

Несбалансированность рыночного механизма взаимодействия сельских товаропроизводителей и рыночных структур сказались на том, что договора контракта по поставкам продукции в государственный продовольственный фонд не всегда выполнялись. Закупки зерна и другой продукции в государственные фонды по более высокому, по сравнению с рыночными, гарантированным ценам делали проблематичной дальнейшую реализацию этой неконкурентоспособной продукции и, соответственно, возврат кредитов, взятых под ее производство.

Практика показывает, что при расчете гарантированных цен важно учитывать не только сложившийся уровень цен, но и прогнозную конъюнктуру рынка. Кроме того, в соответствии с конъюнктурой, необходима также учитывать возможность возврата кредитов и процентов по ним, компенсацию затрат на хранение и подработку продукции.

В целом же, анализ современного состояния действующей инфраструктуры агропродовольственного рынка показывает, что ее формирование идет крайне медленно и сложно. Отсутствие целых звеньев системообразующей инфраструктуры замедляет процесс товародвижения и ведет к росту транзакционных издержек.

По нашему мнению, решающую роль в формировании инфраструктуры агропродовольственного рынка призвано играть государство. П. Самуэльсон подчеркивал: «Государство сознательно идет на инвестиции в инфраструктуру, так как увеличение общественного вспомогательного капитала создает неосязаемые выгоды, от которых нельзя ожидать денежных прибылей частным инвесторам, так как масштабы некоторых из них слишком велики для ограниченных рынков частного капитала, а другие будут окупаться в течение долгого срока, чтобы частные инвесторы интересовались» [8, с.603].

Это утверждение тем более правомерно для сложной системы инфраструктурного обеспечения агропродовольственного рынка, где возможности частного капитала слишком ограничены. Кроме того, необходимо учитывать, что перелив частного капитала в сфере АПК без государственной поддержки маловероятен, прежде всего, по причине повышенного риска предпринимательской деятельности в основной сфере АПК - в сельском хозяйстве.

Уход государства от управления процессом товародвижения продовольственных ресурсов в период современной аграрной реформы привел к хаосу, разрушению технологической цепочки, из которой сразу выпал такой важный инфраструктурный элемент как оптовое звено, К.

Шмидт отмечал: «Реально существующая рыночная ниша не может пустовать в течение длительного времени, и ее постепенно занимают иностранные рыночные компании, что при растущих рыночных поставках приводит к вывозу не только прибыли импортных товаров, но и торговой прибыли» [9, с.78].

Казахстан уже попался в импортную ловушку, которая хорошо отработана западными импортерами продовольствия в различных регионах и странах мира. На первоначальном этапе осуществляется массированный завоз продуктов питания различного качества (как правило, в большей степени низкого, иногда переходящего все предельные границы), по ценам, делающим продукцию отечественных товаропроизводителей неконкурентоспособной. При этом уровень импортируемых цен, искусственно понижается благодаря государственным льготам кредитной или прямой субсидии. Благодаря этому осуществляется массовое вытеснение отечественного товаропроизводителя с национального рынка. В это же время отечественному потребителю навязываются новые продукты питания (часто менее качественные по сравнению с отечественными товарами) посредством агрессивной, нередко дезинформирующей покупателя, рекламой.

До последнего времени на областном аграрном рынке не нашла распространения кооперативная форма сбыта продукции самих сельских товаропроизводителей, в то время, как в зарубежных странах с высокоразвитым аграрным производством через такую форму реализуется от 40 % (США) до 75 % (Франция) объема товарной продукции [10, с.324].

В настоящее время сельские товаропроизводители имеют право продать продукцию, особенно зерно, на внешнем рынке. Однако насыщенность мирового рынка зерна, неготовность казахстанской экспортной инфраструктуры, сложности с оформлением внешних сделок, отсутствие необходимого опыта не сделали этот канал сбыта достаточным среди других каналов реализации для регулирования цен на внутреннем рынке.

Перспективы экспорта зерна из Казахстана достаточно благоприятные. По прогнозу USDA (Baseline Projections, February 2014), с 2014 по 2018 годы мировая торговля пшеницей возрастет на 25 %, причем доля в мировом экспорте России, Украины и Казахстана оценивается в 15-17 млн. т. Экспорт ячменя из этих стран к 2016 году прогнозируется на уровне 7,5 млн. т. в год.

Эти и другие проблемы экономического развития Казахстана систематически затрагивались нами на страницах печати и телевидения. Автором этих строк были представлены 7 предложений, 5 из которых были одобрены государственной комиссией под председательством



Премьер Министром республики К.Масимова во Дворце Независимости 9 октября 2009 года.

Это следующие предложения:

1. Создать завод по обработки шкур овчины, КРС и других животных на границе Костанайской и Акмолинской областей. Только в этих двух областях ежегодно забивается более 700 тыс. голов овец и 130 голов КРС.

В этом же регионе организовать мини заводы по переработке продукции сельскохозяйственного производства, в частности, мяса, молока, с использованием иностранных технологий, с привлечением на первых порах деятельности иностранных специалистов по обслуживанию этих заводов.

2. С учетом того, что Казахстан уже является одним из семи ведущих стран мира по экспорту зерновой продукции, переориентировать этот экспорт в экспорт готовых к потреблению пищевых продуктов (макарон, печенья и т.д.). С этой целью создать в Казахстане ряд заводов по изготовлению этих продуктов.

3. Создать сельскохозяйственный банк для обслуживания только аграрного сектора страны с более льготными условиями финансирования для сельских товаропроизводителей. Использовать при этом опыт деятельности Райф Файзен Банка (Германия).

4. Деятельность, а так же размеры получаемой прибыли иностранными компаниями в Казахстане сделать прозрачными. 85% прибыли должны быть собственностью казахского государства, а 15% - иностранного капитала.

На рынке труда предпочтение отдавать местной рабочей силе, осуществлять ее адекватную оплату.

5. Реклама экологически чистой сельскохозяйственной продукции Казахстана в качестве конкурентно способной продукции на международных рынках. В частности, продукты переработки продукции аграрного сектора, в том числе кумыса, шубата и т.д.

Надо надеяться, что реализация этих предложений в ближайшее время позволит Казахстану подняться на более высокий уровень социально-экономического развития.

#### Литература:

1. Костанай-Агро № 1, 14.01.2016 г.

#### Сведения об авторе

*Жиентаев Сансызбай Мухаметгалиевич - доктор экономических наук, профессор Костанайского государственного университета имени А.Байтурсынова. г.Костанай, пр. Абая, 28, корпус 2, каб. 205, E-mail: [kost.hor@mail.ru](mailto:kost.hor@mail.ru)*

*Жиентаев Сансызбай Мухаметгалиевич - экономика ғылымдарының докторы, А.Байтұрсынов атындағы Қостанай мемлекеттік университетінің профессоры, Қостанай қ. Абай даңғылы, 28, 2 кезде, 205 жұмыс бөлмесі, E-mail: [kost.hor@mail.ru](mailto:kost.hor@mail.ru)*

*Zhientaev Sansyzbai Muhamedgalievitsch – the Doctor of Economics, professor, Kostanaysky state university of A. Baytursynov, Kostanai city, boulevard of Абая, 28, corps 2, cabinet 205, E - mail: [kost.hor@mail.ru](mailto:kost.hor@mail.ru)*

2. Байтурсынов А. Архивный материал, т.2,с.15

3. Н.А.Назарбаев Казахстанский путь, Жібек Жолы, 2012, с.17

4. Послание Президента Республики Казахстан Н.Назарбаева народу Казахстана, 30 ноября 2015 г.

5. Сабденов О. Экономическая политика на рубеже 21 века. Алматы, 1997, с. 43

6. Жиентаев С.М. Формирование рыночных отношений в сельском хозяйстве Казахстана. М., Высшая школа, 1996, с. 127

7. Н.А.Назарбаев План нации «100 конкретных шагов по реализации 5 институциональных реформ»

8. Пол Э.Самуэльсон, Вильям Д. Нордхаус, Экономика, Москва «Наука» -2012 г. с.603.

9. Пягай А.А. Модернизация экономического механизма функционирования сельскохозяйственных предприятий (на материалах Северного Казахстана). Дисс. ... д.э.н - Туркестан, 2007. - с. 78.

10. Самуэльсон П. Экономика / Пер. с англ. - М.: НПО «Алгон», 1992. - с. 324.

#### References:

1. «Kostanay-Agro» № 1, 14.01.2016
2. Baitursynov A. Archival material, vol.2, p.15
3. Nursultan Nazarbayev Kazakhstan's way, Zhibek Zholy, 2012, p.17
4. Address by the President of the Republic of Kazakhstan Nursultan Nazarbayev to people of Kazakhstan, November 30, 2015
5. O. Sabdenov economic policy at the turn of the 21st century. Almaty, 1997, p. 43
6. S.M Zhientaev The formation of market relations in agriculture of Kazakhstan. M., Graduate School, 1996, p. 127
7. Nazarbayev nation plan "100 concrete steps to implement institutional reforms 5"
8. Paul E.Samuelson, William D. Nordhaus, Economics, Moscow, "Nauka" -2012 of s.603.
9. Pyagay AA Modernization of the economic mechanism of functioning of the agricultural enterprises (on materials of the North Kazakhstan). Diss.Doctor of Economics- Turkestan, 2007-p.78
10. P. Samuelson Economics / Trans. from English. - M.: "Algona" NGO, 1992. - p. 324, 30

## ПРОБЛЕМЫ ИСПОЛЬЗОВАНИЯ ТРАДИЦИОННЫХ ИСТОЧНИКОВ ЭНЕРГИИ

*Турежанов С.У – кандидат экономических наук, старший преподаватель Костанайского государственного университета им. А. Байтұрсынова, г. Костанай*

*Ережепова Д.К - магистрант специальности 6М050600 – Экономика Костанайского государственного университета им. А. Байтұрсынова, г. Костанай*

*В данной статье рассматривается вопрос о необходимости перехода традиционных источников энергии к возобновляемым источникам. В статье представлены понятия о возобновляемых и невозобновляемых источниках энергии. Дан краткий анализ состояния, перспектив и проблем использования традиционных видов ресурса. Оценены возможности внедрения новых экологически чистых технологий в энергосбережениях различных объектов с использованием возобновляемых источников энергии (энергия солнца, ветра, грунтовые и термальные воды).*

*В результате анализа установлено, что основными проблемами применения традиционных источников энергии являются: исчерпаемость и принесенный экологический вред. Повышение уровня численности населения и качества их жизни приводят к большому росту использования природных ресурсов. Потребление энергоресурсов является необходимым условием производства продукции и товаров, обеспечения жизнедеятельности человека. Поэтому все больше запасов природных ресурсов используется в энергопотреблении. Показатель энергоёмкости ВВП позволяет сопоставить потребление энергоресурсов в мировых странах и Республике Казахстан. Вторая глобальная проблема – это загрязнение окружающей среды продуктами сгорания органического топлива. Выбросы и отходы от продуктов сгорания приносят огромный вред здоровью и жизнедеятельности человека. Для решения этих проблем разрабатываются и внедряются альтернативные способы получения энергии.*

*Ключевые слова: возобновляемые источники энергии, невозобновляемые источники, электроэнергия, энергобезопасность, энергоёмкость*

## ДӘСТҮРЛІ ЭНЕРГИЯ КӨЗДЕРІН ПАЙДАЛАНУ МӘСЕЛЕСЕРІ

*Турежанов С.У. – экономика ғылымдарының кандидаты, А. Байтұрсынов атындағы Қостанай мемлекеттік университетінің аға оқытушысы*

*Ережепова Д.К. - экономика мамандығының магистранты, А. Байтұрсынов атындағы Қостанай мемлекеттік университеті*

*Бұл мақалада жаңартылатын дәстүрлі энергия көздеріне көшудің қажеттілігі талқыланады. Мақала жаңартылатын және жаңартылмайтын энергия көздерінің тұжырымдамасын ұсынады. Дәстүрлі ресурстардың келешегі мен проблемалары қысқаша талдау көрсетіледі. Әр түрлі объектілердің энергия тиімділігі жаңа экологиялық таза технологияларды жаңартылатын энергия көздерімен (күн, жел, жылу су және жер асты суларының энергиясы) бірге енгізу мүмкіндігін бағалады.*

*Талдау нәтижесінде анықталғандай, негізгі проблемалары қолдану дәстүрлі энергия көздерінің сарқылуы және әкелген экологиялық зияң деңгейі болып табылады. Халық санының арттыруы және өмір сүру сапасы табиғи ресурстарды пайдалануы үлкен өсуіне әкеледі. Энергия тұтыну өмір сүру үшін, өндіру және тауарлар үшін қажетті шарты. Сондықтан, барлық қорлардың табиғи ресурстар энергия тұтынуына пайдаланылады. ЖІӨ энергия сыйымдылығының көрсеткіші әлем елдердің және Қазақстан Республикасында сылыстыруға мүмкіндік береді. Екінші мәселе - қазба отын жанымен қоршаған ортанын ластанауы. Адам тіршілігіне үлкен зияң өнімдегі жанның шығарындылар мен қалдықтардың әкеледі. Осы проблемаларды шешу үшін баламалы энергия алу тәсілдері әзірленеді.*

*Негізгі сөздер: жаңартылған энергия көздері, жаңартылмайтын энергия көздері, электр-энергиясы, энергетикалық қауіпсіздік, энергия тұтыну.*

## PROBLEMS OF USE OF TRADITIONAL ENERGY SOURCES

*Turezhanov S.U. – candidate of Economics Sciences, senior lecturer at A.Baitursynov Kostanay State University*

*Yerezhepova D.K. – master student in economics at A.Baitursynov Kostanay State University*

*This article discusses the need for the transition of traditional energy sources to renewable. The article presents the concept of renewable and non-renewable energy sources. A brief analysis of the status, prospects and problems use traditional resource is shows. It was assessed the possibility of introducing new clean technologies in energy efficiency with the use renewable energy sources (energy of sun, energy of wind, ground and thermal water).*

*The analysis found that the main problems of application of traditional energy sources are: depletion and environmental damage. Increase in population and the quality of life lead to a large increase in the use of natural resources. Consumption of energy resources is a prerequisite for the production of products and goods, ensuring human life. So more and more natural resources used in energy consumption. GDP energy intensity indicator allows comparing energy consumption in the world's countries and the Republic of Kazakhstan. The second is a global problem – it's pollution of fossil fuel combustion. Emissions and waste from the combustion products bring great harm to human health and life. These problems developed and introduced alternative ways of generating energy.*

*Key words: renewable energy sources, non-renewable energy sources, electric power, energy security, energy consumption*

Естественным фундаментом природных ресурсов являются глобальные природные условия, к которым можно отнести внутреннее тепло планеты и солнечное излучение, географическое положение страны и рельеф местности, строение недр, климат и осадки.

Природные ресурсы формирует внешние условия созидательной деятельности человека. Практически для каждой отрасли народного хозяйства, в которой их используют в качестве исходного сырья, топлива и энергии природные ресурсы являются исходным материалом. По выражению классика экономической науки У. Пети «...труд - это отец богатства, то природа его мать» [1]. В силу этого наряду с трудом, капиталом, наукой, предпринимательской способностью природные ресурсы являются одним из экономических значимых ресурсов для производства.

Природные ресурсы можно подразделить на возобновляемые и невозобновляемые[2]. Возобновляемые природные ресурсы - это ресурсы, которые по мере расходования воспроизводятся под действием природных процессов или сознательных усилий человека (например, солнечная энергия, круговорот воды в природе, поддержание растительностью уровня кислорода в атмосфере и аналогичные природные процессы). Невозобновляемые природные ресурсы - это ресурсы, которые после полного их истощения восстановить невозможно. Сюда в первую очередь относятся все полезные ископаемые. Важно отметить, что каждая использованная человеком единица невозобновляемого ресурса сокращает остаточную величину его запасов.

Наличие и разнообразие природных ресурсов во многом определяет возможности хо-

зяйственного механизма. Человек всегда использовал природные ресурсы для удовлетворения своих потребностей. В первобытно-общинном обществе потребности человека и его возможности освоения природных богатств ограничивались охотой на диких животных, рыбной ловлей, собирательством. Затем возникло земледелие и скотоводство, и, соответственно, в состав природных ресурсов были включены почвенный покров и растительность, служившая кормовой базой для выпасаемого скота. В лесах добывалась древесина для строительства жилищ и для получения дров, постепенно началось освоение полезных ископаемых (угля, руд, строительных материалов), начали применяться некоторые металлы и их сплавы (бронза, золото, железо и др.) для изготовления орудий труда, оружия, украшений, человек научился осваивать энергию ветра и падающей воды.

Но вместе с ростом потребностей растет и объем элементов природы, втягиваемых в процесс экономического кругооборота. Это связано и с ростом численности населения, и с качественными изменениями в потребностях людей. То, что когда-то лежало нетронутым в кладовых природы, все более вовлекается в хозяйственный оборот.

Огромное влияние на проблему вовлечения природных ресурсов в процесс производства товаров и услуг оказывает научно-технический прогресс. Это влияние обладает определенной противоречивостью, происходит в двух противоположных направлениях. Научно-технический прогресс способствует рационализации использования природных ресурсов: выявляют более дешевые и легко транспортируемые материалы (например, природный газ); внедряются способы более полного извлечения и пере-ра-

ботки нефти, полнее используется попутное сырье; применяются безотходные технологии.

В сельском хозяйстве внедряются способы более интенсивного земледелия и животноводства, в промышленном производстве успешно осуществляется переход к энергосберегающим и материалосберегающим технологиям, сокращающим удельный расход сырья и топлива. Изобретены многие синтетические материалы, успешно заменяющие натуральные ресурсы. В тоже время развитие науки и техники ведет к расширению старых и созданию новых видов производств, нуждающихся в использовании природных ресурсов.

Особую роль в жизни человечества всегда играла энергия. Все виды его деятельности связаны с затратами энергии. Потребление энергоресурсов является необходимым условием производства продукции и товаров, обеспечения жизнедеятельности человека. Так, в самом начале своего эволюционного развития человеку была доступна только энергия мышц его тела. Позднее человек научился получать и использовать энергию огня. Очередной виток эволюционного развития человеческого общества принес возможность использовать энергию воды и ветра - появились первые водяные и ветряные мельницы, водяные колеса, парусные суда, использующие силу ветра для своего перемещения.

В XVIII веке была изобретена паровая машина, в которой тепловая энергия, полученная в результате сжигания угля или древесины, превращалась в энергию механического движения. В XIX веке была открыта вольтова дуга, электрическое освещение, изобретен электродвигатель, а затем и электрогенератор, - что и явилось началом века электричества.

XX век явил собой подлинную революцию в освоении человечеством способов по-

лучения и использования энергии: строятся тепловые, гидравлические, атомные электростанции огромной мощности, сооружаются линии передачи электрической энергии высокого, сверх- и ультравысокого напряжения, разрабатываются новые способы производства, преобразования и передачи электроэнергии (управляемая термоядерная реакция, магнитогидродинамический генератор, сверхпроводниковые турбогенераторы и т.д.), создаются мощные энергосистемы. В это же время появляются мощные системы нефте- и газоснабжения[3].

Таким образом, окружающий нас мир обладает поистине неиссякаемым источником различных видов энергии. Некоторые из них еще в полной мере не используются и в нынешнее время – энергия Солнца, энергия взаимодействия Земли и Луны, энергия термоядерного синтеза, энергия тепла Земли.

Сейчас энергия играет решающую роль в развитии человеческой цивилизации. Существует тесная взаимосвязь между расходом энергии и объемом выпускаемой продукции. Интенсивность использования энергии является косвенной характеристикой уровня технологического развития страны, с одной стороны. С другой стороны, степень вовлечения природных ресурсов для получения энергии косвенно характеризует развитость экономических прогрессивность той или иной экономической модели, используемых в национальных экономиках.

Инструментом оценки эффективности экономической модели, позволяющим проводить сопоставления потребления энергоресурсов является показатель энергоёмкости ВВП, определяемый как соотношение энергопотребления страны и валового внутреннего продукта (ВВП) и измеряемое в тоннах нефтяного эквивалента (т.н.э.)[4].

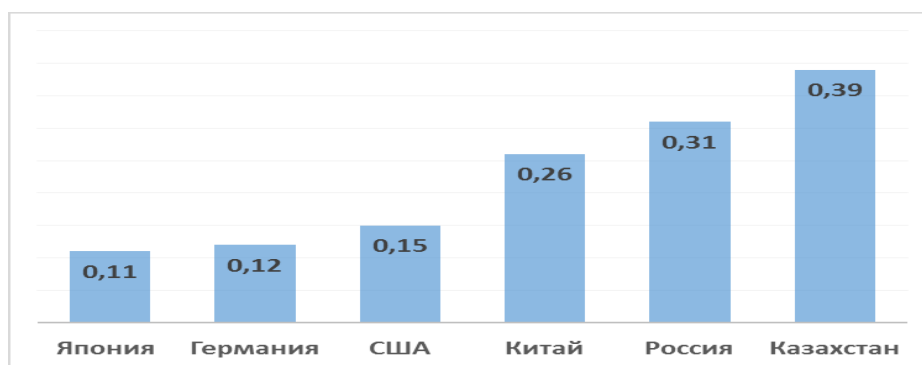


Рисунок 1 - Энергоемкость Казахстана и других странах мира

По данным ATF Bank Research энергоёмкость валового внутреннего продукта Казахстана выше аналогичного показателя ВВП Японии в 19 раз [5].

На сегодняшний день энергоёмкость ВВП Казахстана превосходит показатели многих стран мира: России в 1,2 раза, Китая в 1,5 раза, США в 2,5 раза, Германии в 3,2, Японии в 3,3

раза. Причина - в большой доли производства сырья в промышленности, но также высокие потери при передаче электроэнергии и неэффективность использования тепло- и электроэнергии.

В связи с быстрым ростом потребления энергии возникли многочисленные проблемы и встал вопрос о будущих источниках энергии. Достигнуты успехи в области энергосбережения. В последнее время ведутся поиски более чистых видов энергии, таких, как солнечная, геотермальная, энергия ветра и энергия термоядерного синтеза. Потребление энергии всегда было прямо связано с состоянием экономики. Увеличение валового национального продукта (ВНП) сопровождалось увеличением потребления энергии. Однако энергоёмкость ВНП (отношение использованной энергии к ВНП) в промышленно развитых странах постоянно снижается, а в развивающихся - возрастает.

Сейчас мировая энергетика находится на перепутье. Экономика требует все больше энергии, а запасы ископаемого топлива, на котором основана традиционная энергетика, отнюдь не безграничны. Впрочем, проблема состоит не только в исчерпаемости ресурсов, но и в растущих темпах истощения старых месторождений и постоянном увеличении затрат на обустройство новых, что отражается на стоимости углеводородов.

Ситуация усугубляется и тем, что достигшее колоссальных размеров использование ископаемого топлива наносит ощутимый вред окружающей среде, что отражается на качестве жизни населения. Выход из такой ситуации возможен благодаря разрабатываемому применению возобновляемых источников энергии (ВИЭ).

Производство энергии, являющееся необходимым средством для существования и развития человечества, оказывает воздействие на природу и окружающую человека среду. С одной стороны в быт и производственную деятельность человека настолько твердо вошла тепло- и электроэнергия, что человек даже и не мыслит своего существования без нее и потребляет само собой разумеющиеся неисчерпаемые ресурсы. С другой стороны, человек все больше и больше свое внимание заостряет на экономическом аспекте энергетике и требует экологически чистых энергетических производств. Это говорит о необходимости решения комплекса вопросов, среди которых перераспределение средств на покрытие нужд человечества, практическое использование в народном хозяйстве достижений, поиск и разработка новых альтернативных технологий для выработки тепла и электроэнергии и т.д.

Во второй половине XX столетия перед человечеством восстала глобальная проблема – это загрязнение окружающей среды продуктами

сгорания органического топлива. Даже если рассматривать отдельно каждую отрасль этой проблемы, то картина будет складываться ужасная. К примеру, вот данные статистики по выбросам в окружающую среду вредных веществ автомобилями: с выхлопными газами автомобилей в атмосферу попало 14,7 миллиона тонн оксида углерода, 3,4 миллиона тонн углеводородов, около одного миллиона тонн оксидов азота, более 5,5 тысячи тонн высокотоксичных соединений свинца. И это данные на далекий 1993 год и если учесть, что каждый год с конвейеров автомобильных заводов сходит свыше 40 миллионов машин, и темпы производства растут, то можно сказать, что уже через десять лет все крупные города мира увянут в смоге. К этому еще необходимо добавить продукты сгорания топлива на тепловых электростанциях, затопление огромных территорий гидроэлектростанциями и постоянная опасность в районах АЭС. Но у этой проблемы есть и вторая сторона медали: все ныне используемые источники энергии являются исчерпаемыми ресурсами. То есть через столетие при таких темпах потребления угля, нефти и газа население Земли увянет в энергетическом кризисе.

С традиционными источниками энергии каждый из нас знаком с детства. Традиционные источники энергии используются широко и давно. Традиционная энергетика прошла длительную проверку в разнообразных условиях эксплуатации. Основную долю электроэнергии во всем мире получают именно на традиционных электростанциях.

Первая проблема традиционных источников связана с тем, что способы получения энергии не всегда благоприятно влияют на окружающую среду, это происходит из – за сжигания угля, нефти, газа, применения прочих веществ продукты переработки, которых очень часто вредны или даже смертельны для человека. Одним из основных загрязнителей атмосферы являются ТЭЦ. Главными проблемами при сжигании органического топлива является загрязнение окружающей среды окисями азота, серы, золой. Также велико влияние ТЭЦ на парниковый эффект вследствие выбросов углекислого газа. С экологической точки зрения они представляют собой непрерывно действующие уже в течение десятков лет источники выбросов в атмосферу продуктов сгорания топлива и сбросов в водоемы большого количества низкопотенциального тепла. Основой электроэнергетики остаются тепловые электростанции, удельный вес которых в структуре отрасли на уровне 60-70%. Выработка электроэнергии на тепловых электростанциях к 2020 году возрастет в 1,4 раза, и при этом увеличится нагрузка на окружающую среду.

Функционирование многих видов произ-

водств сопровождается образованием значительного объема отходов, оказывающих негативное воздействие на окружающую среду. За длительные годы эксплуатации месторождений природных ресурсов предприятиями энергетики, черной и цветной металлургии, химической промышленности республики накоплено в отвалах 15 млрд. т. горно-металлургических отходов. Каждый год их количество увеличивается на 800 млн.т. По мере их накопления все острее становится вопрос об их захоронении. Требуются дополнительные источники финансирования на организацию свалок, хвостохранилищ и тому подобного. Ежегодные затраты на содержание отвалов превышают 2,4 млн. тенге, а ущерб, причиняемый окружающей среде, оценивается почти в пятую часть валового национального продукта.

Развитие теплоэнергетики оказывает воздействие на различные компоненты природной среды: на атмосферу (потребление кислорода воздуха (O<sub>2</sub>), выбросы газов, паров, твердых частиц), на гидросферу (потребление воды, переборка стоков, создание новых водохранилищ, сбросы загрязненных и нагретых вод, жидких отходов), на литосферу (потребление ископаемых топлив, изменение водного баланса, изменение ландшафта, выбросы на поверхности и в недра твердых, жидких и газообразных токсичных веществ). В настоящее время это воздействие приобретает глобальный характер, затрагивая все структурные компоненты нашей планеты.

На долю ТЭЦ приходится около 14 процентов общего загрязнения атмосферы техническими средствами. В выбросах содержится значительное количество металлов и их соединений. При пересчете на смертельные дозы в годовых выбросах ТЭЦ мощностью 1 млн. кВт содержится алюминия и его соединений свыше 100 млн. доз, железа-400 млн. доз, магния -1,5 млн. доз.

Вторая проблема заключается в том, что ресурсы не безграничны, рано или поздно закончатся, поэтому в противовес традиционным способам получения энергии разрабатываются и внедряются альтернативные способы получения энергии. К основным недостаткам традиционных источников энергии – нефти, природного газа, угля и ядерного топлива – относится их истощаемость. В 70-х гг. прошлого века потребности человечества стали превышать возможности планеты по возобновлению ресурсов. Сейчас, по данным экологов, Земле требуется 1,5 года на воспроизводство того, что человечество потребляет за год.

За последнее десятилетие Республике Казахстан удалось увеличить собственное производство электроэнергии. Но прогнозы специалистов не вселяют оптимизма по поводу устойчивости этой тенденции, так как положение энергетической экономики крайне тяжелое. Ряд электростанций эксплуатируется уже по 30-60 лет, а их оборудование отслужило свой срок. В таком же состоянии находится и сетевое хозяйство энергетики. К тому же, до 20% мощности наших электростанций, построенных как угольные, сжигают газ и мазут. Так для полной реконструкции системы электропередач в республике, потребуется не менее 1 млрд. долларов. Для ежегодного обеспечения стабильного прироста мощностей в электроэнергетике необходимо еще 500-600 млн. долларов. И эти суммы не являются конечными.

#### Литература:

1. Покидченко М.Г., Чаплыгина И.Г. История экономических учений: Учеб. пособие. - М.: ИНФРА-М, 2008. - 271 с.
2. Экономика природопользования и природоохраны. Учебное пособие. Арбузов В.В., Грузин Д.П., Симакин В.И. - Пенза: Пензенский государственный университет, 2004-251с.
3. Мировая энергетика: прогноз развития до 2020 г./ Пер. с англ. под ред. Ю. Н. Старшикова. - М.: Энергия, 1990. -256 с.
4. Ракутько С. А. Энергоемкость как критерий оптимизации технологических процессов. Механизация и электрификация сельского хозяйства - 2008. - № 12. - С.54 – 56
5. Ключ к снижению энергоемкости экономики Казахстана: энергосбережение и диверсификация промышленности//Аналитический обзор ATFBankResearch. - 02. 2013

#### References:

1. Pokidchenko MG, IG Chaplygina Cogitatio de Oeconomicarum: C.. mensuram. - М.: Infra M 2008 - p CCLXXI.
2. of Natural History et Conservation Resources. Textbook. Arbuzov VV Grusin DP, VI Simakin - Penza: Penza State University, 2004-251s.
3. Vestibulum Latin III: Data progressionem ad MMXX / Ed. de Anglorum. ed. N. Starshikova. - М. Energia, 1990. -256 с.
4. Rakutko SA Vestibulum consumptio, ut a regula pro nulla technicae processus. Mechanization electrification et culturae - 2008. - 12 № - p.54 - LVI
5. Intensionem ex industria redactam, ut V sit amet Kazakhstan oeconomia: navitas efficientiam et industria // analyticae review ATFBankResearch diversitate. - 02. MMXIII

**Сведения об авторах:**

*Турежанов С.У – кандидат экономических наук, старший преподаватель Костанайского государственного университета им. А. Байтурсынова, г. Костанай, пр. Абая 28.*

*Ережепова Д.К - магистрант специальности 6М050600 – Экономика, Костанайский государственный университет им. А. Байтурсынова, г. Костанай, пр. Абая 28.*

*Турежанов С.У. – экономика ғылымдарының кандидаты, А. Байтұрсынов атындағы Қостанай мемлекеттік университетінің аға оқытушысы, Қостанай қ., Абай даңғылы 28.*

*Ережепова Д.К. - экономика мамандығының магистранты, А. Байтұрсынов атындағы Қостанай мемлекеттік университеті, Қостанай қ., Абай даңғылы 28.*

*Turezhanov S.U. – candidate of Economics Sciences, senior lecturer at A.Baitursynov Kostanay State University, Kostanai city, boulevard of Абая, 28*

*Yerezhepova D.K. – master student in economics at A.Baitursynov Kostanay State University, Kostanai city, boulevard of Абая 28*



УДК 347.17 (574)

## К ВОПРОСУ О ПРАВОВОМ СТАТУСЕ ОРГАНА ЮРИДИЧЕСКОГО ЛИЦА

*Жусупова Г.А. – магистр юридических наук, старший преподаватель кафедры гражданского и уголовного права и процесса Костанайского государственного университета имени А. Байтурсынова, г. Костанай*

*Шакин О.Х. – магистрант 1 курса специальности «6М030100-Юриспруденция» Костанайского государственного университета имени А.Байтурсынова, г. Костанай*

*Целью статьи является выработка комплексного научного представления о понятии и правовом статусе органа юридического лица с позиции основных теорий, проведено сравнительно-правовое исследование, в результате которого дано новое определение понятия «орган юридического лица» и представлена характеристика его правового статуса.*

*В статье рассматривается проблема правового статуса органа юридического лица, по сей день дискуссионная в казахстанской цивилистике. Авторами рассмотрены точки зрения российских ученых-правоведов, а также проведен анализ зарубежной правовой науки. Делается вывод о том, что статья 37 Гражданского кодекса Республики Казахстан требует серьезных концептуальных изменений в части закрепления статуса исполнительного органа юридического лица как его особого представителя, а также в части уточнения критериев грубой неосмотрительности (неосторожности) исполнительного органа и допущенного этим органом риска, не оправданного по условиям оборота. В статье дается подробный анализ положений ст. 37 Гражданского кодекса Республики Казахстан и предложения по ее совершенствованию.*

*Ключевые слова: юридические лица, физическое лицо. орган юридического лица, правовой статус, акты органов юридического лица, исполнительный орган, физическое лицо. теории юридических лиц.*

## FOR THE LEGAL STATUS OF THE LEGAL ENTITY

*Zhusupova G.A. - master of the Law, senior lecturer in civil and criminal law and procedure of Kostanay State University named after A. Baitursynov, Kostanay*

*Shakin O.Kh. – 1 undergraduate course specialty " 6M030100 - Law" of Kostanay State University named after Ahmet Baitursynov Kostanay*

*The paper aims at working out of complex scientific idea of the notion and legal status of agency of legal body from the perspective of main theories, the author carries out the comparative legal research which has resulted in definition of "agency of legal body" and characteristics of its legal status.*

*The author analyses the problem of legal status of legal person's organ, which is still controversial today in the Kazakhstani civil law. The author describes Russian legal scholar's points of view and analyzes foreign legal science. Then the author draws a conclusion that Article 37 of the Civil Code of the Republic of Kazakhstan needs to be seriously and conceptually amended in the part of determination of status of a legal person's executive agency as its special representative and in the part of specification of criteria of the executive agency's gross negligence and of an unreasonable commercial risk allowed by executive agency. The article provides a detailed analysis of the provisions of art. 37 Civil Code of the Republic of Kazakhstan, and suggestions for its improvement.*

*Key words: legal bodies, individual, agency of legal body, legal status, acts of agencies of legal body, executive agency, theory of legal bodies.*

## ЗАҢДЫ ТҰЛҒА ОРГАНЫНЫҢ ҚҰҚЫҚТЫҚ МӘРТЕБЕСІ ЖАЙЛЫ

*Жусупова Г.А. – заң ғылымдарының магистрі, А. Байтұрсынов атындағы Қостанай мемлекеттік университеті азаматтық және қылмыстық құқық пен іс жүргізу кафедрасының аға оқытушысы, Қостанай қ.*

*Шакин О.Х. – А. Байтұрсынов атындағы Қостанай мемлекеттік университеті «6М030100-Құқықтану» мамандығының 1 курс магистранты.*

*Мақаланың мақсаты – ғылымдағы негізгі теориялар ұстанымдары тұрғысынан заңды тұлға органының түсінігі мен құқықтық мәртебесі жайлы кешенді ғылыми көзқарасты қалыптастыру болып табылады. Осыған байланысты салыстырмалы-құқықтық зерттеу жасалып, нәтижесінде*

*«заңды тұлға органы» түсінігіне жаңа анықтама беріліп қана қоймай, оның құқықтық мәртебесіне де сипаттама берілді.*

*Аталмыш мақалада осы күнге дейін қазақстандық цивилистика үшін өзекті болып келетін заңды тұлға органының мәселелері қаралып отыр. Авторлармен ресейлік құқықтанушылар ғалымдары мен шетелдік ғалымдардың көзқарастары зерттелген. Қазақстан Республикасының Азаматтық кодексінің 37 бабына, соның ішінде заңды тұлға органының құқықтық мәртебесі жайлы тұжырымды өзгерістер енгізу қажеттілігі негізделіп отыр. Мақалада Қазақстан Республикасының Азаматтық кодексінің 37 бабының ережелері нақты зерттеліп, оның жетілдіруі бойынша көптеген ұсыныстар жасалып отыр.*

*Негізгі сөздер: заңды тұлғалар, жеке тұлға, заңды тұлға органы, құқықтық мәртебе, заңды тұлға органдарының актілері, атқарушы органдар, заңды тұлғалар теориялары.*

Проблематика вопроса о правовом статусе органа юридического лица существует в цивилистике и по сей день. Не утихают споры о том, является ли орган юридического лица самостоятельным субъектом права, отличным от самого юридического лица и, соответственно, представляющим его интересы, либо орган юридического лица есть часть, не обладающая собственной волей, интересами, дееспособностью. В самом общем виде по этому вопросу существует две основные точки зрения.

Органы юридического лица есть неотъемлемая часть самого юридического лица, поэтому они не являются самостоятельными субъектами права. Такая точка зрения проистекает из реалистической теории сущности юридического лица, предложенной в XIX в. немецким ученым-правоведом Отто фон Гирке. По его мнению, юридическое лицо столь же реально, как и лицо физическое. Юридическое лицо – это особый телесно-духовный организм, союзная личность, которая «есть признанная правопорядком деятельность человеческого союза, выступающего в качестве отличного от суммы соединенных в союзе лиц единого целого, являющегося субъектом прав и обязанностей» [1, с. 98]. Согласно теории Гирке юридическое лицо дееспособно и имеет свою волю, а лица, действующие при выработке решений юридического лица, являются не представителями его в качестве самостоятельных субъектов права, а органами, входящими в его состав [2, с. 168]. Органы юридического лица принимают решения и действуют не за юридическое лицо, их воля и действие есть воля и действие самого юридического лица.

Наиболее подробно исследовал проблему разграничения представительства и статуса органа юридического лица В.А. Рясенцев [3, с. 121]. Основные доводы такого разграничения заключались в следующем: 1) орган юридического лица и представитель имеют различный источник легитимации: полномочия органа юридического лица проистекают из устава, а у добровольного представителя - из доверенности; 2) органы юридического лица создаются одновременно с образованием юридического лица, представители существуют как субъекты права и до их легитимации; 3) у органа как такового нет своей правоспособности, дееспособности и интересов,

отличных от интересов юридического лица; у представителя они существуют отдельно от правоспособности, дееспособности и интересов представляемого; 4) юридическое лицо может действовать только через орган. Представляемый же может существовать и действовать помимо представителя или наряду с ним; 5) при адресовании волеизъявления органу контрагенту известно, что за органом нет другого, отличного от него субъекта. Контрагент направляет свое волеизъявление представителю, зная, что за ним стоит представляемый как самостоятельный субъект; 6) орган, кроме юридических значимых действий, совершает также и фактические, не переставая в это время быть органом, поскольку компетенция органа распространяется как на правомерную юридическую, так и на фактическую деятельность. Между тем представитель сохраняет свое юридическое качество только при совершении сделок или других дозволенных действий и перестает быть представителем в собственном смысле слова при совершении фактических действий; 7) орган при исполнении своих обязанностей по должности и при осуществлении прав юридического лица в соответствии с уставом или положением не находится в правоотношении с юридическим лицом, так как в этих условиях никто из них не является самостоятельным субъектом по отношению к другому. Представляемый же в момент правомерной деятельности представителя, как правило, находится с ним в правоотношении, вытекающем из договора поручения, найма, опекуна, родственных отношений и т.д.

Однако такие доводы вызывают ряд сомнений. Рассмотрим эти доводы поочередно.

Во-первых, различный источник легитимации, вероятно, не может служить основанием для установления различия между представителем и органом юридического лица, поскольку у добровольного и законного представительства тоже имеются различные основания легитимации, однако они являются разновидностями представительства. Это различие носит, в том числе в силу указанного обстоятельства, небесспорный характер. Кроме того, следует иметь в виду, что в науке, как отмечает В.А. Рясенцев [3, с. 123], существовала точка зрения о существовании трех видов представительства: законного,

возникающего на основании закона, добровольного - на основании доверенности и уставного - на основании внутренних документов юридического лица. О последнем виде и пойдет речь в данной статье.

Во-вторых, представляется не совсем верным выявление сущности исследуемых явлений в зависимости от момента их появления.

В-третьих, на чем основывается утверждение о том, что у органа как такового нет своей правоспособности, дееспособности и интересов, отличных от интересов юридического лица? Физическое лицо, выполняющее функции единоличного исполнительного органа юридического лица, также обладает своей правоспособностью и дееспособностью и, что самое главное, своими собственными интересами, иногда отличными от интересов юридического лица как такового. Верно отмечает Д.В. Тариканов, «от того, что человек стал органом юридического лица, он не перестал быть человеком, его правосубъектность физического лица не утратилась, в т.ч. и при совершении сделки» [4, с. 133].

В-четвертых, думается, что не совсем верно утверждение о том, что представляемый может существовать и действовать помимо представителя или наряду с ним: представляемый при законном представительстве (опеке, но не попечительстве) не может действовать самостоятельно.

В-пятых, очевидно, что контрагенту по сделке при выражении волеизъявления органу и представителю известно, кто приобретает права и обязанности: в первом случае - юридическое лицо, во втором - представляемый.

В-шестых, не ставя под сомнение довод о том, что орган в отличие от представителя, совершая фактические действия, не перестает быть органом, а представитель при таких действиях не обладает статусом представителя, необходимо говорить об уставном представительстве, имеющем свои особенности по сравнению с законным и добровольным представительством.

В-седьмых, вопрос о наличии правоотношений между органом юридического лица и самим юридическим лицом также не раз являлся предметом научных обсуждений.

Вместе с тем, как отмечал Я.А. Розенберг, «в тех случаях, когда лица, наделенные свойствами органа коллективного субъекта права, выступают не в роли этого органа (выделено мной. - А.Г.), они могут состоять в правоотношениях с данным субъектом» [5, с. 14]. В качестве примера автор приводит руководителя учреждения как работника, состоящего в трудовых отношениях с учреждением. В остальных случаях, по его мнению, между коллективным субъектом права и его органом невозможны юридические отношения.

Между тем, как представляется, в указанном Я.А. Розенбергом случае именно трудовые

отношения конкретного физического лица с юридическим лицом - работодателем, к примеру, принимающим первого в качестве единоличного исполнительного органа (генерального директора), порождают [5, с. 15] вытекающие из таких трудовых отношений отношения уставного представительства между представляемым - юридическим лицом и его особым представителем (в силу закона, учредительных документов юридического лица и трудового договора) - работником, принятым на должность генерального директора.

В связи с этим немаловажно вспомнить слова дореволюционного цивилиста А. Гордона, задававшего справедливый вопрос: каким образом права и обязанности, устанавливаемые органом юридического лица, переходят на это юридическое лицо, если не путем представительственных отношений? [6, с. 125]. Исходя из этого тезиса, мы можем сделать вывод, имея в виду вышесказанное, что, условно говоря, исполнительный орган становится «представителем по трудовому праву», а не представителем по гражданскому праву. Трудовой договор, устанавливая трудовую функцию генерального директора, определяет его обязанности во взаимосвязи с положениями устава, которые в силу заключенного трудового договора становятся для него обязательными. Так появляется представительское правоотношение между ним и юридическим лицом.

Учитывая приведенные выше аргументы, ставящие под сомнение рассмотрение органа юридического лица в качестве «его части», нам представляется наиболее обоснованной вторая точка зрения, согласно которой органы юридического лица являются его особыми представителями. Помимо А. Гордона, в цивилистике ее сторонниками являются В.В. Витрянский, Е.В. Богданов, Д.И. Дедов [7].

А. Гордон называл представительство органов юридического лица смешанным, анализируя правовую природу правлений обществ и компаний. По его мнению, «правление есть лишь совокупность нескольких физических лиц, которые вместе являются представителем общества. Правление имеет тот же характер представительства, как и несколько поверенных по одной доверенности. Если три поверенных могут представлять на суде одного доверителя, то мы решительно не понимаем, отчего не могут этого же делать три директора правления» [6, с. 125].

Однако и у сторонников этой точки зрения есть свои «подводные камни», которые мешают дальнейшему развитию учения об уставном представительстве и дают почву для контраргументов ее противников. В частности, неверным представляется взгляд Ф.К. Савиньи, согласно которому орган юридического лица является его представителем, так же как и опекуны по отношению к недееспособным [8]. Приведем еще

и точку зрения Е.Л. Невзгодиной: «Попытка рассматривать орган как представителя юридического лица приводит к противоположному и неприемлемому выводу о том, что юридические лица недееспособны, ибо могут действовать только через посредство представителей» [8]. Вероятно, автор анализировал случай законного представительства – опекуна, когда представляемый действительно не может самостоятельно совершать действия в силу своей недееспособности, и сопоставил его с бесспорным утверждением о том, что юридическое лицо не может осуществлять действия самостоятельно, без своих органов. Однако такое обстоятельство не означает, что юридическое лицо недееспособно, как недееспособен малолетний ребенок. Невозможность совершения действий без органов говорит не о недееспособности юридического лица, а лишь подчеркивает уникальную природу такого субъекта права, как юридическое лицо. Ведь эта природа как раз в том и заключается, что юридическое лицо не может приобретать гражданские права и принимать на себя обязанности иначе как через органы, и при этом оно является дееспособным лицом.

Кроме того, нельзя согласиться с мнением Е.В. Богданова, утверждающим, что дееспособно только физическое лицо, исполняющее обязанности органа юридического лица [9, с. 11]. Юридическое лицо обладает своей собственной дееспособностью, поскольку является субъектом права, но субъектом права, отличным от физического лица в силу особенной природы, в связи с которой свои действия оно осуществляет через физических лиц.

Как мы видим понятие и сущность органа юридического лица неоднократно становились предметом исследований современных авторов. Однако до настоящего времени единой позиции в теоретическом плане по данному вопросу не выработано. Обобщая выше упомянутое, мы пришли к следующему выводу, что одни авторы рассматривают орган юридического лица с точки зрения выделяемых отличительных признаков: 1) статус органа означает наделение лиц(а) определенными управленческими полномочиями внутри организации, а также полномочиями на совершение юридически значимых действий во внешних отношениях; 2) в гражданских правоотношениях от имени юридического лица может выступать только орган юридического лица, но не его член; 3) орган юридического лица может состоять из собственных членов; 4) как правило, высший волеобразующий орган юридического лица, создаваемого на основе членства, состоит из совокупности всех его членов, при этом у последних нет обязанности принимать непосредственное участие в управлении делами такой организации. Они вправе присутствовать лично или направлять своего представителя для участия в заседании подобного органа и голосовать

по вопросам повестки дня заседания; 5) способ образования единоличного исполнительного органа юридического лица и его компетенция зависят от организационно-правовой формы юридического лица и определяются гражданским законодательством и др.

Другие авторы рассматривают орган юридического лица, опираясь на ту или иную правовую теорию о сущности юридического лица. Так, С.Д. Могилевский под органом понимает организационно оформленную часть юридического лица, представленную одним либо несколькими физическими лицами [8]. И.В. Матанцев, В.И. Елисеев полагают, что орган юридического лица – это лицо или группа лиц, представляющих интересы юридического лица в отношениях с другими субъектами права без специальных на то полномочий. Так, с позиции реалистической теории сущности юридического лица (в том числе теории реальной союзной личности) орган юридического лица является неотъемлемой частью самого юридического лица, следовательно, он не представляет собой самостоятельного субъекта права. О. Гирке считает, что юридическое лицо реально и представляет собой особый телесно-духовный организм, союзную личность, а именно «деятельность человеческого союза, выступающего в качестве отличного от суммы соединенных в союзе лиц единого целого, являющегося субъектом прав и обязанностей». Указанной теории придерживается Д.А. Сумской, определяющий орган юридического лица как организационно обособленную часть юридического лица, обладающую властными полномочиями внутри данного юридического лица, реализация которых осуществляется им в пределах собственной компетенции [10].

С.Н. Братусь считал, что юридическое лицо есть социальная реальность, воля юридического лица является именно его волей, хотя психологически она вырабатывается и изъясняется его органами. Орган является частью юридического лица, поэтому какие-либо юридические отношения между органом и юридическим лицом невозможны. В развитие указанной позиции Б.Б. Черепяхин также отмечал, что «только от органов могут исходить внешние волевые акты юридического лица: сделки, процессуальные акты и другие правомерные юридические действия» [11, с. 236]. Отсюда можно сделать вывод, что, согласно указанной теории, воля и различные действия органа юридического лица являются волей и действиями самого юридического лица.

Ю.Г. Басин предлагает к органам юридического лица относить должностных лиц и коллективные звенья юридического лица [12, с. 120]. На наш взгляд, указанная позиция не является верной в силу того, что, например, конференция (съезд) или общее собрание участников в общественной организации представляет собой орган юридического лица, однако участники

такой организации не являются ее должностными лицами. О.А. Красавчиков предполагает, что орган юридического лица – это полномочное должностное лицо (или группа лиц), осуществляющих руководство деятельностью организации [13, с. 140]. Вместе с тем следует отметить, что существуют органы юридического лица (например, ревизионные), не обладающие функциями по руководству деятельностью организации.

Безусловно, многие исследователи отмечают, что, несмотря на наличие людского субстрата, орган юридического лица не следует отождествлять с конкретными физическими лицами, образующими его в данный момент, поскольку факт изменения персонального состава органа (увольнение или смерть соответствующего физического лица, а также реорганизация самого органа юридического лица) не влияет на действительность юридически значимых действий, ранее совершенных юридическим лицом посредством своего органа.

Не лишним будет в этой связи упомянуть и точку зрения с позиции концепции юридического лица, представленной в «чистой» теории права Г. Кельзена, и физическое, и юридическое лицо представляют собой продукт науки, описывающий право, а не продукт самого права. Юридическое лицо суть понятие, обозначающее некий комплекс правовых норм, которые определяют правовое положение определенного субъекта [14 с. 182]. С биологической точки зрения, единственным реальным живым субъектом может быть человеческое существо. Однако с юридической точки зрения, лицом называется любое существо, способное приобретать права и исполнять обязанности. С этой точки зрения, и человек, и организационные образования способны обладать правосубъектностью. Различие между ними состоит в различии правовых форм, содержания субъективных прав и юридических обязанностей. Соответственно, орган юридического лица, с позиции данной теории, в объективно-правовом плане есть не что иное, как совокупность, единство правовых норм.

С позиции теории, отрицающей самостоятельное значение юридического лица как субъекта права, орган юридического лица не может рассматриваться вообще как какое-то образование, так как сама теория не может привести что-либо в разработку конструкции юридического лица, в связи с тем, что юридическое лицо – это категория, обозначающая самостоятельный искусственный субъект права с фикционной природой создания и функционирования, представляется обоснованной позиция о том, что воля юридического лица не может существовать в действительности и для ее возникновения необходимо действие реально существующего субъекта, каковым является лицо, выполняющее функции его органа.

Таким образом, в современном казахстанском законодательстве отсутствует определение такого понятия как «орган юридического лица», однако в ст. 37 Гражданского кодекса Республики Казахстан (далее – ГК РК) отмечается, что юридическое лицо приобретает гражданские права и принимает на себя обязанности только через свои органы, действующие в соответствии с законодательными актами и учредительными документами [15]. В иных нормах права также неоднократно упоминаются органы юридического лица, например, когда речь идет об ответственности лица, уполномоченного выступать от имени юридического лица, членов коллегиальных органов юридического лица и лиц, определяющих действия юридического, а также об управлении в них в ст.ст. 75, 79, 92, 99 ГК РК и др.

На наш взгляд, необходимо ст. 37 ГК РК дополнить третьим пунктом следующего содержания: «Лицо, которое в силу закона, иного правового акта или учредительного документа юридического лица уполномочено выступать от его имени, должно действовать в интересах представляемого им юридического лица добросовестно и разумно. Такую же обязанность несут члены коллегиальных органов юридического лица (наблюдательного или иного совета, правления и т.п.)». То есть, такое лицо, согласно данному пункту, которое в силу закона или учредительных документов юридического лица выступает от его имени, должно действовать в интересах представляемого им юридического лица добросовестно и разумно.

Представляется необходимым дальнейшее развитие и закрепление в казахстанском гражданском законодательстве критериев грубой неосмотрительности (неосторожности) исполнительного органа, а также определения признаков допущенного этим органом риска, не оправданного по условиям оборота, с учетом указанных принципов и выработанной в зарубежных странах практики их применения.

Юридическое лицо приобретает гражданские права и принимает на себя гражданские обязанности через свои органы. Физическое лицо, несколько физических лиц, являющихся органом юридического лица, могут самостоятельно действовать в рамках предоставленных полномочий, проявляя в процессе своей деятельности собственную волю. Следовательно, они обязаны нести имущественную ответственность перед юридическим лицом за свои действия.

#### Литература:

1. Братусь С.Н. Юридические лица в советском гражданском праве. М., 1947. С. 98.
2. Хвостов В.М. Система римского права. М., 1996. С. 168.

3. Рясенцев В.А. Представительство и сделки в современном гражданском праве. М., 2006. С. 121-123.

4. Тариканов Д.В. Юридическая личность коммерческих организаций в гражданском праве России. М., 2006. С. 133.

5. А. Розенберг. Представительство по гражданским делам в суде и арбитраже. Рига, изд-во «Зинатне», 1981, С. 14-15.

6. Гордон А. Представительство в гражданском праве. СПб., 1879. С. 125.

7. Гражданское право. Учебник. Ч. 3 / Вальявина Е.Ю., Егоров Н.Д., Елисеев И.В., Иванов А.А., и др.; Отв. ред.: Сергеев А.П., Толстой Ю.К. - М.: Проспект, 1999. - 592 с.

8. Могилевский С.Д. Органы управления хозяйственными обществами. Правовой аспект: монография / Могилевский С.Д. - М.: Дело, 2001. -360 с.

9. Богданов Е.В. Правовое положение органа юридического лица // Журнал российского права. -2001. - № 3. - С. 111

10. Матанцев И.В. Гражданское право: учебник для вузов. Ч. I / Под общ. ред. Т.И. Илларионовой, Б.М. Гонгалло, В.А. Плетнева. - М.: Норма-Ин-фра, 1998. - 453 с.

11. Братусь С.Н. Субъекты гражданского права / Всесоюзный институт юридических наук Минюста СССР. - М.: Госюриздат, 1950. - С. 236

12. Басин Ю.Г. Юридические лица по Гражданскому кодексу Республики Казахстан: понятие и общая характеристика: учебное пособие. - Алматы: ВШП «Адилет», 2000. С 120.

13. Советское гражданское право. Учебник: В 2-х томах. Т. 1 / Илларионова Т.И., Кириллова М.Я., Красавчиков О.А., Красавчикова Л.О., и др.; Под ред.: Красавчиков О.А. - 3-е изд., испр. и доп. - М.: Высш. шк., 1985. С. 140.

14. Kelsen H. Teoria pura del Derecho. - Mexico Ed. Porrúa, 2000. - P. 182.

15. Гражданский кодекс Республики Казахстан (Общая часть), принят Верховным Советом Республики Казахстан 27 декабря 1994 года (с изменениями и дополнениями по состоянию на 24.11.2015 г.) // <http://online.zakon.kz/Document/>

#### References:

1. SN Bratus Legal entities in the Soviet civil law . M. , 1947. S. 98 .

2. VM Khvostov Roman law system. M., 1996. P. 168 .

3. Ryasentsev VA Representation and transactions in modern civil law. M., 2006, pp 121-123.

4. DV Tarikanov Legal personality of the commercial organizations in civil law of Russia . M., 2006. P. 133 .

5. A. Rosenberg . Representation in civil cases in court and arbitration. Riga, the publishing house of " Zinatne " , 1981, pp 14-15 .

6. Gordon A. Representation in civil law . SPb ., 1879. 125 pp .

7. Civil law. Textbook. Part 3/ Valyavina EY, Egorov ND, Eliseev IV, Ivanov AA, et al.; Ans. Ed.: Sergeev AP, Tolstoy JK - M.: Prospect, 1999. - 592p

8. SD Mogilevsky Controls economic societies. Legal aspect: monograph / SD Mogilevsky - M .: Case, 2001. -360 c.

9. Bogdanov EV The legal status of the legal entity // Magazine of the Russian right. -2001. - № 3. - S. 111

10. Matantsev IV Civil law: the textbook for high schools. Part I / Pod Society. Ed. TI Illarionov, BM Gongalo, VA Pletnev. - M .: Norma-In-Fra, 1998. - 453 p.

11. SN Bratus Subjects of civil law / All-Union Institute of Legal Sciences of the USSR Ministry of Justice. - M .: Gosyurizdat, 1950. - С. 236

12. YG Basin Legal entities under the Civil Code of the Republic of Kazakhstan: the concept and general characteristics: a tutorial. - Almaty: GSW "Adilet", 2000. С 120.

13. The Soviet civil law. Tutorial: In 2 vols. T. 1 / TI Illarionov, Kirillov MJ, handsome OA Krasavchikova LO, et al .; Ed .: Krasavchikov OA - 3rd ed.. and ext. - M .: Higher. wk., 1985. С. 140.

14. Kelsen H. Teoria pura del Derecho. - Mexico Ed. Porrúa, 2000. - P. 182.

15. The Civil Code of the Republic of Kazakhstan (General Part), adopted by the Supreme Council of the Republic of Kazakhstan December 27, 1994 (as amended as of 11/24/2015 was) // <http://online.zakon.kz/Document/>

#### Сведения об авторах

*Жусупова Гульвира Абилкаировна, старший преподаватель кафедры гражданского и уголовного права и процесса, магистр юридических наук, Костанайский государственный университет имени А.Байтурсынова, г. Костанай, ул. Байтурсынова 47, тел. 87142390612, факс: 87142511153; e-mail: [syamisha@mail.ru](mailto:syamisha@mail.ru).*

*Шакин О.Х. – магистрант 1 курса специальности «6М030100-Юриспруденция» Костанайского государственного университета имени А.Байтурсынова, г. Костанай, ул. Байтурсынова 47, тел. 87142390612, факс: 87142511153; e-mail: [ShakinOKh@mail.ru](mailto:ShakinOKh@mail.ru).*

*Жусупова Г.А. – заң ғылымдарының магистрі, А. Байтұрсынов атындағы Қостанай мемлекеттік университеті азаматтық және қылмыстық құқық пен іс жүргізу кафедрасының аға оқытушысы, Қостанай қ, Байтұрсынов 47, тел. 87142390612, факс: 87142511153; e-mail: [syamisha@mail.ru](mailto:syamisha@mail.ru).*

Шакин О.Х. – А. Байтұрсынов атындағы Қостанай мемлекеттік университеті «6М030100-Құқықтану» мамандығының 1 курс магистранты, Қостанай қ, Байтұрсынов 47, тел. 87142390612, факс: 87142511153; e-mail: [ShakinOKh@mail.ru](mailto:ShakinOKh@mail.ru).

Zhusupova Gulvira Abilkairovna - master of the Law, senior lecturer in civil and criminal law and procedure of Kostanay State University named after A. Baitursynov, Kostanay, Baytursynov street 47, phone: 87142390612, fax: 87142511153; e-mail: [syamisha@mail.ru](mailto:syamisha@mail.ru).

Shakin O.Kh. – 1 undergraduate course specialty " 6M030100 - Law" of Kostanay State University named after Ahmet Baitursynov, Kostanay, Baytursynov street 47, phone: 87142390612, fax: 87142511153; e-mail: [ShakinOKh@mail.ru](mailto:ShakinOKh@mail.ru).

УДК 34:316.344.5-057.1 (574+47)

## СРАВНИТЕЛЬНЫЙ АНАЛИЗ ПРАВОВОГО СТАТУСА СОВЕТА ДИРЕКТОРОВ ПО ЗАКОНОДАТЕЛЬСТВУ РЕСПУБЛИКИ КАЗАХСТАН И РОССИЙСКОЙ ФЕДЕРАЦИИ

Зуев С.В. – заведующий кафедрой уголовно-правовых дисциплин, Южно-Уральский государственный университет, доктор юридических наук, доцент, г. Челябинск

Алдабергенова А.И. – магистр юридических наук, и.о. зав.кафедрой гражданского и уголовного права и процесса, Костанайский государственный университет имени А.Байтұрсынова

В статье говорится о проблемах организации и деятельности совета директоров согласно акционерному законодательству и сложившейся судебной практике, а также дается комплексный анализ правового положения совета директоров в Казахстане и России.

Поскольку акционерное общество представляет собой довольно мощный механизм, для достижения целей и задач, поставленных при его создании, необходима сложная структура органов управления. Ключевым органом управления по праву следует считать совет директоров. Достаточно обратиться к статье 53 Закона Республики Казахстан «Об акционерных обществах», регламентирующей компетенцию данного органа, для того, чтобы оценить всю его значимость в процессе управления.

Эффективно работающий совет директоров призван обеспечить баланс интересов заинтересованных групп акционерного общества, осуществлять контрольные полномочия в целях защиты прав акционеров, при этом приоритетным направлением его деятельности является достижение коммерческого успеха непосредственно самой компанией.

Между тем, фундамент управленческих отношений строится на законодательном уровне и, несмотря на то, что детальная регламентация всё же подразумевается в уставе акционерной компании, роль законодательных актов нельзя недооценивать.

В статье представлено комплексное научно-прикладное исследование статуса совета директоров акционерного общества и его членов, актуальных вопросов правового регулирования организации и деятельности данного органа: процедуры избрания, прекращения полномочий, определения приёмов формирования компетенции, аспектов материального права при обжаловании решений совета директоров, а также вопросов ответственности его членов.

Авторами исследованы проблемные вопросы, возникающие как на практике, так и являющиеся предметом теоретических дискуссий, а также дан правовой анализ и конкретные рекомендации по их урегулированию.

Ключевые слова: совет директоров, наблюдательный совет, модель управления, корпоративное управление, учредители.

## ҚАЗАҚСТАН РЕСПУБЛИКАСЫ МЕН РЕСЕЙ ФЕДЕРАЦИЯСЫНЫҢ ЗАҢНАМАЛАРЫ БОЙЫНША ДИРЕКТОРЛАР КЕҢЕСІНІҢ ҚҰҚЫҚТЫҚ МӘРТЕБЕСІНЕ САЛЫСТЫРМАЛЫ ТАЛДАУ

Зуев С.В. – Оңтүстік-Орал мемлекеттік университетінің қылмыстық құқық кафедрасының меңгерушісі, заң ғылымдарының докторы, доцент, Челябинск

Алдабергенова А.И. – з.ғ.м., азаматтық және қылмыстық құқық пен іс жүргізу кафедрасының меңгерушісі, А.Байтұрсынов атындағы Қостанай мемлекеттік университеті



Мақалада акционерлік заңнамаға сәйкес сот тәжірибесінде қалыптасқан директорлар кеңесінің қызметі мен ұйымдастыру мәселелері айқындалған және Қазақстан мен Ресейдің директорлар кеңесінің құқықтық мәртебесіне кешенді талдау жасалынған.

Акционерлік қоғам құрылу кезінде алдына қойған өзінің мақсаттары мен міндеттеріне жету мақсатында мықты механизмді ұсынады, басқару органдарының құрылымы күрделі болуы тиіс. Басқарманың құқық ретіндегі жоғарғы органы ретінде директорлар кеңесі деп есептеу қажет. Аталған орнанның басқару процесіндегі оның маңыздылығын бағалауда өкілеттілігін реттейтін Қазақстан Республикасының «Акционерлік қоғам туралы» Заңының 53 бабына назар аудару жеткілікті.

Тиімді жұмыс істеп жатқан директорлар кеңесін акционерлік қоғамның мүдделі топтарының мүдделері балансын қамтамасыз етуге, акционерлердің құқықтарын қорғау мақсатында бақылаушы өкілеттілікті жүзеге асыруға шақырады, оның ішінде оның қызметінің приоритетті бағыты болып өзінің компаниясының коммерциялық жетістігіне жету болып табылады.

Соның ішінде, басқару қатынасының фундаменти заңнамалық деңгейде және соған қарамастан акционерлік компанияның жарғысында егжей – тегжейлі реттеледі, заңнамалық актінің ролін бағаламауға болмайды.

Мақалада акционерлік қоғам директорлар кеңесі мен олардың мүшелерінің құқықтық мәртебесін ғылыми зерттеудің кешені, ұйымның және сол органның: сайлау процедурасы, өкілеттілігінің тоқталылуы, құзыреттерін қалыптастыруды анықтауды қабылдау жағдайлары, директорлар кеңесінің шешіміне шағым жасау барысындағы материалдық құқықтық аспектілері, сонымен қатар, олардың мүшелерінің жауаптылығы жөніндегі сұрақтарын реттеу ұсынылған.

Авторлармен теорияда және тәжірибеде пайда болатын талас тартыстарды зерттеу бойынша өзекті сұрақтар зерттелген, сонымен қатар, құқықтық талдау мен оларды реттеу жөнінде тақты ұсыныстар берілген.

Кілтті сөздер: директорлар кеңесі, бақылаушы кеңес, басқару моделі, корпоративтік басқару, құрылтайшылар.

## COMPARATIVE ANALYSIS OF THE LEGAL STATUS OF THE BOARD OF DIRECTORS ON THE LAW OF THE REPUBLIC OF KAZAKHSTAN AND THE RUSSIAN FEDERATION

Zuev S.V. - the Head of Department of Criminal Law of the South Ural State University, Doctor of Law, docent, Chelyabinsk

Aldabergenova A.I. - master of the Law, Head of the Department of civil and criminal law and process, A.Baitursynov Kostanai State University

The article describes the problems of the organization and activities of the board of directors in accordance with company law and established jurisprudence, as well as provides a comprehensive analysis of the legal status of the board of directors in Kazakhstan and Russia.

Because the corporation is a rather powerful mechanism for achieving the goals and targets set when it is created, requires a complex structure of government. The key governing body is rightly considered to be a board of directors. Suffice it to refer to article 53 of the Law of the Republic of Kazakhstan «On Joint Stock Companies», which regulates the competence of the body, in order to assess its full significance in the process of governance.

An effective board of directors is intended to balance the interests of stakeholder groups of the company, to exercise supervisory powers in order to protect the rights of shareholders, with the priority of its activities is to achieve commercial success by the company itself.

Meanwhile, the foundation of administrative relations built on a legislative level and, despite the fact that detailed regulation is still implicit in the charter of the joint-stock company, the role of legislation can not be underestimated.

The article presents a comprehensive scientific and applied research council of the status of directors of the company and its members, current issues of legal regulation of the organization and activity of the body: the election procedures, termination of office, determination of methods of formation of competence, issues of substantive law in an appeal against the board decision, as well as issues responsibility of its members.

The authors investigated the problematic issues that arise in practice, and are the subject of theoretical discussions, and given the legal analysis and concrete recommendations to address them.

Key words: the board of directors, supervisory board, management model, corporate governance, shareholders.

Проблемы, связанные с необходимостью совершенствования акционерного законодательства в области корпоративного управления, в настоящее время приобретают все большую остроту и насущность. Такая актуальность, с одной стороны, связана с повышением всестороннего влияния крупных компаний на развитие экономических и социальных отношений, а с другой стороны, - с усложнением экономических процессов, как внутри отдельных корпораций, так и на макроэкономическом уровне. Учитывая важность совершенствования корпоративного управления и значимость юридического аспекта феномена корпоративного управления, последний объективно заслуживает пристального внимания правоведов и подробной разработки в рамках теории корпоративного права.

Несмотря на многоаспектность теории корпоративного управления и некоторую размытостью ее границ, бесспорным представляется утверждение о том, что корпоративное образование, обладающее специфическими чертами коллегиального органа управления и контроля корпорации («board») - является центральным элементом любой корпоративной структуры, а надлежащее теоретическое обоснование и правовое регулирование его статуса призвано минимизировать негативные следствия фундаментальных проблем корпоративного управления современного этапа. Новейшие источники теории корпоративного управления оценивают эту проблему как разработку одного из ключевых институтов теории и практики корпоративного управления. Эта задача представляется возникшей исключительно в силу внутренней необходимости в рамках развития правовой теории корпоративного управления. Последнее суждение, наряду с общемировой тенденцией возрастания признаков экономической однородности, позволяет сделать вывод о том, что модели board, устанавливаемые законодательством отдельных государств, будут сближаться, приобретая общие черты [1, с. 76].

Тенденция к сближению национальных моделей корпоративного управления при сохранении некоторых обусловленных национальной спецификой отличий, на наш взгляд, создает возможность эффективного выявления как недостатков, присущих сравниваемым системам в отдельности, так и общих проблем, и позволяет сформулировать лучшие пути совершенствования процессов корпоративного управления, в частности, деятельности board. В данном контексте возрастает потребность в более активном использовании сравнительно-правового метода исследований в ходе развития национального законодательства, который традиционно применяется как составная часть методологии теории корпоративного права.

Поэтому представляется актуальным сравнительный анализ законодательных моделей

board в том виде, в котором они представлены в соответствующих нормативных правовых актах Российской Федерации (далее - «Россия») и Республики Казахстан (далее - «Казахстан»). В первом случае внимание будет сосредоточено преимущественно на анализе положений Федерального закона «Об акционерных обществах» от 26.12.1995 г. № 208-ФЗ (далее - ФЗ об АО) [2], а во втором - на ЗРК «Об АО» от 13 мая 2003 года № 415-II [3]. Кроме этого, следует отметить соответствующие особенности практики корпоративного управления, традиционно признаваемой наилучшей.

В данной статье мы постараемся охватить все важнейшие аспекты регулирования статуса board в российском и казахстанском праве, поэтому будут рассмотрены проблемные элементы его правовой конструкции, интересные в сравнительном срезе: 1) соотношение компетенции между общим собранием акционеров и board и 2) правовое регулирование комитетов board [4].

Но прежде необходимо обратить внимание на то, что те названия, которые ФЗ об АО и ЗРК «Об АО» дают такому органу, как board, различаются. Если ЗРК «Об АО» именуется board акционерного общества «совет директоров», то ФЗ об АО называет board «совет директоров (наблюдательный совет)». Это незначительное, на первый взгляд, добавление в ФЗ об АО указывает на одну из наиболее серьезных глубинных проблем системы корпоративного управления России (характерной и для Казахстана) - смешение черт англосаксонской и германской моделей корпоративного управления. Такая комбинация двух самодостаточных и апробированных систем неизбежно приводит к деформациям, присущим как российской, так и казахстанской моделям и практикам корпоративного управления.

Компетенция board в обоих законах охватывается формулой «общее руководство деятельностью общества». Анализируя содержание компетенции казахстанского совета директоров и российского совета директоров (наблюдательного совета), можно заключить, что законодатель в обоих случаях подразумевал под общим руководством управление деятельностью общества и контроль за деятельностью исполнительного органа общества. Законодательное наделение одного органа функциями управления и контроля с возможностью совмещения должностей членов исполнительного органа и членов органа управления и контроля (в России и Казахстане - с определенными ограничениями), свойственные для монистической модели корпоративного управления, представляется не в полной мере надлежащим как для России, так и для Казахстана. Это связано с тем, что в отличие от стран англосаксонской правовой семьи, которые характеризуются развитой корпоративной культурой, в частности, обладают эффективными институтами контроля за деятельностью

должностных лиц корпораций и, как следствие, не нуждаются во внутреннем специализированном органе контроля, постсоветские страны отличаются слабым развитием фондового рынка, его инертностью, отсутствием устойчивой судебной практики, пассивностью акционеров и недостаточно высоким уровнем корпоративной культуры должностных лиц корпораций.

В этой связи корпоративная структура, которую предлагает дуалистическая (германская) модель корпоративного управления, со строгим отделением контроля от управления и исполнения, а также однозначной и подробной регламентацией полномочий всех органов общества в целом, представляется более полно отражающей потребности корпоративного управления России и Казахстана. Помимо этого, важно помнить, что правовые системы обеих рассматриваемых стран относятся к семье континентального права, и на их становление традиционно большое влияние оказывала правовая традиция Германии. Именно поэтому обращение к дуалистической модели корпоративного управления является более органичным для законодательства России и Казахстана. В научной литературе, посвященной проблемам корпоративного управления, преимущество такого подхода оправдывается тем, что в постсоветских государствах пока нет традиций корпоративного управления, характерных для стран с многовековым опытом рыночной экономики [5].

Переход к анализу первого из обозначенных вопросов важно предварить замечанием о том, что в условиях недостаточного осознания и слабого закрепления принципа независимости board в вопросах управления обществом, которые демонстрируются в постсоветских странах, правильное законодательное соотношение компетенции board и других органов общества, становятся для России и Казахстана фактором, определяющими дальнейшее развитие корпоративного управления. В данной части оба рассматриваемых закона несовершенны.

Заметным недостатком акционерного законодательства Казахстана является умаление значения совета директоров, которое выражается в наделении общего собрания акционеров правом отменять решения любых органов общества, включая решения совета директоров (п.4 ст. 36). Тем более, что законодательное закрепление подобного полномочия, неоправданно расширяющего компетенцию общего собрания акционеров, лишает совет директоров его высокого и ответственного статуса, культивирует пассивность директоров, нарушает основание персональной ответственности директоров за принимаемые ими решения и, наконец, создает для общества большую вероятность возникновения вреда в результате некомпетентных действий общего собрания акционеров.

ФЗ об АО, напротив, достаточно жестко ограничивает компетенцию общего собрания акционеров тем кругом полномочий, которые закреплены в качестве исключительной компетенции общего собрания акционеров (п. 3 ст. 48).

В то же время ФЗ об АО допускает возможность отказаться от формирования в обществе совета директоров (наблюдательного совета) и наделить управленческими и контрольными функциями общее собрание акционеров общества в том случае, если число акционеров-владельцев голосующих акций общества не будет превышать пятидесяти (п. 1 ст. 64). Данная норма в корне противоречит принципам наилучшего корпоративного управления. Прежде всего, нарушается фундаментальный корпоративный принцип, на котором основаны все прочие принципы и правила корпоративного управления - принцип отделения участия в корпорации от управления ею. Такое отделение – принципиальная особенность, присущая любым хозяйственным обществам, основанным на членстве их участников в капитале этих обществ (т.е. собственно - корпораций). В содержании этой особенности выражается один из аспектов экономической природы корпораций. Современные источники теории корпоративного права оценивают делегирование совету директоров управленческих полномочий, в частности, права принимать фундаментальные корпоративные решения, как одну из пяти основных характеристик, присущих корпорации, наряду с самостоятельной правосубъектностью, ограниченной ответственностью акционеров по долгам общества, передаваемостью акций и разделением уставного капитала на доли [4].

При осуществлении общим собранием акционеров управленческой функции качество процессов принятия решений будет неизбежно понижено, во-первых, под влиянием того обстоятельства, что большинство акционеров вероятнее всего не будут обладать достаточными специальными знаниями для принятия наилучших решений. Во-вторых, чрезвычайно сомнительна эффективность взаимодействия членов коллегиального органа корпорации, количество которых может достигать пятидесяти. При том, что современные источники корпоративного права сообщают, что средневзвешенное количество членов совета директоров в мире составляет примерно 108. Следует также учитывать и объективную возможность несовпадения интересов разных акционеров и мотивов их участия в корпорации.

Совет директоров (наблюдательный совет) – это орган, действующий, в первую очередь, в интересах самой корпорации, а не отдельных акционеров. Обязанность членов совета директоров (наблюдательного совета) действовать в интересах общества закреплена в ФЗ об АО (п. 1 ст. 71). В том случае, если функции совета

директоров (наблюдательного совета) будут переданы общему собранию акционеров, то риск принятия решений, не соответствующих основным интересам общества, значительно возрастает. Кроме этого, ФЗ об АО ничего не говорит о порядке принятия решений общим собранием акционеров по вопросам, отнесенным ФЗ об АО к компетенции совета директоров (наблюдательного совета), в т.ч. по вопросу о том, будет ли каждый акционер обладать одним голосом, или же вес голоса будет пропорционален размеру пакета акций, которым владеет акционер. Также совершенно неясен порядок привлечения к ответственности акционеров за убытки, понесенные обществом в результате принятия акционерами решений по вопросам компетенции совета директоров (наблюдательного совета), особенно учитывая то, что акционеры несут риск убытков только в пределах стоимости принадлежащих им акций.

Обращаясь к наилучшей практике корпоративного управления в рамках монистической модели, мы констатируем, что board однозначно отводится ведущая роль в руководстве корпорацией, и одновременно ограничивается право акционеров на участие в управлении. Так, в соответствии с принципами корпоративного управления ОЭСР акционеры имеют право принимать участие только в принятии тех решений, которые касаются принципиальных изменений в корпорации, как внесение изменений в устав, выпуск дополнительных акций или продажа компании. Кодекс корпоративного управления Объединенного Королевства в качестве одного из главных принципов содержит положение, в соответствии с которым каждая компания должна возглавляться эффективным советом директоров. Отделение акционеров от управления обществом также является непреложным правилом для дуалистической модели корпоративного управления. Например, закон об акционерных обществах Германии (ст. 119) устанавливает императивное правило, которое гласит, что решения по вопросам, касающимся ведения дел общества, общее собрание может принимать только в том случае, если этого потребует правление [6, с.95].

Переходя ко второму предмету настоящей сравнительного анализа, важно понимать, что в новейших источниках теории корпоративного права вопросы структуры и состава совета директоров признаются центральными при установлении правовых рамок для корпоративного управления. Итак, следующим значительным отличием российского и казахстанского акционерного законодательства является предусмотренная ЗРК «Об АО» (ст. 53-1) обязанность общества сформировать комитеты совета директоров, отсутствующая в законодательстве России.

Целью таких комитетов является подготовка рекомендаций для совета директоров по наиболее важным вопросам. К таким вопросам

ЗРК «Об АО» относит стратегическое планирование, кадровую политику и вознаграждение, внутренний аудит, социальную политику. Несмотря на отмечаемую в казахстанской юридической литературе неоднозначность императивного характера положений ЗРК «Об АО» о комитетах совета директоров, связанную с крайней неопределенностью текущей редакции соответствующей статьи ЗРК «Об АО», представляется, что создание как минимум одного комитета совета директоров, который будет рассматривать четыре блока вопросов, приведенных выше, является обязательным. Важно отметить, что казахстанское законодательство не устанавливает ни срок, в течение которого комитеты должны быть сформированы, ни последствия для кого бы то ни было в случае, если комитеты совета директоров созданы не будут. Более того, ЗРК «Об АО» не сообщает и о том, кто является ответственным за формирование комитетов.

В состав комитета совета директоров общества могут входить члены совета директоров и эксперты, сведущие в направлении работы конкретного комитета совета директоров (ст. 53-1). Количественный состав комитета совета директоров законодательно не регламентирован, а соответствующие требования должны быть определены во внутренних документах общества. По нашему мнению, свойство коллегиальности предполагает вхождение в состав комитета как минимум двух членов. Однако текущая редакция соответствующей статьи ЗРК «Об АО» не содержит особых препятствий тому, чтобы в состав комитета совета директоров вошел только один член.

Кроме того, совершенно отсутствует регулирование правового положения экспертов, которые могут входить в комитеты совета директоров общества. Мы считаем, что это явный пробел, который может привести к серьезным негативным последствиям. Данное суждение основано на том, что эксперты комитета совета директоров, формируя для совета директоров рекомендации по вопросам, в которых они обладают определенным авторитетом, а следовательно, неизбежно оказывают влияние на решения, принимаемые советом директоров общества. Такое обстоятельство максимально приближает экспертов комитета совета директоров к должностным лицам корпорации. Фактическое положение экспертов комитета совета директоров, безусловно, может рассматриваться в качестве основания для персональной ответственности экспертов за предоставление совету директоров заключения, на котором было основано решение, повлекшее убытки для общества. Однако ни статус, ни ответственность экспертов комитета совета директоров национальным акционерным законодательством не определяются.

Общий правовой статус и место комитетов совета директоров в корпоративной структуре общества по ЗРК «Об АО» также являются неопределенными. Ф.С. Карагусов прямо указывает на то, что такие комитеты не могут иметь статус отдельных органов общества. С другой стороны, очевидно, что комитет совета директоров не может считаться составной частью самого совета директоров [7].

В целом, хочется отметить значительное несовершенство рассмотренной ст. 53-1 ЗРК «Об АО».

ФЗ об АО, как упоминалось выше, и вовсе не содержит положений о комитетах совета директоров общества, что также представляется необоснованным, по причинам описанным ниже.

Диверсификация состава board в последнее время превратилась в обсуждаемую тему. Комиссия по ценным бумагам и биржам (США) требует от корпораций раскрытия сведений о том, насколько учитывается стремление к диверсификации при формировании board. Мы считаем обоснованным предположение о том, что эффективность работы коллегиального органа возрастает, когда последний отличается разнообразием своего состава. Неоднородность опыта, образования, культурной идентичности и даже пола директоров может с большой вероятностью являться залогом более качественного функционирования board. Диверсификация состава board с большой вероятностью приводит к более широкому интеллектуальному охвату, а также создает различные мнения, которые препятствуют легкому принятию решений на основе простого совпадения точек зрения, что закономерно при однородности состава board [6, с.99].

Формирование комитетов board – логическое продолжение наращивания разнообразия совета директоров и наиболее полное воплощение концепции диверсификации совета директоров как таковой.

В корпорациях США и Объединенного Королевства для поддержания большого разнообразия направлений деятельности board создает соответствующие комитеты, среди которых наиболее распространенными являются комитеты внутреннего аудита, вознаграждений, назначений.

Создание узкоспециализированных групп, объединяющих специалистов в конкретных областях знания, с целью выработки заключений для board, представляет собой рациональный подход, оптимизирующий деятельность совета директоров и всей корпорации в целом. Рост профессионализма board и повышенное внимание к специализированным областям деятельности общества, является ожидаемым следствием создания и деятельности комитетов board.

Но благотворный эффект от деятельности подобных комитетов возможен только на основе четкого законодательного регулирования. Низкое

качество правового регулирования вопросов формирования, состава и соотношения с другими органами общества, присущее ЗРК «Об АО», превращают обязательство обществ по созданию комитетов board в некое неудобство, а формальное исполнение данного обязательства искажает изначальную концепцию комитета board.

Среди недоработок казахстанского законодателя в этой части можно привести также императивность создания комитетов совета директоров во всех без исключения акционерных обществах. В то же время в западных источниках отмечается, что комитеты представляют ценность для крупных корпораций с большим количеством независимых директоров, но не для небольших компаний, которым рекомендованы немногочисленные советы директоров; действительно, какой смысл в комитетах, если совет board состоит, к примеру, из трех членов?

Российское законодательство имеет возможность учесть недостатки казахстанского акционерного законодательства. Принимая во внимание важность совершенствования процессов принятия решений board, законодатель не должен игнорировать вопросы комитетов board. Для законодательного регулирования статуса комитетов board, могут быть рекомендованы два альтернативных варианта: 1) придание формированию комитетов board диспозитивного характера и внесение в акционерное законодательство соответствующей статьи рекомендательной направленности; 2) сохранение диспозитивности и факультативности создания комитетов board только для обществ, избранные характеристики (количество акционеров или размер среднегодового дохода и т.д.) которых находятся ниже предела определенного в законодательстве. В случае превышения такого предела, общества обязаны сформировать определенное число комитетов board по определенным направлениям. Во втором варианте требуется введение адекватной санкции за нарушение требований закона. В противном случае такие требования не имеют никакого смысла и создают лишь путаницу, как в случае с казахстанским законом. В целом второй из описанных подходов представляется более обоснованным с точки зрения целей корпоративного управления, в частности, уменьшение рисков принятия неверных решений [8].

Тематика правового статуса board очень актуальна и неисчерпаема в рамках научной статьи. Совершенствование процессов, связанных с функционированием board, - неотъемлемое условие совершенствования системы корпоративного управления в целом. Проблемы, описанные в настоящем исследовании, представляют лишь малую часть тех недостатков, которые содержатся как в российском, так и в казахстанском акционерном законодательстве. По мере осознания важности корпоративного уп-

равления возрастает и понимание острой необходимости в комплексной реформе законодательства о корпоративном управлении. В условиях фактического отсутствия прочных корпоративных традиций, прежде всего совершенное законодательство должно принять на себя роль катализатора процессов становления высокой корпоративной культуры в наших странах.

#### Литература:

1. Карагузов Ф.С. Основы корпоративного права и корпоративного законодательства Республики Казахстан. Издание второе, дополненное / Ф.С. Карагузов. - Алматы: Издательство «Бастау», 2011. – 414 с.
2. Федеральный закон от 26.12.1995 г. № 208-ФЗ (ред. от 29.06.2015, с изм. от 29.12.2015) «Об акционерных обществах» // <https://www.consultant.ru>.
3. Закон Республики Казахстан от 13 мая 2003 года № 415-II «Об акционерных обществах» (с изменениями и дополнениями по состоянию на 24.11.2015 г.) // <http://online.zakon.kz>.
4. Койшибаев Б.З. Статус совета директоров в Республике Казахстан и зарубежных странах (10 августа 2009 года) / Б.З. Койшибаев // [www.Zakon.kz](http://www.Zakon.kz).
5. Зорина Е.С. Правовое регулирование корпоративных отношений в акционерных обществах: дис. канд. юрид. наук. / Е.С. Зорина - М., 2005. - 196 с.
6. Иванов И.Л. Ответственность управляющих перед акционерным обществом (опыт Германии и России) / И.Л. Иванов // Государство и право. - № 11. - 2008. - С. 94-102.
7. Карагузов Ф.С. Статус и значение независимых директоров / Ф.С. Карагузов // Актуаль-

ные проблемы гражданского права. Выпуск четвертый. - М., 2011. – С. 278-301.

8. Добровольский В.И. Анализ и комментарий корпоративного законодательства и судебной практики / В.И. Добровольский - М.: Волтерс Клувер, 2010. - 309 с.

#### References:

1. Karagusov F.S. Fundamentals of Corporate Law and Corporate Law of the Republic of Kazakhstan. Second edition, supplemented / F.S. Karagusov. - Almaty: «Bastau» Publishing House, 2011. - 414 p.
2. Federal Law of 26.12.1995 № 208-FZ (ed. By 29.6.2015, as amended. From 12.29.2015) «On Joint Stock Companies» // <https://www.consultant.ru>.
3. The Law of the Republic of Kazakhstan dated May 13, 2003 № 415-II «On Joint Stock Companies» (with alterations and amendments as of 11.24.2015 was) // <http://online.zakon.kz>.
4. Koishybayev B.Z. Member of the Board of the Republic of Kazakhstan and foreign countries (10 August 2009)/B.Z. Koishybayev//[www.Zakon.kz](http://www.Zakon.kz).
5. Zorina E.S. Legal regulation of corporate relations in joint stock companies: Dis. cand. jurid. Sciences. / E.S. Zorin - M., 2005. - 196 p.
6. Ivanov I.L. The responsibility of managers to joint-stock company (the experience of Russia and Germany) / I.L. Ivanov // State and right. - № 11. - 2008. - P. 94-102.
7. Karagusov F.S. The status and value of independent directors / F.S. Karagusov // Actual problems of civil law. Release of the fourth. - M., 2011. - P. 278-301.
8. Dobrovolsky V.I. Analysis and commentary of corporate legislation and judicial practice / V.I. Dobrovolsky - M.: Wolters Kluwer, 2010. - 309 p

#### Сведения об авторах

*Зуев Сергей Васильевич – заведующий кафедрой уголовно-правовых дисциплин Южно-Уральского государственного университета, доктор юридических наук, доцент, г. Челябинск, проспект Ленина 76, тел. 83512639556, факс: 83512679035; e-mail: [umu@susu.ac.ru](mailto:umu@susu.ac.ru).*

*Алдабергенова Айгуль Ибрахимовна – и.о.зав.кафедрой гражданского и уголовного права и процесса, магистр юридических наук, Костанайский государственный университет имени А.Байтурсынова, г. Костанай, ул. Байтурсынова 47, тел. 87142390612, факс: 87142511153; e-mail: [aldabergenova.ai@mail.ru](mailto:aldabergenova.ai@mail.ru).*

*Зуев Сергей Васильевич – Оңтүстік Орал мемлекеттік университетінің қылмыстық құқық кафедрасының меңгерушісі, заң ғылымдарының докторы, доцент, Челябинск; Ленин даңғылы 76, тел. 83512639556, факс 83512679035; e-mail: [umu@susu.ac.ru](mailto:umu@susu.ac.ru).*

*Алдабергенова Айгүл Ибрахимқызы – азаматтық және қылмыстық құқық және іс жүргізу кафедрасының меңгерушісінің м.а., заң ғылымдарының магистрі, А. Байтұрсынов атындағы Қостанай мемлекеттік университеті, Қостанай қ., Байтұрсынов 47, тел. 87142390612, факс: 87142511153; e-mail: [aldabergenova.ai@mail.ru](mailto:aldabergenova.ai@mail.ru).*

*Zuev Sergey Vasilevich - the Head of Department of Criminal Law of the South Ural State University, Doctor of Law, docent, Chelyabinsk, Lenin Avenue 76, phone: 83512639556, fax: 83512679035; e-mail: [umu@susu.ac.ru](mailto:umu@susu.ac.ru).*

*Aldabergenova Aigul Ibrahimovna - Head of the Department of civil and criminal law and process, master of Law, Baytursynov Kostanay State University, Kostanay, Baytursynov street 47, phone: 87142390612, fax: 87142511153; e-mail: [aldabergenova.ai@mail.ru](mailto:aldabergenova.ai@mail.ru).*

ӘОЖ 349.2(574)

## ЕҢБЕК ДАУЛАРЫН РЕТТЕУДЕГІ МЕДИАЦИЯ ПРОЦЕДУРАСЫ

*Тажубаева А.Х. – заң ғылымдарының магистрі, азаматтық және қылмыстық құқық пен іс жүргізу кафедрасының аға оқытушысы, А. Байтұрсынов атындағы Қостанай мемлекеттік университеті*

*Мақалада жұмыс берушілер мен қызметкерлердің арасында туындаған еңбек дауларын тек соттарда емес, қолданысқа жаңадан енгізілген медиация процедурасы арқылы тиімді шешудің жолдары қарастырылады.*

*Жұмыскер мен жұмыс беруші үшін медиация еңбек шиеленістерін нәтижелі шешу үшін пайда болған жаңа мүмкіндіктер. Осы орайда, берілген заң талаптарын түсіндіру, бітімгерлік қызметтердің дағдылары, дауларды медиация процедурасы арқылы реттеудің тиімділігі, татуласу келісімін орындау тәртібі ұсынылған.*

*Қазақстан бойынша осындай еңбек орталықтары аз. Бүгінде, Қостанайда 7-8 шақты медиация орталығы бар. Кәсіподақ ұйымының зерттеуіне түскен шағымның бүгінге дейінгі саны 40-қа жеткен. Шағымның көбі – жұмыскерлер тарапынан. Көбіне, нарықта медиация төңірегінде қаржылық мәселелер туындайтындықтан, жетістікке жету мақсатында жұмыскер медиаторға өз шартын қоя алады. Медиатор адам медиацияның дамуына екіжақты келісім қажет болғанда үлесін тигізеді. Кей жағдайда, берілетін кеңестің бағасы арзан болуы үшін, сол маман көмегінің арқасында істері сотта қаралып, медиатордың сөзі басымырақ болмақ.*

*Мақалада бітімгерліктің әлеуметтік сипаты, яғни жалпы көпшілікпен байланыс орната отырып, уақыт пен ақшаны үнемдеуге мүмкіндік беретін, екі жаққа да жеңіс шешімін табуға көмек қылып, шартты келісімге негізделген байланыстарды шешу жағдайлары қарастырылған.*

*Негізгі сөздер: еңбек, еңбек даулары, еңбек құқығы, татуластыру рәсімі, медиатор, медиация, еңбек қатынастары, сот.*

## LEGAL PROBLEMS OF BANKING LOAN SMALL AND MEDIUM BUSINESS

*Tazhibaeva A.H. - chief lecturer of civil and criminal law and process, LLM, Baytursinov Kostanay State University*

*This article refers to the permission of labour disputes between employers and employees not only in court, but also by newly introduced mediation procedures.*

*For the employee and employer mediation is an effective tool and opens new possibilities for the resolution of labour conflicts. In this regard, the study presents explanations of legal terms, the procedure for providing mediation services, as well as the effective resolution of disputes through mediation by conciliation and agreement of the parties.*

*In Kazakhstan these job centres is not enough. At the moment, in Kostanay approximately there are about 7-8 mediation centers. The study of trade Union organizations, the total number of received complaints has reached 40. The majority of complaints from employees. In most cases, if you are experiencing financial problems in the field of mediation in the marketplace, the employee with the aim of achieving success may nominate the mediator. When the need to reach a bilateral agreement, the mediator through the development of mediation would contribute to this. In some cases, the cost of consultation was lower, thanks to the help of a specialist who will hear the case in court, the decision of the mediator will be a priority.*

*In the article an attempt was made to consideration of the social nature of reconciliation, i.e. setting of communication with the majority, mediation gives you the opportunity to save time and money, and helps both sides to find a winning solution based on the agreement, and provides their solutions.*

*Key words: labor, labor disputes, labor law, mediation, mediator, mediation, labor relations, court.*

## МЕДИАТИВНЫЕ ПРОЦЕДУРЫ В РЕГУЛИРОВАНИИ ТРУДОВЫХ ОТНОШЕНИЙ

*Тажубаева А.Х.. – старший преподаватель кафедры гражданского и уголовного права и процесса, магистр юридических наук, Костанайский государственный университет имени А.Байтұрсынова*



*В данной статье говорится о разрешении трудовых споров между работодателями и работниками не только в судебном порядке, но и путем нововведенной процедуры медиации.*

*Для работника и работодателя медиация является эффективным средством и открывает новые возможности для разрешения трудовых конфликтов. В связи с этим, в исследовании представлены разъяснение правовых условий, порядка предоставления посреднических услуг, а также пути эффективного разрешения споров посредством медиации путем примирения и согласия сторон.*

*По Казахстану таких центров труда мало. На настоящий момент, у нас в Костанайе примерно насчитывается около 7-8 центров медиации. По исследованию профсоюзных организаций, общее количество поступивших жалоб достигло 40. Большинство жалоб – со стороны работников. В большинстве случаев, при возникновении финансовых проблем в области медиации в условиях рынка, работник с целью достижения успеха может выдвинуть свои условия медиатору. При необходимости достижения двустороннего соглашения медиатор путем развития медиации будет способствовать этому. В некоторых случаях, чтобы стоимость консультации стала ниже, благодаря помощи специалиста, который будет рассматривать дело в суде, решение медиатора будет приоритетным.*

*В статье была сделана попытка рассмотрения социальной природы примирения, т.е. устанавливая связи с большинством, медиация дает возможность сэкономить время и деньги, помогает обеим сторонам найти победное решение, основанное на заключении соглашения, а также даются пути их решения.*

*Ключевые слова: труд, трудовые споры, трудовое право, процедура примирения, медиатор, медиация, трудовые отношения, суд.*

Әлеуметтің әлауқатын көтеру мәселесі ешқашан назардан тыс қалған емес. Соңғы уақытта ұжымдардағы еңбек даулары мен кикілжіңдердің жиілеп кеткені белгілі. Оның негізгі себебі жалақының уақытымен төленбеуі мен жұмысшылардың жалақыларын көтеруді талап етуі болып отыр. Шынында да, еңбек дауларына қатысты арыз-шағымдардың азаймай тұрғаны жасырын емес. Мұндай дауларды келісім комиссиялары мен соттар қарайтындықтан, бұл мәселенің түйткілдері бізге өте таныс. Қазіргі уақытта ел азаматтары еңбек құқықтарын сот арқылы қорғауды жөн көреді. Өйткені, соттың ашықтығы, ақпараттың жеткіліктілігі, құқықтық сауаттың артуы судьяларға деген сенімді нығайтты. Әрине, жалақысын уақытында алмағандар, еңбегінің дұрыс бағаланбағанына ренжігендер, басшының қарым-қатынасына өкпелілер арызданып прокуратура органдарына да барып жатады. Ал, соттардың тәжірибесінде байқалғандай, судьялар қарайтын даулардың басым көпшілігі еңбек шартын бұзу тәртібіне қатысты болып тұр. Шындығында, жұмыстың жоқтығы мамандардың кез келген тәуекелге бас тігуіне әкеліп отыр. Алдына келгендердің шарасыздығын пайдаланған жұмыс берушілер, тіпті, жұмысқа қабылдау мен жұмыстан шығу туралы арызды бірге жаздырып алып, белгіленген уақыттан артық еңбек етуге итермелеген жағдайлар аз емес. Бір өкініштісі, жұмыс тапқанына қуанған жандар арнайы келісімшарт толтырылуы керектігін ескере бермейді. Жұмысшылардың еңбек құқықтарының тапталуына осы жағдай жиі себеп болуда. Уақытша жұмыс істеп, таңның атысынан түннің бір уағына дейін тынбайтын даяшылардың да, күзет мекемесінде тірнектеп еңбек етіп маңдай ақысын ала алмайтындардың қатесі де, маусымдық жұмыс істеп отбасына бос оралатын жандардың қасіреті де осы

жұмысқа алынарда құқықтық құжаттарға жайбарақат қарауынан болып тұр. Әсіресе, жұмыстан негізсіз босатылған соң қолын бір сілтеп заңды мүмкіндігін пайдаланбайтындар жұмыс берушілерді есіртіп, заңды белінен басуға мүмкіндік бергені анық.

Еңбек шартын тоқтату негіздері 2016 жылдың 1 қаңтарына күшіне енген Қазақстан Республикасының Еңбек кодексінің 49-бабында нақты көрсетілген [1]. Еңбек шарты тараптардың бірінің бастамасымен бұзылуы мүмкін. Ондай жағдайда жұмыс беруші жұмыскерді бір ай бұрын ескертуі тиіс. Жеке еңбек дауларын қарастыратын органдар барлық жағдайды объективті түрде бағалауға кепілдік береді. Жеке еңбек шарттарын қарастыру тәртібі сотта Қазақстан Республикасы Еңбек кодексінің нормаларымен, Қазақстан Республикасының Азаматтық процестік кодексінің және өзге де заңнамалық актілермен реттелетінін де айта кеткен жөн. Шағым дауға қатысты тараптың өтініші бойынша ғана сотта қаралады. Дегенмен, сот кез келген арыз иесін жұмысқа қайта орналастырып берудің кепілі деуге болмас. Әр шағымды тыңғылықты зерттеп, қажетті құжаттарды негізге ала отырып шешім шығаратындықтан, судья жұмыс беруші мен жұмысшының құқын тең таразылайды. Екі тараптың дәйектері толық тыңдалып, айғақтары түгелдей зерттеліп барып кімнің дұрыс, кімнің бұрыстығына заң арқылы жауап беріледі. Сондықтан, басшымен арадағы келіспеушілікті еңбек дауына ұластыру абырой әпермейді, әрі бұл өзге адамдардың уақытын, қажыр-қайратын кетіретінін есте ұстаған дұрыс. Мұндай жағдайда сотқа жүгінгенге дейін, шешілмей тұрған дауларды бітімгершілікпен шешуді іс-тәжірибемізге енгізсек жөн болар еді [2].

Еңбек дауларын туғызатын жағдайлардың өртүрлі екенін айта кеткен жөн. Ол объективтік

сипаттағы факторлар болуы мүмкін. Мәселен, нарықтық экономикаға көшу, мемлекеттік меншікті жекешелендіру, жекелеген кәсіпорындардағы өндірістің жағдайына және соған байланысты қызметкерлердің жұмыстан босатылуына орай, республикада қалыптасқан әлеуметтік-экономикалық жағдайларға байланысты, не болмаса жұмыс берушінің кәсіпорындарда ауысуынан туындауы ықтимал. Ал, субъективтік сипаттағы себептерге өндірістің ұйымдастырылуын, қызметкерлердің бірлесе еңбек ету мүддесін қамтамасыз ететін әкімшілік басқару, аппараттағы адамдардың қателіктері, біліксіздігі, кәсіпорын басшыларының еңбек заңы саласындағы құқықтық даярлығының жеткіліксіздігі әсер етіп жатады.

Қазақстан Республикасы Еңбек кодексінің нормаларына сәйкес, еңбек даулары тараптардың келісімі бойынша, не болмаса, сот билігі арқылы шешімін тауып жатады. 2016 жылдың 1 қаңтарынан бастап күшіне енген Қазақстан Республикасының Азаматтық процесілік кодексіне «17-тарау Татуластыру рәсімдері» -деген тарау енгізілді. Бұл рәсімнің бірі – медиация. Тараптар сот кеңесу бөлмесіне кеткенге дейін бірінші, апелляциялық, кассациялық сатылардағы соттарда дауды медиация тәртібімен реттеу туралы өтінішхат беруге құқылы [3]. Осыған орай, медиация құрылымы мен үдерісін, соның ішінде, оларды еңбек қатынастары саласында құру және пайдалану жөніндегі жұмыстарды күшейтудің қажеттігі ескеріліп, медиациялар құрылымын ұлттық және ірі жекеменшік компанияларда құру қолға алынып отыр. Өйткені, АҚШ, Австралия және басқа да дамыған батыс елдерінде барлық даулардың үштен бір бөлігі соттың араласуына дейін медиация үдерістері аясында реттеледі екен. Сондықтан да, қазіргі уақытта мемлекет тарапынан даулар мен жанжалдарды, соның ішінде, әлеуметтік-еңбек қатынастары саласындағы даулар мен жанжалдарды соттан тыс шешудің жүйесін енгізуге мүмкіндік беретін бастамашыл қадамдардың болуы маңызды [4].

Медиатордың қатысуы еңбек дауын көбінесе сотқа дейінгі тәртіпте шешуге ықпал етуге арналған. Медиатор өз қызметінде тек құқықтық нормаларды ғана емес, конфликтология, психология негіздерінде қолданады. Медиатордың қатысуымен дауды шешу, тараптар үшін келісуге боларлық келісімге қол жеткізуге бағытталған. Басқаша айтқанда медиация тараптардың келіспеушіліктер деңгейін төмендетуге бағытталған. Еңбек дауындағы талартар даудың кез келген сатысында медиацияға жүгінуіне және одан бас тантуына да болады. Медиация — үшінші, бейтарап, әділ, жанжал нәтижесіне мүдделі емес тараптың қатысуымен өтетін дауларды реттеудің баламалы түрі. Еңбек дауларын медиация рәсімімен шешу өте тиімді. Ол екі тарапқа да қатысты. Бірақ, аталған институт әлі тиісті дәрежеде жұмыс істей қойған жоқ. Медиация прецедурасы жұмысшылар мен жұмыс берушілерге не бере-

ді? Егер тараптар өзара келісіп, дауларды медиация прецедурасы арқылы реттейтін болса, онда оларда сәйкесінше сотқа жүгінбей ақ шешудің мүмкіндігі туындайды. Артық сот шығындарын төлемей, қызметкер мен жұмыс берушінің арасында орын алған даулары шешудің тиімділігі артады. Кез келген жұмыс беруші үшін туындаған дауларды сотта қарап, өздерінің нарықтағы атағына кір келтірудің еш пайдасы жоқ. Бірақ, жұмыс берушілер бұл тәуекелді түсіне бермейді. Неғұрлым атын шағырып жұмыскерге өзінің дұрыстығын дәлелдесе, басқа жұмыскерлердің мұндай қадамға бармауына түрткі болатындай көрінеді.

Шындығында кез келген еңбек дауларын соттың көмегімен шешу мүмкін емес. Сотқа дейінгі тәртіпте қаралатын көптеген еңбек даулары медиатордың көмегімен екі тараптардың да мүдделеріне жауап береді және тиімді.

Медиация прецедурасына жол берілмейтін кезде: Медиация прецедурасына қатыспайтын үшінші тұлғалардың және сот іс-әрекетке қабілетсіз деп таныған тұлғалардың мүдделерін қозғайтын немесе мүдделерін сөз қылатын даулар бұған қосылмайды. Медиация прецедурасы сондай-ақ дау тараптарының бірі мемлекеттік орган болған жағдайда еңбек дауларына қолданылмайды.

Еңбек дауларын шешу кезінде медиация ерікті сипатта болады. Бұл, тараптардың медиация прецедурасына өзара ерікті түрде қатысуынан пайда болады және келіспеушіліктер тараптары медиация және дауларды реттеу жөнінде келісім қабылдау туралы шарт жасау арқылы өз қалауын еркін білдіреді. Сонымен бірге дау тараптары еңбек дауы туындаған кез келген сәтте, оның ішінде сотқа арызданғанға дейін де және егер сотта талқылау барысы басталып кеткен жағдайда медиация прецедурасына жүгінуге құқығы бар.

Қарастыратын дауға қатысты субъектілер медиацияның тараптары болып табылады, атап айтқанда, еңбек дауын шешу кезінде – бұл еңбек шартының тараптары немесе олардың өкілдерімен медиатор (медиаторлар). Қазақстан Республикасы Еңбек кодексіне сәйкес, еңбек дауының тараптары қызметкер және жұмыс беруші болып табылады. Еңбек дауы қызметкер және жұмыс беруші арасында ҚР еңбек заңнамаларын қолдану келісімдер еңбек және ұжымдық шарттар талаптарын, жұмыс берушінің актілерін орындау немесе өзгерту мәселелері бойынша келіспеушіліктер салдарынан туындайды. Медиация прецедурасына еңбек дауын қарастыру кезінде медиатор қатысады. Медиатордың қызметі кәсіпкерлік қызмет болып саналмайды, медиатор сондай-ақ Қазақстан Республикасының заңнамаларымен тыйым салынбаған кез келген өзге де қызметтерді атқаруға құқылы.

Еңбек дауын шешуде медиатордың мәртебесі ерекше.

Біріншіден, медиаторды тараптардың өздері таңдайды. Дау тараптары үшін медиатор белделді және білікті тұлға болып табылады.

Екіншіден, медиаторда белгілі бір білімдері мен дауды шешу мәнінде тәжірибесі болуы тиіс.

Үшіншіден, медиаторда келіссөздер жүргізу мен дауларды шешу тәжірибесі болуы тиіс.

Медиатордың қызметі кәсіби және кәсіби емес негіздерде жүзеге асырылуы мүмкін екендігін жоғарыда көрсетілгендерден ұсынуға болады.

Кәсіби медиатор – бұл, жоғары білімі бар, жиырма бес жасқа толған, медиаторларды даярлау бағдарламасы бойынша оқытудан өткендігін растайтын құжаты (сертификат) бар және кәсіби медиаторлар реестрінде тұрған тұлға. Кәсіби медиаторлардың кәсіби этикасы кодексін сақтауға міндетті.

Кәсіби емес медиатор – бұл, қырық жасқа толған және кәсіби емес медиаторлар реестрінде тұрған тұлға.

ҚР «Медиация туралы» Заңында (9-бабы, 7-тармағы) критерийлер белгіленген, соларға сәйкес мынатұлғалар медиатор бола алмайды:

1) Мемлекеттік міндеттерді орындауға уәкілетті және оған теңестірілген тұлғалар;

2) Заңмен белгіленген тәртіпте сот қабілетсіз немесе қабілеті шектеулі деп танылған тұлғалар;

3) Қылмыстық іске танылғандар;

4) Заңмен белгіленген тіртіппен өтелмеген немесе алынбаған сотты болғандар[5].

Тараптардың келісімімен медиаторға қосымша талаптар белгіленуі мүмкін.

Медиация жүргізу үшін тараптар тараптардың келісімі бойынша өз бетінше іздестіру арқылы немесе медиаторлар ұйымына тиісті сауал жіберу жолымен, бір немесе бірнеше медиаторларды таңдайды. Еңбек дауларын шешуде медиаторды таңдау кезінде медиация ісінің тараптары бірдей құқықтарды пайдаланады.

Сонымен заңнамада көзделген тәртіпте медиатордан бас тарту жағдайлары көзделген. Медиатордың әділ болуына кедергі келтіретін жағдайлар болған болса, ол нақты бір еңбек дауы бойынша медиация жүргізуден бас тартуы тиіс. Медиатор сондай-ақ мына жағдайларда да медиациядан бас тартуға құқығы бар:

- Оған медиация ұстанымдарына сәйкес өзінің міндеттерін жүзеге асыруға кедергі келтіретін жағдайлар туындағанда (медиатор тез арада өзі бас тартатынын мәлімдеуге міндетті);

- Егер, оның пікірі бойынша, бұдан әрі тырысып күш салу тараптар арасындағы даудың (шиеленістің) шешілуіне ықпал етпесе;

- Еңбек даулары тараптарының келісімі бойынша медиация процедурасы тоқтатылған жағдайда, ол жазбаша түрде ресімделуі тиіс.

Заң нормаларына байланысты, медиация процедурасына бастапқы қадамдарды анықтауға болады:

1 - қадам. Медиацияға мүдделі тарап медиацияға жүгіну туралы екінші тарапқа жазбаша түрде ұсыныс жолдауға құқығы бар. Егер іс сотта қаралатын болса, онда сот еңбек дауына қатысушыларға дауды медиация процедуралары аясында қарастыруды ұсынуға құқылы;

2- қадам. Медиация туралы ұсыныс алған тарап, оны жіберген күннен бастап 10 күнтізбелік күн ішінде немесе ұсыныста көрсетілген өзге де орынды мерзім ішінде дауды медиатордың қатысуымен қарастыруға келісім беруі немесе бас тартуы тиіс.

3-қадам. Егер медиацияға мүдделі тарап медиацияны қолдануға екінші тараптың келісімін алмаса, онда мұндай ұсыныс қабыл алмады деп саналады. Егер тарап медиация жүргізуге келісім алса, онда тараптар медиация процедурасына кіріседі.

Медиация процедурасы. Медиация процедурасын тараптар заң нормасына сәйкес анықтайды. Сонымен бірге, мысалы, азаматтық іс жүргізуде қабылданғандай және ҚР АП кодексімен анықталғандай, медиация жүргізудің алдын ала белгіленген ережелері жоқ [3].

Медиация процедурасын жүргізу кезінде тараптар медиаторға жүгінеді. Ол олардан келіспеушілік мәні туралы ақпараттарды және қарастыру үшін қажетті құжаттарды алуы тиіс. Медиатор келіспеушілік мәнін талдап, құжаттарды зерделейді. Тек содан соң ғана медиация шартын жасау мүмкіндігі туралы шешім қабылдайды. Ол медиация жүргізу тәртібі туралы мүдделі тараптарды хабардар етуі тиіс. Тараптар бұл жағдайда медиация процедурасын қолдана отырып дауды қарастыру кезінде ең алдымен келіспеушілік өріс алып кетпеу үшін бір бірімен келіссөз жүргізуге дайын болуы тиіс.

Медиация туралы шарт, шарттың маңызды талаптары бойынша олар келісімге қол жеткізген сәттен бастап тараптармен жасалады деп саналады. ҚР «Медиация туралы» Заңының 21-бабының 2-тармағында анықталған, медиация туралы шарттың маңызды талаптарына мыналар қосылады:

1) медиация туралы шарттың жасалған күні, уақыты және орны;

2) дау тараптарының атаулары, өкілеттіктері көрсетілген олардың өкілдерінің тегі және аты-жөні, лауазымдары;

3) даудың (дау-шардың) нысанасы;

4) медиация тараптары таңдаған медиатор (медиаторлар) туралы мәліметтер;

5) медиацияны жүргізуге байланысты шығыстардың, ал медиацияны кәсіби негізде жүзеге асырған жағдайда – медиацияны жүргізгені үшін медиаторға (медиаторларға) сыйақы төлеудің шарттары, тәртібі және мөлшері;

6) медиацияны жүргізу тілі;

7) медиацияны жүргізудің құпиялылығы туралы тараптардың міндеттемесі және мұндай міндеттемені орындамаудың салдары;

8) медиация тараптарының дауды (дау-шарды) реттеуге қатысатын медиатордың медиация тараптары үшін шығын (залал) келтірген әрекеті (әрекетсіздігі) үшін жауапкершілігінің негіздері мен көлемі;

9) тараптардың деректемелері (жеке ба-сын куәландыратын деректер, тұрғылықты жері, байланыс телефондары);

10) медиацияны жүргізу мерзімі;

11) медиацияны жүргізу тәртібі болып табылады [6].

Көрсетілген қызметтер үшін медиация тараптары медиаторға сыйақы төлейді. Сыйақы көлемі, төлем жасау тәртібі мен шарттары екі әдіспен анықталуы мүмкін:

- Медиаторлар ұйымы бекіткен регламентпен;

- Медиация тараптарымен.

Тараптар медиациямен байланысты бұдан да басқа шығындарды көтереді:

1) медиаторға сыйақы төлеу;

2) медиацияны жүргізуге байланысты медиатор шеккен шығыстар, оның ішінде дау қаралатын жерге жол жүру ақысын төлеуге, қонақүйде тұруға және тамақтануға арналған шығыстар.

Медиациямен байланысты шығыстар тараптардың келісімі бойынша әр түрлі үлеспен төлейді. Медиатор, егер оның алдындағы кедергі келтіретін жағдайларға байланысты медиатордан бас тартқан жағдайда тараптар оған төлеген ақшаны қайтарады.

Еңбек қатынастарынан туындаған дауды реттеу кезінде медиация, медиация туралы шарт жасаған күннен бастап отыз күнтізбелік күннен кешіктірмей аяқталуы тиіс. Тараптардың өзара шешімдері бойынша медиация мерзімі отыз күнтізбелік күнге дейін ұзартылуы мүмкін, бірақ алпыс күнтізбелік күннен аспаған жөн.

Медиация, соттың қарастыруындағы еңбек қатынастарынан туындаған дауды реттеу кезінде, медиация туралы шарт жасаған күннен бастап отыз күнтізбелік күннен кешіктірілмей мерзімінде аяқталуы тиіс. Сот, тараптардың бірігіп жасаған жазбаша хабарламасы бойынша медиация мерзімін отыз күнтізбелік күнге дейін ұзартуы мүмкін, бірақ жиынтығы алпыс күнтізбелік күннен аспайды.

Медиация тараптары, көрсетілген процедура белгіленген мерзімінде аяқталуы үшін барлық мүмкіндік беретін шараларды қолдануы тиіс.

Медиация кезіндегі еңбек дауын қарастыру нәтижесі даудың мәні бойынша тараптар арасында қол жеткізу болып табылады. Бұл жағдайда тараптар дауды (келіспеушілікті) реттеу жөніндегі келісімге қол қояды. Мұндай келісімді орындамаған немесе тиісінше орындамаған жағдайда, келісімді бұзған медиация тараптары Қазақстан Республикасының заңдарымен қарастырылған тәртіппен жауапкершілікке тартылады.

Азаматтық іс барысында медиация жүргізу кезінде тараптар қол жеткізген, дауды реттеу жө-

ніндегі келісім, азаматтық істі өндіріске алған судьяға тез арада жіберіледі. Дауды реттеу жөніндегі келісім сот ҚР АП кодексінде қарастырылған тәртіппен бекітеді. Сонымен бірге, төленген мемлекеттік баж салығы ҚР АП қарастырылған тәртіппен төлем жасаушыға қайтарылады [3].

Тараптар келісімде келесілерді міндетті түрде көрсетулері тиіс:

- медиация тараптары;

- даудың мәні;

- медиаторды (медиаторларды);

- тараптармен келісілген келісім талаптары, оларды орындау мерзімдері мен әдістері және оларды орындамаудың немесе тиісінше орындамаудың салдары.

Дауды реттеу жөніндегі келісім, тараптар оған қол қойған күннен бастап күшіне енеді және медиация тараптары осы келісімде қарастырылған тәртіппен және мерзімде ерікті түрде орындауы тиіс.

Азаматтық іс аясында жүргізіліп жатқан еңбек дауы бойынша медиацияны тоқтату кезінде, тараптар азаматтық істі өндірісіне алған сотқа төменде көрсетілгендерді тез арада жіберуге міндетті:

1) дауды реттеу жөніндегі келісімге қол қойған жағдайда – көрсетілген келісімді;

2) басқа жағдайларда – төменде көрсетілген негіздемелерді көрсете отырып, медиацияны тоқтату туралы жазбаша хабарламаны:

- дауды реттеу туралы келісімге қол қойған жағдайда – мұндай келісімге қол қойылған күннен бастап;

- медиация арқылы дауды шешу мүмкіндігін қарастырмайтын мән-жайларды анықтаған жағдайда;

- тараптар дауды медиация арқылы шешудің мүмкін еместігіне байланысты медиациядан жазбаша бас тартқан жағдайда – тараптар жазбаша бас тартуға қол қойған күннен бастап;

- тараптардың біреуі медиацияны жалғастырудан жазбаша бас тартқан жағдайда – медиатор жазбаша бас тартуды жіберген күннен бастап;

- медиацияны жүргізу мерзімі аяқталған жағдайда.

Қорыта айтқанда, медиация еңбек дауларын қарастырудағы жаңа процедура болып табылады және ол бүгінгі таңда даму сатысында болып отыр. Еңбек дауларын шешудің жан-жақты белгіленген құқықтық әдістері медиацияның дамуындағы оңды іс екендігі сөзсіз. Біздің көзқарасымыз бойынша, медиация еңбек қатынастарындағы келіспеушіліктерді шешу үшін қолайлы жағдайлар туғызуға және тараптар қабылдаған шешімдердің орындалуы үшін тиімді механизмдер жасауға мүмкіндік береді.

#### ӘДЕБИЕТТЕР:

1. «Қазақстан Республикасының Еңбек Кодексі» Қазақстан Республикасының Кодексі 2015

жылғы 23 қарашадағы № 414-V ҚРЗ // <http://adilet.zan.kz/>

2. Бейсенова Г. Еңбек даулары елеусіз қалмайды // Заң газеті, 2013. 21 ақпан, № 4.

3 «Қазақстан Республикасының Азаматтық процестік кодексі» Қазақстан Республикасының Кодексі 2015 жылғы 31 қазандағы № 377-V ҚРЗ // <http://adilet.zan.kz/>

4. Мұқанова Г. Еңбек дауларын соттан тыс шешкен тиімді. // Заң газеті, 2013. 2 сәуір, №7. 5 бет.

5. «Медиация туралы» Қазақстан Республикасының 2011 жылғы 28 қаңтардағы № 401-IV Заңы. "Егемен Қазақстан" 2011 жылғы 8 ақпандағы № 39-40 (26442).

6. Третьякова А.А. Еңбек дауларын реттеудегі медиация процедурасы // Қазақстандағы мамандар анықтамалығы.– 2011, №6, 36-42 беттер.

#### Литература:

1. «Трудовой кодекс Республики Казахстан» Кодекс Республики Казахстан от 23 ноября 2015 года № 414-V ЗРК // <http://adilet.zan.kz/>

2. Бейсенова Г. Трудовые споры не остаются без внимания // Юридическая газета, 2013. 21 февраль, № 4.

3 «Гражданский процессуальный кодекс Республики Казахстан» Кодекс Республики Казахстан от 31 октября 2015 года № 377-V ЗРК // <http://adilet.zan.kz/>

4. Муканова Г. Эффективность решение трудовых споров в несудебном порядке //Юридическая газета, 2013. 2 апрель, №7. стр. 5.

5. Закон Республики Казахстан от 28 января 2011 года № 401-IV «О медиации» (с изменениями и дополнениями по состоянию на 31.10.2015 г.) //

6. Третьякова А.А. Рассмотрение трудовых споров в порядке медиации // Справочник кадровика Казахстана. – 2011, №6, стр. 36-42.

#### References:

1. «The labour code of the Republic of Kazakhstan» The code of the Republic of Kazakhstan dated November 23, 2015 No. 414-V ZRK.

2. G. Beisenova Labour disputes // Legal newspaper, 2013. 21 February, No. 4.

3. "Code of civil procedure of the Republic of Kazakhstan" the Code of the Republic of Kazakhstan dated 31 October 2015 No. 377-V ZRK // <http://adilet.zan.kz/>

4. Mukanova G. the Effectiveness of the resolution of labour disputes in non-judicial procedure //Legal newspaper, 2013. 2 April, No. 7. page 5.

5. The law of the Republic of Kazakhstan of 28 January 2011 No. 401-IV On mediation (with amendments and supplements as 31.10.2015) // <http://adilet.zan.kz/>

6. Tretiakova.A. Consideration of labour disputes through mediation procedure // the Directory of the personnel officer of Kazakhstan. – 2011, No. 6, pp. 36-42.

#### Автор жөнінде мәлімет

*Тәжібаева Айжан Халилұллақызы – азаматтық және қылмыстық құқық және іс жүргізу кафедрасының аға оқытушысы, заң ғылымдарының магистрі, А. Байтұрсынов атындағы Қостанай мемлекеттік университеті, Қостанай қ., Байтұрсынов 47, тел. 87142390612, факс: 87142511153; e-mail: [ath84@mail.ru](mailto:ath84@mail.ru).*

*Тажібаева Айжан Халилұллаевна – старший преподаватель кафедры гражданского и уголовного права и процесса, магистр юридических наук, Костанайский государственный университет имени А.Байтұрсынова, г. Костанай, ул. Байтұрсынова 47, тел. 87142390612, факс: 87142511153; e-mail: [ath84@mail.ru](mailto:ath84@mail.ru).*

*Tazhibaeva Aizhan Xalylullaevna - chief lecturer of civil and criminal law and process, LLM, Baytursinov Kostanay State University, Kostanay, Baytursynov street 47, phone: 87142390612, fax: 87142511153; e-mail: [ath84@mail.ru](mailto:ath84@mail.ru).*

## МАЗМҰНЫ – СОДЕРЖАНИЕ

### ГУМАНИТАРНЫЕ НАУКИ

ӘБСАДЫҚОВ А.А. ҚАЙЫПБАЕВА А.Қ АЙТМАҒАМБЕТОВА Т.Ә.	ҮШТҰҒЫРЛЫ ТІЛДЕРДЕГІ ЗАТТЫҚ МӘДЕНИ БІРЛІКТЕР (ТОБЫЛ-ТОРҒАЙ ӨҢІРІНІҢ ФОЛЬКЛОРЫ НЕГІЗІНДЕ) (ҚАЗАҚ ТІЛІ, ОРЫС ТІЛІ, АҒЫЛШЫН ТІЛДЕРІ МАТЕРИАЛДАРЫ НЕГІЗІНДЕ САЛЫСТЫРЫЛЫП АЛЫНДЫ).....	3
БЕРКИМБАЕВА А.М.	ФИЛОСОФСКО-ИСТОРИЧЕСКИЕ ИДЕИ ИБН ХАЛДУНА.....	8
ДОСОВА А.Т.	АБАЙДЫҢ «ТОЛЫҚ АДАМ» КОНЦЕПЦИЯСЫНЫҢ ҚАЗАҚ ҰЛТТЫҚ ДҮНИЕТАНЫМЫНДАҒЫ КӨРІНІСІ.....	13
КИМ Н.П.	О ПРАВИЛАХ ПОСТРОЕНИЯ ЛОГИЧЕСКИХ ОПРЕДЕЛЕНИЙ.....	19
ҚАЙЫПБАЕВА А.	ШЕШЕНДІК ӨНЕР-ХАЛЫҚ ҚАЗЫНАСЫ.....	25
НУРСЕИТОВА А.К.	ИЗ ИСТОРИИ СТАНОВЛЕНИЯ УЧЕБНО-ПЕДАГОГИЧЕСКОГО СТАТУСА ЯЗЫКОВЫХ ДИСЦИПЛИН В КАЗАХСТАНЕ.....	29
МОНГИЛЕВА Н.В. АЙМУХАНОВА Д.Т.	АРХЕТИП ГЕНИЯ В РОМАНЕ П.ЗЮСКИНДА «ПАРФЮМЕР. ИСТОРИЯ ОДНОГО УБИЙЦЫ» В ПОСТМОДЕРНИСТСКОМ АСПЕКТЕ.....	33
ОРАЗБАЕВА А.С.	ЮРИСЛИНГВИСТИКАНЫҢ ӘЛЕУМЕТТІК, САЯСИ ЖӘНЕ КОММУНИКАТИВТІК РОЛІ.....	38
САРДАРОВА Ж.И. ЛОМОНОСОВ И.М. УСКУМБАЕВА А.Б.	ИССЛЕДОВАНИЕ ОСОБЕННОСТЕЙ БЛОЧНО-МОДУЛЬНОГО ОБУЧЕНИЯ СТУДЕНТОВ ПО ДИСЦИПЛИНЕ «ПЕДАГОГИКА» В ВУЗЕ.....	43
ТЕМІРХАНОВА Г.Ф. БЕРДЕНОВА С.Ж.	СТУДЕНТТЕРДІҢ ҚАЗАҚ ТІЛІ САБАҚТАРЫНДА СӨЗДІК ҚОРЫН ДАМУЫ.....	51
ХИМИЧ С.М.	РАЗГОВОРНАЯ ЛЕКСИКА В ЯЗЫКЕ ПЕЧАТНЫХ СМИ.....	55
СЕЙТОВА С.Т.	ҚАЗАҚ МАҚАЛ-МӘТЕЛДЕРІНДЕГІ ӘДЕТ-ҒҰРЫП, САЛТ-ДӘСТҮР- ЛЕРДІҢ ЭТНОМӘДЕНИ ТҰРҒЫДАН КӨРІНІС ТАБУЫ.....	61

### ТЕХНИЧЕСКИЕ НАУКИ

АСТАФЬЕВ В.Л. ТЕМИРОВ Е.Ж.	ТЕХНИКО – ЭКОНОМИЧЕСКОЕ ОБОСНОВАНИЕ ГРАНИЦ ЭФФЕКТИВНОГО ПРИМЕНЕНИЯ ОЧЕСЫВАЮЩИХ ЖАТОК НА ФОРМИРОВАНИИ СТЕРНЕВЫХ КУЛИС В УСЛОВИЯХ ПРЯМОСТОЯЩИХ И ПОЛЕГЛЫХ ХЛЕБОВ.....	70
БОНДАРЕНКО Е.А. САПА В.Ю.	ОПРЕДЕЛЕНИИ РЕЖИМОВ ЭЛЕКТРОПОТРЕБЛЕНИЯ СИСТЕМ ГИБРИДНОГО ЭНЕРГОСНАБЖЕНИЯ АВТОНОМНЫХ ПОТРЕБИТЕЛЕЙ.....	77
ВАЛЕНТОВА А.Ю.	НЕКОТОРЫЕ АСПЕКТЫ РАЗВИТИЯ СОЛНЕЧНОЙ ЭНЕРГЕТИКИ ГЕРМАНИИ.....	84
ГАВРИЛОВ Н.В. ШКОТОВА Т. В. ФЕМЯК Н.В.	КЛАССИФИКАЦИЯ, ВИДЫ КОРМОВ, НЕОБХОДИМОСТЬ ПРИГОТОВЛЕНИЯ.....	89
ЕРМАКОВА З.С. ИВАНОВА И.В.	ИССЛЕДОВАНИЕ МЕХАНИКИ ПОЛЗАНИЯ ЗМЕЙ.....	97

## МАЗМҰНЫ – СОДЕРЖАНИЕ

КУШНИР В.Г. САЛЫКОВ Б.Р. БЕКМУХАМБЕТОВА Ш.А.	ПРИЧИНЫ ВИБРАЦИЙ В АВТОМОБИЛЕ, МЕТОДЫ ИЗМЕРЕНИЙ	102
КӘКІМБЕК И.М. НУРПИСОВ Ж.А. ЗОЛОТУХИН Е.	КӨЛІК ҚҰРАЛДАРЫНЫҢ ШАНАҒЫНЫҢ ГЕОМЕТРИЯЛЫҚ ПІШІНІН ТҮСІНДІРУ.....	108
КУШНИР В.Г. МОЛДАБЕК Н.К. БАЙШУРИНА Л.С.	ФАКТОРЫ ОПРЕДЕЛЕНИЯ КАЧЕСТВА И РАСХОДА ДИЗЕЛЬНОГО ТОПЛИВА.....	113
КУШНИР В.Г. ЩЕРБАКОВ Н.В. ГАЛЯМОВА А.А.	ТРЕБОВАНИЯ К ОБРАБОТКЕ ПОЧВЫ ПОД КАРТОФЕЛЬ.....	118
КУШНИР В.Г. ГАВРИЛОВ Н.В. УТЕБАЕВА Э.М.	ЗАВИСИМОСТЬ ПОКАЗАТЕЛЕЙ РАБОТЫ ДВС ОТ КАЧЕСТВА ДИЗЕЛЬНОГО ТОПЛИВА.....	123
МЕДЕТОВ Н.А. ПОПЧЕНКО А.С.	АНАЛИЗ И МОДЕЛИРОВАНИЕ ГИДРОДИНАМИЧЕСКИХ ХАРАКТЕРИСТИК МЕХАТРОННОГО МОДУЛЯ ИСКУССТВЕН- НОГО СЕРДЦА.....	130
МАРТЫНЮК Ю.П. БАЙНЯШЕВ А.М. ТЮКУЛЬМИНА О.С.	УСТАНОВКА ДЛЯ РЕГИСТРАЦИИ МЮОННОЙ КОМПОНЕНТЫ КОСМИЧЕСКОГО ИЗЛУЧЕНИЯ.....	136
МАРТЫНЮК Ю.П. БАЙНЯШЕВ А.М.	УСИЛИТЕЛЬ ОДНОФОТОННЫХ ИМПУЛЬСОВ ДЛЯ ФОТО- ЭЛЕКТРОННОГО УМНОЖИТЕЛЯ.....	140
ПОЕЗЖАЛОВ В.М. БАИШЕВ К.А.	ОЦЕНКА ФАКТОРОВ, ВЛИЯЮЩИХ НА СТЕПЕНЬ ЗАГРЯЗНЕНИЯ ЖИДКИХ СРЕД.....	145
ПОЕЗЖАЛОВ В.М. НАУЫРЗБАЕВ Ж.К.	ОПТИМИЗАЦИЯ ЭЛЕКТРООСВЕЩЕНИЯ – ПУТЬ ЭКОНОМИИ ЭНЕРГИИ.....	149
РОМАНОВ П.Ю. РОМАНОВА М.В. РОМАНОВ Е.П.	МОДЕЛЬ ПРОЦЕССА РАЗВИТИЯ ИНФОРМАЦИОННОЙ КОМПЕТЕНТНОСТИ СТУДЕНТОВ С ИСПОЛЬЗОВАНИЕМ АРИЗ- МЕТОДА.....	154
ПОЕЗЖАЛОВ В.М. БАЙМУЛДИН С.С.	ПЕРСПЕКТИВЫ ИСПОЛЬЗОВАНИЯ ФИЗИЧЕСКИХ МЕТОДОВ ДЛЯ ПОВЫШЕНИЯ КАЧЕСТВЕННЫХ ПОКАЗАТЕЛЕЙ АГРАРНОГО ПРОИЗВОДСТВА	171
<b>ЭКОНОМИКА</b>		
БАРАНОВА Н.А.	РАЗВИТИЕ ОРГАНИЗАЦИИ: ПОДХОДЫ, ФАКТОРЫ, ТИПЫ И УПРАВЛЕНИЕ.....	176
ЖАНАЛИНОВ Б.Н.	О ДИНАМИКЕ РАЗВИТИЯ БАНКОВСКОГО СЕКТОРА В ПОСТКРИЗИСНОЕ ВРЕМЯ.....	185
ЖИЕНТАЕВ С.М.	ПРОГНОЗ ЭКОНОМИЧЕСКОГО РАЗВИТИЯ КАЗАХСТАНА НА 2016 ГОД.....	191
ТУРЕЖАНОВ С.У ЕРЕЖЕПОВА Д.К	ПРОБЛЕМЫ ИСПОЛЬЗОВАНИЯ ТРАДИЦИОННЫХ ИСТОЧНИКОВ ЭНЕРГИИ.....	198



## МАЗМҰНЫ – СОДЕРЖАНИЕ

### ПРАВО

ЖУСУПОВА Г.А. ШАКИН О.Х.	К ВОПРОСУ О ПРАВОВОМ СТАТУСЕ ОРГАНА ЮРИДИЧЕСКОГО ЛИЦА.....	204
ЗУЕВ С.В. АЛДАБЕРГЕНОВА А.И.	СРАВНИТЕЛЬНЫЙ АНАЛИЗ ПРАВОВОГО СТАТУСА СОВЕТА ДИРЕКТОРОВ ПО ЗАКОНОДАТЕЛЬСТВУ РЕСПУБЛИКИ КАЗАХСТАН И РОССИЙСКОЙ ФЕДЕРАЦИИ .....	210
ТАЖИБАЕВА А.Х.	ЕҢБЕК ДАУЛАРЫН РЕТТЕУДЕГІ МЕДИАЦИЯ ПРОЦЕДУРАСЫ.....	217