

МАТЕМАТИКА

ТЕОРИЯ НА ВЪЗМОЖНОСТИ И МАТЕМАТИЧЕСКА СТАТИСТИКА

К.т.н. Тюников Д.К., Титов С.Ю.

Самарский государственный университет путей сообщения, Россия

ОБНАРУЖЕНИЕ НЕОДНОЗНАЧНЫХ ЗАВИСИМОСТЕЙ ПО ЭМПИРИЧЕСКИМ ДАННЫМ

При исследовании сложных систем по экспериментальным данным возникает необходимость определить тип статистической зависимости между переменными. Основным методом определения типа зависимости до настоящего времени является корреляционный анализ, определяющий линейные связи между переменными сложной системы. Для нелинейной системы в основном используются нелинейные регрессионный анализ, основная идея которого сводится к выбору из некоторых эвристических соображений вида нелинейной зависимости и оценивание коэффициентов этой зависимости.

Релейные зависимости широко распространены в измерительных и исполнительных системах, системах автоматического управления, ряда технологических процессов, в системах диагностики. Возникает необходимость в идентификации таких зависимостей в экспериментальной практике [1]. Однако, методов обнаружения неоднозначных по значениям практически отсутствуют.

Идентификация нелинейных многомерных объектов представлено не так успешно, как в линейном случае.

Постановка задачи. Пусть, рассмотрена нелинейная система с одной входной переменной $x \in X^1 \subset R^1$ и одной выходной переменной $y \in Y \subset R^1$. Пусть система может быть описана некоторой зависимостью $y = f_k(x) + s_k$, $f_k(x) \in F(x), k = 1..K$ где $F(x)$ -множество классов функций, s_k – погрешность модели.

Множество классов функций, в общем случае, включает линейные, нелинейные, однозначные и нелинейные неоднозначные статистические зависимости (связи). Требуется идентифицировать тип нелинейной зависимости.

Рассмотрим характеристики нелинейных статистических связей.

Дисперсионные отношения. Метод основывается на разложении[2].

$$D[y] = M[D[y|x]] + D[M[y|x]],$$

где $M[y|x]$ – условная математическое ожидание, $D[y]$ – дисперсия.

Поделив это выражение на $D[y]$ то получим

$$1 = \theta_{yx} + \eta_{yx},$$

где, θ_{yx} – остаточная дисперсия, η_{yx} дисперсионное отношение (ДО):

$$\eta_{yx} = \left(\int_{-\infty}^{\infty} \int_{-\infty}^{\infty} (M[y|x] - M[y])^2 \varphi(x|y) dy dx \right) / D[y],$$

где $\varphi(x|y)$ – условная плотность распределения.

Энтропийно-информационные характеристики статистической связи.

Энтропия характеризует меру неопределенности некоторых событий. Чаще говорят как о мере хаоса, о мере беспорядка, о мере неструктурируемости. Однако, энтропийные характеристики позволяют определить статистическую взаимосвязь поскольку в основе определения энтропии участвует совместная плотность распределения переменных, а при определении взаимной информации используются условная плотность распределения вероятностей, характеризующая статистическую зависимость переменных.

Энтропия выходной переменной может быть представлена [2,3]:

$$H_y = I_{yx} + H_{y|x},$$

где I_{yx} – взаимная информация, $H_{y|x}$ – условная энтропийная мера.

Взаимная информация, выражающая статистическую связь между переменными, определяется:

$$I_{yx} = \frac{I(y,x)}{H(y)} = \frac{H(y) - H(y|x)}{H(y)} = 1 - \frac{H(y|x)}{H(y)},$$

где $H_{y|x} = \sum_{j=1}^N p(y_j | x_i) \log p(y_j | x_i)$, $H(y) = -\sum_i p(y_i) \cdot \log(p(y_i))$.

В работе исследуются неоднозначные зависимости гистерезисного типа, представленных на рисунке 1: «месяц», «летучая мышь» [1]. По заданному аналитическому виду этих зависимостей получены экспериментальные данные, табулированием этих зависимостей, затем эти данные обрабатывались тремя методами: корреляционным анализом, методом дисперсионных отношений и расчетом энтропийно-информационных характеристик. В качестве исходных зависимостей были взяты следующие варианты [1].

а) «Месяц»: аналитический вид

Елдеева Д.К. Студенттердің ақпараттық-мәдени көзқарасын жетілдіру мәселелері.....	51
Mnazhatdinov A. 2 simple methods to find broken in the set of ibeacons	54

СОФТУЕРЪТ

Куликов В.П., Калабин А.Ю. К вопросу разработки информационных систем для предприятий ЖКХ.....	61
Жармагамбетова Г.О. Информационные технологии в коммерческой деятельности.....	63
Куликов В.П., Калабин А.Ю. Специфика внедрения информационных технологий на предприятиях ЖКХ	65
Куликов В.П., Маковеев А.А. Специальные аспекты разработки web-ресурса УВД СКО	67
Отинова И.В., Сейткулова Г.М. Управление человеческим капиталом в информационной системе SAP R/3 на примере АО «КазТрансОйл»	69
Куликов В.П., Муталляпов Н.А. К вопросу актуальности создания сайта сельхозпредприятия	71
Байганова А.М., Воронцова В.В. Использование мультимедийных средств обучения	73
Мұқанбетқазы.Ұ.М. Кафедраға арналған интерактивті Интернет газетті құру.....	75
Шамсиева Н.С., Алибаева Н.Е. Бейне ақпараттырды өңдеу негізделген Pinnacle Studio бағдарламасының мүмкіншіліктері.....	77

ИНФОРМАТИВНАТА БЕЗОПАСНОСТ

Калиева Г.К. Защита информации в сетях.....	80
Satmaganbetova Zh.Z., Sarbasova A.N. Computer viruses will become biological weapons	82

СЪДЪРЖАНИЕ

МАТЕМАТИКА

**ТЕОРИЯ НА ВЪЗМОЖНОСТИ
И МАТЕМАТИЧЕСКА СТАТИСТИКА**

Тюников Д.К., Титов С.Ю. Обнаружение неоднозначных зависимостей по эмпирическим данным..... 3

ПРИЛОЖНАТА МАТЕМАТИКА

Буянкин В.М., Ковалева С.К. Моделирование системы нейросамонастройки токового контура электропривода..... 8

Кабулова Е.Г. Совершенствование процесса выплавки стали и сплавов..... 14

Еличева Н.В., Базака Л.Н. Задачи оптимизации. Методология создания индивидуализированных рационов питания спортсменов 17

Ryaboshtan O.F., Milenin A.M., Skofenko S.M. Construction surfaces of gas turbine blades of the plurality of the envelope for the given conditions..... 21

Дуйсенбек Б. Жоғарғы оқу орнындағы компьютерлік орталықтың жұмысын зерттеу және басқаруға арналған жүйені құру 24

Джанузакон С.Д., Иманбаев А.К., Сарсенбаев Д.А. Анализ универсальной структурной системы проф.Л.Т.Дворникова для механизмов высокого класса27

Бейсенова Д.Р., Тажибеков Н. Математика курсында тендеулер, теңсіздіктер және олардың жүйелерін оқыту әдістемесі (10-сынып алгебра курсы негізінде)..... 31

СЪВРЕМЕННИ ТЕХНОЛОГИИ НА ИНФОРМАЦИИ

КОМПЮТЪРНОТО ИНЖЕНЕРСТВО

Антипенко Г.А., Дубовик Т.Н. Разработка региональной сети для днепропетровского филиала аптек ООО «Рений фарм» (с доступом к сети Интернет)..... 38

Красноручская Н.С., Кочковая Н.В. Анализ современных тенденций 2015 года..... 40

РАБОТА С КОМПЮТЪР ИНЖЕНЕРСТВО И ПЛАНИРАНЕ

Kameshova S.S. The possibility of utilization neuron networks for construction system identification speech 45

$$- xs(\alpha) = x(\alpha) * \cos(\theta) + y(\alpha) * \sin(\theta),$$

$$ys(\alpha) = -x(\alpha) * \sin(\theta) + y(\alpha) * \cos(\theta),$$

где $x(\alpha) = a * \cos^m(\alpha) + bx * \sin^n(\alpha)$, $y(\alpha) = by * \sin(\alpha)$.

б) «Летучая мышь»: аналитический вид

$$- xs(\alpha) = x(\alpha), ys(\alpha) = |y(\alpha)|,$$

где $x(\alpha) = a * \cos^m(\alpha) + bx * \sin^n(\alpha)$, $y(\alpha) = by * \sin(\alpha)$.

Формально задача исследования сводится к доказательству факта наличия статистической связи, предложенными характеристиками, оцененными по эмпирическим данным.

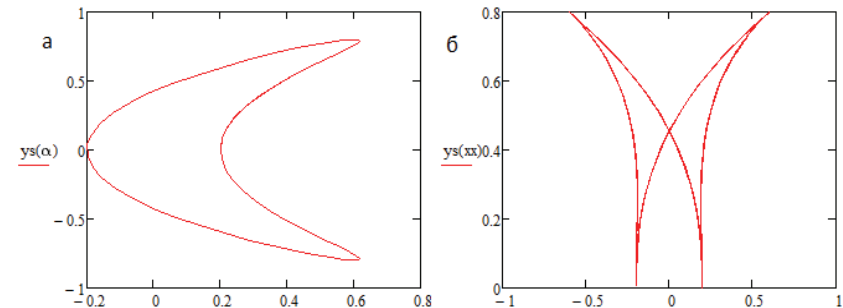


Рисунок 1. Зависимости релейного типа: а-«Месяц» , б-«Летучая мышь»

Приведенные в таблице результаты были получены на основании вычисления парного коэффициента корреляции (ПКК), парного дисперсионного отношения (ПДО) и парной взаимной информации (ПВИ). Для двумерного случая эти характеристики могут быть приняты в качестве критериев идентичности, изменяющихся в диапазоне от 0 до 1. Где близкие к нулю значения характеристик связи будут характеризовать отсутствие статистической взаимосвязи и при значении близких к 1 – функциональную зависимость.

Таблица

Тип	ПКК	ПДО	ПВИ
А.»Месяц»	0	0.019	0.833
Б.»Летучая мышь»	0	0.759	0,733

Из таблицы видно, что множественная корреляция в двух случаях имеет нулевые значения. Напротив, парная взаимная информация показывают достаточно высокие значения, что подтверждает наличие нелинейной связи. Дисперсионная мера во втором случае так же подтверждает статистическую связь. Для статистики «месяц» иллюстрируются варианты оценки статистических связей, когда неоднозначность идентифицируется парной взаимной информацией. Исследование статистической информации входной и выходной переменных показывает, что они распределены не по нормальному закону распределения вероятностей, что подтверждает нулевые значения коэффициентов корреляции. Это условие и нелинейность зависимости объясняют неработоспособность корреляционного анализа.

На практике при получении экспериментальных данных и их исследования корреляционным анализом приходят к выводу об отсутствии статистической зависимости, что приводит к потере может быть ценной информации. Поэтому требуется убедиться в отсутствии статистической связи применением энтропийно-информационного подхода.

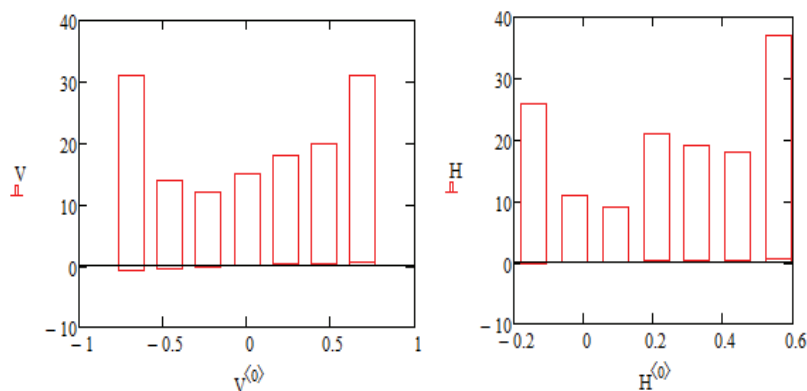


Рисунок 2. Гистограмма входных и выходных переменных

На рисунке 2 представлены гистограммы, которые иллюстрируют плотность распределения переменных x и y для зависимости «месяц». Видно, что плотности распределения отличны от нормального распределения.

Вывод: на основании статистического исследования двух неоднозначных по входу и выходу зависимостей показано неработоспособность корреляционного анализа и эффективность оценок взаимной информационных мер.

During his speech Hessel predicted the advent of when the «print» and «decryption» DNA will become commonplace. «I dream about what life will be programming to solve global problems, and enable mankind to find harmony within the biosphere», – he said. However, immediately warned that the breakthrough could be a disaster in the event that research and development will fall into the wrong hands.

According to Hessel, biocybernetics will allow the programming of viruses and bacteria so that getting into the human brain; they become agents of another's will. Thus, harmful microorganisms introduced under the guise of an ordinary human vaccine will allow influencing the behavior of «carrier» and even fully controlling his mind. Hessel suggested that dishonest people will turn these technologies into a kind of weapon, and the rest will have to be hooked on various anti-virus software.

«The spread of computer virus is much more difficult to control than, for example, anthrax bacteria. Biological terrorists may be interested in using computer viruses to terrorist attacks, and by the thought is scary», – said Guillaume Love (Guillaume Lovet), senior research manager, threats of Fortinet.

Next topic affecting researchers quite worrying. Fortunately, biological viruses are not able to packing itself, encryption, and virtual machine detection and debug mode. Geneticists should pray that future viruses did not evolve from the genomes of cyber-criminals, or antiviral drugs will be less effective in identifying and preventing viruses.

In addition, we are very fortunate that the biological viruses are not playing «cat and mouse» with the doctors. Just imagine that the patient is sent to the stylist, instead of health workers (by URL redirect), or viruses that welcome you in identifying a microscope. It becomes clear that computer viruses are more developed than their biological counterparts.

One shudders to think what awaits us in the near future. Is it true that computer viruses will become biological weapons? Completely refute it – silly because this era of computer technology. In addition, the fact that the computer hackers in the future may create a virus that will cause an epidemic among humans – only a matter of time.

Satmaganbetova Zh.Z., senior teacher Sarbasova A.N, student
Kostanay State University named A.Baitursynov

COMPUTER VIRUSES WILL BECOME BIOLOGICAL WEAPONS

Synthetic biology is a programming life in which cells play a role of living computers, and DNA is a programming language.

Researchers of Fortinet concluded that computer and human viruses have much in common, writes PC World. In essence, human and computer viruses behave the same: encode information for parasitic behavior in the host system. Thus, DDoS-attack may be compared with HIV, since both of these aimed to system overload. There are other examples. HIV attacks the immune system, making it more vulnerable to certain diseases. A computer virus W32/Sality uses the same strategy, disabling anti-virus software and installing malicious software to bypass firewall Microsoft.

Some biological viruses, such as influenza virus, are able to change the replication. Similarly, work computer virus Conficker and Koobface. At first, like the influenza virus is the «incubation period», during which the virus does not show any activity in the system. The researchers also noted that both people and computers are infected each other.

The only difference between biological and computer viruses is that the latter is more sophisticated: they know how to encrypt data and to defend themselves against attempts to correct the error. If someone wrote computer code of the influenza virus, the weight of the file would amount to no more than 22 KB.

In the future, computer and biological viruses will increasingly converge with each other, according to the Fortinet. The boundaries between the biological and the digital world has blurred. A good example is the creation of electronic prostheses such as pacemakers, deep brain stimulators and cochlear implants. Once these devices communicate with an external machine, and it is necessary at some stage, they are vulnerable to viruses.

Another article, which caused unprecedented interest, was devoted to the discovery of genetics Craig Venter. This led scientists to talk about new forms of life and new forms of its destruction. Venter introduced the world to the simplest biosynthetic organism capable of reproduction. The world's first artificial organism called Cynthia.

Upon learning that Venter went on competitive distance with God, ethicist, Professor Julian Savulescu of Oxford University said the prophetic words: «Venter opened the gates to the most cherished of human history, and perhaps also in his life. This (opening) in can then be used to create the most powerful biological weapons, which you can imagine. Our task now is to eat the apple, not swallowed the worm».

At the technology conference TXM some participants were of the opinion that a breakthrough Venter allow our mind to make a giant evolutionary leap; others warned that synthetic biology could easily get out of control.

Литература

1. R. V. Lapshin «Analytical model for the approximation of hysteresis loop and its application to the scanning tunneling microscope», Review of Scientific Instruments, volume 66, number 9, pages 4718-4730, 1995

2. Д.К. Тюмиков Энтропийно-информационные меры многомерных статистических связей: Самарский гос. университет путей сообщ. – Самара: СамГУПС, 2012. – 130 с.

3. D.K. Tyumikov, M.A. Shcherbakov Structural characteristics of statistical relationships of multidimensional nonlinear systems // Austrian Journal of Technical and Natural Sciences, May, June, 2014 №3 , pp 28-32.

ПРИЛОЖНАТА МАТЕМАТИКА

К.т.н., доц. Буянкин В.М.

Действительный член, профессор Российской Академии Естествознания (РАЕ),
Почетный доктор наук (РАЕ), Заслуженный работник науки и образования,
Московский Государственный технический университет имени Н.Э. Баумана,
Россия

Ковалева С.К.

Заслуженный работник науки и образования (РАЕ), кан. физ-мат. наук ВАК РФ.
РНИЦ « Курчатowski институт »

МОДЕЛИРОВАНИЕ СИСТЕМЫ НЕЙРОСАМОНАСТРОЙКИ ТОКОВОГО КОНТУРА ЭЛЕКТРОПРИВОДА

В статье рассматриваются вопросы синтеза нейрорегуляторов для систем управления электроприводами. Анализируются устойчивая работа и особенности применения нейрорегуляторов в замкнутых контурах. Нейрорегуляторы самонастраиваются при изменении параметров объекта управления. Информация об изменении параметров объекта управления сравнивается с оптимальными желаемыми характеристиками эталонной модели, вырабатываются сигналы обучения для нейрорегуляторов, которые обеспечивают необходимые оптимальные статические и динамические характеристики электропривода

Рассмотрим одноконтурную систему управления токовым контуром электродвигателя постоянного тока ПБСТ-22 с номинальными параметрами $P=0,6кВт$,

$U=110 В$, $I=7А$, $n=1000$ об/мин, которая представлена на рис. 1

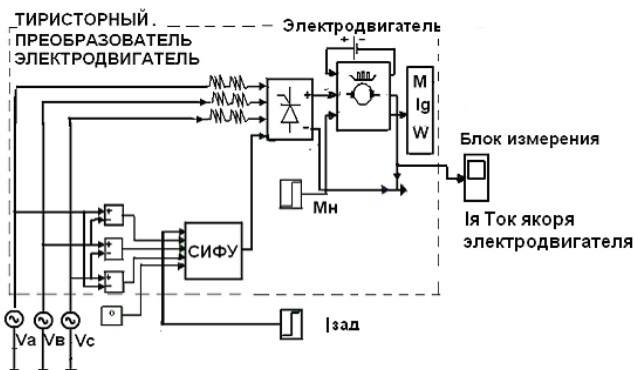


Рис. 1. Функциональная схема управления токовым контуром электродвигателем в среде MATLAB

- реагирование при попытках несанкционированных действий

Маскировка – метод защиты информации с помощью ее криптографического закрытия (шифрования). В настоящее время этот метод является наиболее надежным.

Регламентация – метод защиты информации, создающий такие условия автоматизированной обработки, хранения и передачи защищаемой информации, при которых возможности несанкционированного доступа к ней сводятся бы к минимуму.

Принуждение – такой метод защиты информации, при котором пользователи и администраторы сети вынуждены соблюдать правила обработки, передачи и использования защищаемой информации под угрозой материальной, административной или уголовной ответственности.

Побуждение – метод защиты, который побуждает пользователей и администраторов сети не нарушать установленных за счет соблюдения моральных и этических норм. Несмотря на предпринимаемые меры, проблема несанкционированного доступа к ресурсам Интернет до конца не решена, хотя и сформулирован ряд положений по обеспечению безопасности обработки информации [2].

Таким образом, использование указанных методов обеспечения безопасности информации в компьютерных сетях, позволяет обеспечить надежность системы при защите от проникновения. Кардинальным решением защиты локальной сети является ее полная (физическая) изоляция от иных сетей [3]. Платой за пользование Internet является всеобщее снижение информационной безопасности, поэтому для предотвращения несанкционированного доступа к информации, пользователи сети, в том числе и предприятия, использующие технологию intranet, ставят фильтры (fire-wall) между внутренней сетью и Internet, что фактически означает выход из единого адресного пространства[5]. Еще большую безопасность даст отход от протокола TCP/IP и доступ в Internet через шлюзы. Этот переход можно осуществлять одновременно с процессом построения всемирной информационной сети общего пользования, на базе использования сетевых компьютеров, которые с помощью сетевой карты 10Base-T и кабельного модема обеспечивают высокоскоростной доступ (10 Мбит/с) к локальному Web-серверу через сеть кабельного телевидения [4].

Литература

1. Бройдо, В.Л. Вычислительные системы, сети и телекоммуникации: Учебник для вузов. - 4-е изд. - Москва: Питер, 2011. - 560 с.
2. Смелянский, Р.Л. Компьютерные сети. Т.2. Сети ЭВМ: Учебник / Р.Л. Смелянский. - Москва: Издательский центр «Академия», 2011. - 240 с.
4. Темиргалиев, Т.К. Спутниковые компьютерные сети: Учеб.пособие.- Тараз: Тараз университеті, 2012.- 89 с.
5. Анкудинов, Г.И. Сети ЭВМ и телекоммуникации. Архитектура и сетевые технологии [Электронный ресурс]: Учебное пособие.- Санкт-Петербург: Северо-Западный государственный заочный технический университет, 2006

ИНФОРМАТИВНАТА БЕЗОПАСНОСТ

Калиева Г. К.

Таразский государственный университет имени М. Х. Дулати

ЗАЩИТА ИНФОРМАЦИИ В СЕТЯХ

Как известно, на сегодняшний обмен информацией осуществляется при помощи компьютерной сети. Это касается как отдельных пользователей сети, так и малых, крупных организаций. Передаваемая информация имеет определенную ценность и может быть конфиденциальной. Поэтому при передаче информации стоит вопрос об обеспечении ее защиты от несанкционированного доступа.

Проблемы, возникающие с безопасностью передачи информации при работе в компьютерных сетях, можно разделить на четыре основных типа:

- перехват информации, при котором целостность информации сохраняется, но нарушается ее конфиденциальность;
- модификация информации, при которой исходное сообщение изменяется либо полностью подменяется другим и отсылается адресату;
- подмена авторства информации;
- перехват сообщения с его изъятием [1].

Накопленный опыт технологий защиты информации в компьютерных сетях показывает, что только комплексный подход к защите информации может обеспечить современные требования безопасности. Под комплексным подходом подразумевается комплексное развитие всех методов и средств защиты. Рассматривая основные методы и средства обеспечения безопасности информации в компьютерных сетях, можно выделить следующие методы:

- препятствия;
- управление доступом;
- маскировка;
- регламентация;
- принуждение;
- побуждение.

Препятствие – метод физического преграждения пути злоумышленнику к защищаемой информации (компьютеру, сетевому оборудованию)

Управление доступом – метод защиты информации регулированием использования всех ресурсов системы. Управление доступом включает следующие функции защиты:

- идентификация пользователей, персонала и ресурсов системы, путем присвоения каждому объекту персонального идентификатора;
- опознавание объекта или субъекта по предъявляемому им идентификатору;
- проверка полномочий на запрашиваемые ресурсы;
- регистрация обращений к защищаемым ресурсам;

Работу электропривода изображенной на рис. 1 можно описать системой линейных и нелинейных уравнений:

$$u_B = L_B \frac{di_B}{dt} + r_B i_B - \text{Уравнение обмотки возбуждения}$$

$$u_{\text{я}} = L_{\text{я}} \frac{di_{\text{я}}}{dt} + r_{\text{я}} i_{\text{я}} + e_{\text{я}} - \text{Уравнение обмотки якоря}$$

$$J \frac{d\omega_m}{dt} = M - M_H - \text{Уравнение моментов на валу электродвигателя}$$

(1)

$$\Phi_B = k_{\phi} i_B,$$

$$e_{\text{я}} = k_g \omega_m \Phi_B,$$

$$M = k_m i_{\text{я}} \Phi_B.$$

$$U_Z = U_m (1 + \cos(\alpha)) / 3.14 - \text{Уравнение тиристорного преобразователя,}$$

где U_B – напряжение в обмотке возбуждения,

i_B – ток возбуждения,

r_B – активное сопротивление обмотки возбуждения,

L_B – индуктивность обмотки возбуждения,

Φ_B – магнитный поток обмотки возбуждения,

$U_{\text{я}}$ – напряжение на якоре,

$i_{\text{я}}$ – ток якоря,

$e_{\text{я}}$ – ЭДС якоря

$r_{\text{я}}$ – активное сопротивление якоря,

$L_{\text{я}}$ – индуктивность якоря,

J – момент инерции,

ω – частота вращения электродвигателя,

M – вращающий момент электродвигателя,

M_H – момент нагрузки,

k_g – коэффициент ЭДС электродвигателя,

k_m – коэффициент момента электродвигателя,

U_m – амплитудное значение напряжения,

α – угол поджигания тиристоров.

При помощи MATLAB с использованием выше описанной функциональной схемы электропривода можно смоделировать переходные процессы тока в токовом контуре при различных параметрах электродвигателя, которые описываются разностным уравнением.

$$I_{\text{я}k} = F_0 [U_k + U_{k-1} + U_{k-2} + \dots + U_{k-n}] \quad (2)$$

Разработаем и обучим нейронную сеть для нейроидентификации переходного процесса тока в электродвигателе, изображенной на рис. 2 Нейронная сеть имеет четыре нейрона во входном слое и один нейрон на выходе и описывается следующей системой уравнений:

$YN_1 = YN_0 * Z^{-1}$ – Выходной сигнал нейронной сети, задержанный на один такт

$$\left. \begin{aligned} y_1 &= XN_0 * w_{11} + YN_1 * w_{12} + b_{11} \\ y_2 &= XN_0 * w_{21} + YN_1 * w_{22} + b_{12} \\ y_3 &= XN_0 * w_{31} + YN_1 * w_{32} + b_{13} \\ y_4 &= XN_0 * w_{41} + YN_1 * w_{42} + b_{14} \\ y_{11} &= \text{purelin}(y_1) \\ y_{12} &= \text{purelin}(y_2) \\ y_{13} &= \text{purelin}(y_3) \\ y_{14} &= \text{purelin}(y_4) \end{aligned} \right\} \quad (3)$$

–Уравнения первого входного слоя нейронной сети

$y_{222} = W_{21} * y_{11} + W_{22} * y_{12} + W_{23} * y_{13} + W_{24} * y_{14} + B_{21}$ – Уравнение второго выходного слоя нейронной сети

$YN_0 = \text{purelin}(y_{222})$. –Выход нейронной сети

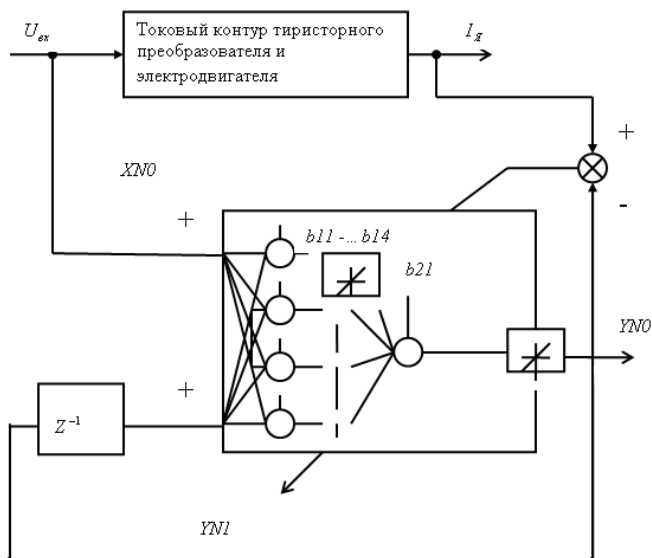


Рис. 2. Схема обучения нейронной сети

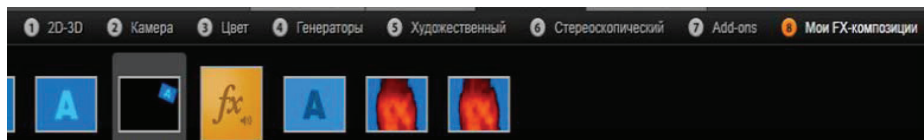
Қорыта айтсақ, Pinnacle Studio әлемде ең қуатты бейнередатор деп танылған, жоғары сапалы бейне, керемет эффектiлер, тамаша өтулер және Dolby Digital 5.1 дыбысының қолдауы, оған қоса бағдарлама өте оңай, онымен қарапайым қолданушылар да жұмыс істей алады. Ол ең жаңа аудиоформаттар мен бейнеформаттарды, бейнекамералардың барлық типін қолдайды.

Әдебиеттер:

1. Саливан Н., Морган Т. Pinnacle Studio 15,16. Руководство пользователя (2012)
2. <http://Pinnacle.com/>
3. Т.Хакимова.»Инновационные методы обучения информатики»(учебное пособие).ISBN 9965-830-45 Издательство»NURPRESS», Алматы, 2013г.270ст.

MPEG-4, DivX, RealMedia форматтарын қолдайды. Pinnacle Studio бағдарламасын өңдеу бөлімі анимациялық титрлер, сан алуан эффектілер мен графиктер жасаудың ең тиімді құралы болып табылады. Оның көлемді мәтіндік және графиктік эффектілер жиынтығы, түрлі құралдары сіздің фильміңіздің визуалды дизайні үшін сан түрлі мүмкіндіктерді қамтамасыз етеді. Дыбыстық эффектілер бейнеэффектілер сияқты «Креативті элементтер» кітапханасы бөлігінде орналасқан. Эффектіні өз жобаныңға қосудың бір әдісі – оны кітапханадан кез-келген басқа аудиоклип алудан құралады. «Эффектер» -бұл бағдарламалық құралдарды мультимедиямен манипуляциялаған кең диапазондардың жалпылама түсінік. Мұнда презентация құралдары (мысалы, 2D- редактор), «атмосфераны» өзгерту (мысалы, Ескі фильм), сонымен бірге кейбір сахналық тәсілдер, мысалы, қолдану бәріне қызық болып көрінетін *Фрактальды от* кіреді. Сонымен қатар түзетілімдер сияқты эффектерді де уақытша жобаның шкаласындағы клиптерге қолдануға болады. Қажетті мультимедия редакторындағы клипті ашық тұрған Эффект қыстырмасын екі рет шерту арқылы ашуға болады.

Талап етілетін түрге жету үшін, тәртіп немесе дыбыс белгілі тәртіпте қолданылған әр түрлі эффектердің үйлесіміне сай анықталған ретке келуі тиіс. Сізге бейнелер секілді аудиоэффектерде қажет болуы ықтимал. Қажетті нәтижеге қол жеткізу үшін әр эффектің параметрін дұрыс орналастыру керек. Содан кейін дұрыс тіркес анықталынған болады, эффектерді арнайы ресурс типі-эффект композицияларында сақтауға болады. Эффект композицияларының көмегімен тіпті қиын деген медиафайлдарды басқаруға болады.



Кітапханаға композицияларын қосқаннан кейін эффект бөлімінде қалған жеті топтары Менің FX-композицияларым атты топ қосылады.

Менің FX-композицияларым кітапханалық эффектілер бөлімінде сақталады және олар қарапайым эффектілер түрінде пайдаланылады.

Алайда, эффектілер редакторлық дыбыста панельдік эффектілер арқылы қосылады, бұл оның алдын-ала көрсетілуін және бапталуын орындайды. Кез-келген уақытта дыбысты уақытша шкаладан клиптермен жұмыс жасауға мүмкіндігін береді. Барлық дыбыстық эффектілердің интерфейсі бейнеэффектінің интерфейсімен бірдей. Кейбір дыбыстық эффектілер, мысалы «Эквалайзер» және «De-esser» құралдары секілді жұп болып табылады.

В результате обучения переходной процесс нейронной сети с необходимой заданной точностью повторяет переходной процесс тока, что позволяет сделать вывод об успешном решении задачи нейроидентификации.

Проведем нейросамонастройку в токовом контуре электропривода.

Структурная схема контура нейросамонастройки с блоком нейроидентификации представлена на рис. 3

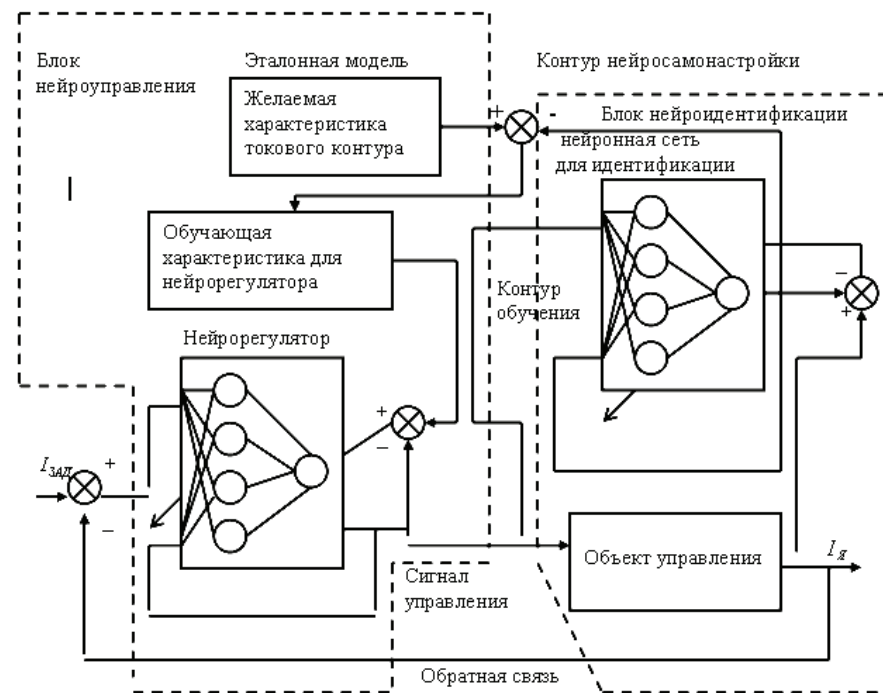


Рис. 3. Структурная схема контура нейросамонастройки

Контур нейросамонастройки состоит из эталонной модели с желаемыми характеристиками токового контура. Желаемый выходной сигнал описывается следующим разностным уравнением

$$I_{яg_k} = Fg[Iz_k + Izg_{k-1} + Izg_{k-2} + \dots + Izg_{k-n}] \quad (4)$$

Данные блока нейроидентификации сравниваются с данными эталонной модели, в результате сравнения получаются сигналы обучения для нейрорегулятора.

Нейрорегулятор рис. 4 имеет интегрально-пропорциональную структуру для выполнения роли компенсации электромагнитной постоянной времени электродвигателя, что существенно улучшает статические и динамические характеристики токового контура.

Уравнения ПИ- нейрорегулятора имеют следующий вид:

$$\begin{aligned}
 IZ &= XN0 - \text{сигнал на входе нейронной сети} \\
 XN1tk &= XN0tk * Z^{-1} - \text{Сигнал на входе нейронной сети, задержанный на один такт} \\
 YN1tk &= YN0tk * Z^{-1} - \text{Сигнал на выходе нейронной сети, задержанный на один такт} \\
 \left. \begin{aligned}
 y_1 &= XN0tk * w_{11} - XN1tk * w_{12} + YN1tk * w_{13} + b_{11} \\
 y_2 &= XN0tk * w_{21} - XN1tk * w_{22} + YN1tk * w_{23} + b_{12} \\
 y_3 &= XN0tk * w_{31} - XN1tk * w_{32} + YN1tk * w_{33} + b_{13} \\
 y_4 &= XN0tk * w_{41} - XN1tk * w_{42} + YN1tk * w_{43} + b_{14} \\
 y_{11} &= \text{purelin}(y_1) \\
 y_{12} &= \text{purelin}(y_2) \\
 y_{13} &= \text{purelin}(y_3) \\
 y_{14} &= \text{purelin}(y_4)
 \end{aligned} \right\} \text{—Уравнения первого входного слоя}
 \end{aligned}$$

нейронов

$$\left. \begin{aligned}
 y_{222} &= W_{21} * y_{11} + W_{22} * y_{12} + W_{23} * y_{13} + W_{24} * y_{14} + B_{21} \\
 YN0tk &= \text{purelin}(y_{222})
 \end{aligned} \right\} \text{—Уравнения второго выходного}$$

слоя нейронов

(5)

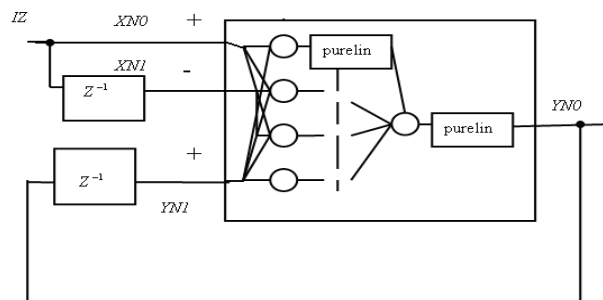


Рис. 4. ПИ- нейрорегулятор

Шамсиева Н.С., Алибаева Н.Е.

Қорқыт ата атындағы Қызылорда мемлекеттік университеті

БЕЙНЕ АҚПАРАТТЫРДЫ ӨНДЕУ НЕГІЗДЕЛГЕН PINNACLE STUDIO БАҒДАРЛАМАСЫНЫҢ МҮМКІНШІЛІКТЕРІ

Бүгінде «бейнеөңдеу» және «цифрлік бейне» сөздерімен ешкімді таң қалдырмайды. Соңғы он жылдықта бейнесигналды өңдеу құрылғылары дамудың үлкен жолын өтті. Жаңа терминдер мен бейне ақпараттарды өңдеудің әртүрлі әдістері пайда болды. Кез келген түсірілген бейнематериалды эфирге беру алдында, бейнеролик немесе бейнефильм жазу алдында монтаждау керек, яғни «артық бейнесюжеттерді алып тастап, бейнематериалдың бөлек бөліктерін қосып, олардың арасына өтулерді жасап, спецэффекттер мен титрлерді қосу.

Қазіргі компьютерлердің мүмкіндігіне байланысты бейне ақпараттырды өңдеу негізделген программалар да аз жасалып жатқан жоқ. Соның ішінде, қазіргі кезде анимация жасауда, кез-келген бейне ақпаратты өңдеуде қолданылатын бағдарлама Pinnacle Studio. Бұл программаны көбінесе бейне фильмдер, роликтер, баяндар жасау үшін қолданылатын, пайдаланушылар үшін интерфейсі жеңіл бағдарлама. Сондай-ақ компьютер жадында өте аз орын алуымен тез жүктелетіндігімен Pinnacle Studio пайдаланушылар үшін үлкен мүмкіндіктер туғызады.

Pinnacle Studio бейне фильмдерді қамтып күрделі өңдеулер жүргізіп, бейне фильмдерді әсерлі әрі көрікті етіп жасау мүмкіндіктерін береді.

Pinnacle Studio бағдарламасының басқа бейне ақпараттарыды өңдеу бағдарламаларынан айырмашылықтары өте көп, дегенмен бейне фильмдерді өңдеу, кадрлардың қасиеттерін баптау тәсілдері аса жеңіл қарастырылған. Яғни бұл бағдарламада тек маман ғана емес кез-келген әуесқой пайдаланушысы да пайдалана алады. Pinnacle Studio бағдарламасы үш түрлі ақпарат көздерімен жұмыс жасайды олар: видео, фотосуреттер және аудио. Бұл сандық ақпарат көздеріне Pinnacle Studio-ның мультимедиялық негізде қолданылатын функциялары «Өтулер», «Түзетілімдер» және «Эффектер» деп аталатын ыңғайлы қабылдайтын қосымша құралдар болатын үш жиынтықтан тұрады. Бұдан басқа, фотосуреттер редакторында арнайы мамандандырылған «Панорама жасау және масштабтау» функциясы берілген. Егер мультимедиа редакторы кітапханадан ғана ашылса, онда тек «Түзетілімдер» жиынтығы жұмыс істей алады. Ал егер мультимедиа редакторы фильм немесе диск жобасының уақытша шкаласынан ашылса, онда жиынтық құралдарының барлығы да жұмыс істей алатын мүмкіндік бар.

Сонымен бұл бағдарлама сандық бейнені редактрлеудің кең таралған бағдарламалар қатарына кіреді. Бірнеше бейне және дыбыстық каналдарды пайдалану мүмкіндігіне ие, кадрлар арасында ауысулар жиынын қамтиды, дыбысты және бейнені синхронизациялауға мүмкіндік береді. AVI, MPEG-2,

Жобаның визуальды көрінісін анықтау үшін *emaze* қосымшасының мүмдіктерін қолданып, интреактивті газетімнің сұлбасын жасадым.



Сурет 1. Кафедрадағы академиялық ұтқырлық.



Сурет 2. Мамандық туралы толығырақ.

Әдебиеттер:

1. Н.Ә.Назарбаев. Қазақстан халқына жолдауы. «Жаңа әлемдегі жаңа Қазақстан».
2. Б.Б. Аккуланова «Ақпараттық-коммуникациялық технологияларды пайдалану арқылы білім беру деңгейін көтеру».
3. www.emaze.com.

Работа ПИ- нейрорегулятора в виде разностного уравнения имеет вид:

$$U(k) = U[E(k) + E(k-1) + E(k-2) + \dots + E(k-n)], \quad (6)$$

где

$$E(k) = I_z(k) - I_d(k)$$

$$E(k-1) = I_z(k-1) - I_d(k-1)$$

$$E(k-2) = I_z(k-2) - I_d(k-2)$$

$$E(k-n) = I_z(k-n) - I_d(k-n)$$

При разных индуктивностях и сопротивлениях якоря электродвигателя было получено семейство обучающих характеристик для ПИ- нейрорегулятора. В результате обучения нейрорегулятора токовый контур с нейросамонастройкой имеет переходной процесс совпадающий с желаемым переходным процессом эталонной модели. При изменении параметров электродвигателя блок нейрон-идентификации отслеживает эти изменения, сравнивает их с параметрами эталонной модели и вырабатывает обучающие характеристики для нейрорегулятора. В итоге переходной процесс токового контура при переменных и нелинейных параметрах электродвигателя остается как и прежде без изменений рис. 5.

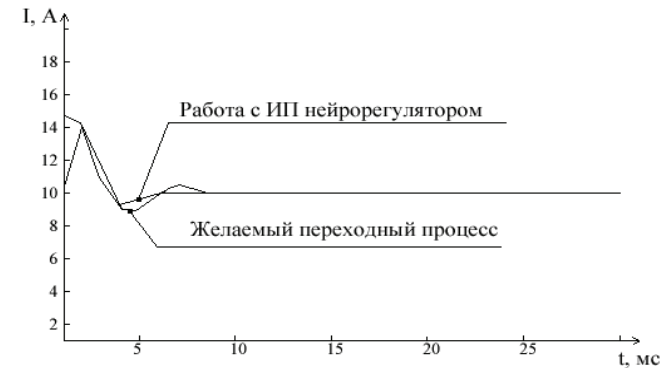


Рис. 5. Переходные процессы изменения тока якоря электродвигателя в токовом контуре

Выводы

Таким образом система управления с нейроидентификацией с нейросамонастройкой и нейрорегулятором обеспечивает оптимальные статические и динамические характеристики работы электропривода при переменных и нелинейных параметрах электродвигателя.

Литература

1. Буянкин В.М. Интегральный, пропорциональный, дифференциальный нейрорегулятор. Вестник МГТУ им. Н.Э.Баумана, серия фундаментальные науки 2006 г. N3(64)
2. Буянкин В.М. Идентификация нейронной сетью электродвигателя постоянного тока в среде Matlab simulink Вестник МГТУ им. Н.Э.Баумана, серия приборостроение 2006 г. N3(22)
3. Буянкин В.М. Нейроидентификация нейросамонастройка в электроприводе Журнал «Нейрокомпьютер» 2006 г. N9
4. Буянкин В.М., Захаров В.Г. Физические процессы нечеткого управления при обучении нейрорегуляторов токового контура электропривода с мягкими вычислениями Вестник МАДИ ГТУ N7

К.т.н., доцент Кабулова Е.Г.

*Старооскольский технологический институт им. А.А. Угарова (филиал)
«Национального исследовательского технологического университета
«Московский институт стали и сплавов», Россия*

СОВЕРШЕНСТВОВАНИЕ ПРОЦЕССА ВЫПЛАВКИ СТАЛИ И СПЛАВОВ

В настоящее время практически на всех металлургических предприятиях, реализующих процесс выплавки стали, агрегаты комплексной обработки стали (АКОС) оснащаются автоматизированными системами управления технологическими процессами (АСУТП), которые в свою очередь непосредственно связаны с системой управления электроплавки.

АКОС или установка «ковш-печь» представляет собой совокупность различных технологических устройств, обеспечивающих проведение таких операций, как: нагрев электрическими дугами расплава стали и шлака; присадки в металл раскислителей, шлакообразующих и легирующих материалов и т.д. [2]

Периодически, в зависимости от того сколько раз указано в контракте, определяется химический состав легирующих и шлакообразующих элементов.

Мұқанбетқазы.Ұ.М.

Қ.Жұбанов атындағы АМӨУ, Қазақстан

КАФЕДРАҒА АРНАЛҒАН ИНТЕРАКТИВТІ ИНТЕРНЕТ ГАЗЕТТІ ҚҰРУ

Қоғамдағы жаңа өзгерістер және оның тез ақпараттандырылуы мен даму жылдамдығы білім беруге қойылатын талаптарды да түбегейлі өзгертіп, қоғам қажеттілігін қанағаттандыру үшін білім беру саласына төмендегідей міндеттерді қойып отыр: білім сапасын арттыру, әлемдік білім беру кеңістігіне ену, білім беру жүйесін ақпараттандыру, интернет желісін пайдалану, электрондық оқулықтар, мультимедиялық технологияларды пайдалану, телекоммуникациялық технологияларды пайдалану, қашықтықтан басқару және т.б.

Бүгінгі күні педагогикалық процестің бір маңызды бөлігі болып мұғалімнің оқушылармен өзара қарым-қатынас жасауының жеке тұлғаға бағытталған түрі саналады. Қазіргі кезде адамды қалыптастырғаннан гөрі оны жетілдіру, дамыту керек, тәрбиеленушінің өмірлік және кәсіби түрде өз орнын анықтауын жүзеге асыруына көмектесу қажет.

Соңғы кезде жас өспірімдер сабақта жай ғана тыңдаушы рөлінде отырғысы келмейді, оларды мұғалімнің айтқандарын, дайын анықтамаларды жазып алу қызықтырмайды. Олар материалдармен танысу кезінде өздерінің жеке жұмыс істеп, ойлау қабілеттерін де көрсете алатын, ізденісте болғанын жүзеге асыра алатын оқытудың жаңа түрлерін күтеді.

Сондықтан жас ұрпақты оқыту мен тәрбиелеуге жаңа көзқарас, жаңа тәсіл керек, жаңа педагогикалық ізденістер мен идеялар қажет, мұғалім ролін арттыратын процесс жүргізілуі тиіс, бұрынғы педагог-информатордан қазіргі кездегі оқушыларға арналған технологияларды пайдалана алатын ұйымдастырушы педагог дәрежесіне көтерілу керек. Менің жобамның тақырыбы Кафедраға арналған интерактивті Интернет – газетті құру. Алдымен Интернет газетіміздің құрылымы мен қай ортада орындайтынымды анықтадым. Газет құрылымы төмендегідей бөлімдерді қамтыды:

- Кафедра құрылымы;
- Ғылыми-ізденіс жұмыстары;
- Тәрбие жұмысы;
- Академиялық ұтқырлық;
- Біліктілікті көтеру;
- Өндірістік(педагогикалық) практика;
- Ғылыми апталық;
- Түлектермен байланыс;
- Хабарландыру;

от нескольких минут до полного цикла. Мультимедийный урок предназначен для изучения нового материала, расширения кругозора учащихся, закрепления пройденных тем, отработка учебных умений и навыков, повторения пройденного материала и т.д. [1].

Наиболее доступным из мультимедийных средств является электронный учебник и разнообразные обучающие тренажеры. По типу организации и способу доставки обучающемуся мультимедийные учебники бывают трех видов: 1) на CD-ROM с или без печатного приложения; 2) на сайтах Интернета с или без печатного приложения; 3) на CD-ROM, но с привязкой к некоторым Интернет сайтам, с печатным приложением или без такового.

Мультимедийные средства могут быть использованы в любом месте, где есть компьютер и проектор. Учитель может воспользоваться готовыми мультимедийными разработками, размещенными на профессиональных сайтах или подготовленными коллегами. Сегодня мультимедийные технологии – это одно из перспективных и активно развивающихся направлений учебного процесса. Применение мультимедиа в обучении оказывает положительное влияние на мотивацию учащихся за счет новизны обучения [2]. У учителя появляется возможность дать наиболее полную и развернутую информацию по изучаемой теме, сделать для учащихся материал более доступным. Учитель может наладить более точный контроль знаний учащихся. Повышается роль самостоятельной работы учащихся. Мультимедиа позволяют увеличить объем усваиваемой информации.

Использование электронных средств обучения в современном образовании является важной частью учебно-воспитательного процесса. Содержание и оформление электронного средства обучения должны обеспечивать повышение мотивации к обучению.

Можно сделать вывод что электронные средства обучения имеют большие преимущества перед традиционными методами обучения. Они позволяют тренировать речевую деятельность учащихся, дают возможность решить множество актуальных задач в учебно-воспитательном процессе, помогают развить у учащихся навыки самообразования.

Литература:

1. Бидайбеков Е.Б., Григорьев С.Г., Гриншкун В.В. Создание и использование образовательных электронных изданий и ресурсов

2. Байганова А.М. Роль информационных технологий в образовательном процессе // Пятая Международная научно-практическая конференция ИНФО-СТРАТЕГИЯ 2013, Самара

После проведения химического анализа, полученные значения передаются на сервер электросталеплавильного цеха. Оператор АКОСа на основании полученных сведений принимает решение о добавлении определенного легирующего материала для получения установленной контрактом марки стали. Система подачи легирующих и шлакообразующих материалов осуществляет дозирование порций необходимых материалов из расходных бункеров и подачу их в ковш в заданной последовательности [4].

Таким образом, работа АКОС заключается в доводке состава и температуры стали до требуемых значений: ковш жидкого металла, полученного в дуговой сталеплавильной печи, поступает на стенд АКОС; в этот ковш погружаются электроды; металл разогревается до требуемой температуры, затем происходит загрузка необходимых легирующих и раскисляющих шихтовых материалов; при необходимости выполняют продувку аргоном. После обработки стали в лаборатории сталеплавильного цеха определяется прокаливаемость или твердость стали на различной глубине от поверхности [2].

АСУТП для установки «ковш-печь» отвечает за диспетчеризацию на следующих этапах технологического процесса: достижение необходимого химического анализа стали и шлака; достижение требуемой температуры жидкой стали.

Выплавка стали обычно осуществляется по индивидуальной заказной спецификации, в которой указывается форма выплавляемого изделия, допустимый диапазон изменения химического состава и прокаливаемость, которая определяется многими факторами.

С позиций рассматриваемого управления наиболее актуальным управляющим фактором является химический состав, который можно изменять в процессе выплавки стали путем добавления соответствующих ферросплавов. В связи с этим, возникает необходимость применения математического моделирования, описывающего процесс нахождения химического состава, для достижения требуемой прокаливаемости [1].

Задача управления заключается в определении и внесении в расплав необходимого количества ферросплавов по каждому химическому элементу, указанному в заказной спецификации, которые должны обеспечить достижение значения твердости стали в допустимом диапазоне на заданной глубине. Если результат лабораторного анализа расплава металлошихты по остаточному содержанию элементов обозначить как x_0 , требуемую массовую долю химического элемента – x , а Δx – необходимое содержание химического элемента, на которое необходимо произвести легирование стали, то

$$x = x_0 + \Delta x \Rightarrow \Delta x = x - x_0$$

То есть для определения необходимого химического состава, в принципе, достаточно определить требуемую массовую долю химических элементов. Такого типа задачи относятся к задачам одношагового управления, для решения

которой большинство металлургических предприятий имеет ту или иную систему математических моделей. Анализ работ, посвященных моделированию таких зависимостей, показывает, что практически все модели получены в классе регрессионных зависимостей [2,4].

Так для управления выплавкой стали на ряде предприятий черной металлургии получила распространение система прогнозирования распределенной по глубине h твердости, основанная на кусочно-линейной аппроксимации нелинейной зависимости распределенной твердости $y(h)$ от химического состава $\bar{x} = (x_1, x_2, \dots, x_n)$. В этой системе весь допустимый диапазон изменения массовой доли химических элементов разбит на интервалы⁵.

Для определенных сочетаний интервалов химических элементов, на основе статистических данных плавки получены линейные регрессионные зависимости вида $\bar{y}(h) = \bar{a}_0 + A\bar{x}$, где $\bar{x} = (x_1, x_2, \dots, x_n)$ – вектор значений массовой доли химических элементов стали; \bar{a}_0, A – вектор и матрица оценок параметров регрессионной модели соответственно [1,3].

Возникает проблемная задача автоматизации – выбор наиболее адекватной модели прогноза конечной твердости стали из набора моделей. Определение реально полученной конечной твердости стали, и ее соответствия требованиям заказной спецификации осуществляется после процесса выплавки стали. Следовательно, возможные ошибки, допущенные оператором, могут привести к снижению качества стали, а в некоторых случаях к необходимости переплавки полученной марки стали, что существенно влияет на технико-экономические показатели работы предприятия.

Проведенный анализ особенностей объекта управления и возможных путей повышения качества управления конечной твердостью стали позволяет сделать следующие обобщающие выводы:

- управление конечной твердостью стали в процессе её выплавки нуждается в совершенствовании, направленном на автоматизацию основных операций управления, повышение эффективности управления и, в конечном итоге, улучшение технико-экономические показателей выплавляемых изделий;
- актуальной задачей автоматизации процесса управления является построение такой обобщенной модели прогнозирования распределенной твердости стали, которая позволила бы отказаться от экспертных методов выбора прогнозной модели и повысить точность прогноза распределенной твердости;
- другой актуальной задачей управления является автоматизация выбора химического состава стали, с максимально возможной точностью обеспечивающего достижение заданного распределения конечной твердости стали.

Байганова А.М., Воронцова В.В.

*Актюбинский региональный государственный университет им.К.Жубанова,
Казахстан*

ИСПОЛЬЗОВАНИЕ МУЛЬТИМЕДИЙНЫХ СРЕДСТВ ОБУЧЕНИЯ

В современном обществе, средства информационных технологий применяются во многих сферах деятельности человека, в том числе в сфере образования. Современные ИТ обеспечивают активное овладение учащимся изучаемого предмета, позволяют изложить материал на новом, более высоком уровне. Применение ИТ открывает новые возможности в организации учебного процесса. Использование мультимедийных технологий в обучении значительно повышает эффективность преподавания. Новые информационные технологии выступают в качестве инструмента образования учащихся, развития их творческих способностей и информационной культуры.

Что же такое мультимедиа?

Мультимедиа – это интерактивные системы, обеспечивающие одновременную работу со звуком, анимацией, видеокадрами, изображениями и текстами. Говоря по другому, мультимедиа – это технологии, позволяющие компьютеру обрабатывать, вводить, передавать, хранить, и отображать такие типы данных, как текст, графика, изображения, видео, звук, речь.

Слово мультимедиа впервые употребил английский певец и исполнитель Боб Голдштейн в 1966 году, когда устраивал свое новомодное шоу-представление. Позже этим термином обозначали любой развлекательный продукт с разными звуковыми и видео эффектами, но только в 1990-х годах окончательно было дано определение этому слову: «мультимедиа (multimedia) – это современная компьютерная технология, позволяющая объединить текст, звук, видеозображение, графическое изображение и анимацию (мультипликацию)».

Мультимедийные средства обучения созданы на базе технологий мультимедиа, которые позволяют эффективно организовать учебно-воспитательный процесс. Мультимедийные средства являются инновацией в современном образовательном процессе. Инновация понимается как внесение нового, совершенствование, изменение и улучшение существующего. Использование мультимедийных средств обучения представляет собой инновацию в современном образовании. Компьютер представляет собой средство организации совместной деятельности учителя и учащихся, обеспечивает их взаимодействия. «Мультимедийный» урок – это урок, который проводится с использованием компьютера или ноутбука, веб-камеры, проектора. Мультимедийные средства оказывают огромное воздействие на учащихся. Они значительно обогащают процесс обучения, делают его более эффективным. Время мультимедийной поддержки урока может быть различным:

- Осуществлением связи с представителями в других регионах,
- Упрощением продаж,
- Привлечением клиентов,
- Необходимостью увеличения трафика.

Сайт-визитка – содержит не более десяти страниц. Сайт – это серьезная заявка о себе в мире. Достаточно заполнить веб приложение информацией о личности или компании, товарах, услугах, прайс-листах, контактах. Собственный сайт – дополнительная прибыль за счет размещения чужой рекламы на его страницах.

Важная особенность представительства в сети Интернет – уникальность и «невиданные» свойства интернет-ресурса.

Преимущества от создания сайта агрофирмы:

- Клиенты круглосуточно владеют самой свежей информацией.
- Партнеры имеют актуальные инструкции, документы в любом месте земного шара.
- Бизнес существенно расширяется.
- Значимость и запоминаемость компании, товарного знака продукции увеличивается.

Актуальность создания сайтов любых видов очевидна: с появлением глобальной сети каждый человек получил интерактивный инструмент, позволяющий сообщить миру об услугах и товарах компании, привлечь единомышленников и покупателей. Расходы на содержание сайта незначительны и сводятся лишь к платежам за раскрутку и поддержание шедевра в достойном виде. При этом коэффициент полезного действия и пожизненная прибыль от веб ресурса компенсируют все убытки.

Литература

1. Современные технологии для малого бизнеса <http://aveweb.ru/article/read/aktualnost-sozdaniya-sajta.html>
2. Актуальность создания сайтов во всемирной паутине <http://www.svoysite.info/sozdanie/aktualnost-sozdaniya-sajtov-vo-vsemirnoj-pautine.html>
3. Козырев А.А., Информационные технологии в экономике и управлении: Учебник. СПб, 2014 – 280 с.;

Литература:

1. Калугина К.В. Прогнозирование технологии производства стали / К.В. Калугина, С.К. Михайлов, Б.К. Святкин – М.: Металлургия, 2000. – С. 180.
2. Лахтин Ю.М. Материаловедение: учебник для машиностроительных вузов / Ю.М. Лахтин, В.П. Леонтьева. – 2-е изд., перераб и доп. – М.: Машиностроение, 1980. – С. 493.
3. Черный А.А. Математическое моделирование применительно к литейному производству: учебное пособие. – Пенза: Изд-во Пенз. гос. ун-та, 1998. – С. 121.
4. Шестопап В.М. Технологические и экономические основы литейного производства / В.М. Шестопап, Я.А. Гольбин, Р.П. Ришэ, В.Я. Клебанер; под ред. В.М. Шестопапа. – М.: Машиностроение, 1974. – С. 304.

Еличева Н.В., Базака Л.Н.

Полесский государственный университет, Беларусь

ЗАДАЧИ ОПТИМИЗАЦИИ. МЕТОДОЛОГИЯ СОЗДАНИЯ ИНДИВИДУАЛИЗИРОВАННЫХ РАЦИОНОВ ПИТАНИЯ СПОРТСМЕНОВ

Построение рациона питания спортсмена с полным восполнением потребности в энергии, всех пищевых компонентах и поддержанием водного баланса организма – важное требование при организации тренировочного процесса. Особые физиологические условия, в которых находятся спортсмены, приводят к появлению у них дополнительных потребностей в тех или иных пищевых веществах. Особенности питания характерны для каждого вида спорта и связаны со спецификой физических нагрузок. Более того каждый спортсмен имеет персональные особенности метаболизма и физических нагрузок, что делает необходимым индивидуализацию питания. В связи с этим, одним из решений данной проблемы является разработка методологии создания индивидуализированных рационов питания.

Для анализа поставленной проблемы в работе был применен традиционный подход, основанный на использовании математических моделей вычислительных методов (методы оптимизации). Для решения задачи оптимизации рациона спортсменов была использована программа MS Excel. Так как данная программа имеет инструмент «Поиск решения», при помощи которого легко и быстро решаются задачи оптимизации.

В модель необходимо включать те параметры и переменные, которые оказывают влияние на рацион питания спортсмена.

Общее количество необходимой энергии рассчитывается по формуле:

$$E_{\text{пищ}} = E_{\text{осн об}} + E_{\text{физ нагр}} + E_{\text{сдлп}} + E_{\text{терм}} \quad (1)$$

где

$E_{\text{пищ}}$	- энергия, поступающая в организм из пищи (суточная калорийность питания);
$E_{\text{осн.об}}$	- энергия, которую организм расходует на основной обмен;
$E_{\text{физ нагр}}$	- энергия, затрачиваемые на физическую активность;
$E_{\text{сдлп}}$	- специфическое динамическое действие пищи – затраты энергии на переваривание, всасывание, транспорт и ассимиляцию нутриентов на уровне клетки;
$E_{\text{терм}}$	- термогенез – получение тепла для поддержания термостабильности в условиях меняющейся температуры окружающей среды.

Энергетические доли белков (Эб), жиров (Эж) и углеводов (Эу) в рационе :

$$\text{Эб} = \text{ЭТ}_{\text{сут}} \times \text{ДЭб} / 100; \quad (2)$$

$$\text{Эж} = \text{ЭТ}_{\text{сут}} \times \text{ДЭж} / 100; \quad (3)$$

$$\text{Эу} = \text{ЭТ}_{\text{сут}} \times \text{ДЭу} / 100, \quad (4)$$

где

$\text{Эб}, \text{Эж}, \text{Эу}$	- энергетические доли белков, жиров и углеводов в рационе;
$\text{ЭТ}_{\text{сут}}$	- суточные энерготраты;
$\text{ДЭб}, \text{ДЭж}, \text{ДЭу}$	- доля макронутриента в рационе питания, % от суточной калорийности.

Содержание основных пищевых веществ по массе в суточном рационе питания:

$$M_{\text{б}} = \text{Эб} / \text{ЭКб}; \quad (5)$$

$$M_{\text{ж}} = \text{Эж} / \text{ЭКж}; \quad (6)$$

$$M_{\text{у}} = \text{Эу} / \text{ЭКу} \quad (7)$$

где

$M_{\text{б}}, M_{\text{ж}}, M_{\text{у}}$	- содержание основных пищевых веществ по массе в суточном рационе питания;
$\text{ЭКб}, \text{ЭКж}, \text{ЭКу}$	- количество энергии, получаемое при окислении 1 г макронутриента.

Для подбора необходимых блюд и продуктов используется технологическая база готовых блюд с названиями, их химическим составом и калорийностью и сведениями о технологии приготовления.

При построении модели были введены обозначения исходных данных. Условные обозначения исходных данных приведены в таблице 1.

К.ф-м.н., профессор Куликов В.П., студент Муталляпов Н.А.
СКТГУ им. М. Козыбаева, Петропавловск, Казахстан

К ВОПРОСУ АКТУАЛЬНОСТИ СОЗДАНИЯ САЙТА СЕЛЬХОЗПРЕДПРИЯТИЯ

Земля – неоценимое богатство общества. Она является основным природным ресурсом, материальным условием жизни и деятельности людей, базой для размещения и развития всех отраслей народного хозяйства, главным средством производства в сельском хозяйстве и основным источником получения продовольствия.

Казахстан – агроиндустриальная страна, в которой сельское хозяйство является сферой жизнедеятельности основной части населения. В сельской местности сегодня проживает сорок три процента населения, и от степени развития сельскохозяйственного производства во многом зависит жизненный уровень не только тех, кто работает здесь, но и тех, кто в той или иной мере связан с этой сферой. С уровнем развития сельхозпроизводства тесно связано благосостояние большинства казахстанцев.

Казахстан – крупнейшая зерновая держава мира. В зерносеющих районах возделываются, в основном, сильные и твердые сорта пшеницы с большим содержанием клейковины, именно такая пшеница пользуется большим спросом на мировом рынке.

Посевы зерновых культур, в целом, занимают площадь восемнадцать миллионов гектаров, из них двенадцать миллионов гектаров отведено под пшеницу, валовой сбор которой составляет шестьсот тысяч тонн

Динамичное развитие розничной торговли в сельском хозяйстве приводит к усилению конкуренции между торговыми предприятиями. Это в свою очередь вынуждает предприятия повышать эффективность своей деятельности, что в незначительной степени зависит от возможностей используемых программных продуктов по оперативной обработке больших объемов информации. Рост требований торговых предприятий стимулирует появление новых специализированных программных продуктов с расширенными возможностями.

Актуальность создания сайта любого вида – донесение информации до широкого круга пользователей интернета. Задача собственного представительства в интернет – донести нужную информацию до максимального числа людей.

Реклама – двигатель прогресса, поэтому актуальность создания сайта не подвергается сомнениям:

- Оперативностью и масштабностью подачи информации широкому кругу пользователей,
- Обратной онлайн связью с клиентами из всех стран мира,
- Возможностью маркетинговых исследований спроса и предложения,

Одновременно с этим работа с единой интегрированной системой требует выполнения определенных условий:

- Разработка справочника квалификационных требований к должности;
- Разработка перечня квалификаций;
- Единые правила набора кандидата, по необходимым требованиям к должности.

Основным назначением Системы является автоматизация и оптимизация бизнес-процессов развития персонала, включая следующие задачи [1]:

— Уменьшение коэффициента текучести кадров за счет качественного набора персонала.

— Создание структурированной базы резюме в соответствии с квалификационными требованиями к должности.

— Обеспечение возможности анализа и принятия оперативных решений в части соответствия работников квалификационным требованиям к занимаемой должности.

— Обеспечение возможности анализа знаний и навыков работников по результатам аттестации и принятие оперативных решений в части карьерного роста работника.

— Совершенствование системы планирования, администрирования и мотивации персонала.

— Повышение эффективности менеджмента сотрудников Общества;

— Получение внутренней и внешней отчетности, связанной с вопросами управления персоналом;

— Повышение производительности труда;

— Продвижения по службе наиболее перспективных сотрудников предприятия и т.д.

Одна из основных черт современной экономики – стремительные изменения, в том числе и в области управления персоналом. Люди становятся динамичнее, растет уровень их образования, возрастают их требования, и руководители кадровых служб сталкиваются с все более усложняющимися задачам[2]. А в конце отчетного периода их деятельность будет оценена с точки зрения увеличения прибыли и общего достижения корпоративных целей. Поэтому специалистам, работающим в сфере управления персоналом, необходимо мощное решение для управления человеческим капиталом – решение, которое объединяет технологии управления персоналом с возможностями реализации стратегических целей компании в рамках единого информационного пространства.

Литература

1. «Внедрение управления человеческим капиталом в информационной системе SAP R/3» <http://www.kaztransoil.kz/>

2. Козырев А.А., Информационные технологии в экономике и управлении: Учебник. СПб, 2014 – 280 с.;

Таблица 1

Условные обозначения исходных данных

Обозначение	Параметр
$a_{ij} (i=\overline{1,m}, j=\overline{1,n})$	содержание i -го питательного вещества в единице j -го продукта;
$b_i (i=\overline{1,m})$	минимальное содержание i -го питательного вещества в суточном рационе;
$c_j (j=\overline{1,n})$	цена единицы j -го продукта.

Стандартная математическая задача оптимизации сформулирована следующим образом. Пусть x_1 – это количество единиц 1-го продукта, x_2 – это количество единиц 2-го продукта, ... x_n – это количество единиц n -го продукта, включаемые в рацион.

Стоимость рациона (целевая функция):

$$c_1x_1 + c_2x_2 + \dots + c_jx_j + \dots + c_nx_n \rightarrow \min \quad (8)$$

Содержание первого питательного вещества в диете составит

$$a_{11}x_1 + a_{12}x_2 + \dots + a_{1j}x_j + \dots + a_{1n}x_n. \quad (9)$$

и это количество должно быть не менее чем b_1 единиц:

$$a_{11}x_1 + a_{12}x_2 + \dots + a_{1j}x_j + \dots + a_{1n}x_n \geq b_1. \quad (10)$$

Аналогично составляем ограничения по всем видам питательных веществ:

$$a_{21}x_1 + a_{22}x_2 + \dots + a_{2j}x_j + \dots + a_{2n}x_n \geq b_2 \quad (11)$$

$$a_{m1}x_1 + a_{m2}x_2 + \dots + a_{mj}x_j + \dots + a_{mn}x_n \geq b_m$$

Данная система ограничений может быть дополнена и другими неравенствами, если это продиктовано медицинскими требованиями.

Кроме того, $x_j \geq 0$, так как количество продуктов не может быть отрицательным числом.

С помощью инструмента «Поиск решения» была построена математическая модель данной задачи.

	A	B	C	D	E	F	G	H	I	J	K
1	ПРОДУКТЫ	продукт1	продукт2	продукт3	продукт4	продукт5					
2	Оптимизационное количество продукта	3,92870164	1,5719060	0	0,3	1,1855479					
3	Ограничения	0	0	0	0,3	0					
4											
5											
6	питательное вещество 1	0,02	0,12	0,08	0,02	0,36	=СУММПРОИЗВ(\$B\$2:\$F\$2;\$B6:\$F6)	>=	0,7		
7	питательное вещество 2	0,015	0,03	0,02	0,014	0,21	=СУММПРОИЗВ(\$B\$2:\$F\$2;\$B7:\$F7)	>=	0,35	<=	0,4
8	питательное вещество 3	0,04	0,01	0,05	0,02	0,06	=СУММПРОИЗВ(\$B\$2:\$F\$2;\$B8:\$F8)	>=	0,25		
9	питательное вещество 4	0,002	0,004	0,031	0,005	0,03	=СУММПРОИЗВ(\$B\$2:\$F\$2;\$B9:\$F9)	>=	0,04		
10	питательное вещество 5	0,0017	0,002	0,04	0,003	0,05	=СУММПРОИЗВ(\$B\$2:\$F\$2;\$B10:\$F10)	>=	0,07		
11	питательное вещество 6	0,004	0,0065	0,0018	0,0009	0,006	=СУММПРОИЗВ(\$B\$2:\$F\$2;\$B11:\$F11)	>=	0,002		
12	Цена единицы продукта	1200	3000	4500	2000	10500	=СУММПРОИЗВ(\$B\$2:\$F\$2;\$B12:\$F12)				
13							Стоимость рациона				
14											
15											

Рисунок 1 – Модель задачи

Современные математические методы, а также информационные технологии предоставляют инструменты для решения практических задач во многих областях человеческой деятельности, которые, на первый взгляд, далеки от классических представлений о математике.

Представленный метод составления рациона может быть использован не только в спорте, но и для реабилитации больных, для составления диет в детских учреждениях, больницах, домах для пожилых людей и т.д.

Литература:

1. Ларин Р.М., Плясунов А.В., Пяткин А.В. Методы оптимизации. Примеры и задачи: Учебное пособие. – Новосибирск: Новосибирский университет, 2003. – 115 с.
2. Орлов А.И. Теория принятий решений: Учебное пособие. – М.: Март, 2004.

Магистр, ст. преподаватель **Отинова И.В.**, студентка **Сейткулова Г.М.**
 СКГУ им. М. Козыбаева, Петропавловск, Казахстан

**УПРАВЛЕНИЕ ЧЕЛОВЕЧЕСКИМ КАПИТАЛОМ
 В ИНФОРМАЦИОННОЙ СИСТЕМЕ SAP R/3
 НА ПРИМЕРЕ АО «КАЗТРАНСОЙЛ»**

Практика успешных компаний в современной экономике, свидетельствует о том, что именно персонал является ключевым фактором успеха. Именно людям обязана любая организация своим существованием и развитием.

Чтобы компания была конкурентоспособной, необходимы такие технологии управления человеческим капиталом, которые помогают:

- привлекать, удерживать и мотивировать лучший персонал;
- достигать реализации стратегических целей компании, декомпозируя их до уровня каждого сотрудника;
- реализовывать развитие и обучение кадрового потенциала в соответствии с целями компании;
- осуществлять стратегическое планирование организационных изменений и формировать бюджеты;
- своевременно принимать эффективные решения, основываясь на точном и всестороннем информационном анализе;
- с низкими затратами и оптимально осуществлять учетные функции в области управления персоналом.

При обследовании процессов развития персонала выяснилось, что в подразделениях АО «КазТрансОйл» не систематизированы бизнес-процессы набора и обучения персонала в системе SAP.

С помощью формирования базы данных внутренних и внешних кандидатов SAP E-Recruiting помогает грамотно построить отношения с потенциальными сотрудниками на самой ранней стадии процесса подбора. Четкие требования вакантной должности и возможности различных оценок кандидатов позволяют подбирать правильных людей, а наличие базы внутренних кандидатов позволяет сократить временные и финансовые издержки на подбор персонала и удержать талантливых специалистов внутри компании.

Решение SAP HR позволяет стандартизировать и унифицировать ряд бизнес-процессов управления персоналом. Использование единой базы данных позволяет с помощью разграничения полномочий облегчить доступ к необходимым отчетам на всех уровнях, получать отчетность при первой необходимости, не запрашивая отчетность в структурных подразделениях. Тем самым сокращаются временные затраты, а соответственно оптимизируется рабочий процесс.

3) информация сосредоточена в учетах, и запросы на ее поиск подвергаются специальной терминологической обработке с помощью информационно-текстового языка;

4) нормальное функционирование информационно-поисковых систем обеспечивается единством терминов и понятий, применяемых в информационных массивах (банках данных);

5) запросы составляются с использованием всей информации, с тем чтобы максимально сузить зону поиска данных;

б) классификация учетов осуществляется по различным основаниям.

Важнейшими из них являются:

а) основная функция учета;

б) содержание сосредоточенных в учете сведений;

в) способы обработки и получения информации;

г) место сосредоточения (хранения) учетной информации.

В соответствии с этими критериями все виды учетов, входящих в систему уголовной регистрации, подразделяются на две большие классификационные группы:

1. Информационно-поисковые системы оперативного назначения, сосредоточенные в Главном информационном центре МВД РК (ГИЦ), информационных центрах МВД областей (ГИЦ).

2. Криминалистические учеты и коллекции, сосредоточенные в Экспертно-криминалистическом центре МВД РФ и экспертно-технических подразделениях МВД местного уровня. В свою очередь, информационно-поисковые системы (учеты) оперативного назначения исходя из основных критериев классификации подразделяются на три подсистемы:

а) оперативно-справочные учеты;

б) оперативно-розыскные учеты;

в) автоматизированные информационно-поисковые учеты оперативно-розыскного и профилактического назначения.

Главный информационный центр и Экспертно-криминалистический центр МВД РК, их подразделения на местах в установленном порядке обеспечивают уголовно-правовой, следственно-криминалистической, оперативно-справочной, оперативно-розыскной и иной информацией правоохранительные органы Казахстана, государств Содружества, стран Балтии и Грузии, а также Национальное Центральное Бюро Интерпола в РК.

Литература

1. Использование компьютерных технологий в деятельности полиции <http://www.km.ru/referats/D27000E19B2B43CEA372668A47C74B16>

2. Жозыров А.А., Информационные технологии в экономике и управлении: Учебник. СПб, 2014 – 280 с.;

Ryaboshtan O.F., Ph.D. Milenin A.M., Ph.D. Skofenko S.M.
Kharkov National Technical University of Agriculture after P. Vasilenko

CONSTRUCTION SURFACES OF GAS TURBINE BLADES OF THE PLURALITY OF THE ENVELOPE FOR THE GIVEN CONDITIONS

Let be a set of surfaces

$$F(x, y, z, a_i) = 0, \quad i = \overline{1, k} \quad (1)$$

Surface corresponding to the given initial conditions, constructed overlay $k-1$ links to the parameters and conduct of the envelope obtained ∞^1 surfaces.

As initial conditions (differential geometric elements and conditions) will be considered:

- curve (surface must be incident to her);
- surface (the desired surface must be tangent to it);
- linear strip (surface must be incident to the curve carrier strip and normal equipment must be normal to the surface);
- band II order (except meet the requirements of the preceding paragraph must match the second partial derivatives of the strip and the surface).

If the initial conditions as curve

$$x = x(u), \quad y = y(u), \quad z = z(u) \quad (2)$$

It is necessary to fulfill two conditions. Conditions incidence requires that equation (2) satisfying (1), ie,

$$F(u, a_i) = 0, \quad (3)$$

On the other hand, the tangents to the curve (2) should be perpendicular to the surface normal (1)

$$F_x x'(u) + F_y y'(u) + F_z z'(u) = 0, \quad (4)$$

where the F_x, F_y, F_z – partial derivatives F calculated under the condition (2). $x'(u), y'(u), z'(u)$ – derivatives on u . Equation (4) is equivalent to differentiation (3) with respect to u , the ones $F_u(u, a_i) = 0$. For surfaces k – parameter set (1) is necessary from the equations (3) and (4) eliminate the parameter and determine a constraint equation

$$\varphi_1(a_i) = 0, \quad (5)$$

so that $(k-1)$ curve gives $(k-1)$ equations (5) of which is dependent $(k-1)$ parameters of one and the envelope is determined.

If the initial conditions given surface

$$\Phi(x, y, z) = 0, \quad (6)$$

which should cover the desired surface, the equation for the relationship between the parameters must be based on the condition that the coordinates of surface normals (1) and (6) along the line of contact, ie,

$$p = \frac{-F_x}{F_z} = \frac{-\Phi_x}{\Phi_z}, \quad (7)$$

where the p and q – coordinates of the normal vector.

According to the scheme of Monge equations (1) and (6) and (7) are excluded coordinates x, y, z the contact point. Obtain

$$f_1(a_i) = 0. \quad (8)$$

It is easy to see that the surface of a variety of (1) can be provided to the touch $(k-1)$ surface, which gives $(k-1)$ (8) between k parameters. As before, we find the dependence k one parameter, for example, a_i , substitute them into (1) and define the envelope.

Suppose that the initial conditions are given as a linear strip, e.g., the curve (2) in which each point is given the normal to the desired surface.

$$p = p(u), \quad q = q(u), \quad (9)$$

where the p and q satisfy linear strip

$$z(u) = p(u)x'(u) + q(u)y'(u). \quad (10)$$

Linear belong lane surface if the curve – the carrier belongs to the surface that gives an equation (3), and surface normals, i.e.

$$p(u) = \frac{-F_x}{F_z}, \quad q(u) = \frac{-F_y}{F_z}. \quad (11)$$

К.ф-м.н., профессор Куликов В.П., студент Маковеев А.А.
СКГУ им. М. Козыбаева, Петропавловск, Казахстан

СПЕЦИАЛЬНЫЕ АСПЕКТЫ РАЗРАБОТКИ WEB-РЕСУРСА УВД СКО

Современное общество, в частности поведение отдельных его индивидов, становится значительно более сложным, нежели ранее. Это и не удивительно. Современные тенденции диктуют нам свои правила. Все сферы нашей жизни развиваются гигантскими темпами. Этот темп развития устанавливает и темп нашей жизни. Мы должны думать, делать, принимать решения все быстрее и быстрее. Не все люди могут подстроиться под эти тенденции, либо просто не хотят этого делать. Вследствие чего пытаются найти более легкие способы своего существования. Выход находят в совершении правонарушений.

На сегодняшний день совершается огромное количество преступлений, вести учет которых без информационных технологий уже не представляется возможным.

В наше время трудно переоценить необходимость информационных технологий. Они окружают нас повсюду. Много внимания уделяется автоматизации всех областей нашего общества. И деятельность правоохранительных органов не исключение. Применение информационных технологий в данной среде диктуют масштабы преступлений совершаемых ежедневно. Быстрый доступ, обеспечиваемый современными ИТ, дает больше возможностей и экономит время. С их помощью ведется статистика, учет и контроль правонарушений. Данные манипуляции позволяют видеть четкую картину происходящего и являются немаловажным подспорьем, фундаментом в составлении планов по прогнозированию и профилактике предотвращения правонарушений, что и является основной задачей ДВД.

Эффективность раскрытия, расследования и предупреждения преступлений во многом зависит от информационного обеспечения деятельности органов следствия и дознания. Важнейшим хранителем и источником поступления фактических данных являются специализированные учеты, объединенные в научно разработанную систему уголовной регистрации. Правоохранительные органы используют также и вспомогательные учеты, и ведомственные массивы, и регистрационно-справочные документации.

Основные и вспомогательные учеты хотя и отличаются по содержанию, но представляют целевое единство и действуют на базе следующих правил:

1) учеты формируются либо из объектов-оригиналов (пули, гильзы, фальшивые денежные знаки и т.п.), либо из описаний объектов (алфавитные карточки, регистрация признаков способов совершения преступления и т.п.);

2) независимо от назначения учетов, все они являются разновидностями информационно-поисковых систем (ИПС);

5. Возможность получать плату за предоставляемые услуги электронными деньгами. Данный вариант стоит рассмотреть, прежде всего, управляющим компаниям, обслуживающим новостройки. Ведь большинство современных домов изначально обеспечено высокоскоростным Интернетом. А «продвинутому» и «современному» жильцу зачастую просто лень дойти до сберкассы и оплатить «коммуналку», при этом некоторым задолжникам даже не денег жаль – времени.

6. Предоставление возможности клиентам получать через сайт счет-квитанции на оплату жилищно-коммунальных услуг с их последующей распечаткой на принтерах, информацию о своем балансе, передавать показания счетчиков. Этот сервис можно организовать путем создания индивидуальных кабинетов потребителей жилищно-коммунальных услуг. Такая мера повышает качество предоставляемых услуг, способствует повышению собираемости коммунальных платежей, частично снижению себестоимости ЖКУ за счет сокращения расходов на сбор денег. Кстати, аналогичный сервис может создать на своем сайте и ресурсоснабжающая организация, обычно не работающая с населением напрямую.

7. Возможность официально раскрывать информацию в соответствии с требованиями законодательства.

Наличие собственного сайта – необходимый атрибут каждого, кто занимается делом. Толстые телефонные справочники, специализированные каталоги, рекламные объявления в прессе – это почти вчерашний день. Интернет позволит вам получить нужную информацию гораздо быстрее. Уже сейчас можно утверждать – если вас нет в интернете, то вас вообще нет в бизнесе.

Литература

1. Государственная программа «Информационный Казахстан – 2020» http://egov.kz/wps/portal/Content?contentPath=/egovcontent/transport/communications/article/gp_inf_kaz_2020&lang=ru#1

2. Маклаков С.В. Моделирование бизнес-процессов с ВРwin 4.0. – М.: ДИАЛОГ-МИФИ, 2014. – 224 с.;

3. Козырев А.А., Информационные технологии в экономике и управлении: Учебник. СПб, 2014 – 280 с.;

Thus, each fitted curve gives the relationship between equations 3 and the parameters for the surface from k – parametric set (1) must have $\frac{k-1}{2}$ linear strips, which is possible in the odd $k \geq 3$.

For example. With a plurality of

$$(x-a)^2 + (y-b)^2 + z^2 = R^2 \quad (12)$$

get a surface incident strip m

$$x = y = z = u, \quad p = 1, \quad q = 0. \quad (13)$$

The solution.

1. The condition of the incidence curve m the desired surface

$$(u-a)^2 + (u-b)^2 + u^2 = R^2 \quad (14)$$

2. Match the normal coordinates

$$p = -\frac{x-a}{z} = -\frac{u-a}{u} = 1, \quad a = 2u, \quad (15)$$

$$q = -\frac{y-b}{z} = -\frac{u-b}{u} = 0, \quad b = u \quad (16)$$

3. From (14), (15) and (16)

$$R^2 = 2u^2. \quad (17)$$

4. Equation (12) with (15), (16) and (17) has the form

$$(x+2u)^2 + (y-u)^2 + z^2 = 2u^2. \quad (18)$$

5. A one-parameter set (18) fully satisfies the conditions of existence of the envelope. Therefore, differentiating (18) with respect U and are excluded from the equation and (18) the parameter U we have the final equation of the required surface

$$(x+2y)^2 + 4(x-y)^2 + 9z^2 = 2(2x+y)^2 \quad (19)$$

Note that the initial conditions in the form of linear strips may be formulated somewhat differently: by using the set (1) to construct a surface tangent to the surface $\Phi(x, y, z) = 0$ along line

$$\Phi(x, y, z) = 0, \quad \varphi(x, y, z) = 0 \quad (20)$$

In this case, the curve (20) is overridden in parametric form (2), and the coordinates along the normal curve determined using surface Φ .

Let the initial conditions are given band II order, ie, curve (2) equipped with normals (9) and second partial derivatives

$$r = r(u), \quad s = s(u), \quad t = t(u) \quad (21)$$

in equations of the second order band

$$dp = r \cdot dx + s \cdot dy, \quad dq = s \cdot dx + t \cdot dy. \quad (22)$$

For obtaining a surface of a plurality of (1) using a procedure II band necessary incidence of band I of the order that gives the equation $\varphi_1 = 0$ and $\varphi_2 = 0$, the differential conditions II. This means that equation (4) under the condition (2), (9) and (21) it is necessary to eliminate the parameter U using one of equations (4) or (11) obtain $\varphi_3(a_i) = 0$.

As you can see, the job-order band II allows to make 3 constraint equation parameters $\varphi_1 = 0$, $\varphi_2 = 0$, $\varphi_3 = 0$, so that for a plurality of surface (1) must be set bands II order that it is possible for the values

$$k = 3m + 1, \quad m = \overline{1, n}. \quad (23)$$

Similarly, we can as the initial conditions set the band III of the order, but a special reason to do so, since almost second order smoothness is sufficient for most tasks.

Note that equation (11) are integral equations (4) and the equation (1) is an integral surface (more precisely, a plurality of them) as (11), and to (4), so that the execution conditions specified differential at the solution stated technique is guaranteed.

Дуйсенбек Б.
магистрант

ЖОҒАРҒЫ ОҚУ ОРНЫНДАҒЫ КОМПЬЮТЕРЛІК ОРТАЛЫҚТЫҢ ЖҰМЫСЫН ЗЕРТТЕУ ЖӘНЕ БАСҚАРУҒА АРНАЛҒАН ЖҰЙЕНІ ҚҰРУ

Ақпараттық технологиялар қазіргі заманда қарқынды және жылдам дамып келе жатыр. Бірақ дегенмен де ақпараттану әлі ғылым деп есептелмейді. Біз білгендей, әр ғылым дамығанда, адамзатқа небір пайда немесе жақсылық әкелуге бағытталады. Ақпараттық технологиялар адамзатқа деген көмегі – адамзат

К.ф-м.н., профессор Куликов В.П., студент Калабин А.Ю.
СКГУ им. М. Козыбаева, Петропавловск, Казахстан

СПЕЦИФИКА ВНЕДРЕНИЯ ИНФОРМАЦИОННЫХ ТЕХНОЛОГИЙ НА ПРЕДПРИЯТИЯХ ЖКХ

Информационные технологии на сегодняшний день внедряются даже в такую консервативную отрасль, как ЖКХ. Началось это не так давно: в конце 2012 – начале 2013 гг. Сегодня мы переживаем период, когда предприятия ЖКХ стоят на пороге нового мира – инновационных интернет-технологий. Представители других отраслей уже освоили эту стихию и пользуются всеми преимуществами сети, которая успешно развивает их бизнес.

В Республике Казахстан в 2010 году была разработана Государственная программа «Информационный Казахстан – 2020», которая предполагает создание сайтов организаций ЖКХ и повсеместное их внедрение [1].

Наличие сайта дает предприятию ЖКХ следующие преимущества:

1. Продающая реклама. Хорошо посещаемый интернет-ресурс с сотнями целевых посетителей в сутки способен успешно повышать продажи товаров и услуг. Для предприятия ЖКХ это могут быть новые многоквартирные дома, которые ему удастся привлечь в качестве клиентов, для ресурсоснабжающей организации – заказы на дополнительные работы и услуги, которые, возможно, выполняет компания (установка узлов учета, ремонтные работы, подключения к сетям и пр.).

2. Имиджевая реклама. Основная цель имиджевой рекламы – сообщать и напоминать широкой аудитории потребителей о своем существовании на рынке. В качестве альтернативного, не виртуального варианта можно назвать установленные на людных улицах щиты, рекламирующие напитки или услуги банков [2].

3. Возможность информировать жильцов о началах ремонтных работ, плановых отключениях воды, света и прочих энергоресурсов, изменениях тарифов, организуемых общих собраниях собственников жилья в том или ином многоквартирном доме и их последующих результатах. Обычно у предприятий ЖКХ наблюдается обилие информации, которую стоило бы донести до потребителей. Например, на сайте можно и разместить тот же типовой договор на управление многоквартирным домом или проект договора на поставку энергоресурсов для товариществ собственников жилья и других юридических лиц.

4. Возможность получать «обратную» информацию от жильцов также является неоспоримым преимуществом Интернета. Практически на любом сайте не сложно обеспечить обратную связь, по которой жильцы смогут сообщать об авариях, жаловаться на отдельных сотрудников компании, задавать вопросы работникам о возникающих проблемах. Наличие данного сервиса обеспечит дополнительную имиджевую рекламу предприятию, косвенно рекомендуя его как надежного и прозрачного партнера [3].

должно начинаться с создания математического обеспечения, формирования информационных потоков в системах подготовки специалистов.

Информационные технологии прочно вошли в нашу жизнь. Применение ЭВМ стало обыденным делом, хотя совсем ещё недавно рабочее место, оборудованное компьютером, было большой редкостью. Информационные технологии открыли новые возможности для работы и отдыха, позволили во многом облегчить труд человека.

Использование информационных технологий в сфере управления открывает возможности более экономичной и рациональной организации информационных процессов, повышения их гибкости и динамичности, расширения диапазона анализируемых факторов при принятии решений и факторов их обоснований. В конечном итоге вся масса преимуществ использования электронно-вычислительной техники позволяет повысить многократно уровень управления.

Потребность в информационных технологиях многолика и проявляется в конкретных условиях. Существуют виды деятельности, где информация особенно важна. Это, например, банковская, биржевая деятельность. В таких организациях применение информационных технологий жизненно необходимо.

Пользование банками данных, введенными в персональный компьютер, резко ускоряет процесс получения информации из круга источников первичной информации и обеспечивает возможность выбора правильного и точного метода исследований для решения современных научных и технических проблем.

В настоящее время программа всеобщей информатизации общества подразумевает применение стратегии коммерческой информации на всех уровнях общественного устройства (микро и макро уровни).

Наибольшее распространение из технологий передачи и распространения коммерческой информации получили: автоматизированные банки данных, информационные продукты услуги на технических носителях, видеотекст.

Следует также отметить и другие технологии распространения информации получившие большую популярность в последнее время. К ним относят электронную почту, радиотекст и видеоконференцию.

Литература:

1. Информационные технологии управления: Учебн. пособие для вузов/ Под ред. проф. Г.А.Титоренко. – М.: ЮНИТИ – ДАНА, 2003.
2. Майоров С.И. Информационный бизнес: коммерческое распространение и маркетинг. – М.: Финансы и статистика, 1993 г.
3. Автоматизированные информационные технологии в экономике: Учебник/ Под ред. Г.А.Титоренко. – М.: ЮНИТИ, 1998.

козгалысындағы бірінғай процестерді автоматтандыру. Жылдан жылға халық саны өсіп келеді, сонымен бірге олардың сұраныстары өсіп келе жатыр. Адамзат 21-ғасырға ақпараттық технологиялармен бірге аттанады. Күнделікті өмірде жан жағына қарасаң, ақпараттық технологиялар элементтерін әрбір жерден көруге болады. Көшеде тұрған банкоматтар, сатушылар қолданатын компьютерлер, бұлар алғаш пайда болған ақпараттық технологиялар көріністері. Келе-келе бұндай ақпараттық технологиялар адамзат шаруашылығының әр саласына ене бастады. Алдымен интернет, көбімен бізге почта, кітапханаға баруды алмастырды, жазу редакторлары баспа машиналарын алмастырды, сызуды жобалау бағдарламалары үлкен парақтар мен сызғыштарды алмастырды. Ал ең дегенде үлкен жетістік ол – деректер қоры. Деректер қорылары үлкен-үлкен, талай шаршы метр алатын мұражайларды алмастырды. Бірақ бұл шешімдер тек жергілікті, локалды түрде ғана жауап бере алды. Үлкен жүйелерді автоматтандыратын қажеттілік пайда болды. Яғни кішкене ғана процесті бейнелейтін емес, сол процестерді жиып, бір-бірімен байланыстырып, орталықтан басқарылатын жүйелер жасау керек болды Қазіргі заман адамы өз өмірін компьютер қолдануынсыз сипаттай алмайды. Сондықтанда кез келген үлкен немесе кіші ұйымдарда нәтижелі жұмыс жасау мақсатында деректерді басқару үлкен мәселе болып отыр. Бұл үшін кейбір ұйымдар папка толған шкафтар, ал көпшілігі үлкен көлемдегі деректерді жүйелеп, құрылымдап және тиімді сақтайтын деректер қорының компьютерленген әдісін қалайды. Қазірдің өзінде үлкен қаржылық, өнеркәсіптік және сауда-саттық ұйымдарын деректер қорынсыз көзге елестету қиын. Себебі, олар деректер қорынсыз құйылып жатқан ақпарат тасқынына тұншығып қалушы еді.

Осы ақпараттарды компьютерлік негізге ауыстырудың көптеген себептері бар. Қазіргі кезде ақпараттарды электронды есептеуіш машинада (ЭЕМ) файл түрінде сақтаған, қағаз түрінде сақтағаннан арзан. Деректер қоры қолданушыға ақпаратты сақтауға, жүйелеуге және тиімді түрде шығаруға мүмкіндік береді. Сонымен қатар клиент/сервер технологиясын қолдану қаражат пен уақытты тиімді пайдаланып, керекті мәліметті уақытында алып отырады. ЭЕМ де деректерді, сызуларды, суреттерді кез келген форматта сақтауға болады.

Жалпы деректерді өңдеу жүйесінің әкімшілігі дами отырып, автоматтандырылған ақпарат жүйесін басқаруға көшеді.

Автоматтандырылған бағдарламалық жүйесі (АБЖ) – ЭЕМ мен адамның өзара қарым-қатынасын қамтамасыз ететін, программалық-аппараттық құралдар жиынтығы. Ол келесі функцияларды іске асырады:

- ЭЕМ-ге ақпараттарды енгізу мүмкіншілігі;
- ЭЕМ-нен ақпаратты мониторға, принтерге және т.б. шығару.

Енгізу құралдары мәтіндік, координаттық, факсималдық сияқты енгізілетін ақпараттардың кең түрдегі жиынтықтармен қамтамасыз ету керек. Сондықтанда АБЖ әмбебап немесе арнайы пернетақта, координатты ақпаратты енгізу құралы (тышқан), әр түрдегі сканерлер секілді құралдармен жабдықталған[1].

Автоматтандырылған бағдарламалық жүйелерді құру үшін деректер қоры қолданылады. Деректер қорымен жұмыс жасауда программа желілік тұрғыда болу керек. Осыған орай әртүрлі пайдаланушыларға рұқсат құқықтарының бөлінуі, қажетті қамсыздандыру, шек қоюлар және басқа ережелердің іске асырылуы деректер қорының сервер құралдары арқылы іске асады. Деректер қоры білім қорын жүйелендіру функциясын атқарады. Осы жүйелендіру негізінде жаңа білімдер пайда болады.

Деректер қоры дегеніміз – бұл, бәрінен де бұрын, белгілері бойынша ізделетін мүмкіндіктерімен сипатталатын деректер объектілерін сақтаушы, деректер қорымен сипатталатын пайда болушы құбылыстар немесе түсініктемелер. Бұл біртекті жиынтық, кейбір ақпараттық критерийлерді реттейді. Компьютерлік деректер қоры ақпаратты жинаушы файлды (немесе файл жиынтығын) көрсетеді. Деректер қоры жазбадан, ал жазба өрістерден тұрады[2].

Деректерді және олардың арасындағы байланыстарды ұйымдастырудың түрлі типтері бар: иерархиялық, реляциялық және тораптық.

Иерархиялық ДҚ-ында жазба элементтері реттеліп жазылады да, оның бір элементі негізгі, қалғандары бағыныңқы элементтер деп есептеледі. Мұнда элементтер нақты тізбек бойынша сатылы түрде реттеліп қойылады. Онда берілгендерді іздеп табу саты бойынша төмен бағытта жүргізіледі. Мысалы, Norton Commander программасындағы каталогтар, білім жүйесіндегі иерархиялық кластар тізімі, т.б.

Реляциялық ДҚ- кесте түрінде дайындалған берілгендер. Ол ең көп тараған берілгендер қоры (relation – қатыс, байланыс), кестелер арасындағы байланыстар – жиі пайдаланылатын ең маңызды ұғым. Деректер қорында жазба үшін кесте жолы алынады, кестеде қайталанатын бірдей жолдар болмайды. Кесте бағанын құрайтын жазба элементтері өріс деп аталады. Өрістің негізгі ерекшелігі – бір өріс элементтері бірдей типті етіп құрылады, мысалы, сандық не символдық.

Деректер қорын басқару жүйесі (ДҚБЖ) – деректер қорын құру, толтыру, жаңадан құру және өшірілуі үшін бағдарламалы құралдар.

Деректер қорын басқару жүйесін үш түрде анықтауға болады:

- дербес;
- мамандық;
- нақты тапсырыспен арнайы жасалатын.

Дербес деректер қорын басқару жүйесі қолданыстың тура белгіленген жағына ие емес, «өмірдегі бар жағдайға ептелген» және қолданушыдан арнайы білімді талап етеді. Маманды деректер қорын басқару жүйесі сияқты, универсалды өндірісті әріректей арзан, жеткілікті сенімді және жұмысқа жылдам дайын.

Тапсырыспен жасалатын деректер қорын басқару жүйесі тапсырыс берушінің максималды дәрежеде жұмыс спецификасын есепте ала отырып жасалынады. Бұл жүйе аз емес мәнге ие шығындарды талап етеді және жұмысқа дайындалуы, жетілдіру жұмыстары да аз емес уақыт кезеңін алады, яғни бірнеше айдан бірнеше жылға дейін. Қолданушыдан маманды білімді талап етпейді.

Преподаватель Жармагамбетова Г.О.

Костанайский государственный университет имени А.Байтурсынова,
Казахстан

ИНФОРМАЦИОННЫЕ ТЕХНОЛОГИИ В КОММЕРЧЕСКОЙ ДЕЯТЕЛЬНОСТИ

Распространение информации уже не мыслимо без применения новых информационных технологий. Новые информационные технологии уже давно прошли тот этап, когда они разрабатывались для внутренних потребностей той или иной организации, превратившись в самостоятельный и довольно прибыльный вид бизнеса, направленный на удовлетворение разнообразных информационных потребностей широкого круга пользователей.

Уже ни для кого не секрет, что в мировой экономике в настоящее время доля компьютерных и информационных технологий очень существенна. Компьютерно-информационная индустрия, как и всякая другая индустрия, развивается по привычным экономическим законам. Но все-таки она имеет некоторые существенные особенности, которые в корне отличают ее от всей предыдущей социально-экономической практики.

Под индустрией коммерческого распространения информации понимается индустрия, предоставляющая потребителям и пользователям информационные продукты и услуги в коммерческом режиме; основанная на применении новых информационных технологий, под которыми подразумеваются современные виды информационного обслуживания, организованные на базе средств вычислительной техники и средств связи.

Технология – это комплекс научных и инженерных знаний, реализованных в приемах труда, наборах материальных, технических, энергетических, трудовых факторов производства, способах их соединения для создания продукта или услуги, отвечающих определенным требованиям. Поэтому технология неразрывно связана с механизацией производственного или непроизводственного, прежде всего, управленческого процесса. Управленческие технологии основываются на применении компьютеров и телекоммуникационной техники.

Согласно определению, *информационная технология* – это комплекс взаимосвязанных, научных, технологических, инженерных дисциплин, изучающих методы эффективной организации труда людей, занятых обработкой и хранением информации; вычислительную технику и методы организации и взаимодействия с людьми и производственным оборудованием, их практические приложения, а также связанные со всем этим социальные, экономические и культурные проблемы. Сами информационные технологии требуют сложной подготовки, больших первоначальных затрат и наукоемкой техники. Их введение

риях, жаловаться на отдельных сотрудников компании, задавать вопросы работникам о возникающих проблемах. Наличие данного сервиса обеспечит дополнительную имиджевую рекламу предприятию, косвенно рекомендуя его как надежного и прозрачного партнера [3].

5. Возможность получать плату за предоставляемые услуги электронными деньгами. Данный вариант стоит рассмотреть, прежде всего, управляющим компаниям, обслуживающим новостройки. Ведь большинство современных домов изначально обеспечено высокоскоростным Интернетом. А «продвинутому» и «современному» жильцу зачастую просто лень дойти до сберкассы и оплатить «коммуналку», при этом некоторым должникам даже не денег жаль – времени.

6. Предоставление возможности клиентам получать через сайт счет-квитанции на оплату жилищно-коммунальных услуг с их последующей распечаткой на принтерах, информацию о своем балансе, передавать показания счетчиков. Этот сервис можно организовать путем создания индивидуальных кабинетов потребителей жилищно-коммунальных услуг. Такая мера повышает качество предоставляемых услуг, способствует повышению собираемости коммунальных платежей, частичному снижению себестоимости ЖКУ за счет сокращения расходов на сбор денег. Кстати, аналогичный сервис может создать на своем сайте и ресурсоснабжающая организация, обычно не работающая с населением напрямую.

7. Возможность официально раскрывать информацию в соответствии с требованиями законодательства.

Наличие собственного сайта – необходимый атрибут каждого, кто занимается делом. Толстые телефонные справочники, специализированные каталоги, рекламные объявления в прессе – это почти вчерашний день. Интернет позволит вам получить нужную информацию гораздо быстрее. Уже сейчас можно утверждать – если вас нет в интернете, то вас вообще нет в бизнесе.

Литература

1. Государственная программа «Информационный Казахстан – 2020» http://egov.kz/wps/portal/Content?contentPath=/egovcontent/transport/communications/article/gp_inf_kaz_2020&lang=ru#1

2. Маклаков С.В. Моделирование бизнес-процессов с BPwin 4.0. – М.: ДИАЛОГ-МИФИ, 2014. – 224 с.;

3. Козырев А.А., Информационные технологии в экономике и управлении: Учебник. СПб, 2014 – 280 с.;

ДҚ-ын жобалағанда деректер ұжымы үш деңгейде қарастырылады: аппараттық-логикалық (инфологиялық), даталогикалық (концептуалдық) және физикалық. Бұл деңгейде инфологиялық, концептуалдық және физикалық модельдер сәйкеседі. Барлық жобалау процесін үш кезеңге бөлуге болады. [3]

Мәліметтер моделі – бұл мәліметтердің құрылымын анықтайтын ереже, рұқсат етілетін мәліметтердің жүзеге асырылуы және мәліметтерге рұқсат етілетін операциялар.

Инфологиялық модель мазмұндық деңгейде заттық облысты бейнелейді.

Қолданылған әдебиеттер тізімі

1. Гайдамакин Н.А. Автоматизированные информационные системы, базы и банки данных. – Москва, 2002.-7 б.

2. Горев А., Ахьян Р., Макашарипов С. Эффективная работа с СУБД. – СПб: Питер, 2000.- 115 б.

3. Бакнелл Д. Фундаментальные алгоритмы и структуры данных в Delphi7: СПб:ООО «ДиаСофтЮП», 2003. – 560 б.

К.ф.-м.н. Джанузаков С.Д.

Магистрант МУИТ Иманбаев А.К.

Магистрант МУИТ Сарсенбаев Д.А.

АНАЛИЗ УНИВЕРСАЛЬНОЙ СТРУКТУРНОЙ СИСТЕМЫ ПРОФ. Л.Т. ДВОРНИКОВА ДЛЯ МЕХАНИЗМОВ ВЫСОКОГО КЛАССА

Основным из этапов создания механизма высокого класса, работающего с заданными входными и выходными данными, является синтез его структуры. Исходных данных необходимых для этого, часто представляется следующими параметрами:

- необходимой подвижностью механизма;
- количеством наложенных на систему связей;
- применяемой количеством звеньев
- допустимость класса применяемых кинематических пар ;
- ограничение на максимальную сложность звеньев.

Обеспечение выходных условий обеспечивает правильность подбора число звеньев сложной структуры , образующих механизм высокого класса, а также порядок и способ соединения их между собой.

Использование разного рода зависимости позволяет подбора числа звеньев не превышая требуемой данной сложности который является одним из основным из важных моментов, количество видов кинематических пар, разрешаемые к применению.

Профессором Л.Т. Дворниковым разработан теории структур механизмов в целом и в том числе теории структур механизмов высокого класса. При заданных условиях он объединяя несколько зависимостей, связывая число звеньев различной сложности и общим числом кинематических пар того или иного вида получил универсальной систему уравнений, названную им универсальной структурной системой [1,2].

$$\sum_{k=1}^s p_k n(k-m) = \tau + \sum_{i=1}^{r-1} i * n_i$$

$$n = 1 + n_{r-1} + + n_l + + n_2 + n_1 (1)$$

$$W = - \sum_{k=1}^s (k-m) * n(k-m)$$

Здесь: n – общее число звеньев;

W – подвижность системы;

m – число наложенных на систему связей;

k – ограничение на классы применяемых кинематических пар;

p_k – число кинематических пар того или иного класса;

τ – количество вершин наиболее сложного звена;

n_1, n_2, n_3 – числа звеньев различной сложности;

$$n(k-m) = \begin{cases} 1, & \text{если } m < k \\ 0, & \text{если } m \geq k \end{cases} (2)$$

Система рассмотренная выше является нестандартной, от вычисления к вычислению, количество одночленов в правой и левой части, число искомой неизвестной могут меняться. Следствием этого является, что количество неизвестных может превышать количеством уравнений системы. Значение неизвестных только целочисленные.

Сложность решение системы заключается в следующем, при небольшом количестве звеньев решение получается достаточно просто, а как увеличивается общее число звеньев методы решения становятся не тривиальным.

Теоретически такие задачи решаются методом перебора возможных вариантов чисел звеньев. С увеличением общее число звеньев решение задачи почти невозможно без применения компьютерных программ.

СОФТУЕРЪТ

К.ф-м.н., профессор Куликов В.П., студент Калабин А.Ю.
СКТУ им. М. Козыбаева, Петропавловск, Казахстан

К ВОПРОСУ РАЗРАБОТКИ ИНФОРМАЦИОННЫХ СИСТЕМ ДЛЯ ПРЕДПРИЯТИЙ ЖКХ

Информационные технологии на сегодняшний день внедряются даже в такую консервативную отрасль, как ЖКХ. Началось это не так давно: в конце 2012 – начале 2013 гг. Сегодня мы переживаем период, когда предприятия ЖКХ стоят на пороге нового мира – инновационных интернет-технологий. Представители других отраслей уже освоили эту стихию и пользуются всеми преимуществами сети, которая успешно развивает их бизнес.

В Республике Казахстан в 2010 году была разработана Государственная программа «Информационный Казахстан – 2020», которая предполагает создание сайтов организаций ЖКХ и повсеместное их внедрение [1].

Наличие сайта дает предприятию ЖКХ следующие преимущества:

1. Продающая реклама. Хорошо посещаемый интернет-ресурс с сотнями целевых посетителей в сутки способен успешно повышать продажи товаров и услуг. Для предприятия ЖКХ это могут быть новые многоквартирные дома, которые ему удастся привлечь в качестве клиентов, для ресурсоснабжающей организации – заказы на дополнительные работы и услуги, которые, возможно, выполняет компания (установка узлов учета, ремонтные работы, подключения к сетям и пр.).

2. Имиджевая реклама. Основная цель имиджевой рекламы – сообщать и напоминать широкой аудитории потребителей о своем существовании на рынке. В качестве альтернативного, не виртуального варианта можно назвать установленные на людных улицах щиты, рекламирующие напитки или услуги банков [2].

3. Возможность информировать жильцов о началах ремонтных работ, плановых отключениях воды, света и прочих энергоресурсов, изменениях тарифов, организуемых общих собраниях собственников жилья в том или ином многоквартирном доме и их последующих результатах. Обычно у предприятий ЖКХ наблюдается обилие информации, которую стоило бы донести до потребителей. Например, на сайте можно и разместить тот же типовый договор на управление многоквартирным домом или проект договора на поставку энергоресурсов для товариществ собственников жилья и других юридических лиц.

4. Возможность получать «обратную» информацию от жильцов также является неоспоримым преимуществом Интернета. Практически на любом сайте не сложно обеспечить обратную связь, по которой жильцы смогут сообщать об ава-

Of course, there are so many complex structure used in buildings. And in the most of them both of offered methods may not work. However, these two methods only start of our research. And I believe that deeply research will help us to develop more complex solution and these two methods will serve as a basis of it.

References

- [1] <http://blogs.aerohive.com/blog/the-wi-security-blog/ibeacon-part-23a-how-does-it-work>. iBeacon: What is it? Aerohive Networks, 2014.
- [2] <https://passkit.com/how-ibeacon-works>. Bluetooth Low Energy (BLE) Communication. PassKit, Inc, 2014.
- [3] <https://www.passbeemedia.com/ibeacon/>. iBeacon. Passbeemedia, 2014.
- [4] <http://www.ibeacon.com/what-is-ibeacon-a-guide-to-beacons/>. iBeacon. 2014.

В работе [2] отмечен, что метод перебора не дают ожидаемых результатов, это связано с перебором огромного количества исследуемых возможных вариантов. В связи с этой проблемой для поиска целочисленного решения используем следующий алгоритм:

Шаг1. Находим неизвестные и определяем количество неизвестных. При этом учитываем область определения правой части. Определим перебор вариантов. Строим гиперкуб.

Неизвестные- $n_{\tau-1}, \dots, n_x, n_1$

Общее количество неизвестных- $\tau - 1$

Правая часть принимает значение от нуля до n

Набор звеньев не более- τ

Количество ребер- n

В дискретном пространстве строим гиперкуб размерности $\tau - 1$ и длиной ребра n

Шаг2. Определяем количество звеньев у которых сумма значений не равно общему. Найденный узел исключаем из рассмотрения.

Шаг3. Находим общее количество кинематических пар. Определяем длину ребра виртуального гиперкуба. Подставляя в правую часть первое уравнение находится набор чисел звеньев общее количество кинематических пар. Из первого уравнения системы можно определить длину ребра виртуального гиперкуба как общее число кинематических пар.

Шаг4. Проверяется тождественность третьего уравнения системы.

Шаг5. Обращаясь к третьему уравнению, уравнению набора звеньев и кинематических пар, находится решение.

Заметим первое уравнение системы можно брать в качестве виртуального счетчика. По аналогии представления система чисел в конкретной системе счисления, которое записывается в виде следующей формулы:

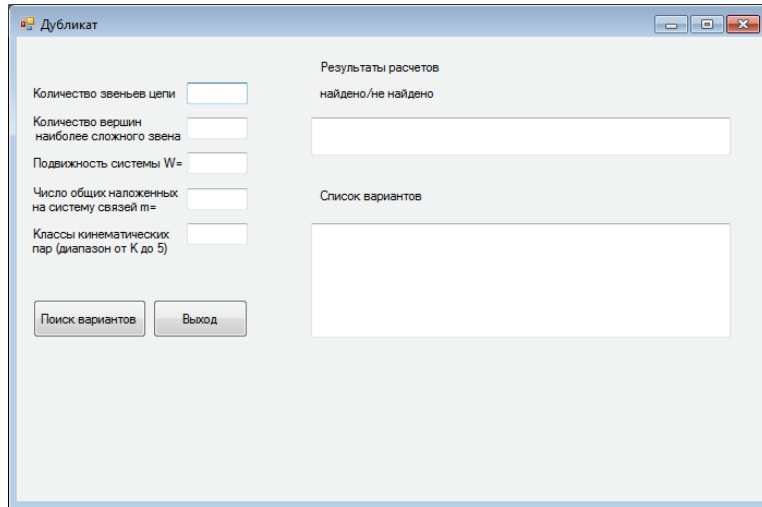
$$M = \sum_{k=1}^i c_k * h_k$$

Где M - рассматриваемое в системе счисления число, i – количество разрядов, c_k – значение k - го разряда, h_k вес k - го разряда.

Если добавить в младший разряд выше указанного счетчика тогда можно обеспечить полную выборку всевозможных вариантов наборов звеньев.

На основании выше алгоритма разработан модуль разрешающий задачу об определении числа звеньев, кинематических пар механизмов высокого класса.

Приводится фрагмент программы следующего модуля



```

начало
Public Class Form1
Private Sub Button1_Click(ByVal sender As System.Object,
ByVal e As System.EventArgs) Handles Button1.Click
Dim no, tau, W, m, kmin As Double
no = CDb1(TextBox1.Text())
tau = CDb1(TextBox2.Text())
W = CDb1(TextBox3.Text())
m = CDb1(TextBox4.Text())
kmin = CDb1(TextBox5.Text())
Dim kolvar, ni(5000), pk(5000), sum1, sum2,
sum3, sum4 As Double
Dim i As Integer
Dim stroka As Char
TextBox7.Text() = <<<
For i = 1 To tau Step 1
ni(i) = 0
Next
ni(1) = no - 1
While ni(tau) < 0
sum1 = 1
For i = 1 To (tau - 1) Step 1
sum1 = sum1 + ni(i)
Next
If sum1 <> no Then
Exit While
        
```

```

продолжение
While pk(6) < 0
sum3 = 0
For i = 1 To 5 Step 1
sum3 = sum3 + pk(i)
Next
If sum3 = sum2 Then
sum4 = 0
For i = kmin To 5 Step 1
sum4 = (-sum4 + (i - m) * pk(i))
Next
If ((6 - m) * sum1 - sum4) = W
Then
kolvar = kolvar + 1
stroka = <<<
End If
End If
pk(kmin) = pk(kmin) + 1
For i = kmin To 5 Step 1
If pk(i) = sum2 + 1 Then
pk(i) = 0
pk(i + 1) = pk(i + 1) + 1
End If
Next
End While
ni(1) = ni(1) + 1
For i = 1 To tau - 1 Step 1
If ni(i) = no + 1 Then
        
```

below client is on the beacon b_{22} now. In this situation all other neighbors may receive signal. However, b_{11} , b_{31} , b_{13} and b_{33} are not in normal distance range, and we cannot confidently say that they always can get signal. Therefore, these neighbors are not important for us.

$$\begin{pmatrix} b_{11} & b_{12} & b_{13} \\ b_{21} & \bullet & b_{23} \\ b_{31} & b_{32} & b_{33} \end{pmatrix}$$

The «Three neighbors» method uses only 3 nearest beacons. If 3 beacons simultaneously get signal from the device, the 4-th nearest beacon that has same distance from all of them must get signal too. If the 4-th beacon doesn't get signal, we confidently can say that it is not working.

For example, on Figure 7 if beacons b_{12} , b_{21} and b_{23} get signal, it means that the nearest beacon for device is beacon b_{22} . If b_{22} doesn't get signal, we can say that it is not working and insert it to the table. There is a problem if 2 or more



Figure 7: Matrix formed map

neighbors are crashed. However, system will check it by client which come from another side. And according to statistics, probability of crashing simultaneously 4 neighbor beacons is very small, we can say impossible in general.

Conclusion

With an iBeacon network, any brand, retailer, app, or platform will be able to understand exactly where a customer is in the brick and mortar environment. This provides an opportunity to send customers highly contextual, hyper-local, meaningful messages and advertisements on their smartphones.[4] And there some problems occur. Beacons are fragile and we cannot predict battery life duration. Beacons may be crashed at different time, and main problem is to determine broken beacon in the large set of beacons. And we offer 2 methods to deal with this problem.

First method called «linear trajectory» useful when beacons are located in linear way. It is generally small markets, small museums and etc. The second method is «Three neighbors» method. This method is useful for matrix formed map of beacons. It will help to determine broken beacon by using three neighbor working beacons.

Figure 5: The path of the client. The last signal was received from beacon 3

If the trajectory of client splits, system will track UUID of beacons which are located between the last and the previous beacon (Figure 6). As we see on Figure 6, trajectory of the device jumped from beacon 1 to beacon 4, it means that beacons 2 and 3 are broken.

System tracks only broken beacon's UUID. And there device causes may affect. For example, client may switched o the phone near the beacon 1 and turn it on near the beacon 4. In this situation system will insert to table 2-nd and 3-rd beacons. However, this is not problem. After each iteration, when system receives signal from device, it will retrieve data from the table of broken beacons, and compare with received UUID, if the table contains same UUID it will be removed

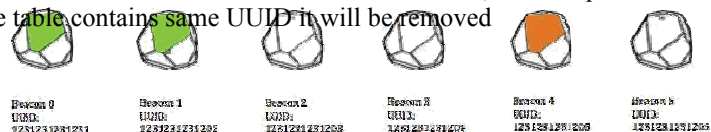


Figure 6: The path of the client when some of the beacons crashed

«Three neighbors» method.

We told about the «linear trajectory» method. And this is only for small markets which have only single gate. However, as we know, most of stores have more complex structure and the method mentioned above doesn't work there.

Complex structure stores use more than 10000 beacons and locate them in matrix form. The matrix form of beacons can interact system with client continuously, and get user's current location. The matrix form contains big amount of beacons, accordingly finding broken beacon in this situation is not easy process. And «Three neighbors» method is very useful here.

$$\begin{pmatrix} b_{11} & \dots & b_{1n} \\ \vdots & \ddots & \vdots \\ b_{m1} & \dots & b_{mn} \end{pmatrix}$$

In the matrix formed map distances between beacons b_{ij} to b_{i+1j} and b_{ij} to b_{ij+1} are same. This option will help us to find broken beacon. First of all, we must create monitoring map for beacons in the store like in linear trajectory method. In this type of map, system receives 3 or more signals simultaneously. For ex-ample, if client in the center of the store, there are may be 9 beacons that can get signal from device. In the matrix

```

End If
sum2 = tau
For i = 1 To tau - 1 Step 1
sum2 = sum2 + i * ni(i)
Next
For i = 1 To 6 Step 1
pk(i) = 0
Next
pk(kmin) = sum2

```

```

ni(i) = 0
ni(i + 1) = ni(i + 1) + 1
End If
Next
End While
End Sub
End Class

```

Литература

1. Дворников Л.Т. Начала теории структуры механизмов: Учебное пособие/ Новокузнецк, СибГГ-МА, 1994. – 102 с.
 2. Степанов А.В. Решение универсальной структурной системы проф. Л.Т. Дворникова Вестн. Куз-ГТУ. 2007, №3.С.43-47.

Бейсенова Д.Р.

Қарағанды қ., Е.А.Букетов атындағы Қарағанды мемлекеттік университеті
 Математиканы және информатиканы оқыту әдістемесі
 кафедрасының аға оқытушысы

Тажибеков Н.,

Қарағанды қ., Е.А.Букетов атындағы Қарағанды мемлекеттік университеті
 математика және ақпараттық технологиялар факультетінің 3-курс студенті

МАТЕМАТИКА КУРСЫНДА ТЕНДЕУЛЕР, ТЕҢСІЗДІКТЕР ЖӘНЕ ОЛАРДЫҢ ЖҮЙЕЛЕРІН ОҚЫТУ ӘДІСТЕМЕСІ (10-СЫНЫП АЛГЕБРА КУРСЫ НЕГІЗІНДЕ)

«Қазақстан Республикасының 2015 жылға дейінгі білім беруді дамыту тұжырымдамасы» мемлекеттік тәуелсіздікті қалыптастыруды, нығайтудың елдің прогресшіл дамуының негізін құрайтын Қазақстан Республикасының білім беру жүйесін дамытудың мақсаттары мен міндеттерін, құрылымы мен мазмұнын және негізгі стратегиялық бағыттарын айқындайтын ғылыми-теориялық, әдіснамалық құжат болып табылады. Білім беруді дамыту тұжырымдаманың «білім берудің деңгейлері мен мазмұны» тарауында орта білім берудің мақсаты, міндеттері, сол міндеттерді іске асыру үшін қажетті мәселелер қарастырылған. Сол мәселелердің бірі – білім берудің мазмұнын дүниені тұтастай қабылдауды қамтамасыз ететін: тіл мен әдебиет, адамтану, қоғамтану, математика, информатика, жаратылыстану, өнер, технология, дене тәрбиесі сияқты білім беру салалары арқылы іске асыру.

Математикалық білім беруді дамытудың стратегиялық бағытын және алдын ала болжаудың біртұтас кешендік мәселелері айқындалып, оның қазіргі кезеңгі математикалық мәдениеттің бір құраушысы ретінде орны мен мақсаттарын анықтау проблемаларын шешу қажет, яғни оқушылардың меңгеру деңгейіне қажетті және тиімді мазмұн көлемін анықтайтын, қазіргі талапқа сәйкес математикалық білім негізін жете зерттеу мәселесі өзекті мәселенің бірі болып отыр. Сонымен мектеп математика курсына теңдеулер мен теңсіздіктерді шешудің әдістемесін жетілдіру, оқыту мазмұнының қолданбалық бағытын күшейту, алған білімдерін практикада қолдануға талпына отырып, оқыту процесінің әдіс-тәсілдерін қолданудың тиімді жолдарын кешенді түрде игерілуіне мүмкіндік береді.

Математика курсына теңдеулер, теңсіздіктер және олардың жүйелері 8-11 сыныптарды оқытылады. Мысалы, теңдеулер, теңсіздіктер және олардың жүйелерін 10 сыныпта оқытылуын қарастырайық.

10-сыныпта алгебра және анализ бастамалар курсына «Тригонометриялық теңдеулер мен теңсіздіктер және олардың жүйелерін шешу» тақырыбына бағдарлама бойынша 25 сағат бөлінген [2].

Тригонометриялық теңдеулер мен теңсіздіктерді оқытудың негізгі мақсаты – оқушылардың орта буын сыныптарда алған теңдеу туралы білімдерін кеңейту, тереңдету және жалпылау, тригонометриялық теңдеулер туралы мағлұматты жалпылау және жүйелеу, қарапайым тригонометриялық теңдеулерді және теңсіздіктерді шешу іскерлігін қалыптастыру. Ә.Н.Шыныбеков оқулығы бойынша тригонометриялық теңдеулер, теңсіздіктер және олардың жүйелері төмендегі 2 тараудың 5-8 параграфтар бойынша берілген [2].

1. Тригонометриялық теңдеулер
2. Тригонометриялық теңдеулер жүйесі
3. Кері тригонометриялық теңдеулер
4. Тригонометриялық теңсіздіктер.

Математиканы тереңдете оқытатын сыныптарда тригонометриялық теңдеулер жүйелері мен кері тригонометриялық теңдеулер тақырыбы ұсынылған. Кері тригонометриялық теңдеулер тақырыбы 4 пункттен тұрады: «Арксинус, арккосинус, арктангенс, арккотангенс». Оқушылардың бұрынғы білімдеріне қарай теориялық білімдерінің рөлі күшейе түседі: түбір туралы теорема, арксинус, арккосинус, арктангенс, арккотангенс ұғымдары енгізіледі, қарапайым тригонометриялық теңдеулер мен теңсіздіктерді шешу туралы түсінік беріледі. Жоғарыда айтылғандардың бәрі тақырыптың «ядролық» материалы болады.

1 пункте алдымен түбір туралы теорема беріледі. Онда былай делінген: Теорема (түбір туралы) f функциясы I аралығында өсетін (немесе кемитін) болса, онда a саны f -тің осы аралықтарда қабылдайтын мәндірінің кез келгені болсын. Сонда $f(x) = a$ теңдеуінің I аралығында бір ғана түбірі болады.

The corpus of beacon is plastic and it is fragile. That is another problem. If people accidentally touch it, it may be broken. Also temperature and pressure condition can affect to beacon.

There are many crashing causes, and defining process of broken beacon is problematic. For example, medium type stores need 2000-5000 beacons to cover all products. They will crash at different time, so we cannot predict specific date of crashing or lowering the battery of beacon.

		Broadcasting power		
		-30 dBm [low]	-4 dBm	+4 dBm [high]
Advertising interval	2000 ms [long]	3.3 years	3 years	2.3 years
	1000 ms	1.9 years	1.7 years	1.3 years
	600 ms	1.2 years	1 year	300 days
	200 ms	160 days	140 days	104 days
	50 ms [short]	40 days	35 days	26 days

Figure 2: Broadcasting power

Determination of broken beacon. Linear trajectory method.

As we mentioned above, normal distance for getting signal well is 3-5 meters. And most of stores try to keep this distance between two neighboring beacons. It allows to know the client's location and show appropriate information. If beacons are located in linear way, we can determine broken beacon by «linear trajectory method».

The linear trajectory method's working principle depends on client's path. First of all, we create service that will show map of the beacons (Figure 4). When client enters to range of the beacon, application installed on smartphone

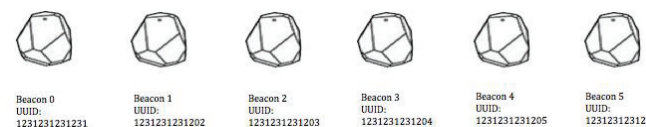
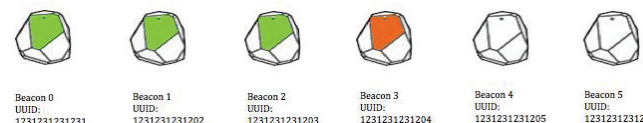


Figure 4: Linear map of beacons

will send request with UUID of beacon to the server, and server determine which beacon got signal and where client is now. After getting the signal server service tracks it and draws trajectory of client (Figure 5)



Tx Power: This is used to determine proximity (distance) from the beacon. How does this work? TX power is defined as the strength of the signal exactly 1 meter from the device. This has to be calibrated and hardcoded in advance. Devices can then use this as a baseline to give a rough distance estimate.

Example:

A beacon broadcasts the following packet UUID: 1122334455667

Major: 2

Minor: 1

A device receiving this packet would understand it's from the Adidas Beacon (UUID) in the Target on 2-nd Street (Major) at the front of the store (Minor).

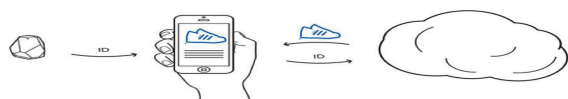


Figure 1: Working principle of Ibeacon

Ibeacon problem. Determination of broken beacon

Main problems of beacon

The advertising interval is the second important parameter for the radio module. This defines how frequently radio signals are broadcast. Beacons can be thought of as tiny lighthouses, intermittently flashing information into the surrounding area. The more frequent the flashes, the greater the chance a receiver will see them. Of course, beacons can be set to broadcast all the time, but that requires a lot of energy and dramatically reduces the battery life. This table (Figure 3) indicates typical beacon life expectations for new CR2450 battery depending on power and advertising interval settings. As you see on Figure 3, battery life durations of beacons are different and depend on some parameters. This information on the table is only expected and is not static. As we mentioned above, beacon's range is affected by many obstacles such as walls, furniture or people. This may be cause of lowering battery very fast. And we can see that the main problem of beacon is its battery.

Осы теореманың дәлелдемесі оқушыларға ұсынылады және бір мысал қарастырылған. Одан кейін жаңа ұғымдарға анықтамалар беріледі: арксинус, арккосинус, арктангенс, арккотангенс.

Келесі пункте қарапайым тригонометриялық теңдеулерді шешу әдістері енгізілген және оларға мысалдар келтірілген.

Жаттығулар қарапайым теңдеулерді шешу іскерлігі мен дағдысына бағытталған. Теңдеулер ішінде тригонометриялық формулаларды қолданып шешетін теңдеулер бар.

Келесі пункт «Қарапайым тригонометриялық теңсіздіктерді шешу» тәсілдерін мысалдар келтіре отырып қарастырған. Күрделі тригонометриялық теңдеулер және олардың жүйелеріне бірнеше мысалдар келтірілген. Осы параграфтан қайталауға арналған сұрақтар мен есептер беріледі.

Тақырыптың логико-математикалық талдау келесі «ядролық» материалдарды көрсетеді:

- түбір туралы теорема;
- қарапайы тригонометриялық теңдеулерді (теңсіздіктерді) шешу;
- дәрежені төмендетумен шешілетін есептерді қарастыру;
- тригонометриялық формулаларды қолдана отырып, теңдеуді (теңсіздікті) шешу;
- біртекті теңдеулерді шеше білу.

Материалдың баяндалуы тригонометриялық теңдеулерді шешуге, функция графигін оқуы мен салуына сүйенеді [1].

Сонымен, оқушылардың алдына келесі мәселелер қойылады: тригонометриялық теңдеулер мен теңсіздіктерді және олардың жүйелерін шешу және осылар арқылы есептер шешу іскерлігі мен дағдысын қалыптастыру.

«Қарапайым тригонометриялық теңдеулер» $\sin x = a, \cos x = a, \operatorname{tg} x = a, \operatorname{ctg} x = a$ түрдегі теңдеулерді қарапайым тригонометриялық теңдеулер деп атаймыз.

Бұл тақырыптың негізгі мақсаты – қарапайым тригонометриялық теңдеулерді шешуге дағдыландыру және теңдеуді шешу қабілеттілігін қалыптастыру, теңдеуді графиктік тәсілмен шешуге үйрету. Осы пункт алдыңғы өткен материалды меңгеруге және оларды тригонометриялық теңдеулерді шешуде қолдануға мүмкіндік береді.

Бұл тақырыпты өтпес бұрын алдыңғы тақырыпта өткен $\arcsin x, \arccos x, \operatorname{arctg} x, \operatorname{arccot} x$ анықтамаларын еске түсірген жөн. Бұл пункте алдымен $\cos t = a$ (1) теңдеуін шешу жолын көрсетеді.

$\cos t = a$ теңдеуінің шешімін табуға үйренпестен бұрын оқушылар \cos -тың графигін салуды, анықталу облысын табуы білу керек.

Егер $|a| > 1$ болса, онда $\cos t = a$ теңдеуінің шешімдері болмайды, өйткені кез келген t үшін $|\cos t| \leq 1$.

Егер $|a| \leq 1$ болса, онда шешімдері шексіз көп.

$[0; \pi]$ кесіндіде (1) теңдеуінің бір шешімі бар, ол $\arccos a$ саны $[-\pi; 0]$ кесіндісінде (1) теңдеуінің шешімі бар, ол $-\arccos a$ саны.

Сонымен $[-\pi : \pi]$ кесіндісінде $\cos t = a$ теңдеуінің $t = \pm \arccos a$ шешімі бар.
 \cos функциясы периодты болғандықтан, басқа барлық шешімдердің бұдан айырмашылығы $2\pi, (n \in Z)$ яғни (1) теңдеу түбірлерінің формуласы:

$$t = \pm \arccos a + 2\pi, (n \in Z).$$

Осыдан дербес жағдайлар қарастырылады. Олар:

$$a = 1 \text{ болғанда, } \cos t = 1, t = 2\pi, n \in Z$$

$$a = 0 \text{ болғанда, } \cos t = 0, t = \frac{\pi}{2} + 2\pi, n \in Z$$

$$a = -1 \text{ болғанда, } \cos t = -1, t = \pi + 2\pi, n \in Z$$

Бұдан кейін $\sin t = a$ (2) теңдеуі оқытылады. Мұның екі жағдайы қарастырылады:

1) $|a| > 1$ болса, онда (2) теңдеуінің шешімдері жоқ;

2) $|a| \leq 1$ болса, онда (2) теңдеудің $\left[-\frac{\pi}{2} : \frac{\pi}{2}\right]$ аралығында дәл айтқанда бір

шешімі $t_1 = \arcsin a$ бар және $\left[\frac{\pi}{2} : \frac{3\pi}{2}\right]$ кесіндісінде $t_1 = \arcsin(\pi - a)$ шешімдері бар.

Сонымен, (2) теңдеудің шешімі $t = (-1)^k \arcsin a + \pi k, k \in Z$ формуласымен табылады.

$k = 2n$ жұп болғанда, $t = \arcsin a + 2\pi n$ формуласымен $k = 2n + 1$ тең болса, $t = \pi - \arcsin a + 2\pi n$ формуласымен есептеледі. Содан кейін, дербес жағдайларын оқушыларға айтып өтеміз. Яғни,

$$a = 1 \text{ болғанда, } \cos t = 1, t = 2\pi, n \in Z$$

$$a = 0 \text{ болғанда, } t = \pi, n \in Z$$

$$a = -1 \text{ болғанда, } t = -\frac{\pi}{2} + 2\pi, n \in Z$$

Жағдайлары айтылып кетеді. Бұл түрдегі теңдеуді шешуге оқушыларды дағдыландыру үшін мәтін тақырыбында бір мысал келтірілген.

$$\operatorname{tg} t = a, a \in (-\infty : \infty) \text{ теңдеуінің шешімдері}$$

$$t = \operatorname{arctg} a + k\pi, k \in Z$$

$$\operatorname{ctg} t = a, a \in (-\infty : \infty) \text{ теңдеуінің шешімдері}$$

$$t = \operatorname{arcc} t g a + k\pi, k \in Z$$

Жаттығулар жүйесінде бірінші деңгейде үш есеп берілген.

Келесі параграфта тригонометриялық теңдеулерді шешу әдістерінің 6 түрі қарастырылған.

1. $\sin f(x) = a, f(\sin x) = a$ түріндегі теңдеулер.

2. Біртекті теңдеулер.

3. Қосымша бұрыш енгізу әдісі.

4. Белгісізді алмастыру әдісі.

5. Көбейткіштерге жіктеу әдісі.

6. Теңдеудің оң жақ және сол жақ бөліктерін бағалау әдісі.

stand their position on a micro-local scale, and deliver hyper-contextual content to users based on location. The underlying communication technology is Bluetooth Low Energy. [3]

What is Bluetooth Low Energy (BLE)?

Bluetooth Low Energy is a wireless personal area network technology used for transmitting data over short distances. As the name implies, it's designed for low energy consumption and cost, while maintaining a communication range similar to that of its predecessor, Classic Bluetooth. [2]

How is BLE different from Regular Bluetooth?

- Power Consumption: Bluetooth LE, as the name hints, has low energy requirements. It can last up to 3 years on a single coin cell battery.

- Lower Cost: BLE is 60-80% cheaper than traditional Bluetooth.

- Application: BLE is ideal for simple applications requiring small periodic transfers of data. Classic Bluetooth is preferred for more complex applications requiring consistent communication and more data throughput.

How does iBeacon use BLE communication?

With iBeacon, Apple has standardized the format for BLE Advertising. Under this format, an advertising packet consists of four main pieces of information[1].

UUID: This is a 16 byte string used to differentiate a large group of related beacons. For example, if Adidas company maintained a network of beacons in a chain of clothes stores, all Adidas beacons would share the same UUID. This allows Adidas' dedicated smartphone app to know which beacon advertisements come from Adidas-owned beacons.

Major: This is a 2 byte string used to distinguish a smaller subset of beacons within the larger group. For example, if Adidas had four beacons in a particular clothes store, all four would have the same Major. This allows Adidas to know exactly which store its customer is in.

Minor: This is a 2 byte string meant to identify individual beacons. Keeping with the Adidas example, a beacon at the front of the store would have its own unique Minor. This allows Adidas' dedicated app to know exactly where the customer is in the store.

1. Оқу жоспары мен оқу бағдарламаларының нақты саладағы ақпараттық технологиялар тенденцияларына сәйкес келуі.

2. Жоғарғы білім беруге жаңа ақпараттық технологиялардың енгізілуі.

3. Студенттерде өз қызмет саласында жаңа ақпараттық технологияларды пайдалану қолдану қабілеттілігі мен информатика және есептеу техникасы орталарын меңгеруінің кәсібилігін қалыптастыру.

4. Маман-педагогтардың кәсіби даярлығының ақпараттық және компьютерлік технологиялар аймағы бойынша жоғарғы деңгейі.

5. Қазіргі заманға сәйкес техникалық (компьютерлік) қордың бар болуы.

Әрбір маман білікті маман болып қалыптасуы үшін адамзаттың іргелі ғылым саласында жинақтаған білім қорының анықталған мөлшерін меңгеруі және күнделікті кәсіби қызметке қажет болатын практикалық біліктіліктер мен дағдылар жиынтығын игерулері тиіс.

Ақпараттық технологияларды оқу үрдісінде пайдалану үшін есептеу техникасы, оған сәйкес бағдарламалық жабдықтама, мұғалімнің ақпараттық сауаттылығы қажет.

Пайдаланылған әдебиеттер:

1. Баралиева Н.Б., Байшоланова Қ.С., Гагарина Н.Л. «Ақпараттық жүйелер», Алматы: 1994.-6,6 б.б

2. Сенько Ю.В. Гуманитарные основы педагогического образования-М.:Изд-во «Академия» 2001-624с

3. Михеева Е.В. Информационные технологии в проффесиональной деятельности: Учебное пособие для студ.пед.вузов. – М.:Изд-во «Академия», 2006.-384 с.

Akylbek Mnazhatdinov

Kazakh British Technical University, Almaty, Kazakhstan

2 SIMPLE METHODS TO FIND BROKEN IN THE SET OF IBEACONS

Ibeacon. Working principle.

What is iBeacon?

Ibeacon utilizes Bluetooth technology which allows Mobile Apps (running on both iOS and Android devices) to listen for signals from beacons in the physical world and react accordingly. In essence, iBeacon technology allows Mobile Apps to under-

1 пункте $\sin f(x) = a, \cos f(x) = a, \operatorname{tg} f(x) = a, \operatorname{ctg} f(x) = a$ теңдеулері мен $s(\sin x) = a, f(\cos x) = a, f(\operatorname{tg} x) = a, f(\operatorname{ctg} x) = a$

шешу әдістері қарастырылып екі мысал көрсетілген.

2 пункте $a_0 \sin^n x + a_1 \sin^{n-1} x \cos x + \dots + a_n \cos^n x = 0$ түріндегі теңдеулерді $\sin x$ пен $\cos x$ -ке қатысты біртекті теңдеулер деп атайды. Мұнда a_0, a_1, \dots, a_n -берілген нақты сандар және әрбір қосылғыштағы $\sin x$ пен $\cos x$ -тың дәрежелерінің қосындысы n -ге тең. Бұл теңдеуді, $a_0 \neq 0$ болатын жағдайда $\cos x \neq 0$ болатынын ескере отырып, $\cos^n x$ -ке бөлу арқылы $a_0 \operatorname{tg}^n x + a_1 \operatorname{tg}^{n-1} x + \dots + a_n = 0$ теңдеуіне келтіреміз. Ал $a_0 = 0, a_n \neq 0$ болған жағдайда бұл теңдеуді $\sin x \neq 0$ -ке бөлу керек. 1 мысал қарастырылған.

3 пункт $a \sin x + b \cos x = c$ теңдеуін шешудің ең тиімді әдісін түсіндіріп, 1 мысал келтірген.

4 пункте тригонометриялық теңдеулер арқылы $R(\sin x, \cos x, \operatorname{tg} x, \operatorname{ctg} x) = 0$ түріне келтірсек, мұнда R – рационал функция, онда $\operatorname{tg} \frac{x}{2} = t$ әмбебап алмастыруын қолданады:

$$\sin x = \frac{2 \operatorname{tg} \frac{x}{2}}{1 + \operatorname{tg}^2 \frac{x}{2}} = \frac{2t}{1+t^2} \quad \cos x = \frac{1 - \operatorname{tg}^2 \frac{x}{2}}{1 + \operatorname{tg}^2 \frac{x}{2}} = \frac{1-t^2}{1+t^2}$$

деп 3 мысал келтірген.

$$\operatorname{tg} x = \frac{2 \operatorname{tg} \frac{x}{2}}{1 - \operatorname{tg}^2 \frac{x}{2}} = \frac{2t}{1-t^2} \quad \operatorname{ctg} x = \frac{1 - \operatorname{tg}^2 \frac{x}{2}}{2 \operatorname{tg} \frac{x}{2}} = \frac{1-t^2}{2t}$$

5 пункте 1 мысал, 6 пункте 2 мысал келтіру арқылы түсіндірген. Жаттығулар жүйесі А, В, С деңгейлеріне бөлініп қойылған. А-ға 3, В-ға 14, С-ға 4 есеп және де қосымша В-ға 9, С-ға 7 есеп берілген.

Тригонометриялық теңдеулер жүйесін шешу

Алтыншы параграфында тригонометриялық теңдеулер жүйелерін шешу:

$$6.1. \begin{cases} \sin x \sin y = a \\ \cos x \cos y = b \end{cases} \quad \begin{cases} \sin x \cos y = a \\ \cos x \sin y = b \end{cases} \quad \text{түріндегі жүйелер (1)}$$

Бұл жүйелерді шешу үшін олардың бір теңдеуіне екіншісін қосып, азайту арқылы

$$\begin{cases} \cos(x+y) = b-a \\ \cos(x-y) = b+a \end{cases} \quad \text{және} \quad \begin{cases} \sin(x+y) = a+b \\ \sin(x-y) = a-b \end{cases} \quad \text{жүйелеріне келтіріп аламыз. Әрине,}$$

бұл жүйелердің нақты шешімдері бар болуы үшін $|a+b| \leq 1, |a-b| \leq 1$ теңсіздіктерінің орындалуы қажетті және жеткілікті деп екі мысал қарастырған.

$$6.2. \begin{cases} \sin x + \sin y = a \\ \sin^2 x + \sin^2 y = b \end{cases} \quad \text{түріндегі жүйелер.}$$

Оларды $u = \sin x, v = \sin y$ белгілеулері арқылы

$$\begin{cases} u+v=a \\ u^2+v^2=b \end{cases} \Leftrightarrow \begin{cases} u+v=a \\ uv=\frac{a^2-b}{2} \end{cases}$$

алгебралық жүйелерге келтіріп шешеміз, 1 мысал көрсеткен.

$$6.3. \begin{cases} \sin x + \sin y = a \\ x + y = \alpha \end{cases} \text{ түріндегі жүйелер.}$$

Оларды шешу үшін бірінші теңдеуді көбейтіндіге түрлендіреміз:

$$2 \sin \frac{x+y}{2} \cos \frac{x-y}{2} = a. \text{ Онда бұл жүйені}$$

$$\begin{cases} 2 \sin \frac{\alpha}{2} \cos \frac{\varepsilon}{2} = a \\ x + y = \alpha \end{cases} \text{ түрінде жазуға болады. Теңдеудің } \sin x = 0, \sin x \neq 0 \text{ екі}$$

жағдайын қарастырып 2 мысал келтірген.

$$6.4. \begin{cases} a \sin x + b \sin y = c \\ p \cos x + q \cos y = r \end{cases} \text{ түріндегі жүйелері.}$$

Оларды шешу үшін $a \neq 0, p \neq 0$ болғанда

$$\begin{cases} \sin x = \frac{c}{a} - \frac{b}{a} \sin y \\ \cos x = \frac{r}{p} - \frac{q}{p} \cos y \end{cases}$$

Түрінде жазып, екі теңдеуді де квадраттап, коссак, онда

$$1 = \left(\frac{c}{a} - \frac{b}{a} \sin y \right)^2 + \left(\frac{r}{p} - \frac{q}{p} \cos y \right)^2, \text{ бұл теңдеу } y \text{ ғана тәуелді, 1 мысал көрсеткен.}$$

Жаттығулар жүйесінде А деңгейіне 3, В деңгейіне 2, С деңгейіне 3 есеп берілген.

Тригонометриялық теңсіздіктер:

1. Қарапайым тригонометриялық теңсіздіктерді шешу

2. Тригонометриялық теңсіздіктерді дәлелдеу

Қарапайым тригонометриялық теңсіздіктерді шешуде бірлік шеңберді қолдану қолайлы. Кейбір жағдайларда сәйкес тригонометриялық функциялардың графигін қарастырып, бір период үшін жауабын жазып, содан кейін алынған теңсіздіктің екі жағында kT қосамыз. Мұнда T функцияның периоды, k бүтін сан [3].

Аудиальды орта. Дыбыстық техникалық орталар класына жататын дәтүрлі техникалық орта.

Визуальды орта. Қазіргі уақытта оқытудың визуальды орталарына қатысты дәстүрлі статикалық жобалау орталары (дипроекторлар, графопроекторлар) мен жаңа үлгідегі презентациялық құрылғыларға қатысты жобалау құрылғылары осылай аталады.

Аудиовизуальды орталар. Аудиовизуалдық орталар класы оқушыларға бір мезетте ақпаратты екі канал бойынша ұсынуға арналған электрондық-техникалық орталарды қамтиды. Қазіргі кезде аталған класқа қатысты ақпаратты аудиовизуалдық тасымалдау құралдары (бейнежазбалар, оқу теле хабарлары, мультимедиа бағдарламалық орталары) пайдалануға мүмкіндік беретін электрондық орталар (бейнемагнитофондар, бейнекамералар, бейнежүйелер, теледидар, дербес компьютерлер, мультимедиа-жобалаушылар) осылай аталады.

Оқытудың ақпараттық және бейнекомпьютерлік орталары. Аталған технологиялардың анықтамасынан оларды іске асыру орталары дербес компьютерлер мен қазіргі заманғы бейнежүйелер екендігі шығады. Сабақта оқытушы бағдарламаларды пайдаланудың қажеттілігі туралы ұмытпау қажет.

Мультимедиа-орта. Анықтамасы бойынша аталған класқа қатысты деп мәтіндік ақпаратпен, графикалық бейнемен, дыбыспен, анимациялық компьютерлік графикамен бір кешенде жұмыс істеуге мүмкіндік беретін қазіргі заманғы техникалық орталар осылай аталады. Мультимедиа-технологияларды іске асырудың негізгі ортасы бейнелеудің компьютерлік және бейнекомпьютерлік ортасы болып табылады.

Цифрлық бейнежазба. Соңғы уақытта цифрлық бейнежазбаға байланысты жаңа технологиялар жылдам қарқынмен дами бастады. Бейнежазбаны құру, өңдеу және көрудің бұрын белгісіз мүмкіндіктерін ұсынатын компьютерлер мен пайдаланушылардың саны тұрақты өсуде.

Сабақты қазіргі заманғы техникалық орталарды және жаңа ақпараттық технологияларды пайдаланылып өту, жадыны, көрнекілікті, қабылдауды жаттықтырып, екпінділігін арттырады, оқушылардың зейінін тұрақтандырады, сондай-ақ, ұсынылатын ақпаратты басқаша бағалауға мәжбүр етеді.

Ақпараттық технологияларды пайдаланудың негізінде қалыптасатын ақпараттық мәдениет педагогтың кәсіби мәдениетінің маңызды құрамдас бөлігінің бірі болып табылады.

Болашақ педагогтардың ақпараттық мәдениетінің қалыптасуы оның күнделікті қызметінде ақпараттың, бұқаралық ақпараттық құралдарды пайдалануы ықпалына байланысты болады. Осы тұрғыдан алғанда орта және жоғарғы оқу орындарында болашақ педагогтардың ақпараттық мәдениетті қалыптастырудың қажеттілігі нақтылана түседі.

Болашақ педагогтардың ақпараттық мәдениетін қалыптастыруда келесі шарттар сақталуы тиіс:

Педагогикалық практиканы жетілдірудегі жаңа жетістіктер педагогикалық мамандықтар студенттерін оқытуда жаңа технологиялардың пайда болуына әкелуде. Ақпараттық төңкеріс, қоғамның, білім берудің ақпараттандырылуы өмірлік маңызды мәселелерді өздігінен шешуді, білімдегі бос кеңістіктерді жылдам жою қабілеттілігін белсендіруді талап етеді. Жоғарғы оқу орындарындағы оқыту үрдісінде аталған мақсаттарға жету үшін жаңа шарттар құрылады: оқу сабағының жаңа формалары жасалып, іске асырылады.

Адам қызметінің түрлі салаларында компьютерлік технологиялардың ендірілуінің білім беру саласына да ықпал етпеуі мүмкін емес. Компьютерлер оқу үрдісінің техникалық орталары ғана емес, адам оқытудың алғашқы қадамынан бастап өзінің дамуына, педагогикалық тәжірибесінің өсуіне пайдалануға тиісті жаңа интеллектуалдық фонды, жаңа орналастыруларды, қалыптастыруға әкеледі. Оқу үрдісін ақпараттық технологиялар қорында құру оқытушылардың алдынан жаңа мүмкіндіктер ашып, одан жаңа білімдерді, жаңаша ойлауды, оқытудың жаңа принциптері мен формаларын талап етеді.

Педагогикалық мамандықтар студенттері үшін педагогикалық қызметті тиімді үйлестіру біліктіліктерін меңгеру үшін ақпараттық технологияларға негізделген пәндерді игеруге өте маңызды. Бүгінгі күні қоғамның көптеген салаларында мамандардың өз қызметінде ақпараттық мәдениеттің негізгі құраушысы болып табылатын ақпараттық технологияларды пайдалана білу біліктілігі маман сапасына қойылатын негізгі талаптардың бірі болуда. Ақпараттық технологиялар интеллектуалды оқытуды, эксперименттік жүйелерді, гипермәтін және мультимедианы, микроәлемдерді, имитациялық оқытуды, демонстрацияларды қамтиды. Бұл дербес әдістемелер оқу мақсаттары мен оқу жағдайларына тәуелді қолданылады, яғни оқытушылардың қажеттілігін ескеру, пәндік аймақ бойынша білімге талдау жасау және оқытудың психологиялық принциптерін ескеру.

Соңғы жылдардың тенденциялық сипаты жоғарғы оқу орындарының (ЖОО) білім беру үрдісінде информатиканың жетістіктерімен мазмұндалған ақпараттық технологияларды, дербес жағдайда, Web-технологияны, ақпараттық қорларға ену тұтынушылық қосымшасынан- Интернетке, мәліметтерді басқару Интернет қызметтерімен, хаттамаларымен және мамандандырылған Web-серверлермен өзара әрекеттесуге негізделген. Аталған технологияның негізгі ерекшеліктерінің бірі ЖОО-дағы оқытушының қатысуымен өтілген аудиториялық сағаттардың кемуі. Бұл оқу үрдісін оқытушылар ақпараттық ортадан алатын оқу-әдістемелік жабдықтамалардың рөлін нақты ұлғайтуға әкеледі. Web-технологияны кеңінен пайдаланудың келесі себебі Интернет желісінде өте үлкен ақпарат көлемі жинақталған, бұларды жаңа білім беру бағдарламаларын ендіру сатысында нақты оқу-әдістемелік қор құрылғанға дейін білім бер мақсатында қолданған тиімді.

Сабақтарда қолданылатын қазіргі заманғы электрондық-коммуникативтік орталардың қысқаша жіктелуі:

- 1) $\sin x > a, (|a| < 1) \Rightarrow x \in (\arcsin a + 2k\pi : \pi - \arcsin a + 2k\pi), k \in Z :$
- 2) $\sin x < a, (|a| < 1) \Rightarrow x \in (-\pi - \arcsin a + 2k\pi : \arcsin a + 2k\pi), k \in Z :$
- 3) $\cos x > a, (|a| < 1) \Rightarrow x \in (-\arccos a + 2k\pi : \arccos a + 2k\pi), k \in Z :$
- 4) $\cos x < a, (|a| < 1) \Rightarrow x \in (\arccos a + 2k\pi : 2\pi - \arccos a + 2k\pi), k \in Z :$
- 5) $\operatorname{tg} x > a \Rightarrow x \in \left(\arctg a + k\pi : \frac{\pi}{2} + k\pi \right), k \in Z :$
- 6) $\operatorname{tg} x < a \Rightarrow x \in \left(-\frac{\pi}{2} + k\pi : \arctg a + k\pi \right), k \in Z :$
- 7) $\operatorname{ctg} x > a \Rightarrow x \in (k\pi : \operatorname{arccctg} a + k\pi), k \in Z :$
- 8) $\operatorname{ctg} x < a \Rightarrow x \in (\operatorname{arccctg} a + k\pi : \pi + k\pi), k \in Z :$

Теңсіздіктерінің формулалары беріліп, 1 пунктке 4 мысал, 2 пунктке 3 мысал дәлелдемесімен қарастырылған. Жаттығулар жүйесі А деңгейіне 5, В деңгейіне 5, С деңгейіне 6 есеп берілген.

Мектеп математика курсына теңдеулер мен теңсіздіктер және олардың жүйелеріне байланысты материалдар математиканың негізгі бөлігін құрайды, өйткені теңдеулер мен теңсіздіктер және олардың жүйелері математиканың әр бөлімдерінде және маңызды қолданбалы есептерді шығаруда кеңінен қолданылады. Осыған орай оқытушыларды мектеп қабырғасында теңдеулер мен теңсіздіктер желісінің қолданбалық, теориялық-математикалық желілермен байланысын құру бағыттарын игерту мәселесі теңдеулер мен теңсіздіктерді шешуге үйрету материалдарын талдау мен сапалы игерту мәселесімен тығыз байланысты.

Қолданылған әдебиеттер:

1) Әбілқасымова А.Е. «Алгебра және анализ бастамалары» Жалпы білім беретін мектептің 10 сыныбына арналған оқулық. -Алматы: «Мектеп» баспасы, 2007,-160 бет.

2) Шыныбеков Ә.Н. «Алгебра және анализ бастамалары»: Жалпы білім беретін мектептің 10 сыныбына арналған оқулық. -Алматы: Атамұра, 2006,-336 б.

3) Блох А.Я., Канин, Е.С., Клима Н.Г. и др.; сост. В.И.Мишин. Методика преподавания в средней школе, частная методика: Учебное пособие для студентов педагогических институтов.– М: Просвещение, 1987.-151с.

СЪВРЕМЕНИ ТЕХНОЛОГИИ НА ИНФОРМАЦИИ

КОМПЮТЪРНОТО ИНЖЕНЕРСТВО

Антипенко Г.А. , Дубовик Т.Н.

Украинский государственный химико-технологический университет

РАЗРАБОТКА РЕГИОНАЛЬНОЙ СЕТИ ДЛЯ ДНЕПРОПЕТРОВСКОГО ФИЛИАЛА АПТЕК ООО «РЕНИЙ ФАРМ» (С ДОСТУПОМ К СЕТИ ИНТЕРНЕТ)

По мере того как размеры предприятия увеличиваются и его подразделения приходится располагать в разных местах, возникла необходимость в соединении между собой локальных сетей этих подразделений и создание распределенной сети (wide – area network – WAN) предприятия [3].

Под распределенной сетью WAN понимается коммуникационная сеть, которая функционирует на территории, географически превышающей сферу работы локальной сети (local area network LAN). Основное отличие распределенной сети от локальной состоит в том, что для использования распределенной сети коммерческая компания или организация должна заключить договор с внешним провайдером службы распределенных сетей для того, чтобы воспользоваться его услугами. Как правило, сеть WAN соединяет между собой филиалы одной или нескольких организаций, предоставляет доступ к внешним службам (таким как базы данных) и обеспечивает доступ удаленным пользователям. По сетям WAN передаются данные различных типов, такие как голосовые, обычные цифровые или видео [2,4].

Распределенные сети используют различные типы устройств, включая следующие:

1. Маршрутизаторы, которые выполняют различные функции, в частности, регулирование сетевых процессов и управления портами интерфейсов.
2. Коммутаторы, осуществляющие передачу голосовых, цифровых и видео-сигналов в пределах полосы пропускания распределенной сети.
3. Модемы, которые реализуют интерфейс для служб голосовых данных. Модемы включают в себя устройства CSU / DSU и TA / NT1, поддерживающих интерфейс со службами ISDN.
4. Коммуникационные серверы, основной задачей которых является установление и отключения связи с пользователем [1].

Постановка задачи. На основании существующих приборов, методик и топологий создать функционирующую сеть для обеспечения работы фирмы, с минимальными накладными расходами на передачу информации.

recognize already only information about the formant structure. In fact, a man equally recognizes normal speech and voice whisper, although the latter is not the source of the voice. Voice source provides additional information in the form of intonation (pitch change over statements), and this information is very important at the highest levels of speech processing. But in the first approximation, we can confine ourselves to give the formant structure, and for this purpose, taking into account compression uninformative spectrum sufficient number of inputs selected in the range of 50 ~ 100.

Neural network has a fairly simple structure and consists of three layers: an input layer, a layer of character and effector layer (Fig. 4). Each subsequent layer neuron is connected to all neurons in the previous layer. The transfer function in all linear layer, the input layer of the simulated competition.

Literature:

1. NM Amos and others. «Neurocomputers and intelligent robots» -Kiev: Naukova Dumka, 1991
2. Speech Analysis FAQ – <http://svr-www.eng.cam.ac.uk/~ajr/SA95/SpeechAnalysis.html>

Елдеева Динара Кенжебайқызы

Қазақ гуманитарлық заң және техникалық колледжі, Қызылорда

СТУДЕНТТЕРДІҢ АҚПАРАТТЫҚ-МӘДЕНИ КӨЗҚАРАСЫН ЖЕТІЛДІРУ МӘСЕЛЕЛЕРІ

Бүгінгі таңда басты мәселелерді ақпараттық технологиялар көмегімен шешу, жұмыс барысын оңтайлы ұйымдастыруға қабілетті кәсіби маман даярлау жүйесін жетілдіру өзекті мәселелердің бірі. Ақпараттық технологиялар аймағында педагогикалық сала мамандарын оқыту мазмұнын қалыптастырудың келесі мақсаттарын қолдануға әкеледі:

- ақпараттық технологиялар аймағында оқыту мазмұнын анықтаудың маңызды факторы оның бағыттылығы;

- оқыту мазмұны педагогикалық мамандықтар студенттерін ақпараттарды, ақпараттық технологияларды пайдалану арқылы оңдеуді талап етіп, өз бетінше педагогикалық мәселелерді шешуге жеткілікті білімдер мен оларды қолдану дағдыларын меңгеруді қамтамасыз етуі тиіс;

- мазмұн студентте педагогикалық мәселелерді шешуде пәнаралық байланыстың негізінде өзінің педагогикалық қызметіндегі білімдерді комбинациялауда пайдаланылатын білімдер жүйесін тұтас қабылдауын қалыптастыруы тиіс.

After that, the discrete Fourier transform is calculated by fast Fourier transform algorithm ([XX]). As a result, the real and imaginary coefficients obtained amplitude spectrum and phase information. Phase information is discarded and the calculated energy spectrum:

$$E[i] = \sqrt{\text{Re}C[i] \cdot \text{Im}C[i]},$$

$$i = 0 \dots NS-1, NS = N/2 \quad (2)$$

Since the processed data do not contain imaginary part, by the properties of the DFT result is symmetric, ie, $E[i] = E[N-i]$. Thus, the size of the informative part of the spectrum NS is equal to $N/2$. All calculations are performed on a neural network in the floating-point numbers and the majority of signals limited by the range $[0.0, 1.0]$, so that the resulting spectrum is normalized to 1.00. For each component of the vector is divided by its length:

$$e[i] = \frac{E[i]}{|E|}, \quad (3)$$

$$|E| = \sum_{i=0}^{NS-1} E[i] \quad (4)$$

Informativeness of different parts of the spectrum is not the same: in the low-frequency region contains more information than in the high. Therefore, to prevent excessive consumption of inputs neural network is necessary to reduce the number of items that receive information from the high-frequency region, or, equivalently, to compress the high-frequency region of the spectrum in the frequency space. The most common method (due to its simplicity) – logarithmic compression [2], «Non-linear frequency scales»:

$$m = 1125 \cdot \log(0.0016 f + 1), \quad (5)$$

f – frequency spectrum Hz,

m – the frequency of the new compressed frequency space

After normalization and compression range is applied to the input of the neural network. Inputs neural network does not perform any critical function, and only transmit signals on a neural network. Select the number of inputs – a difficult task, because with a small amount of input vector may lose important to recognize information, and with a large computational complexity is significantly increased (only in the simulation on the PC, in real neural networks this is not true, because all elements work in parallel) . At high resolution (more) inputs can be released harmonic structure of speech and as a consequence the definition of voice pitch. At low resolution (small number) I can only definition of formant structure. As demonstrated by further study of this problem, to

Создание сети осуществлялось с помощью серверов, маршрутизаторов, коммутаторов, хабов, экранированных и оптоволоконных кабелей, а также других приборов. Так как предприятие имеет территориально разрозненную структуру, а максимальное расстояние между аптеками достигает 180 км. Для предоставления полосы пропускания заключен договор с интернет-провайдером.

Созданная сеть (рисунок 1) обеспечивает доступ между 7 аптеками, находящимися в разных городах области. Таким образом, было связано 7 серверов, более 35 компьютеров, 45 IP-камер и 8 принтеров в общую сеть, с выходом в сеть Интернет.

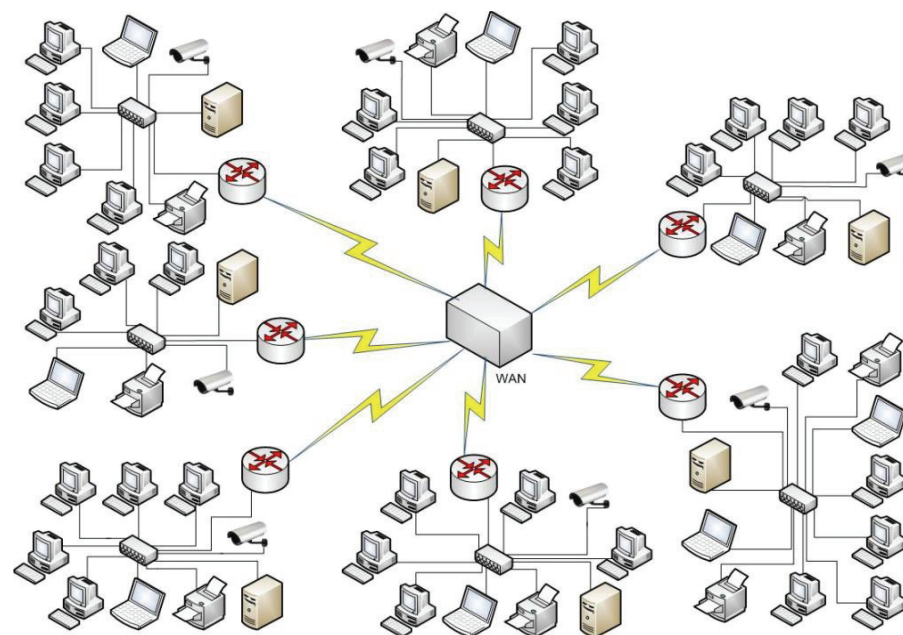


Рисунок 1 – Схема разработанной региональной сети

Главным качеством разработанной сети является ее относительная простота, дешевизна и производительность. Созданная сеть сделана таким образом, что возможно расширение сети в будущем.

ЛИТЕРАТУРА

1. <http://www.intuit.ru/studies/courses/3688/930/info>
2. <http://net.e-publish.ru/p216aa1.html>
3. Уэнделл О. Компьютерные сети. Первый шаг = Computer Networking First-step. – М.: «Вильямс», 2005. – С. 432.
4. В. Г. Олифер, Н. А. Олифер «Основы сетей передачи данных. Курс лекций» – 2007

Красноруцкая Н.С., Кочкова Н.В.(рук)
 Филиал ДГТУ в городе Волгодонске, Россия

АНАЛИЗ СОВРЕМЕННЫХ ТЕНДЕНЦИЙ 2015 ГОДА

«Если мы перестанем предлагать новые решения, чтобы соответствовать запросам потребителей и технологическому прогрессу, нас в любое время могут вытеснить из бизнеса» – Джефф Рейкс, президент «Microsoft Business Division» [1]

В настоящее время большое разнообразие трендов представлено на рынке. Данные тренды помогают в повседневной жизни, значительно улучшая и облегчая её. Технологии из профессиональной эксплуатации все больше переходят в индивидуальное использование. Этим новинкам присуща мобильность, помощь в принятии решений и визуализация.

1) «Умные» машины

Всперникающая аналитика совместно с технологиями анализа контекста являются предпосылками для возникновения мира умных машин. Эта база комбинируется с высокоразвитыми алгоритмами, которые позволяют системам понимать обстановку, самообучаться и самостоятельно действовать. Прототипы автономных транспортных средств, сложно организованные роботы, виртуальные личные помощники и умные консультанты уже существуют и будут стремительно развиваться, являясь проводниками в новую эру машинных помощников. [2] Из последних примеров можно отметить «Умное» зеркало от Panasonic, которое дает советы по поводу внешности, браслет Cicret, превращающий руку в Android-смартфон, «Умные» очки Microsoft для работы с дополненной реальностью.

Специальная технология «умного» зеркала распознает лицо и фигуру, подмечая недостатки: от морщин до сухости кожи. А электронный советчик рекомендует диеты, упражнения или косметологические процедуры. А еще – позволяет примерить на себя разные образы. [3]

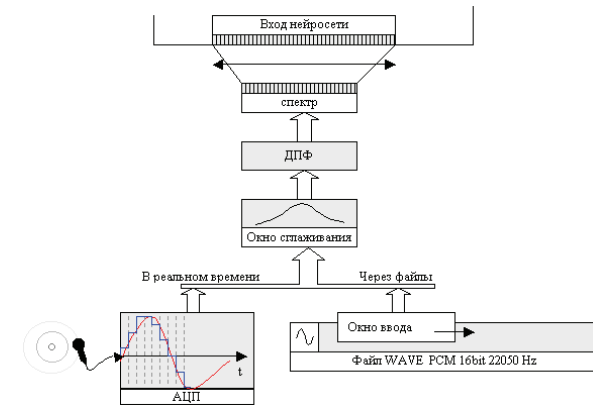


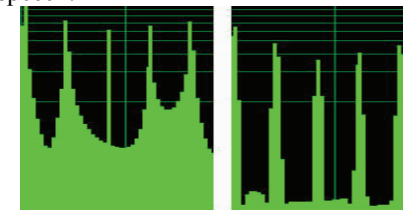
Figure 1. Entering audio

When processing a file on it moves the input window size equal to the size of the window of a discrete Fourier transform (DFT). The offset relative to the previous position of the window can be adjusted. In each position of the window is filled with data (the system only works with sound, in which each sample is encoded by 16 bits). When you enter the sound in real time he writes a block of the same size. After entering the data in the window before computing the DFT window superimposed on it smoothing Hamming:

$$newData[i] = Data[i] \left[0.54 - 0.46 \cos \frac{2\pi i}{N-1} \right], \tag{1}$$

N – size of the window DFT

Hamming window overlay slightly increased contrast range, but allows the elimination of sharp frequency sidelobes (Figure 2), while particularly well manifested harmonic structure of speech.



without smoothing window with a window smoothing Hamming
 Figure 2. The effect of smoothing the Hamming window (logarithmic scale)

features in the N-dimensional space. To store such a signal must be N elements. Thus at the design stage we do not know the specifics of the signal, or it is so complicated that it is difficult to consider. This leads to the fact that the representation of the signal, we use redundant. Next, assume that we have the ability to synthesize the same signals (ie, synthesized speech), but the synthesized signal is a function of the parameter vector in the M-dimensional space, and $M \ll N$ (indeed, the number of model parameters for speech synthesis is much less than the number of primary characteristics of speech recognition models). But then we remember the input signal is not in its primary features in the N-dimensional space, and the parameters model synthesis in M-dimensional space. The question arises: how to translate the signal from one of the parameter space to another? There is every reason to believe that this transformation can be carried out using a fairly simple neural network. Moreover, in my opinion, such a mechanism of storing works in real biological systems, particularly in humans. The following describes a model of automatic speech recognition and synthesis. Provides a mechanism for sound input into the neural network model of speech synthesis, a neural network model, the problems encountered in the model. Sound input is performed in real time through your sound card, or through the Microsoft Wave files encoded in PCM (16 bit, 22050 Hz sample rate). Working with files is preferable because it allows multiple processes to repeat processing neural network, which is especially important when teaching. To the sound can be fed to the input of neural network, you must carry it over the conversions. Obviously, the representation of the sound in the temporary shape is inefficient. It does not reflect the characteristics of the audio signal. Much more informative spectral representation of speech. To obtain a spectrum using a set of bandpass filters tuned to different frequencies isolation or discrete Fourier transform. Then, the resulting spectrum is subjected to various transformations, such as a logarithmic scale change (amplitude in space and in frequency space). This allows to take into account some of the features of the speech signal – lowering high information content portions of the spectrum, the logarithmic sensitivity of the human ear, etc.

Typically, a complete description of only the speech signal spectrum is not possible. Along with the spectral information is needed and more information about the dynamics of speech. To obtain it uses delta-parameters, which are the time derivatives of the basic parameters. The thus obtained parameters of the speech signal are considered the primary features and it represents the signal levels on further processing. Sound information input process shown in Fig. 1:



Рис.1 – «Умное» зеркало от Panasonic

Браслет Secret, в буквальном смысле превращающий руку пользователя в сенсорную панель для отображения и ввода данных, браслет имеет восемь бесконтактных датчиков: приближения, акселерометр, вибромодуль, адаптеры беспроводной связи Wi-Fi и Bluetooth. Предусмотрен флеш-накопитель вместимостью 16 или 32 Гбайт, порт Micro-USB и светодиоды для индикации статуса. [4]



Рис. 2 – Браслет Secret

Надев очки, пользователь сможет видеть перед собой, к примеру, «парящего» в воздухе собеседника в Skype, прогноз погоды или виртуальный телевизор с трансляцией футбольного матча. Вокруг «голограмм» можно не только ходить и наблюдать их с разных ракурсов, но и взаимодействовать с ними – перемещать, растягивать, уменьшать или вовсе убирать из поля зрения. Область применения HoloLens далеко не ограничена потребительским сектором. К примеру, благодаря «умным» очкам инженеры будут постоянно иметь перед глазами детальную инструкцию по сборке того или иного механизма, дизайнеры интерьеров смогут составлять 3D-планировку дома вместе с клиентом, а хирурги перестанут отвлекаться на рентген, так как снимок может быть визуализирован прямо на пациента.

Для работы HoloLens не нужны ни провода, ни наушники, ни смартфон, исполняющий роль дисплея или «раздатчика» Wi-Fi. Гаджет ни от чего не зависит: он несет на борту собственный процессор, названный HolographicProcessingUnit

(HPU), видеоускоритель, камеры с углом обзора 120°x120° и акустическую систему. [5]



Рис. 3 – «Умные» очки Microsoft

2) Беспроводной режим

Зарядка смартфона или ноутбука в беспроводном режиме, подключение док станций и мониторов без проводов уже очень скоро станет реальностью. Беспроводные технологии предлагают пользователям существенно большую свободу перемещения, удобство и гибкость использования цифровых устройств на работе и дома. Согласно отчету компании IHS, мировой рынок решений для беспроводной передачи электроэнергии вырастет к 2019 году на 140%. [6] Примером данного тренда является WattUp – беспроводная зарядка для всего.

Компания Energous представила на CES 2015 инновационную зарядку WattUp, которая позволяет посредством радиоволн заряжать смартфоны, планшеты, электробритвы и зубные щетки в пределах до 5 метров.

Главная зарядка (ею на CES управляли с помощью iPad) использует Bluetooth, чтобы определить состояние батареи и в оснащенных беспроводными приёмниками гаджетах, в случае обнаружения разряженного смартфона или планшета автоматически инициирует процесс подзарядки. [7]



Рис. 4 – Зарядка смартфона с помощью WattUp

Attempts to create such systems were made by many researchers, including with the use of neural networks. One example – created at the Kiev Institute of Cybernetics in the 70-ies of the layout of the transport integral autonomous robot (TAIR) [1]. This robot was trained to find their way on some areas and could then be used as a vehicle. That's what properties, in my opinion, should have such a system:

Development of a system is only in the construction of its architecture.

In the process of creating a system developer creates only a functional part, but does not fill (or fill in the minimum volume) system information. The main part of the system receives information in the learning process. The ability to control their actions with subsequent correction. This principle suggests the need feedback [Action] – [Result] – [Correction] in the system. Such chains are very common in complex biological organisms and are used at all levels – from the control of muscle contraction at the lowest level to the management of complex mechanisms of behavior. The possibility of accumulation of knowledge about the objects of the workspace. Knowledge about the object – is the ability to manipulate his image in memory that is amount of knowledge about the object is determined not only set its properties, but also information about its interaction with other objects, behavior under different treatments, being in different states, etc., ie, its behavior in the external environment (eg, knowledge Geometric objects are assumed to predict the form of its perspective projection for any rotation and lighting). This feature gives the system the ability to abstract from real objects, ie the ability to analyze the object in its absence, thus opening up new opportunities in teaching. Autonomous systems

When integrated set of actions that the system is able to perform, with a set of sensors that monitor their actions and the environment, endowed with the above properties of the system will be able to interact with the outside world at a fairly sophisticated level, ie adequately respond to changes in the external environment (of course, if it is included in the system during the training phase). The ability to adjust their behavior depending on external conditions will partially or completely eliminate the need for external control, ie, the system will become autonomous. To study the features of machine learning model speech recognition and synthesis were combined into a single system, which allowed give her some properties of self-learning systems. This association is one of the key properties of the new model. What was the cause of this association? Firstly, the system has the ability to perform actions (synthesis) and analyze them (recognition), ie, Property (2). Secondly, there is a property (1), as in the development of the system does not pledge any information, and the possibility of recognition and synthesis of speech sounds – it is the result of learning. The advantage of our model is the ability to automatically synthesize learning. The mechanism of this training is described below. Another very important feature is the ability to transfer a memorable image of a new parameter space with a much smaller dimension. This feature is currently in the developed system has not been implemented in practice has not been verified, but nevertheless I will try to summarize it using the example of speech recognition. Suppose the input signal is given by the vector of the primary

them with other classes representing a different type of information – in fact, give them a sense). Any voice signal can be represented as a vector in any parameter space, then this vector can be stored in the neural network. One model of a neural network, a learning without a teacher – a self-organizing feature maps of Kohonen. In it for a variety of input signals generated neuronal ensembles representing these signals. This algorithm has the ability to statistical averaging, ie, solved the problem with the variability of speech. Like many other neural network algorithms, it provides parallel processing of information, ie simultaneously work all neurons. Thereby solving the problem with the speed of recognition – usually while the neural network is a few iterations. Further, based on neural networks can be easily constructed multilevel hierarchical structure, while retaining their transparency (the possibility of separate analysis). As in fact it is a component, ie, divided into phrases, words, characters, sounds, and then the speech recognition system to build a hierarchical logical. Finally, another important property of neural networks (and in my opinion, is the most promising of their property) is a flexible architecture. Under this may not be entirely accurate term I mean that in fact the algorithm of the neural network is defined by its architecture. Automatic creation of algorithms – a dream for decades. But the creation of algorithms in programming languages until only by man. Of course, created a special language that allows you to perform automatic generation of algorithms, but they are not much easier task. A new algorithm for the generation of neural networks is achieved by simply changing its architecture. It is possible to get a brand new solution to the problem. Enter the correct selection rule that specifies better or worse a new neural network solves the problem, and modification rules neural network, you can eventually get a neural network, which will solve the problem correctly. All the neural network model, a paradigm combined form a set of genetic algorithms. It is very clearly a correlation of genetic algorithms and evolutionary theory (hence the typical terms: population, genes, parent-child, crossover, mutation). Thus, there is the possibility of creating such neural networks that have not been explored by researchers or not amenable to analytical study, but nonetheless successfully solve problems. What distinguishes the work being done by robots that can perform a man? Robots can have qualities far superior ability of people: high precision, strength, reaction, lack of fatigue. But at the same time they are just tools in the hands of man. There are jobs that can only be done by man, and which can not be performed by robots (or need to create unnecessarily complex robots). The main difference between man and robot – the ability to adapt to changing conditions. Of course, almost all the robots there ability to operate in several modes, to handle exceptions, but it was originally laid in a man. Thus, the main drawback of robots – is the lack of autonomy (requires human control) and the lack of adaptation to changing conditions (all possible situations laid him in the making). In connection with this urgent problem of creating systems with such properties. One way to create an autonomous system with the ability to adapt – is to give it the ability to learn. At the same time, unlike conventional robots created with pre-calculate the properties of such systems will have a certain degree of universality.

3) «Большие данные» в здравоохранении

Сегодня на анализ генома одного человека требуется целый месяц. Благодаря успехам в области анализа данных, скоро может наступить день, когда для анализа одного человека потребуется всего лишь один день и начать индивидуальное лечение можно будет мгновенно. Значительные шаги в этом направлении будут сделаны уже в 2015 г.

Изначально рассматриваемые как нечто узко-научное, «большие данные» теперь стали практической вещью, которая способна спасать жизни. Возможность собирать, управлять и понимать смысл огромного объема данных о пациентах позволяет определять тенденции, которые раньше нельзя было представить без технических достижений последних лет.

Все большее количество медицинских учреждений и специалистов внедряет новые методики, включая использование устройств с расширенными сетевыми возможностями для удаленного контроля состояния пациентов в домашних условиях. Это не только повышает уровень удовлетворенности больных, но и создает источники данных для анализа более широких тенденций, которые могут привести к новым открытиям в области медицины. [8] Одним из последних новинок в этой сфере является гаджет, который способен поставить диагноз всего за 15 минут заболеваний ВИЧ и сифилис.

Исследователи из Колумбийского университета в Нью-Йорке разработали гаджет, который при подключении к смартфону способен диагностировать заболевания при помощи всего одной капли крови. Для диагностирования гаджет использует специальные сменные пластиковые кассеты, которые заполнены реагентами для обнаружения антител к ВИЧ, а также специфических антител к сифилису. [9]



Рис. 5 – Гаджет, способный диагностировать заболевания ВИЧ и сифилис

Таким образом, был проведен обзор перспективных трендов из различного количества новинок, которые производят фурор на рынке. Сегодня гаджеты – это не только средства развлечения, а реальная помощь в различных сферах. Время и технологии не стоят на месте, а все более развиваются и дают толчок для развития более мощных и новых технологий.

Литература

1. URL:<http://www.aphorism.ru/author/a8299.shtml>
2. URL:http://club.cnews.ru/blogs/entry/strategicheski_vazhnye_tendentsii_2015_goda_v_it
3. URL:<http://www.liveinternet.ru/users/5205670/post349708399/>
4. URL:<http://www.3dnews.ru/906440> (дата обращения 18.02.2015)
5. URL:<http://hitech.vesti.ru/news/view/id/6299>
6. URL:http://remmag.ru/upload_data/files/01-2015/Intel.pdf
7. URL:<http://www.macdigger.ru/iphone-ipod/besprovodnaya-zaryadka-wattup-pozvolyaet-zaryazhat-gadzhety-na-rasstoyanii-do-5-metrov.html>
8. URL:<https://ru.intel.com/business/community/?automodule=blog&blogid=7707&showentry=5132>
9. URL:<http://hi-news.ru/technology/razrabotan-gadzhet-kotoryj-sposoben-postavit-diagnoz-vsego-za-15-minut.html>

РАБОТА С КОМПЮТЪР ИНЖЕНЕРСТВО И ПЛАНИРАНЕ

Kameshova S.S.

master of natural sciences

Kostanay state university named after A. Baytursynov, Kostanay, Kazakhstan.

THE POSSIBILITY OF UTILIZATION NEURON NETWORKS FOR CONSTRUCTION SYSTEM IDENTIFICATION SPEECH

What is meant by speech recognition? This can be a speech-to-text recognition and command execution, allocation of any speech characteristics (eg, speaker identification, determination of his emotional state, gender, age, etc.) – all in different sources may fall under this definition. In this paper, a speech recognition refers to the assignment of speech sounds or sequences (phonemes, letters, words) to any class. Then this class can be compared alphanumeric characters – we get a system convert speech to text, or certain actions – get the system performance of voice commands. In general, this method of processing speech information can be used on the first level of a system with a much more complex structure. And the effectiveness of the classifier performance will depend on the overall system. What problems arise in the construction of a speech recognition system? The main feature of the speech signal that it varies greatly on many parameters: duration, tempo, voice pitch, the distortions introduced by the large variability in the human vocal tract, various emotional states of the speaker, a strong difference of votes different people. Two temporary speech sound representation even for one and the same person, recorded in the same time, will not match. We must look for such parameters of the speech signal, which is fully described by him (ie, allowed to distinguish one sound from another speech), but would have been in some measure invariant with respect to the above-described variations of speech. The thus obtained parameters must then be compared with the samples, and this should be a simple comparison for coincidence and best fit search. This forces them to seek the desired shape in the distance results parametric space.

Further, the amount of information that can store system, is not unlimited. Remember how the almost infinite number of variations of speech signals? Obviously, we can not do without some form of statistical averaging. Another problem – is the speed of the database search. The more its size, the slower will be searched – this statement is true, but only for ordinary sequential computers. And what else the machine will be able to solve all the above problems? That's right, this neural network. Classification – is one of the «favorite» for neural network applications. Moreover, the neural network can perform classification even during training without a teacher (but at the same time form a class do not make sense, but nothing prevents further associate